

お取引先各位

株式会社 妙徳
営業部長 國松 孝行

PF シリーズ・吸着パッド類似形式についてのご連絡

拝啓 時下ますますご清栄のことと、お慶び申し上げます。
平素は格別のご高配を賜り、厚くお礼申し上げます。

さて、弊社真空吸着パッド PF シリーズ・吸着パッドの類似形式による誤発注が発生しているため、
ここにて形式番号・図面を添付し、ご発注の際大変お手数ですが、ご確認頂きますようお願い申し上げます。

また、類似形式による誤発注による返品は対応できかねます。
何卒、ご理解ご協力の程、宜しくお願ひ申し上げます。

敬具

記

■対象製品

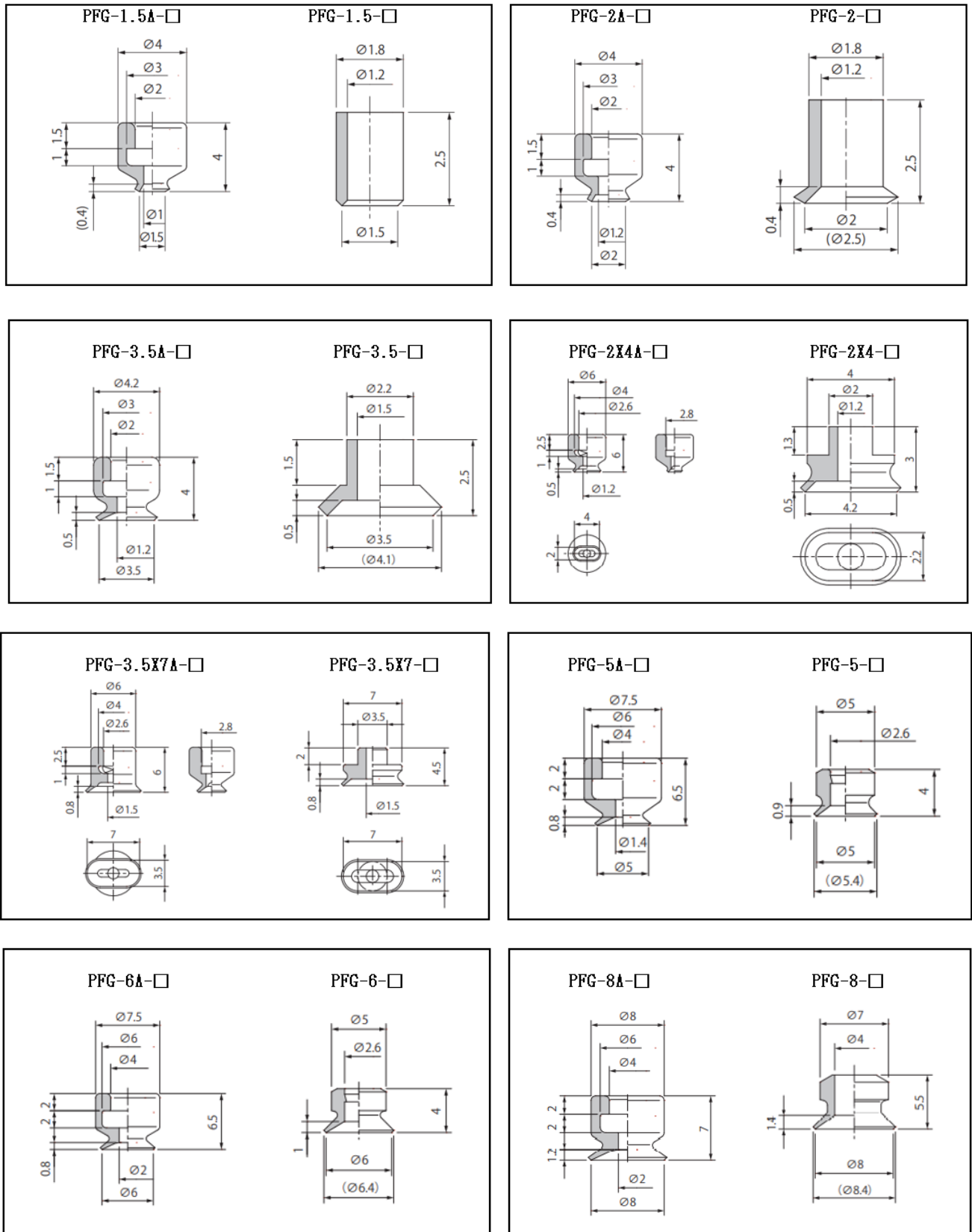
PF シリーズ吸着パッドのみ φ1.5～φ20

■形式一覧

PFG-1.5A-□ PFG-1.5-□	PFG-2A-□ PFG-2-□	PFG-3.5A-□ PFG-3.5-□
PFG-2X4A-□ PFG-2X4-□	PFG-3.5X7A-□ PFG-3.5X7-□	PFG-5A-□ PFG-5-□
PFG-6A-□ PFG-6-□	PFG-8A-□ PFG-8-□	PFG-10A-□ PFG-10-□
PFG-15A-□ PFG-15-□	PFG-20B-□ PFG-20-□	

※□はゴム材質 (N/S/U/F/NE/SE など) を表します。

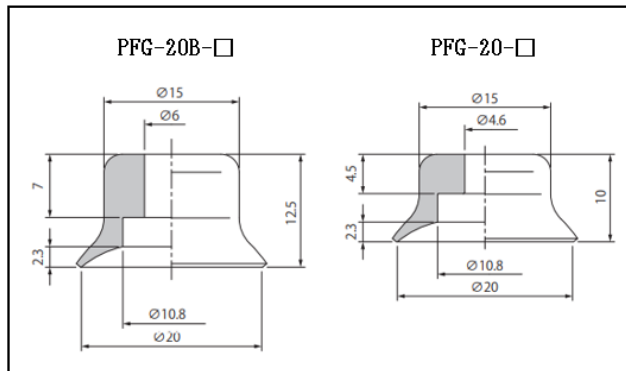
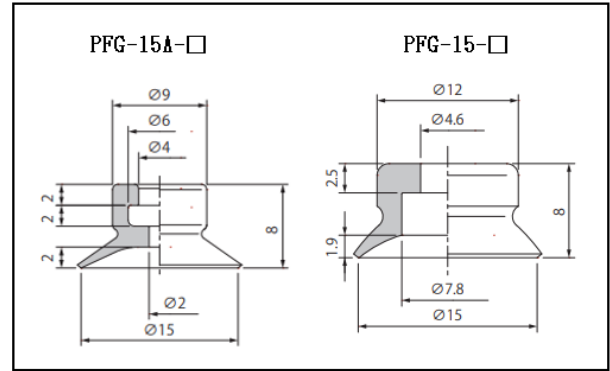
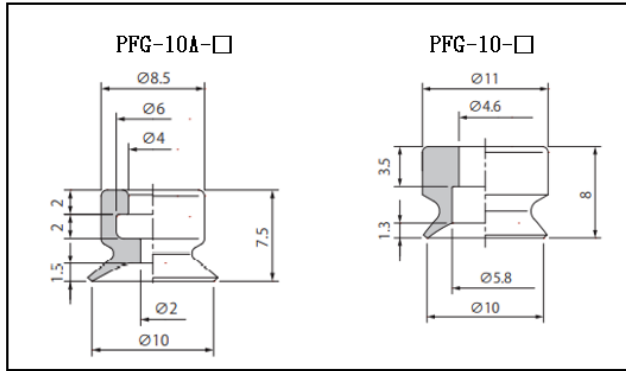
■形式番号及び図面比較


Myotoku Ltd.

 2-6-18, Shimomaruko, Ohta-ku, Tokyo, Japan
 TEL (+81) 3-5741-7201 FAX (+81) 3-5741-7090

株式会社 妙徳

 東京都大田区下丸子 2-6-18
 TEL (03) 5741-7201 FAX (03) 5741-7090



以上