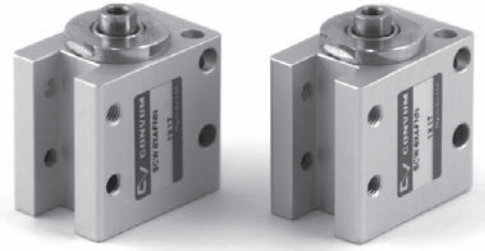
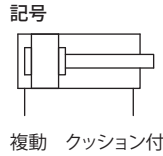


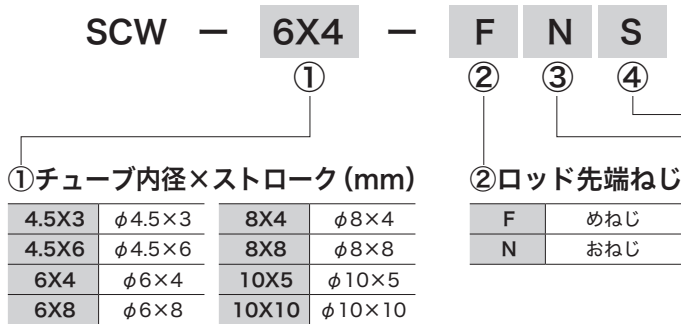
SCW スイッチ搭載可超小型シリンダ

空気圧周辺機器
スイッチ搭載可超小型シリンダ

- 無接点スイッチ取付で動作検出可能
- 2面からボディ直接取付可能
- 複動タイプ



形式番号



オプション形式番号

シリンダ用スイッチ
SCW - S10



仕様

項目 \ チューブ内径	mm	φ 4.5	φ 6	φ 8	φ 10
作動方式		複動			
使用流体		無給油圧縮空気			
保証耐圧力	MPa	0.9			
最高使用圧力	MPa	0.6			
最低使用圧力	MPa	0.2			
周囲温度および使用流体温度	°C	0~60(但し、凍結しないこと) ^{※1)}			
クッション		あり			
ストローク長さの許容差	mm	0~+1.0			
使用ピストン速度	mm/s	50~750			

注1) 5°C以下で使用する場合は、ドレンが凍結する恐れがあります。エアドライヤを通した空気をご使用ください。

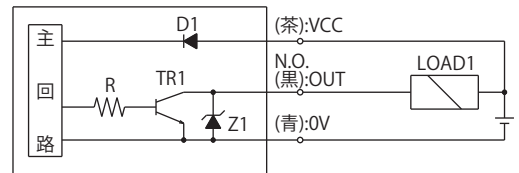
スイッチ仕様

項目 \ 形式番号	単位	SCW-S10
接点構造		無接点
電源電圧	V	DC12~24
消費電力	mA	10以下
負荷電流	mA	MAX.80
負荷電圧	V	DC30以下
出力方式		NPN、オープンコレクタ、ノーマルオープン
応答時間	ms	1以下
使用温度範囲	°C	-10~60(但し、凍結しないこと)
使用湿度範囲	%RH	35~85(但し、結露しないこと)
耐振動	Hz	10~150、複振幅 1.5mmX,Y,Z各方向2時間
耐衝撃	m/s ²	100
表示		ON時赤色LED点灯
保護回路		逆接保護回路付
保護構造		IP67
配線取出し方法		φ2.5、3芯 1000mm ロボットケーブル

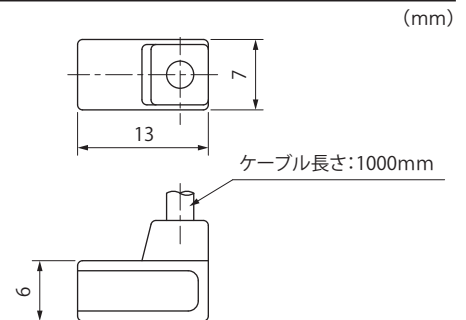
標準ストローク / 適用スイッチ

チューブ内径 (mm)	標準ストローク (mm)	適用スイッチ
4.5	3, 6	SCW-S10
6	4, 8	
8	4, 8	
10	5, 10	

スイッチ内部電気回路



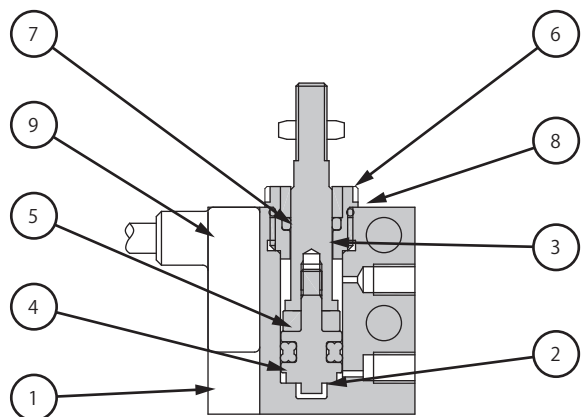
外形寸法図



スイッチ取付方法

シリンダのスイッチ取り付け溝にスイッチを装入し、本体の横にある止めねじを締付け固定する。

構造図

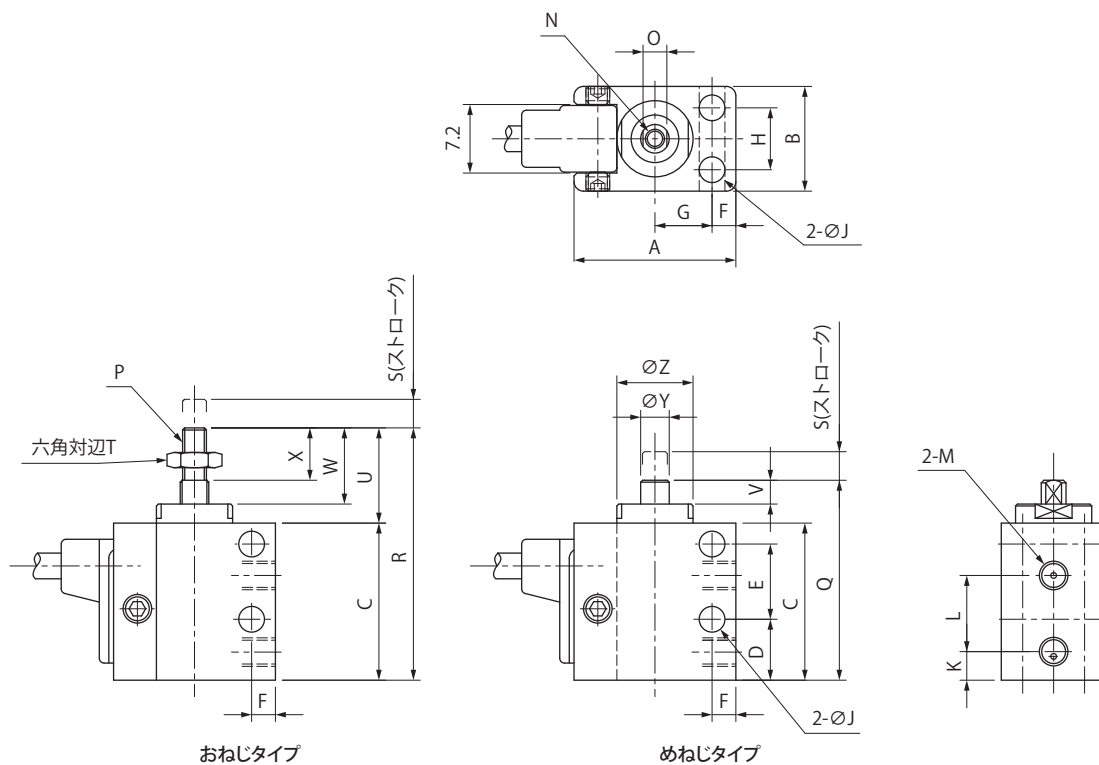


主要部品

部番	部品名称	材質
1	本体	アルミニウム
2	ピストン	ステンレス鋼
3	ピストンロッド	ステンレス鋼
4	ピストンパッキン	NBR
5	磁石	—
6	ピストンガイド	黄銅
7	ロッドパッキン	NBR
8	ピストンガイドパッキン	NBR
9	スイッチ	—

外形寸法図

(mm)



形式番号	A	B	C	D	E	F	G	H	J	K	L	M						
SCW-4.5X3	17	11	16.5	6.4	7.9	2.5	6	6.5	2.7	3	8	M3						
SCW-4.5X6			19.5		10.9						11							
SCW-6X4	20	13	20	8.8	8.5	3	7	7		4.5	8.5							
SCW-6X8			24		12.5						12.5							
SCW-8X4	24	16	22.5	8.5	11	9	9	10	3.2	4.5	9.5							
SCW-8X8			26.5		15						13.5							
SCW-10X5			18		23.5						23.5	9	11.5	8	12		8.5	11
SCW-10X10											28.5		16.5					16

形式番号	N	P	Q	R	S	T	U	V	W	X	Y	Z
SCW-4.5X3	M2 深さ3.5	M2.5	21	26.5	3	5	10	2.5	8	5	3	8
SCW-4.5X6			24	29.5	6							
SCW-6X4	M3 深さ5	M3	24.5	31.5	4	5.5	11.5	2.7	9.5	7	4	9
SCW-6X8			28.5	35.5	8							
SCW-8X4		M4	27	35	4	7	12.5	2.5	10.5	7.5	5	14
SCW-8X8			31	39	8							
SCW-10X5	M5	29	29	39	5	8	15.5	12.5	8.5	6	16	
SCW-10X10			34	44	10							