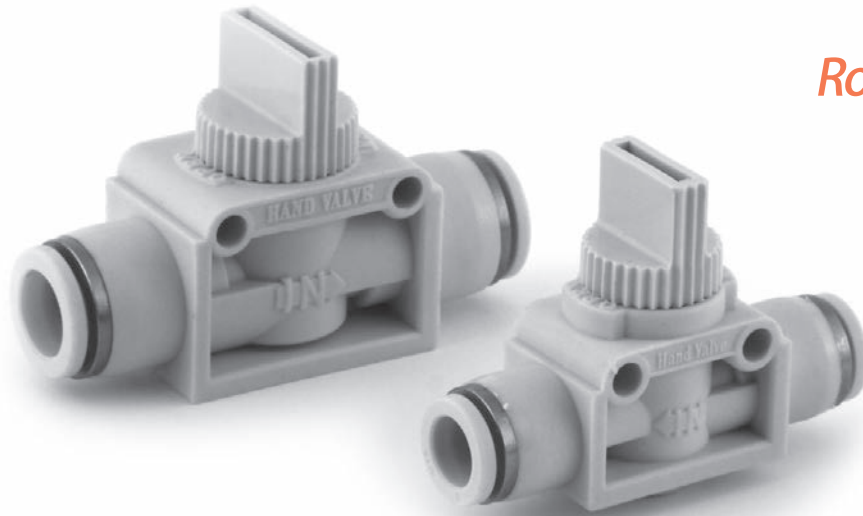


3方向ハンドバルブ



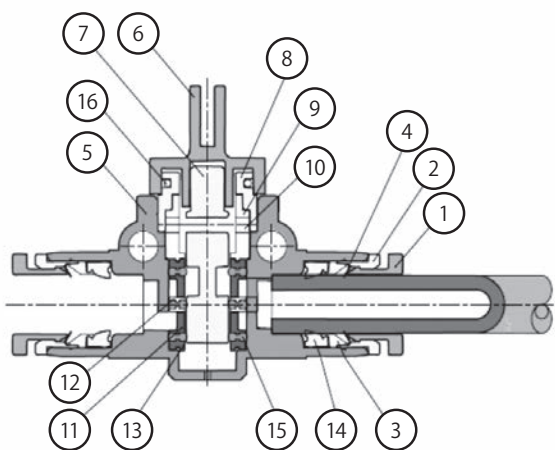
RoHS

つまみタイプで操作が容易

3方向弁のため閉時内部の残留圧力を排気

内部に残圧が残らないためメンテナンス作業が安全

パネルの取り付けが可能



部品

部番	部品名称	材質
1	リリースリング	POM
2	ガイド	亜鉛ダイカスト
3	バックリング	亜鉛ダイカスト
4	ロックリング	SUS
5	本体	PBT
6	ハンドル	POM
7	スプール	黄銅
8	カラー	黄銅
9	カム	POM
10	ピン	黄銅
11	バルブ	黄銅
12	ガイドリングA	黄銅
13	ガイドリングB	黄銅
14	パッキン	NBR
15	Oリング	NBR
16	Oリング	NBR

仕様

項目	単位	
使用流体		圧縮空気
使用温度範囲	℃	0~60(但し、凍結しないこと)
使用圧力	MPa	0.9
適用チューブ		ポリウレタンチューブ

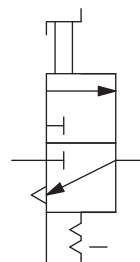
注) 使用圧力は温度20℃の時の値です。

形式番号

WHVFF - 06 - 06

記号	入力側-出力側チューブ外型
06-06	6mm - 6mm
08-06	8mm - 6mm
08-08	8mm - 8mm
10-10	10mm - 10mm
12-10	12mm - 10mm
12-12	12mm - 12mm

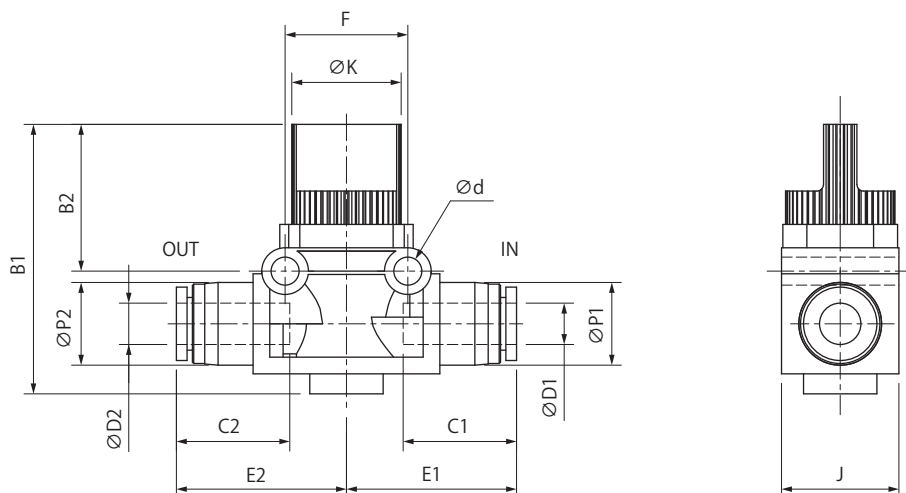
図記号



外形寸法図

(mm)

インライン形



形式	B1	B2	C1	C2	φD1	φD2	φd	E1	E2	F	J	φK	φP1	φP2	質量(g)		
WHVFF06-06	40.4	22.0	17.0	17.0	6	6	4.2	25.5	25.5	18.4	17.6	16.4	12.4	12.4	25.3		
WHVFF08-06			18.5	18.5	8	8		27.5	27.5				14.4	14.4	26.3		
WHVFF08-08			21.0	21.0	10	10		31.5	27.5				17.6	14.4	17.4		
WHVFF10-10		19.0	22.5	21.0	21.0	10		10	31.5	31.5	24.0	21.2	19.2	21.0	17.6	17.6	46.4
WHVFF12-10				22.5	22.5	12		12	35.5	35.5					21.0	21.0	50.5
WHVFF12-12				22.5	22.5	12		12	35.5	35.5					21.0	21.0	54.5