



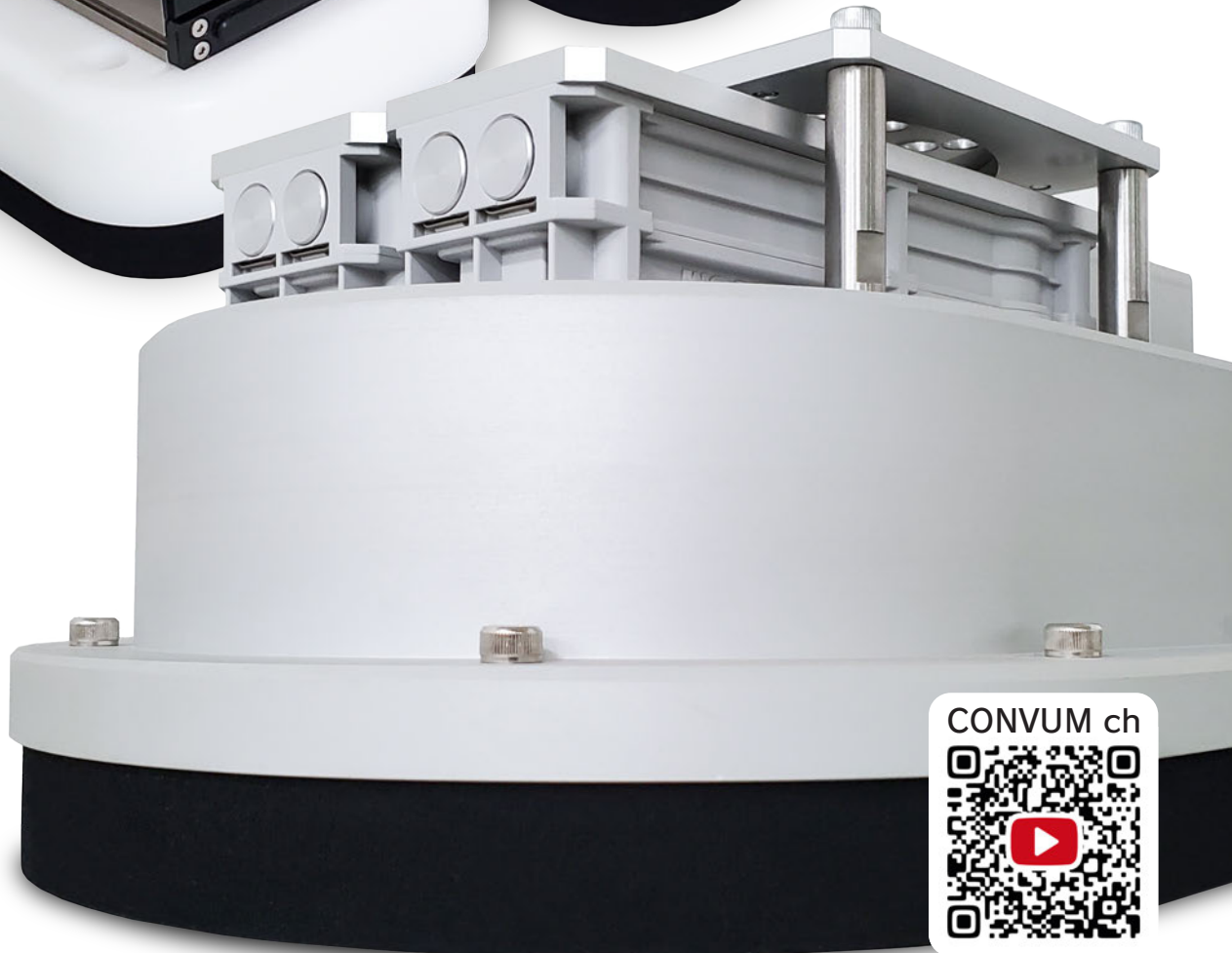
袋物吸着用パレッタチャージャー

# SGP-H

series



NEW

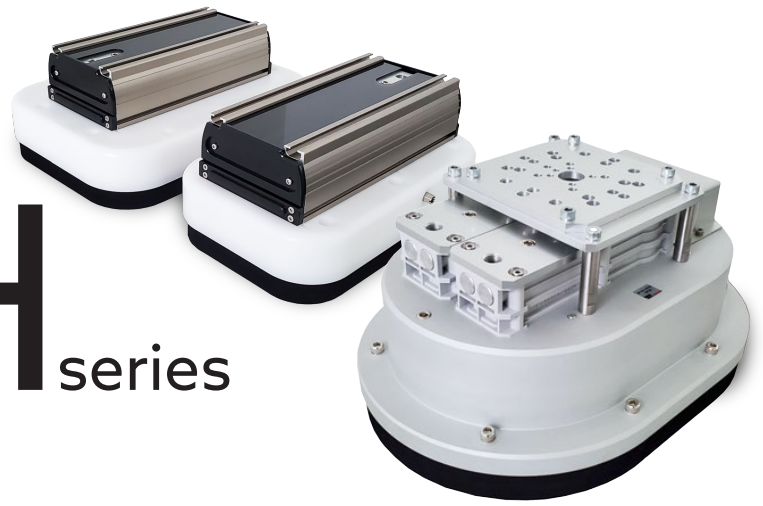


CONVUM ch

**NEW**

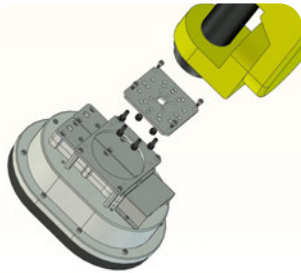
袋物吸着用パレツチャー

# SGP-H series



各種  
ロボット対応

上部フランジプレートで各種ロボットへ取付可能



対応ロボット表は **12 ページ** へ

真空調節

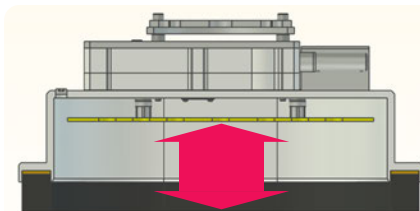
SGP-H は真空調節ニードルを搭載し **真空圧力の調整** が可能  
変形や破れやすいワークに最適、真空源外付けにも対応



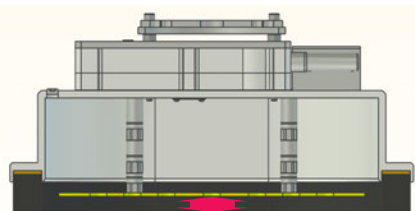
真空調節ニードル

深さ  
調節可能

SGP-H2 はより大きく **深さ調整** が可能、搭載エジェクタの  
**吸込流量が2倍** 高い通気性、充填率が少ないワークに最適



最大 80 mm



最小 10 mm

ストッパーを浅くする事で  
吸着跡の軽減が可能です



充填率が低いワーク



深い場合の吸着痕



浅い場合の吸着痕

# 袋物ワークを吸着搬送



○ SGP-H 砂利・ビニール袋(20kg)



○ SGP-H ペレット・ビニール袋(20kg)



○ SGP-H2 お米・クラフト紙(30kg)



○ SGP-H2 ペットボトル・シュリンク(30kg)

## ○ 形式番号

SGP-H-**190X300**-CRT30-**G02**

①

②

③

### ① スポンジサイズ

**190X300** 縦 190mm 横 300mm

**250X350** 縦 250mm 横 350mm

### ② スポンジ仕様

**CRT30** 材質クロロプレンスポンジゴム  
厚み 30mm 硬度 ASCER C 8

### ③ 真空源仕様

**無記号** エジェクタ搭載

**G02** 無し (真空源外付け)



## ○ 仕様

項目	単位	SGP-H-□-CRT30	SGP-H-□-CRT30-G02
使用温度範囲	℃	0 ~ 60 但し、凍結なき事	
使用流体		無給油圧縮空気	-
使用圧力範囲		0.15 ~ 0.6MPa	-90~0kPa
定格圧力	MPa	0.45	0.55
到達真空圧力	kPa	-55	-65
		外部接続機器による	
吸込流量 ※1	L/min(ANR)	557	604
空気消費流量	L/min(ANR)	201	239
排気音量	真空口開放 dB(A)	87	88
	真空口塞ぐ dB(A)	80	72

※1.搭載エジェクタ(ノズル2本)の性能です。

## ○ 質量

形式番号	質量	形式番号	質量
SGP-H-190X300-CRT30	5.7kg	SGP-H-250X350-CRT30	6.4kg
SGP-H-190X300-CRT30-G02	5.7kg	SGP-H-250X350-CRT30-G02	6.4kg

## ○ SGP-H 保守部品

### ○ 交換用スポンジ

SP **190X300** CRT30

①

#### ① スポンジサイズ

**190X300** SGP-H-190X300 用 質量 207g

**250X350** SGP-H-250X350 用 質量 253g

### ○ スポンジリング

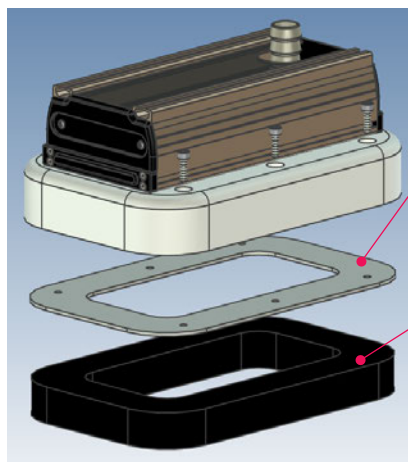
SP **190X300** RG

①

#### ① スポンジサイズ

**190X300** SGP-H-190X300 用 質量 802g

**250X350** SGP-H-250X350 用 質量 1004g



スポンジリング

SP190X300RG  
SP250X350RG

交換用スポンジ  
(両面テープ付き)

SP190X300CRT30  
SP250X350CRT30

## SGP-H オプション部品

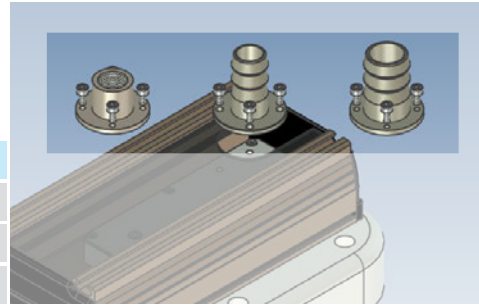
### 真空源外付け交換用ポート

#### SGP-G01P

①

##### ①サイズ

	ホース接続口径	仕様	質量
G01P	Rc1/2 (継手接続口径)	継手ネジ込式	150g
G02P	φ25 (ホース内径)	ホース差込式	141g
G03P	φ32 (ホース内径)	ホース差込式	176g



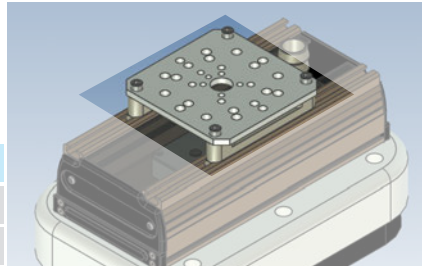
### ロボットフランジ

#### SGP-FL-A

①

##### ①タイプ

	フランジプレート P.C.D.	質量
A	P.C.D.100/80/50/31.5	737g
B	P.C.D.90/63/40	737g



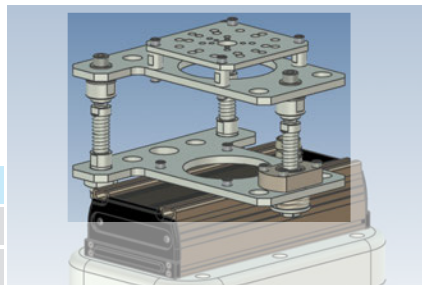
### バッファフランジセット

#### SGP-BFL-A

①

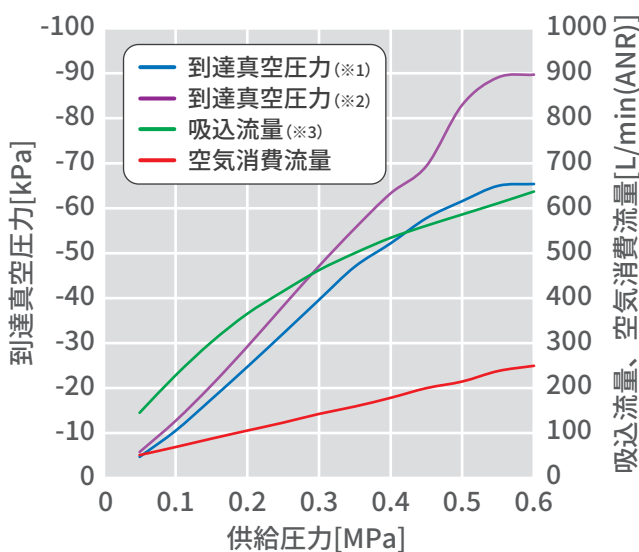
##### ①タイプ

	フランジプレート P.C.D.	質量
A	P.C.D.100/80/50/31.5	737g
B	P.C.D.90/63/40	737g



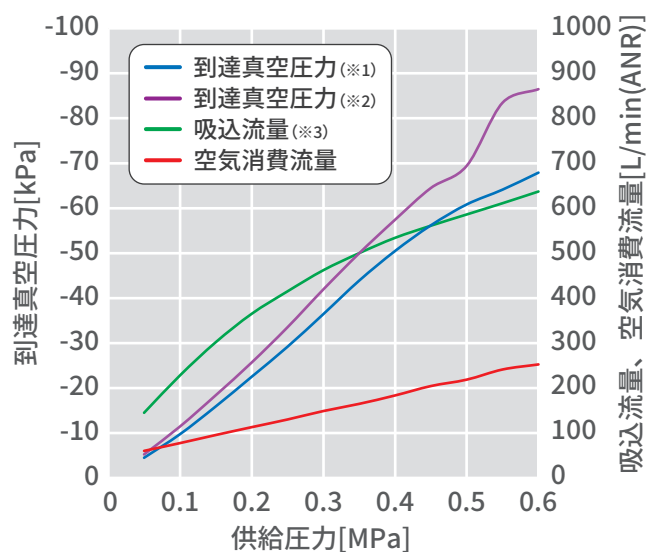
## 性能グラフ

### SGP-H-190X300-CRT30



- ※1、真空調整ニードルが出荷状態(0.55MPaで-65kPa)
- ※2、真空調節ニードルを完全に締めた状態
- ※3、エジェクタ単体での性能です。

### SGP-H-250X350-CRT30

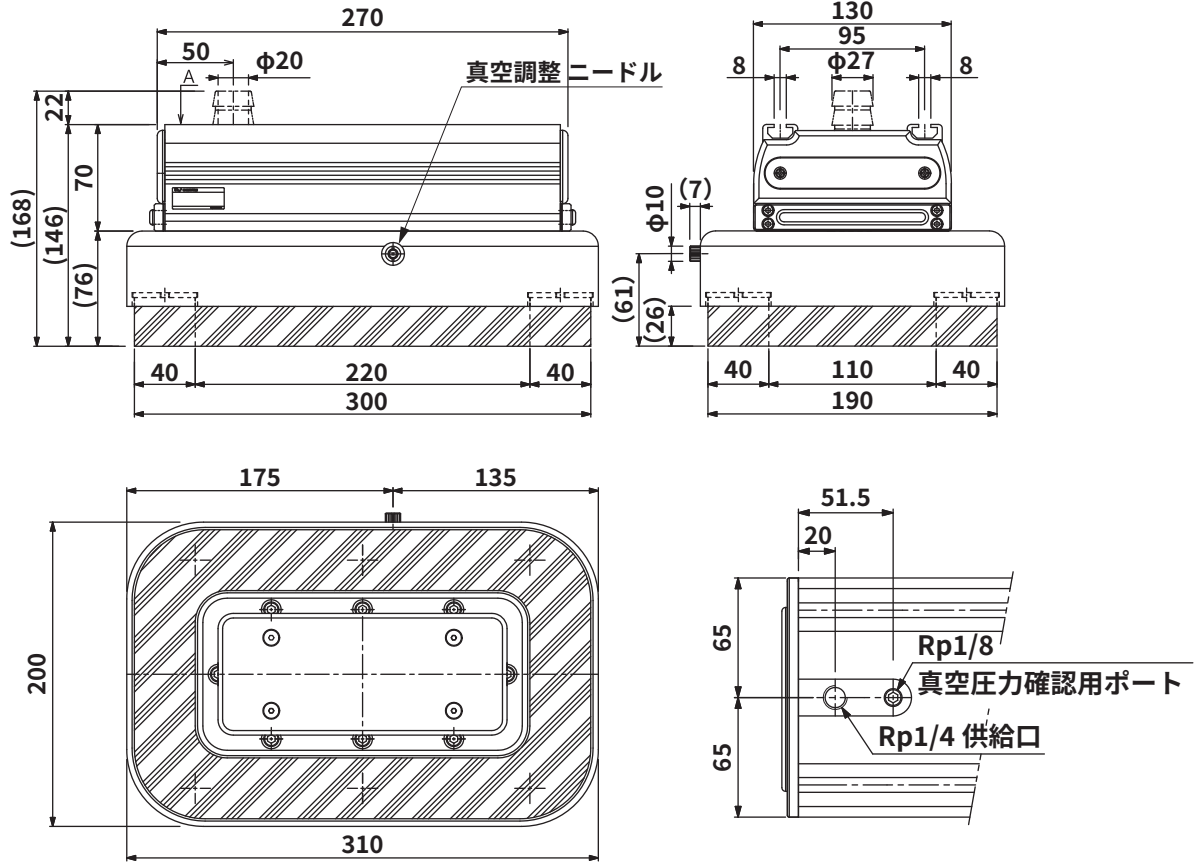


- ※1、真空調整ニードルが出荷状態(0.55MPaで-65kPa)
- ※2、真空調節ニードルを完全に締めた状態
- ※3、エジェクタ単体での性能です。

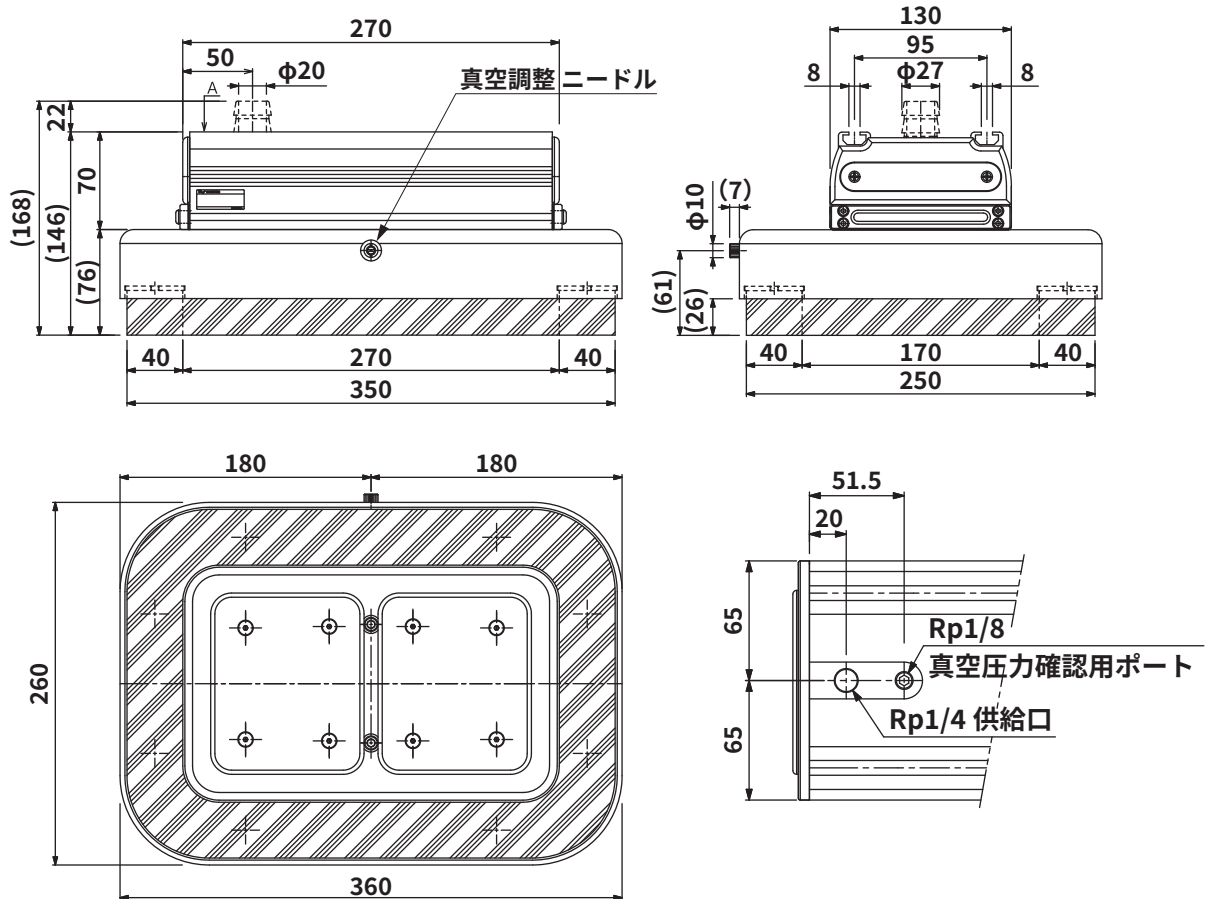
⚠ 性能グラフは当社条件による実測値のため仕様ではありません、選定または使用になる際の参考値としてご利用ください。  
 ⚠ ワークの変形や重心の偏りなど様々な条件で性能が変化しますので、実機による吸着テストを行ってください。

SGP-H 外形図

SGP-H-190X300-CRT30

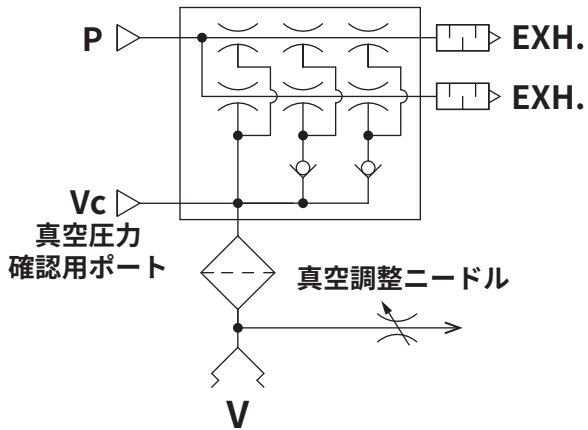


SGP-H-250X350-CRT30



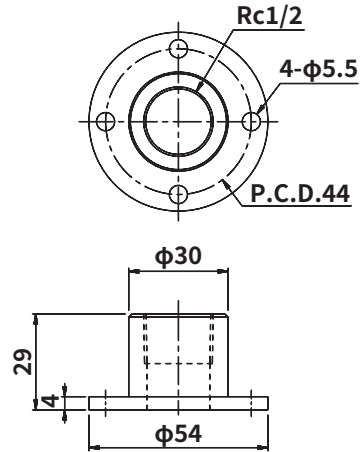
## 空気圧記号図

SGP-H-190X300/250X350-CRT30

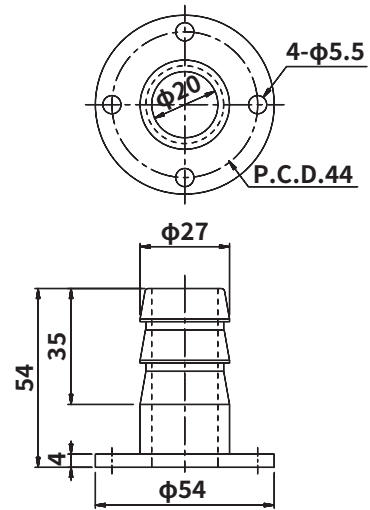


## SGP-H オプション部品外形図

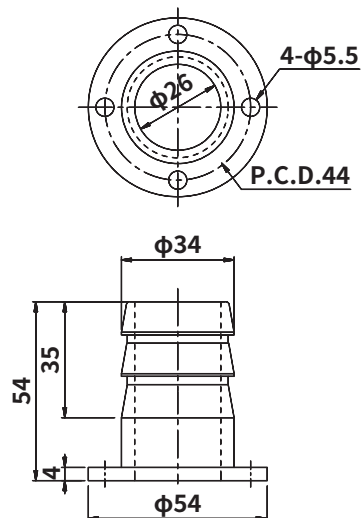
真空源外付け交換用ポート  
SGP-G01P



真空源外付け交換用ポート  
SGP-G02P

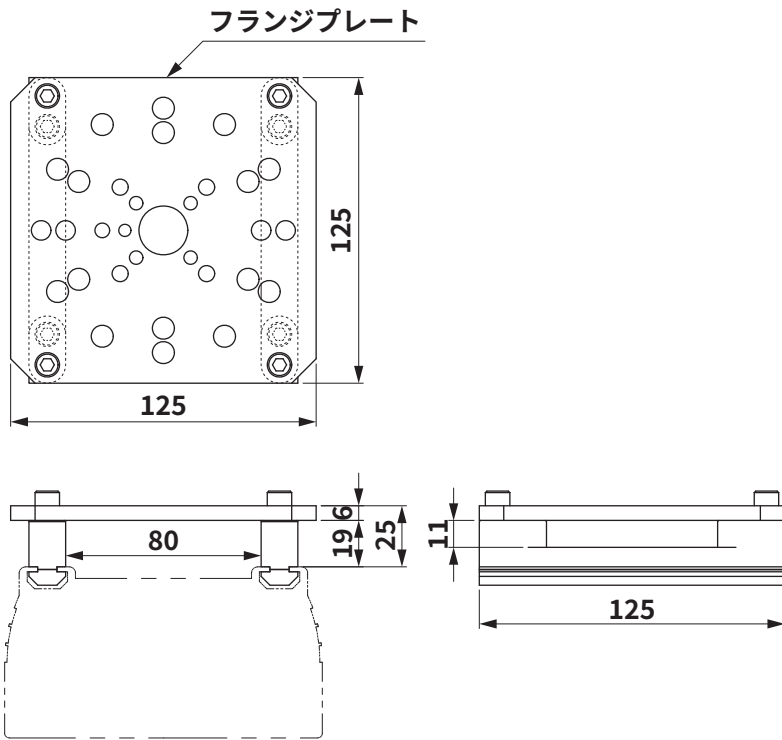


真空源外付け交換用ポート  
SGP-G03P

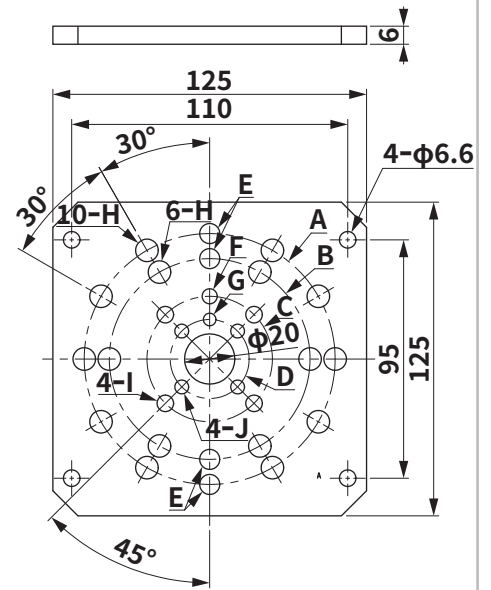


# SGP-H オプション部品外形図

## ロボットフランジ SGP-FL-A/B

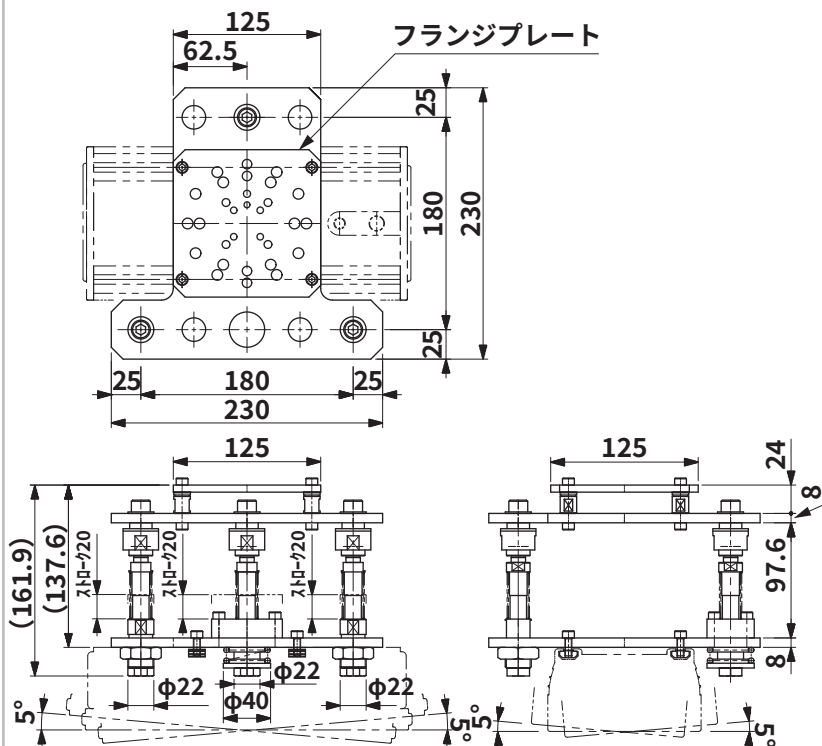


## フランジプレート詳細寸法 SGP-FL-A/SGP-BFL-A

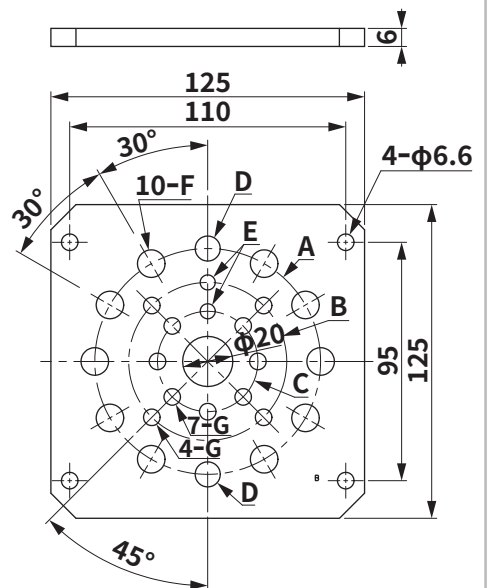


記号	P.C.D.	記号	穴寸法
A	P.C.D.100	E	φ8G6
B	P.C.D.80	F	φ6G6
C	P.C.D.50	G	φ5G6
D	P.C.D.31.5	H	φ9 キリ
		I	φ6.5 キリ
		J	φ5.5 キリ

## バッファフランジセット SGP-BFL-A/B



## フランジプレート詳細寸法 SGP-FL-B/SGP-BFL-B



記号	P.C.D.	記号	穴寸法
A	P.C.D.90	D	φ10G6
B	P.C.D.63	E	φ6G6
C	P.C.D.40	F	φ11 キリ
		G	φ6.6 キリ



## 形式番号

# SGP-H2 **A** -250X350-CRT30

① ② ③

### ① フランジプレート

A	P.C.D.100/80/50/31.5
B	P.C.D.90/63/40

### ② スポンジサイズ

**250X350** 縦 250mm 横 350mm

### ③ スポンジ仕様

**CRT30** 材質クロロプレンスポンジゴム  
厚み 30mm 硬度 ASCER C 8



## 仕様

項目	単位	SGP-H2□-250X350-CRT30	
使用温度範囲	°C	0 ~ 60 但し、凍結なき事	
使用流体		無給油圧縮空気	
使用圧力範囲	MPa	0.15 ~ 0.6	
定格圧力	MPa	0.45	0.55
到達真空圧力	kPa	-65	-85
吸込流量 ※1	L/min(ANR)	1114	1208
空気消費流量	L/min(ANR)	402	478
排気音量	真空口開放 dB(A)	87	88
	真空口塞ぐ dB(A)	80	72

※1.搭載エジェクタ2台(1台ノズル2本×2)の性能です。

※2.推奨ワーク重量は30kgまでです。

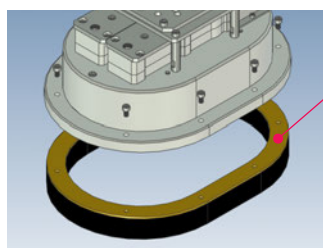
## 質量

形式	質量	保守部品形式	質量
SGP-H2A-250X350-CRT30	5.6kg	SPH250X350CRT30	0.7kg
SGP-H2B-250X350-CRT30	5.6kg	SGP-CVZ-SE	0.8g

## 保守部品

### 交換用スポンジ(スポンジリング付き)

## SPH250X350CRT30

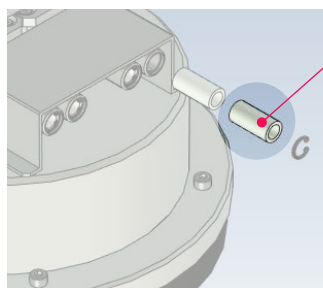


交換用スポンジ  
(スポンジリング付き)  
SPH250X350CRT30

### サイレンサエレメント

## SGP-CVZ-SE

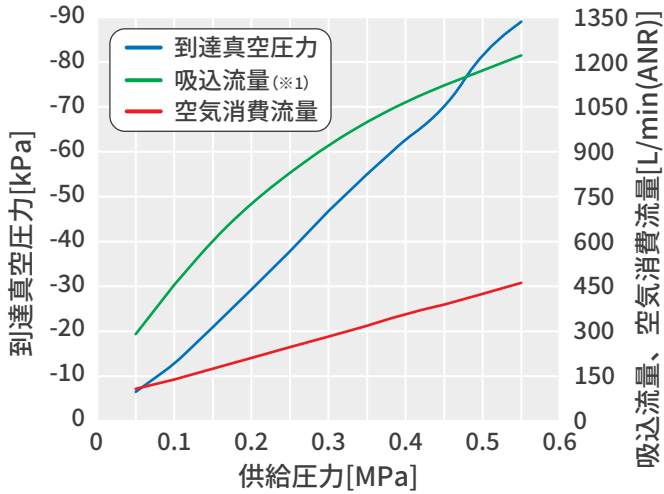
注) 1セットで4個、SGP-Hと共通です。  
SGP-H2で全て交換する場合は  
2セット購入ください。



サイレンサエレメント  
SGP-CVZ-SE

## 性能グラフ

### SGP-H2□-250X350-CRT30

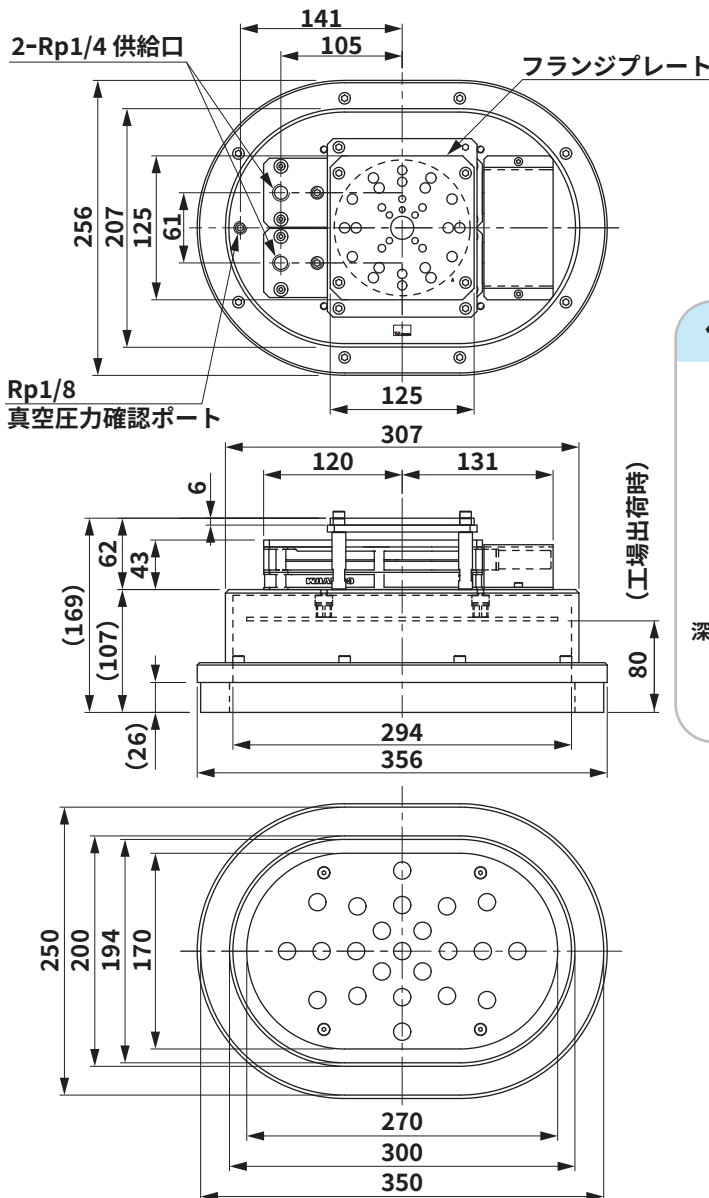


※1、エジェクタ単体での性能です。

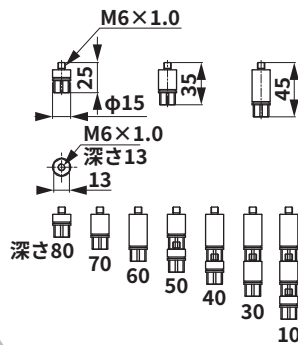
- ⚠ 性能グラフは当社条件による実測値のため仕様ではありません、選定または使用になる際の参考値としてご利用ください。
- ⚠ ワークの変形や重心の偏りなど様々な条件で性能が変化しますので、実機による吸着テストを行ってください。

## SGP-H2 外形図

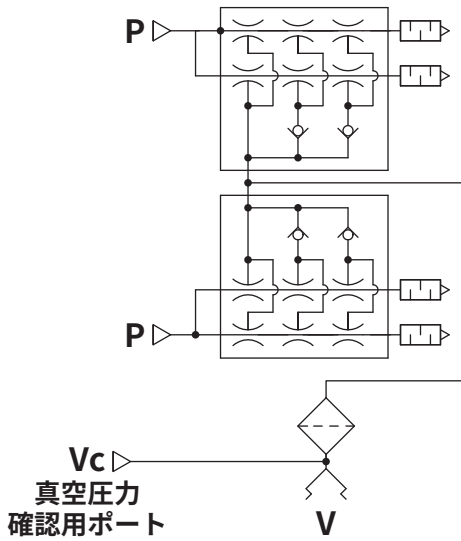
### SGP-H2□-250X350-CRT30



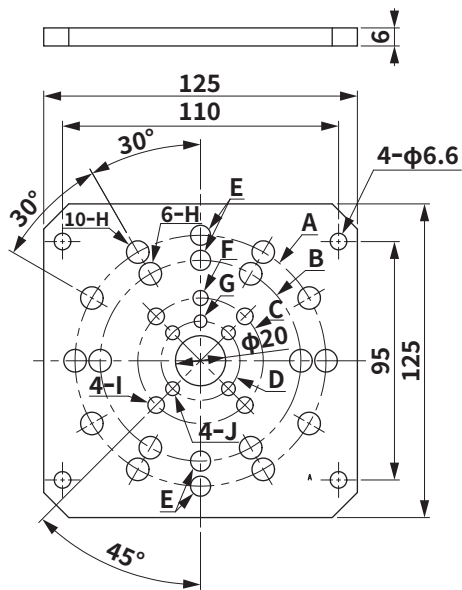
### 付属ストッパー支柱



SGP-H2□-250X350-CRT30

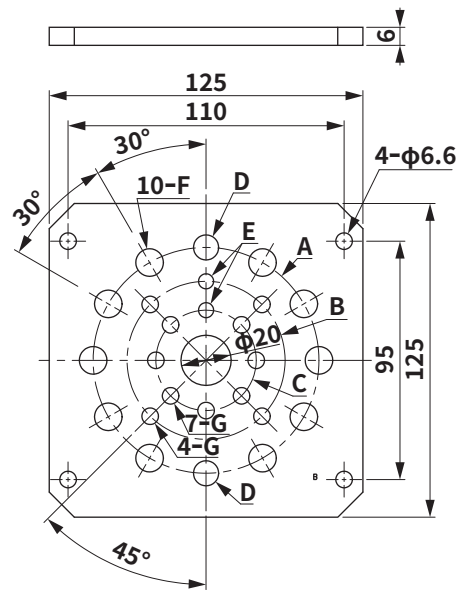


フランジプレート詳細寸法  
SGP-FL-A/SGP-BFL-A



記号	P.C.D.	記号	穴寸法
A	P.C.D.100	E	φ8G6
B	P.C.D.80	F	φ6G6
C	P.C.D.50	G	φ5G6
D	P.C.D.31.5	H	φ9 キリ
		I	φ6.5 キリ
		J	φ5.5 キリ

フランジプレート詳細寸法  
SGP-FL-B/SGP-BFL-B



記号	P.C.D.	記号	穴寸法
A	P.C.D.90	D	φ10G6
B	P.C.D.63	E	φ6G6
C	P.C.D.40	F	φ11 キリ
		G	φ6.6 キリ

## ○ 対応ロボット一覧表

形式	メーカー	形式	可搬重量 (kg)	フランジ取付穴	取付ねじ	位置決めピン穴
SGP-FL-A SGP-H2A -250X350 -CRT30	川崎重工業	RS030N	30	P.C.D.80	6-M8	2-φ8
		RS050N	50			
		RS080N	80			
		RD080N	80			
	芝浦機械	TVM1200	15	P.C.D.50	4-M6	φ6
		TVM900	20			
	デンソー	VLA-4025	40	P.C.D.100	10-M8	φ8
		VLA-6022	60			
	ファナック	M-710iC/50T	50			
		M-710iC/50S	50			
		M-710iC/50H	50			
		M-710iC/50E	50			
		M-710iC/70T	70			
		R-1000iA/80F	80			
	三菱電機	R-1000iA/80H	80			
		R-1000iA/100F	100			
		RV-35F	35	P.C.D.80	6-M8	2-φ8
	RV-50F	50				
	RV-70F	70				
	安川電機	MOTOMAN-GP35L	35			
MOTOMAN-GP50		50				
MOTOMAN-GP88		88				
MOTOMAN-MH50II-35		35				
MOTOMAN-MH50II		50				
MOTOMAN-MH80II	80					
SGP-FL-B SGP-H2B -250X350 -CRT30	川崎重工業	RS015X	15			
		RS020N	20			
	デンソー	VMB-2515	25	P.C.D.40	7-M6	
		VMB-2518	25			
	ファナック	M-20iA/20M	20			
		M-20iA/35M	35			
		M-20iA/20MT	20			
		M-20iA/35MT	35			
		M-20iB/25	25			
		M-20iB/25C	25			
		M-20iB/35S	35			
		M-710iC/45M	45			
	三菱電機	M-710iC/50	50	P.C.D.90	10-M10	φ10
		M-710iC/70	70			
		RV-20FR(M)(C)	20			
	RV-20F(M)(C)	20				
	安川電機	MOTOMAN-HP20F	20			
		MOTOMAN-MH50II-20	20			

予告なしに、仕様を変更する場合がありますので、あらかじめご了承ください。  
 使用方法・注意事項については、弊社カタログ並びに取扱説明書をご確認ください。  
 納期についてはお問い合わせください。

**コンバム株式会社**  
<https://convum.co.jp/>

〒146-0092 東京都大田区下丸子 2-6-18  
 TEL : 03-5741-7201 FAX : 03-5741-7090  
 カスタマーサポートセンター  
 TEL : 0120-498586 / 0120-415641

ver1.00 230712