

旋翼式真空泵 CCP 系列



- 构造简单，旋片构造的旋转式真空泵

可以在作业台上面使用。

- 设置容易而且节省空间

- 内部设置冷却装置

抑制了真空泵本体温度的上升。

型号

CCP - 15

尺寸(吸入流量 ℓ/min)	
15	15
30	30
40	40

零部件型号

- 碳制叶片 (1组4个)

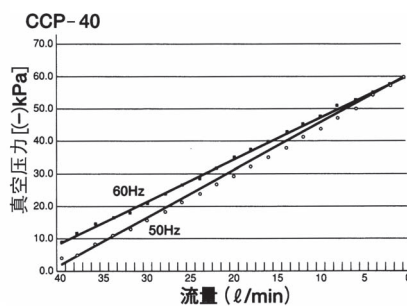
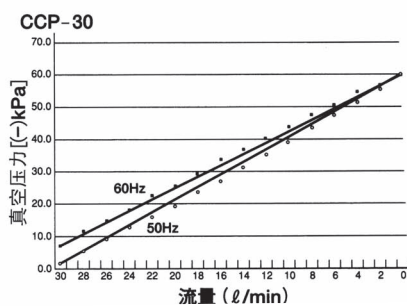
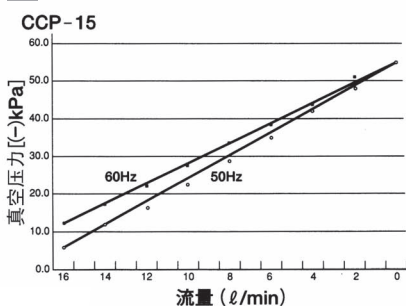
CCP-BD - 15 - L

吸入流量: ℓ/min	
15	15用
30	30用
40	40用

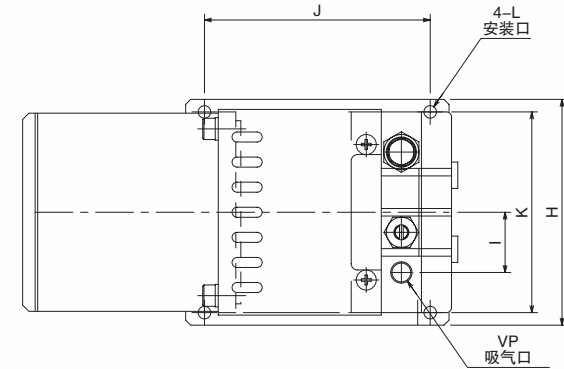
规格

型号	单位	CCP-15-L-100	CCP-30-L-100	CCP-40-L-100
回转数 (50/60Hz)	min ⁻¹	2400/2900	2650/3200	2650/3200
吸入流量	R/min	15	30	40
达到真空压力	kPa	-60	-65	
常用真空压力	kPa	-55	-60	-60
吸入口		Rp1/8	Rp1/4	Rp1/4
电源	V	单相 100		
发动机输出	W	40	90	
发动机电流值 (50/60Hz)	A	0.7/0.8	2.0	
噪音程度	dB	60	65	
净量	kg	2.5	5.5	5.6

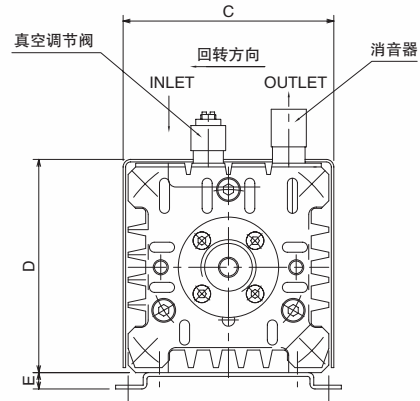
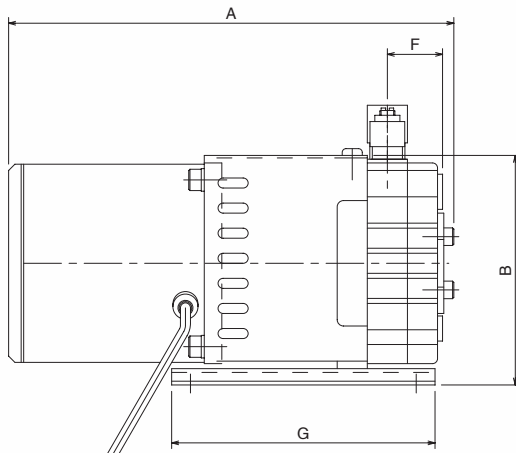
性能曲线



外形尺寸



	CCP-15	CCP-30	CCP-40
A	(177.5)	(233.5)	(243.5)
B	(91.5)	(104.5)	(104.5)
C	84	94	94
D	85	95	95
E	6.5	9.5	9.5
F	22	31	36
G	105	118	118
H	90	110	110
I	24	25	25
J	90	100	100
K	80	95	95
L	φ5	φ6	φ6
VP	1/8	1/4	1/4



电源线上附保险丝

型号	保险丝的型号 () 内是保险丝的尺寸
CCP15-L-100	1A AC125V (φ 5.2×20mm)
CCP30-L-100	2A AC125V (φ 6.4×30mm)
CCP40-L-100	2A AC125V (φ 6.4×30mm)

