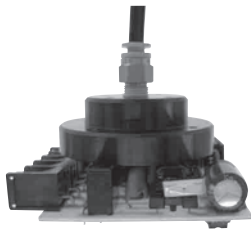
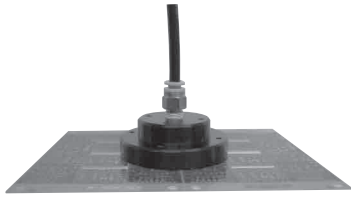


콘패드(비접촉 패드) COP 시리즈



- 비접촉 패드
베르누이의 정리에 의해 비접촉 반송을 가능하게 했습니다.
- 라인 업
Ø 20, 40, 60, 80, 100

형식번호

COP - 20

패드 외경

20	Ø 20
40	Ø 40
60	Ø 60
80	Ø 80
100	Ø 100

옵션 형식 번호

미끄럼방지 댐퍼

COP - 20 G

적용 패드

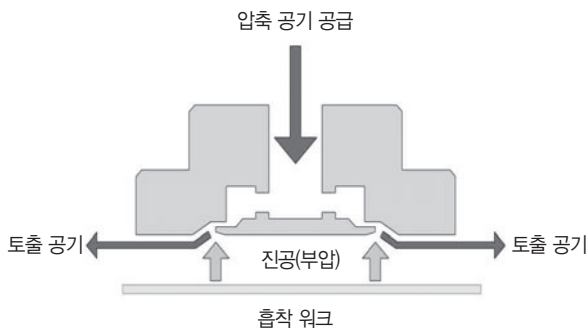
20	COP-20
40	COP-40
60	COP-60
80	COP-80
100	COP-100

주) 미끄럼방지 댐퍼 사용시는, 댐퍼와 워크가 접촉합니다.

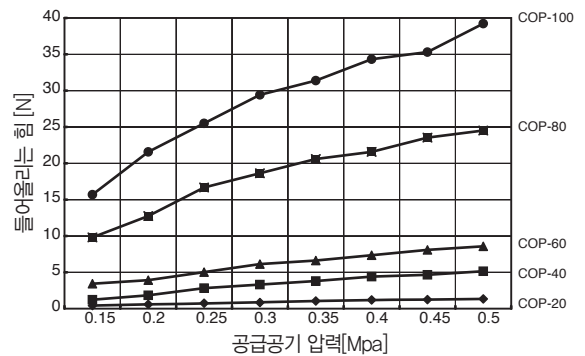
형식번호	단위	COP-20	COP-40	COP-60	COP-80	COP-100
사용유체		공기(비부식·불연성 기체)				
배관 접속 구경		M5	Rc1/8	Rc1/8	Rc1/4	Rc1/4
사용 압력 범위	MPa	0.15~0.5				
사용 온도 범위	℃	0~60℃ (단, 동결이 없을 것)				
들어올리는 힘	N	1.3	5.1	8.5	24.5	39.2
공기 소비 유량	ℓ /min (ANR)	79	114	133	242	242
질량	g	13.5	59	102	171	230

들어올리는 힘, 공기 소비량은 공급 공기압력이 0.5MPa시의 성능으로, 흡착워크는 구멍 등이 없는 평평한 것을 흡착했을 때의 성능입니다.

원리도

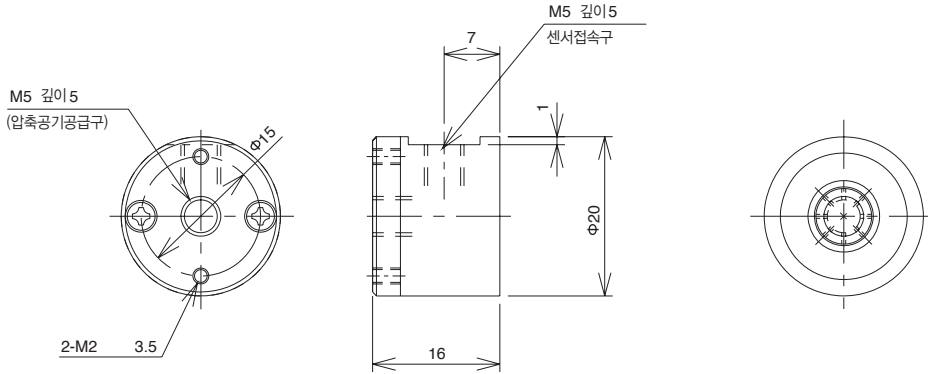


들어올리는 힘

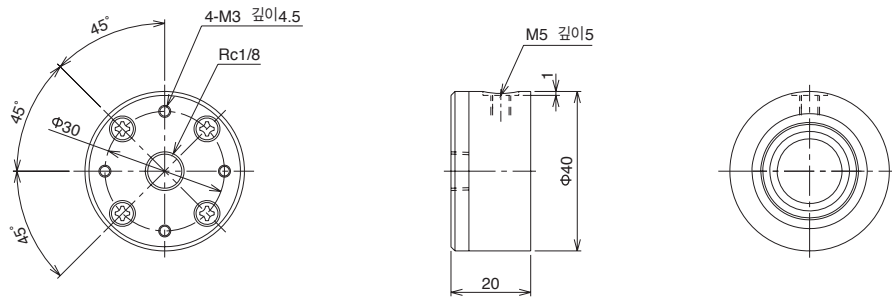


외형치수도

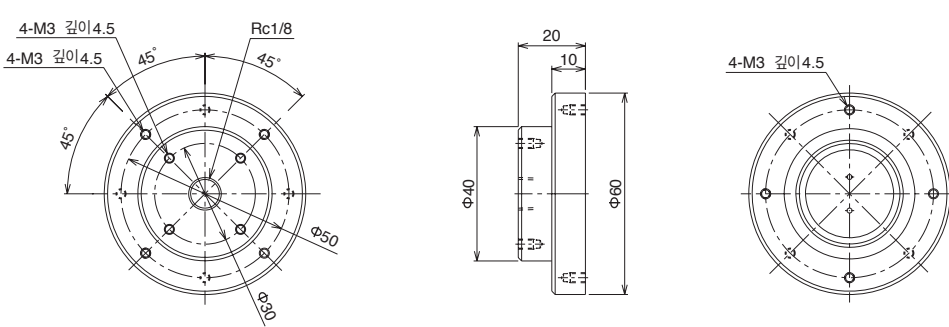
COP-20



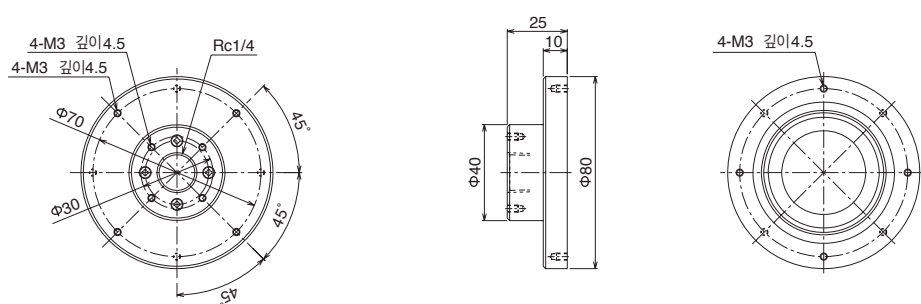
COP-40



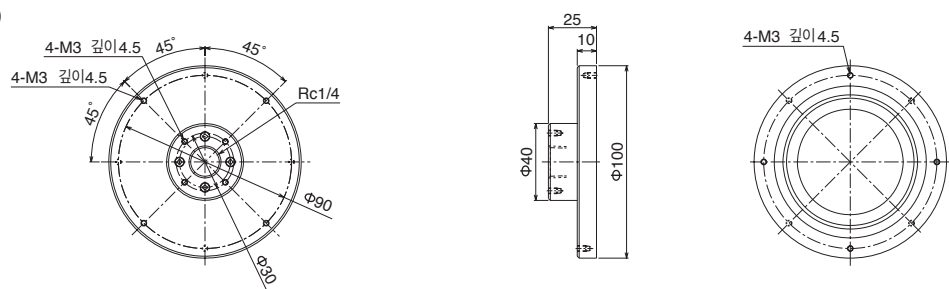
COP-60



COP-80



COP-100

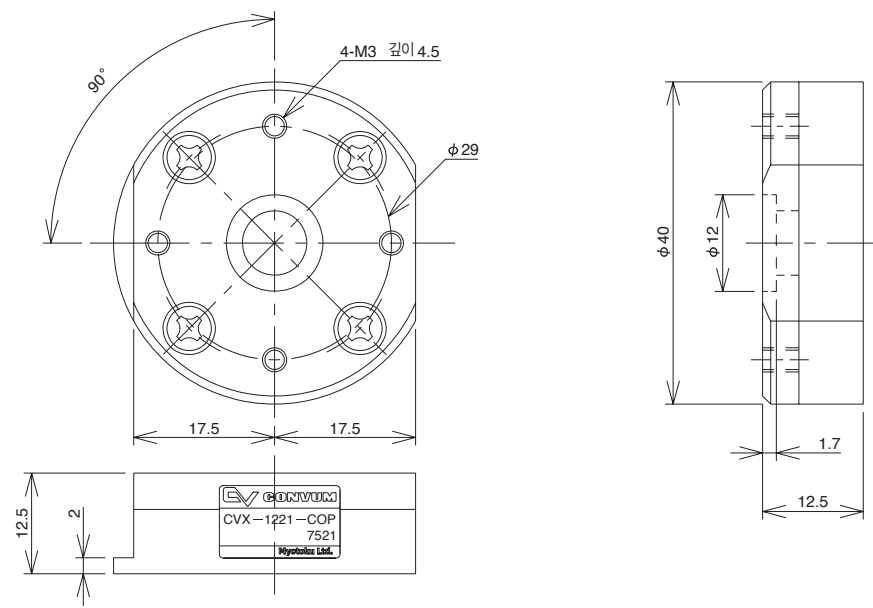


오더메이드 사양 COP 박형 타입

- 컴팩트, 박형입니다.
- 사양은 표준 타입과 동일합니다.

형식번호 CVX-1221-COP (COP-40의 박형 타입)

외형 치수도



형식번호 CVX-1229-COP (COP-100의 박형 타입)

외형 치수도

