

形式

CRV - **05X** - S

① ノズル径

05X	多段 0.5mm
07X	多段 0.7mm

※サイレンサブラケット付属

サイレンサブラケット単体

CRV - S

サイレンサブラケット



インライン多段エジェクタ

# CRV series

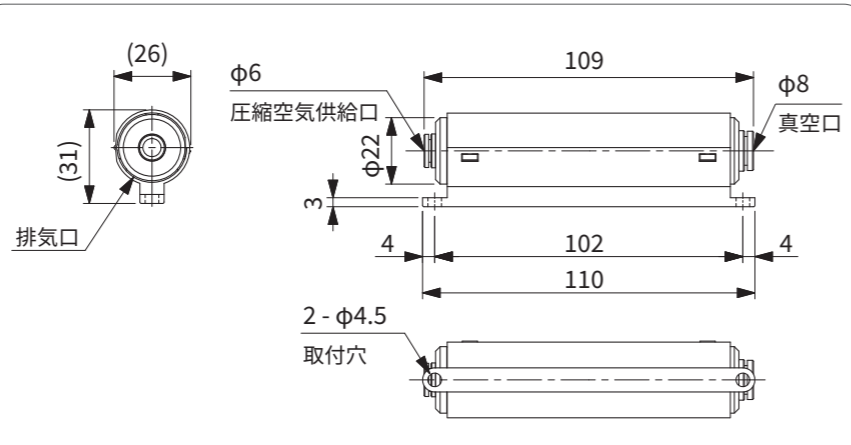
仕様

	単位	05X	07X
使用流体		無給油圧縮空気	
使用環境温度	°C	0 ~ 50 (凍結無き事)	
使用圧力範囲	MPa	0.1 ~ 0.6	
質量	g	62	
ブラケット単体質量	g	9	

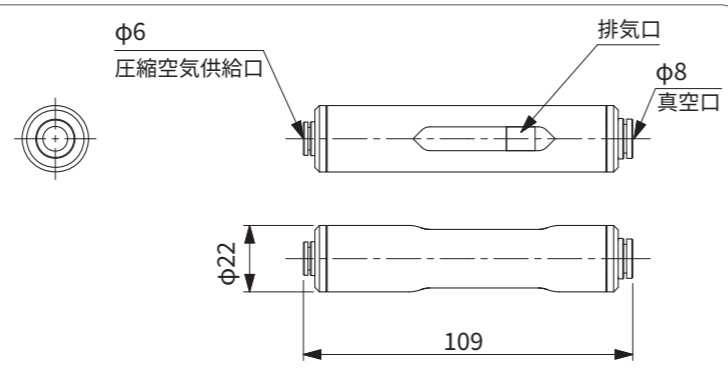
外形図

CRV - 05X/07X - S

※05X と 07X に外形寸法の違いはありません。



サイレンサブラケットを外した場合



エジェクタ性能

	単位	05X	07X
ノズル径	mm	0.5	0.7
定格圧力	MPa	0.5	
到達真空圧力	kPa	-88	-90
吸込流量	L/min(ANR)	28	43
空気消費流量	L/min(ANR)	14	26

NEW

ライン接続

多段ノズル

サイレンサ & ブラケット



NEW

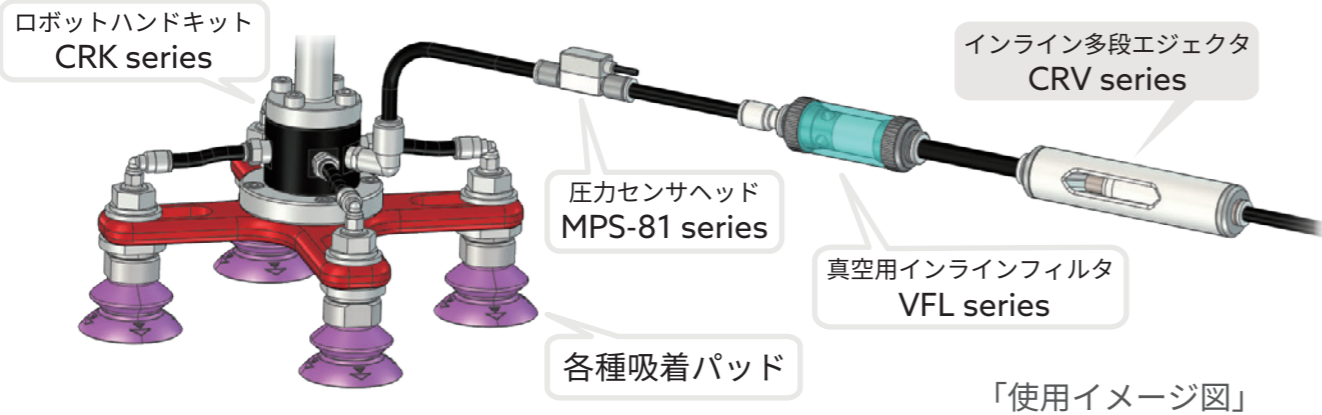
# CRV series



ライン接続

## ライン接続可能なエジェクタ

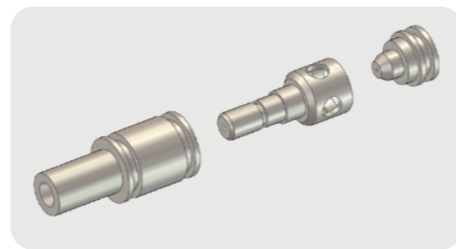
チューブ配管ラインへそのまま接続！ **小スペースへの配置** に最適！  
 パッドとの距離が縮まり **応答性が速い** サイクルの短縮化が可能！



多段ノズル

## 多段ノズル搭載

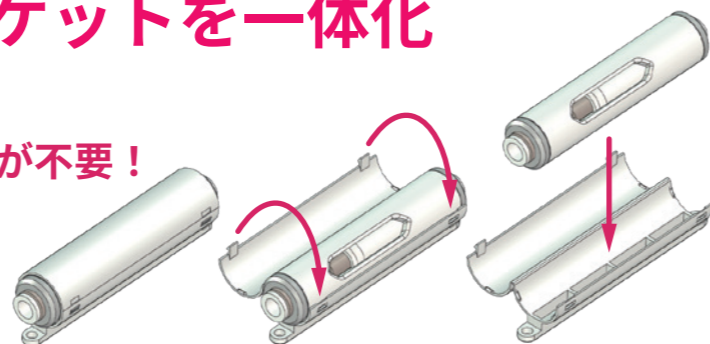
空気消費量に対して約2倍の吸込流量  
 同径シングルノズルよりも  
**大流量の吸い込み**



サイレンサ & ブラケット

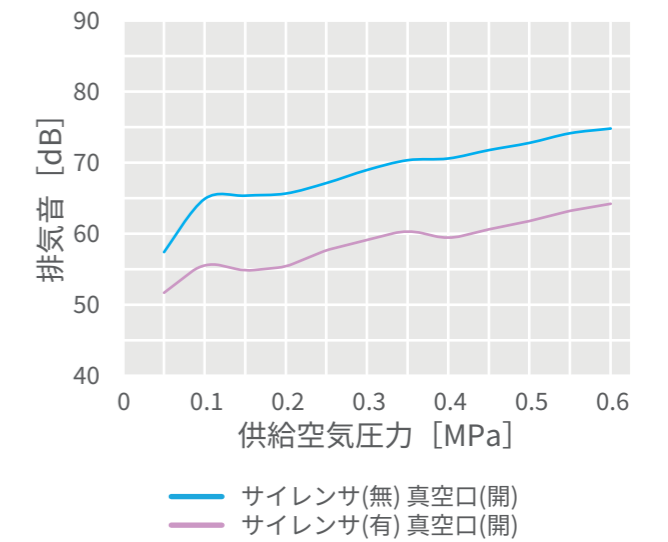
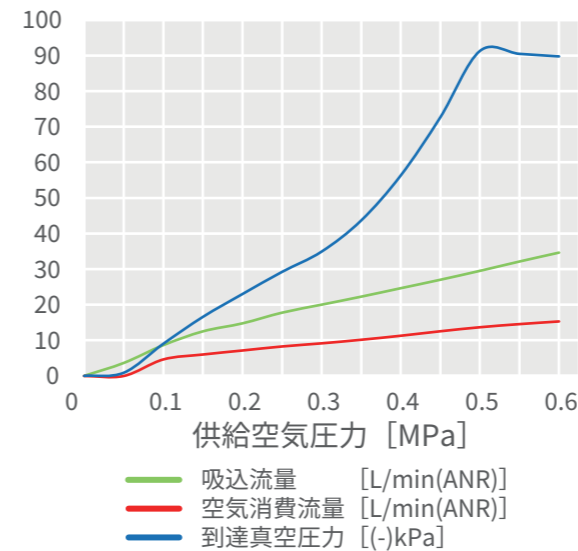
## サイレンサとブラケットを一体化

**消音材無しのサイレンサ**  
 目詰まりによる消音材の交換が不要！  
 装置に固定する使用も可能で  
 取付取外が簡単に行えます

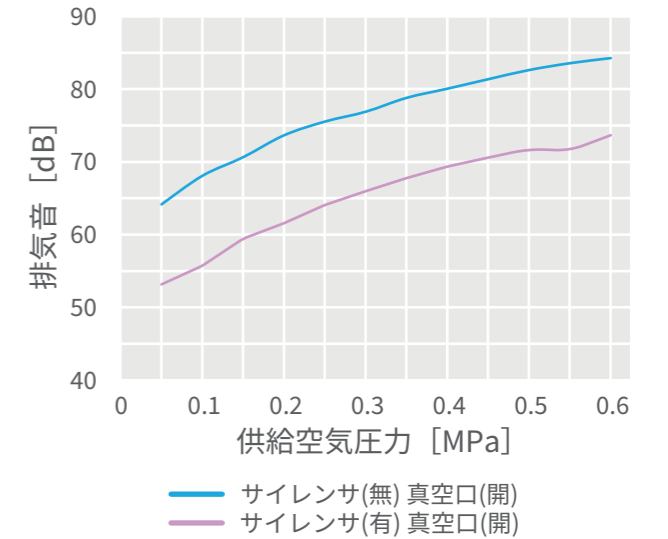
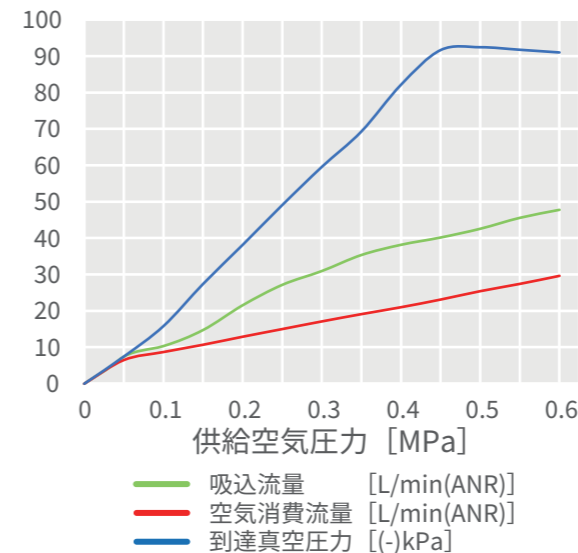


## 性能グラフ

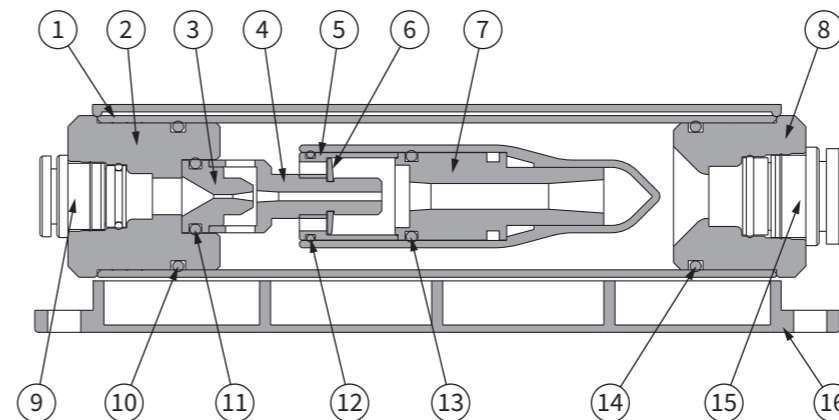
### CRV-05X-S



### CRV-07X-S



## 構造図



番号	名称	材質
1	本体	PBT
2	供給口ポート	アルミ合金
3	ノズル1	アルミ合金
4	ノズル2	アルミ合金
5	カラー	PA
6	チェック弁	FKM
7	ディフューザ	アルミ合金
8	真空口ポート	アルミ合金
9	φ6 プッシュイン継手	-
10	Oリング	NBR
11	Oリング	FKM
12	Oリング	NBR
13	Oリング	NBR
14	Oリング	NBR
15	φ8 プッシュイン継手	-
16	サイレンサブラケット	PE