

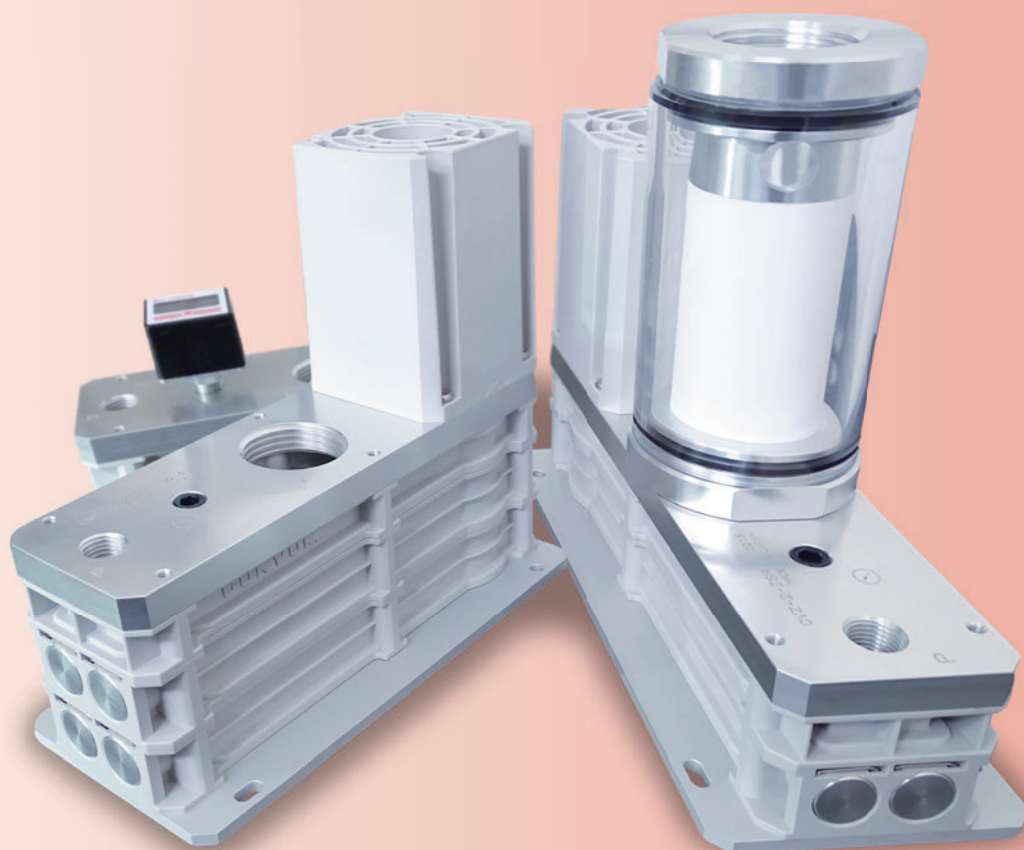
# 大排気量エジェクタ

## CVZ series



RoHS

最大吸込流量 **877 L/min(ANR)**の流量多段エジェクタ  
**重量物** や **通気性のある** ワークの吸着に最適



- 必要な吸込流量に合わせノズル本数(空気消費流量)を選択可能
- 供給圧力0.3MPa仕様で省エネ、元圧の余裕を確保
- 大型フィルタが取付可能で吸込した異物やゴミの分離が可能
- 真空圧力確認用ポートを搭載、圧力センサを本体に取付可能

形式番号	定格供給圧力 [MPa]	到達真空圧力 [kPa]	吸込流量 [L/min(ANR)]	空気消費流量 [L/min(ANR)]
CVZ-1	0.55	-90	356	120
CVZ-2	0.55	-90	604	240
CVZ-3	0.55	-90	768	360
CVZ-4	0.55	-88	877	480
CVZ-1R	0.3	-88	292	122
CVZ-2R	0.3	-88	498	244
CVZ-3R	0.3	-88	648	366
CVZ-4R	0.3	-88	732	488

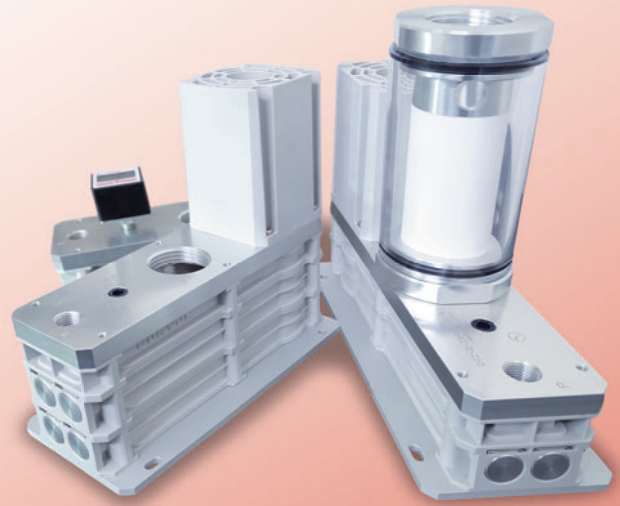
CONVUM WEB



CONVUM

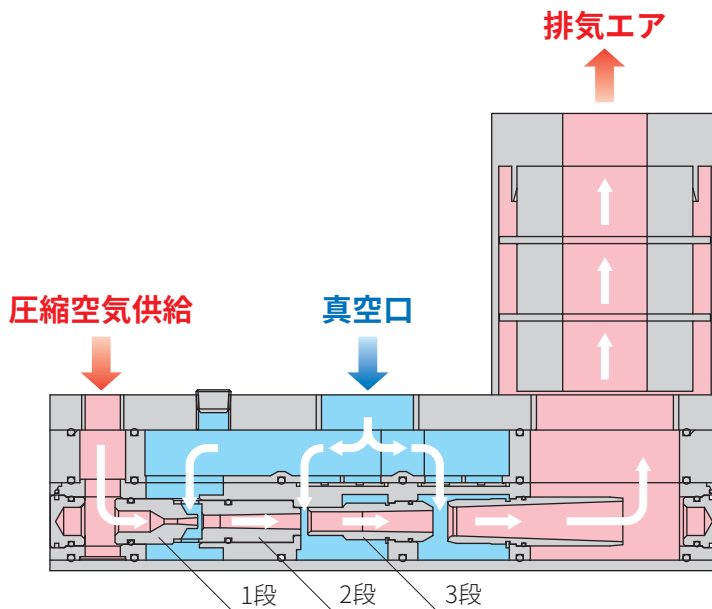
# 大排気量エジェクタ

## CVZ series



最大吸込流量877L/min (ANR)、3段の流量多段ノズルを搭載

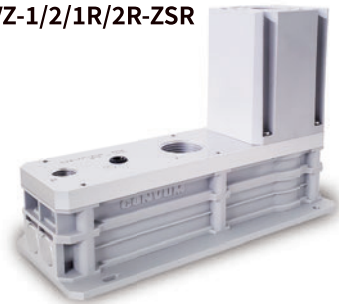
**通気性があるワーク** **重量物の吸着** **大容量の脱気** に最適



3段のノズルが大吸込流量(最大877L/min (ANR)<sup>注1</sup>)と高真空(-88kPa)を両立します。ノズルの排気を次のノズルの供給圧力として使用するため、非常に高効率です。

注1) 形式番号 CVZ-4-ZSR 供給圧力 0.55MPa 時

CVZ-1/2/1R/2R-ZSR



CVZ-3/4/3R/4R-ZSR

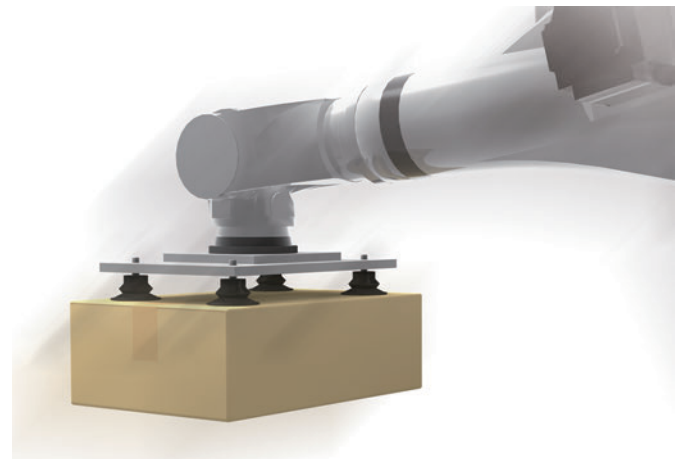


### ○板金部品の吸着



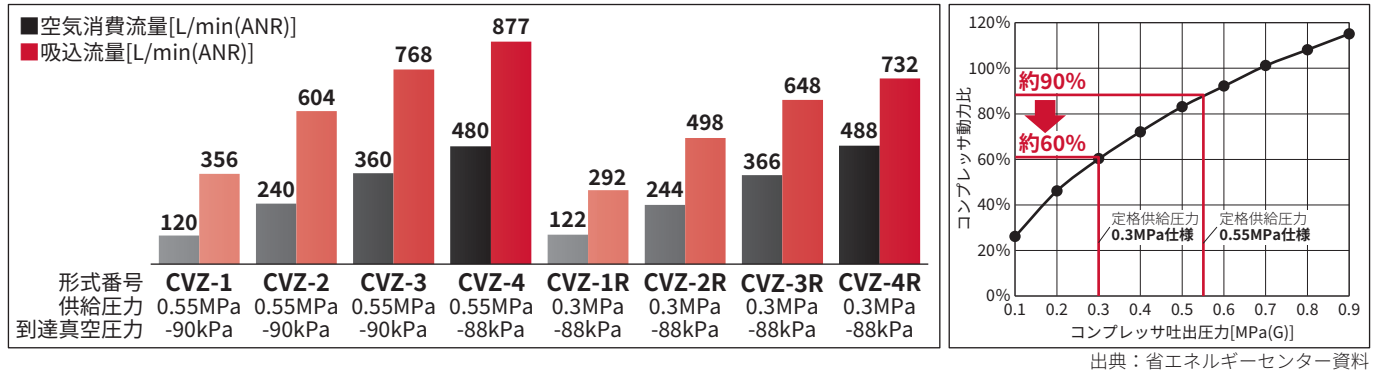
複数台エジェクタをCVZで1台に変更可能、台数が減る事によって、メンテナンスが容易になります。

### ○段ボールの吸着



エジェクタの吸込流量がワークの通気性に勝り、吸着する事が可能になります。

必要な吸込流量に合わせノズル本数(空気消費流量)が選択可能  
供給圧力0.3MPa仕様の選択でコンプレッサの吐出圧力が下げられ **省エネ化** 元圧の余裕を確保できます。



**大型フィルタ** が取付可能で **異物やゴミの分離** が可能

大型フィルタ  
CVZF



大型フィルタ



ボックス型圧力センサ

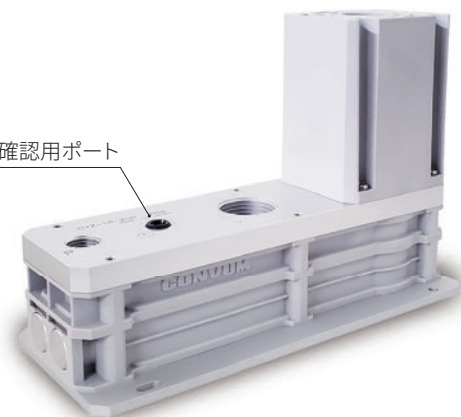
- クリアケースで目詰まりを目視確認
- 分解清掃が可能でエレメント交換も可能
- CVZの真空口へ直接取付が可能

注) ボックス型圧力センサの場合は大型フィルタと両方取付はできませんので、ご注意ください。

**真空圧力確認用ポートを搭載、圧力センサを本体に取付可能**



真空圧力確認用ポート  
Rp1/8



## 大排気量エジェクタ

### 形式番号

## CVZ-1R-ZSR

① ② ③ ④

#### ① ノズル本数、供給圧力

<b>1</b>	1本、0.55MPa仕様	<b>1R</b>	1本、0.3MPa仕様
<b>2</b>	2本、0.55MPa仕様	<b>2R</b>	2本、0.3MPa仕様
<b>3</b>	3本、0.55MPa仕様	<b>3R</b>	3本、0.3MPa仕様
<b>4</b>	4本、0.55MPa仕様	<b>4R</b>	4本、0.3MPa仕様

#### ② 圧力センサ

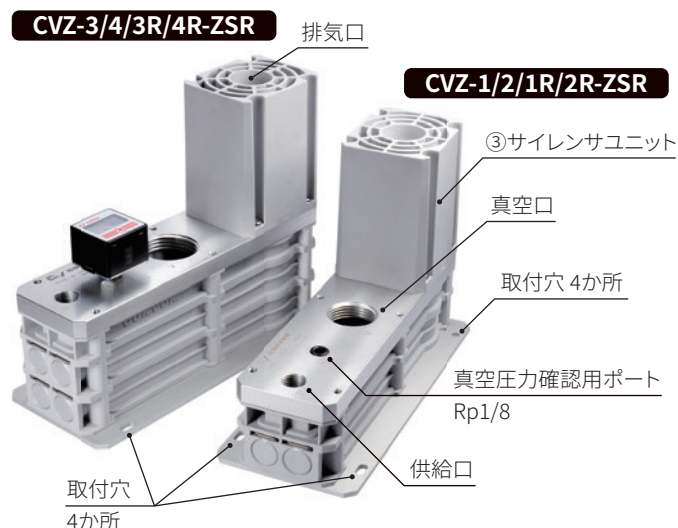
<b>Z</b>	なし
----------	----

#### ③ サイレンサユニット

<b>S</b>	付き
----------	----

#### ④ ポートネジ規格

<b>R</b>	Rp
----------	----



注) 写真の圧力センサは付属しません。  
※サイレンサユニットは取外しが可能です。

### エジェクタ性能表

形式番号	供給圧力 [MPa]	到達真空圧力 [kPa]	吸込流量 [L/min(ANR)]	空気消費流量 [L/min(ANR)]	真空口 ネジサイズ	供給口 ネジサイズ
CVZ-1-ZSR	0.55	-90	356	120	Rp3/4	Rp1/4
CVZ-2-ZSR			604	240	Rp1	
CVZ-3-ZSR		-88	768	360	Rp1	
CVZ-4-ZSR			877	480	Rp3/4	
CVZ-1R-ZSR	0.3	-88	292	122	Rp3/4	Rp1/4
CVZ-2R-ZSR			498	244	Rp1	
CVZ-3R-ZSR		-88	648	366	Rp1	
CVZ-4R-ZSR			732	488	Rp1	

### 形式番号一覧表・質量

CODE	形式番号	質量	CODE	形式番号	質量
204200002	CVZ-1-ZSR	730g	204200080	CVZ-1R-ZSR	730g
204200006	CVZ-2-ZSR	737g	204200081	CVZ-2R-ZSR	737g
204200010	CVZ-3-ZSR	901g	204200082	CVZ-3R-ZSR	901g
204200014	CVZ-4-ZSR	908g	204200083	CVZ-4R-ZSR	908g

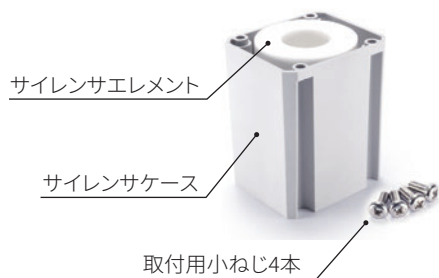
### 仕様

		単位	CVZ-1	CVZ-2	CVZ-3	CVZ-4	CVZ-1R	CVZ-2R	CVZ-3R	CVZ-4R
使用流体			無給油圧縮空気							
使用環境温度		°C	0 ~ 50 (ただし、凍結なき事)							
使用圧力範囲		MPa	0.15 ~ 0.6							
供給圧力		MPa	0.55				0.3			
排気音量	真空口塞ぐ	dB(A)	60	67	67	65	67	70	70	72
	真空口開放		84	85	87	87	82	84	86	86

## 保守部品形式番号

### サイレンサユニット

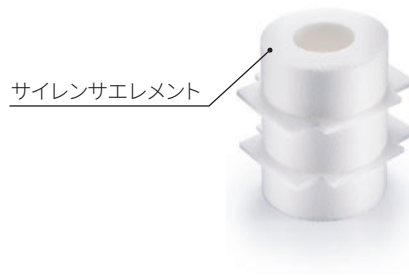
#### CVZ-SU



CODE	形式番号	質量
218000773	CVZ-SU	100g

### サイレンサエレメント

#### CVZ-SE



CODE	形式番号	質量
218000774	CVZ-SE	11g

## 大型フィルタ形式番号

#### CVZF-12

①



#### ①対応エジェクタ形式

12	CVZ-1/2/1R/2R
34	CVZ-3/4/3R/4R

注) 大型フィルタ (CVZF) は別売りのオプション部品です。



CODE	形式番号	質量
500900036	CVZF-12	350g
500900037	CVZF-34	350g

## 大型フィルタ仕様

	単位	CVZF-12	CVZF-34
使用流体		空気	
使用環境温度	°C	0 ~ 60	
使用圧力範囲	MPa	-100 ~ 0	
真空破壊圧力		0.5MPa 以下 注1)	
真空口ネジサイズ	MPa	Rp1	
ろ過度 注2)	μm	1	
ろ過面積	mm <sup>2</sup>	6983	
推奨流量 注3)	L/min(ANR)	450	600

注1) 真空用フィルタのため、真空破壊のように瞬間的な加圧以外での使用はしないでください。

注2) 当社測定条件によります。

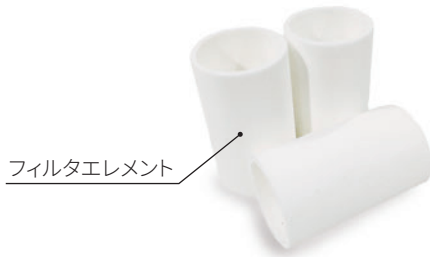
注3) 初期圧力損失5kPa時の空気流量。

# CVZ Series 大排気量エジェクタ

## 大型フィルタ保守部品形式番号

### フィルタエレメント

#### CVZF-FE



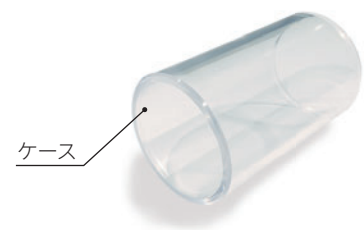
※フィルタエレメントは1オーダーで3個(3回分)となります。

CODE	形式番号	質量
500900041	CVZF-FE	7.5g 注1)

注1) 3個分の質量です。

### ケース

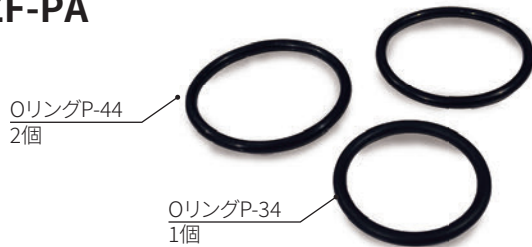
#### CVZF-CA



CODE	形式番号	質量
500900042	CVZF-CA	80g

### 交換用 O リングセット

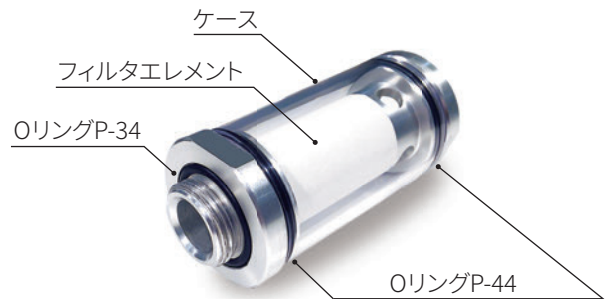
#### CVZF-PA



※P-34:1個、P-44が2個のセット品になります。

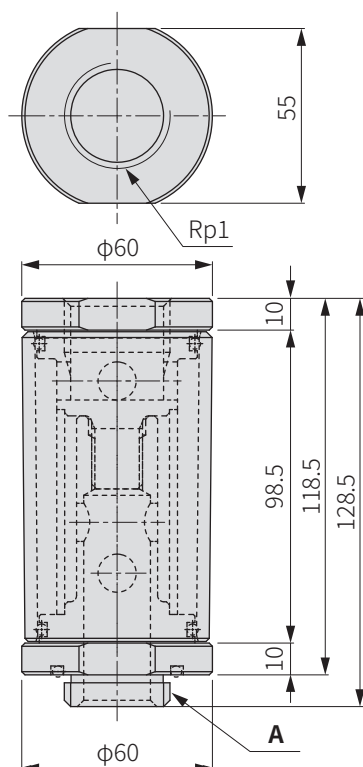
CODE	形式番号	質量
500900043	CVZF-PA	5g 注2)

注2) 3個合計の質量です。

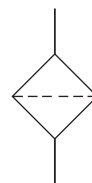


## 大型フィルタ外形図・空気圧記号図

### CVZF-12/34



### CVZF-12/34

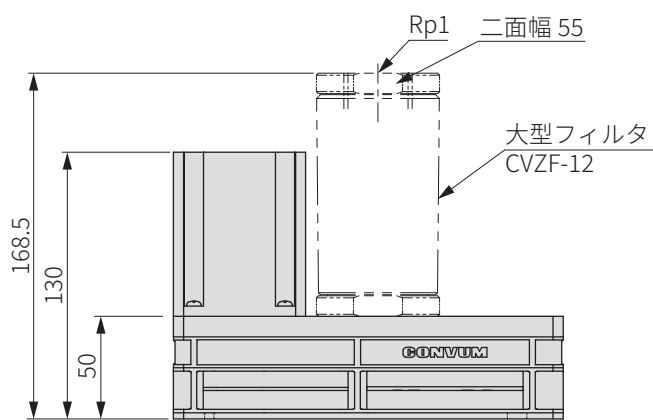
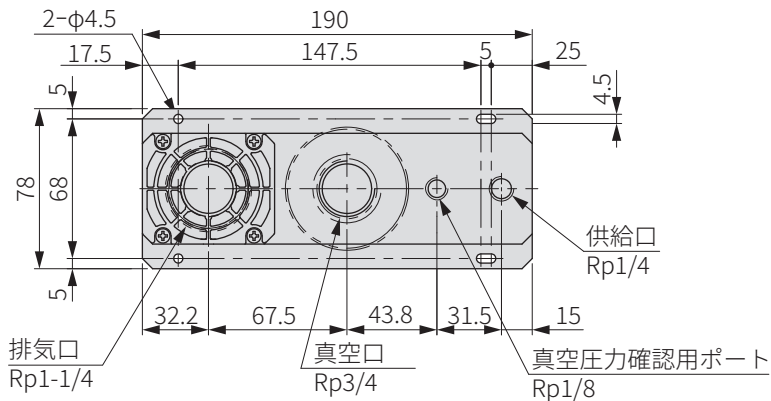
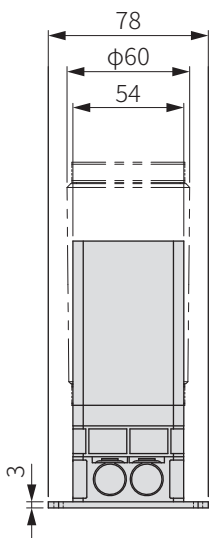


形式番号	A
CVZF-12	G3/4 注3)
CVZF-34	G1 注3)

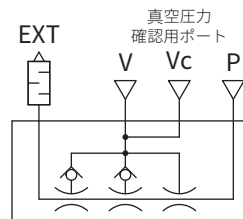
注3) CVZ-□-ZSRの真空口 (Rpネジ) と接続が可能です。

外形図・空気圧記号図

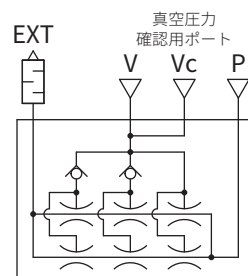
CVZ-1/2/1R/2R-ZSR



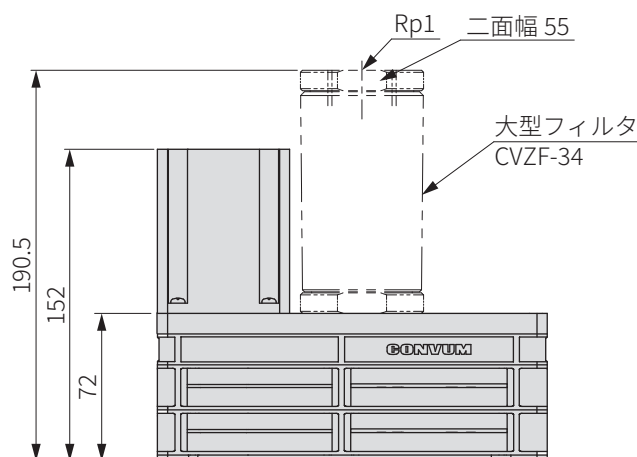
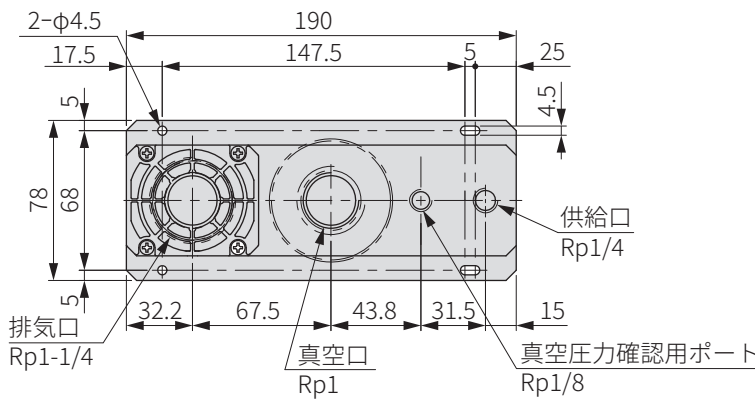
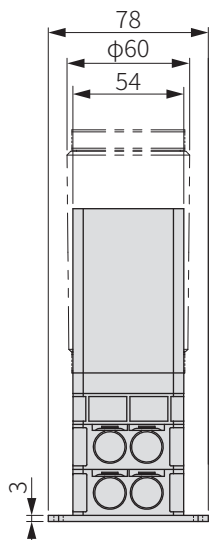
CVZ-1/1R-ZSR



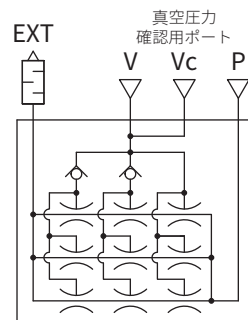
CVZ-2/2R-ZSR



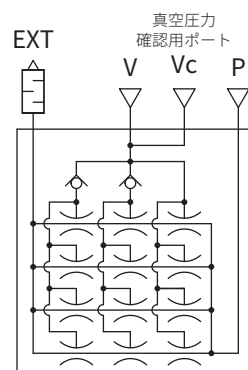
CVZ-3/4/3R/4R-ZSR



CVZ-3/3R-ZSR



CVZ-4/4R-ZSR

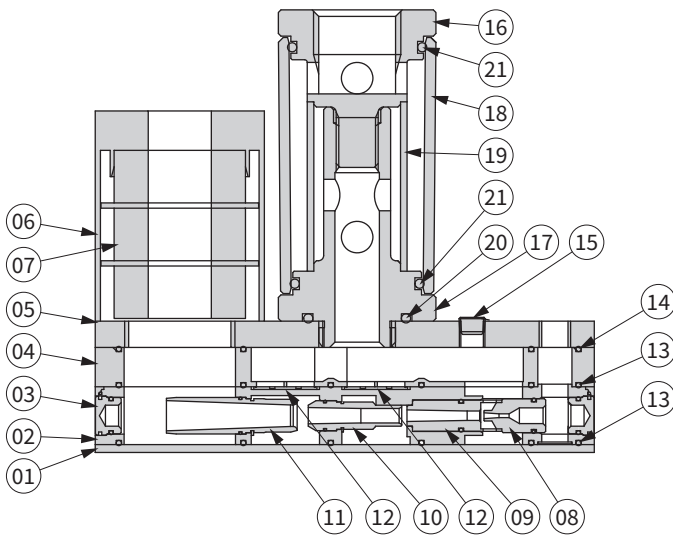


# CVZ Series 大排気量エジェクタ

## 構造図

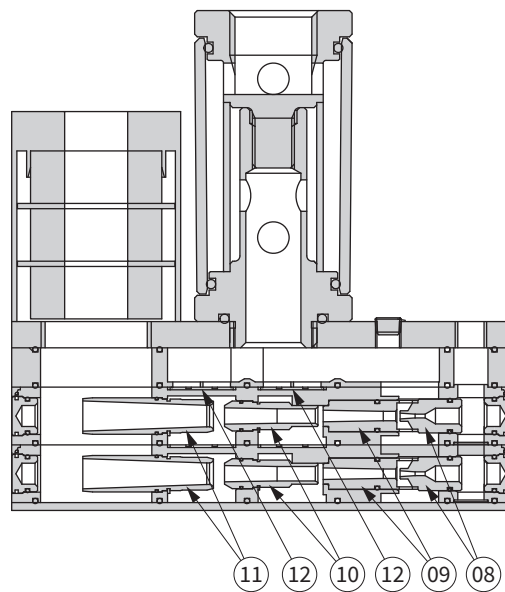
### CVZ-1/2/1R/2R-ZSR CVZF-12 大型フィルタ接続状態

注) 大型フィルタ (CVZF) は別売りのオプション部品です。



### CVZ-3/4/3R/4R-ZSR CVZF-34 大型フィルタ接続状態

注) 大型フィルタ (CVZF) は別売りのオプション部品です。

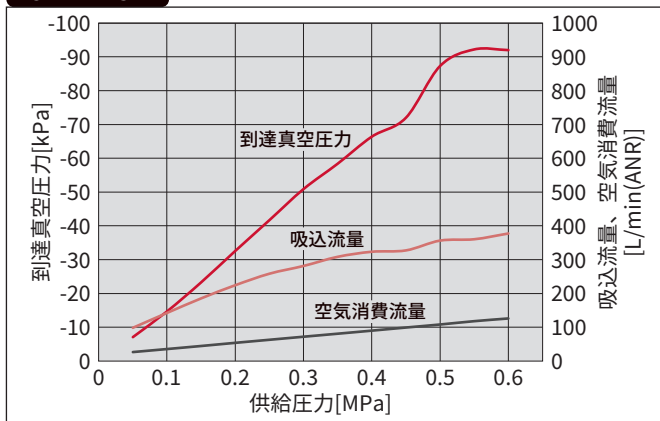


部品名称	材質	部品名称	材質
01 プレート	アルミ合金	13 ガasket 1	NBR
02 本体 1	PA	14 ガasket 2	NBR
03 プラグ	アルミ合金	15 ねじプラグ	炭素鋼
04 本体 2	PA	16 フィルタ本体 1	アルミ合金
05 供給プレート	アルミ合金	17 フィルタ本体 2	アルミ合金
06 サイレンサ	PA	18 ケース	PC
07 消音材	PVF、フェルト	19 エレメント	PVF
08 ノズル 1	アルミ合金	20 Oリング 1	NBR
09 ノズル 2	アルミ合金	21 Oリング 2	NBR
10 ノズル 3	アルミ合金		
11 ディフューザ	アルミ合金		
12 逆止弁	HNBR		

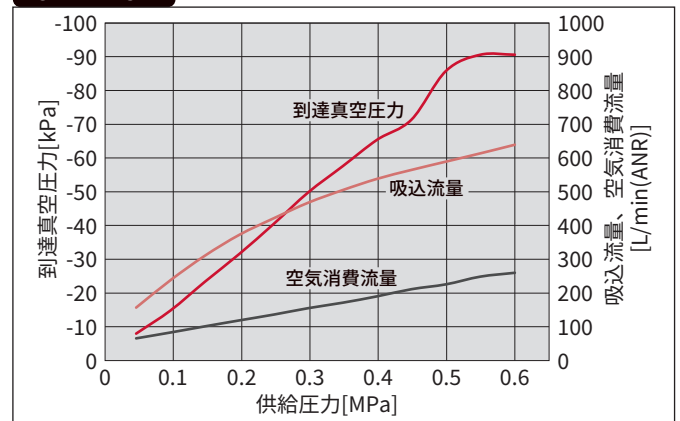


## 到達真空圧力・吸込流量・空気消費量

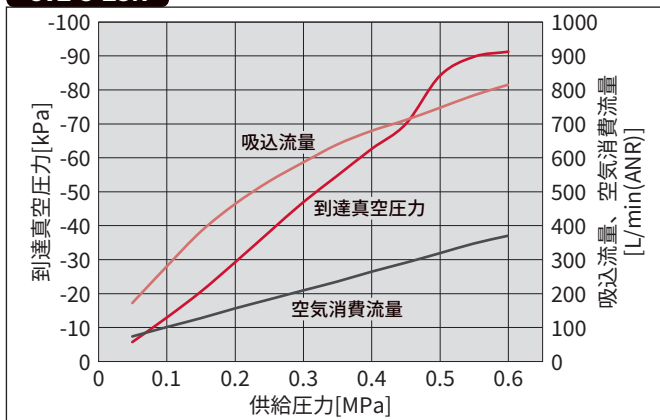
CVZ-1-ZSR



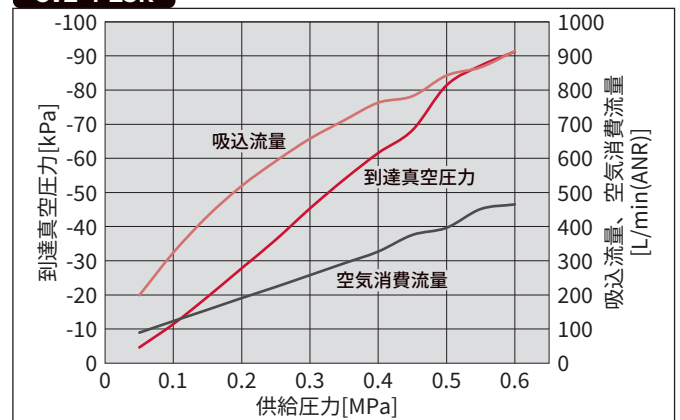
CVZ-2-ZSR



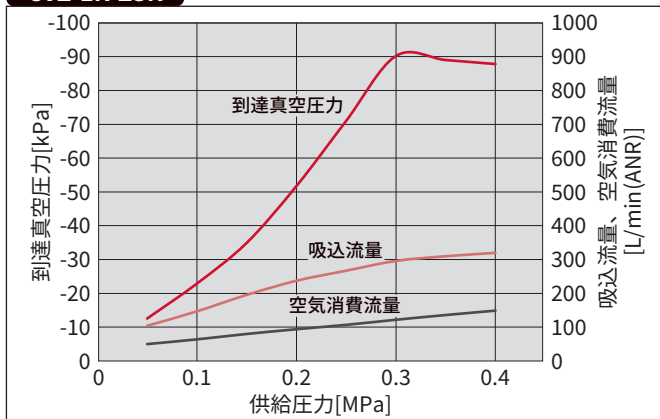
CVZ-3-ZSR



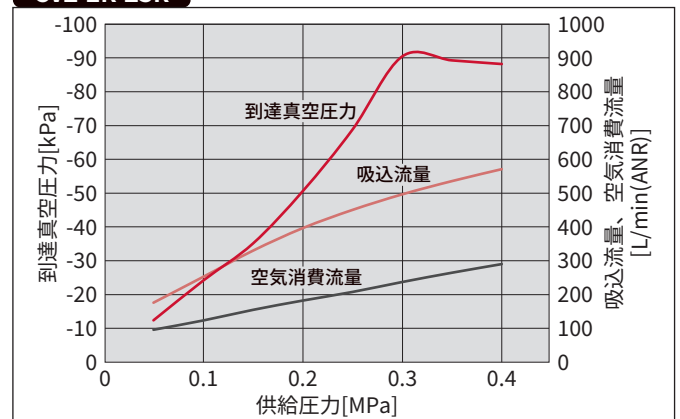
CVZ-4-ZSR



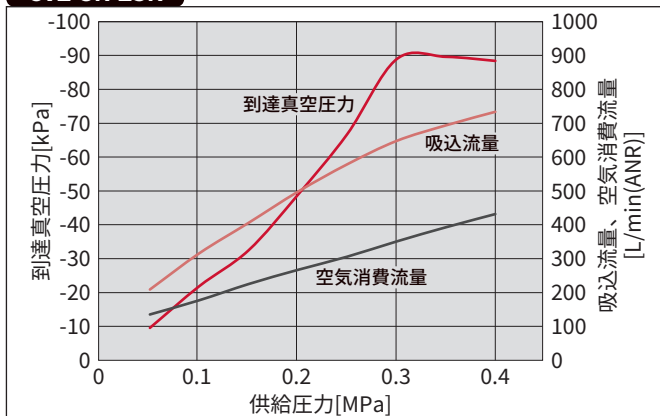
CVZ-1R-ZSR



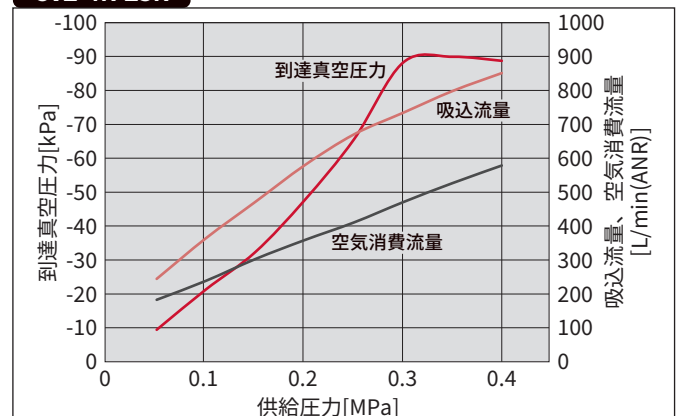
CVZ-2R-ZSR



CVZ-3R-ZSR



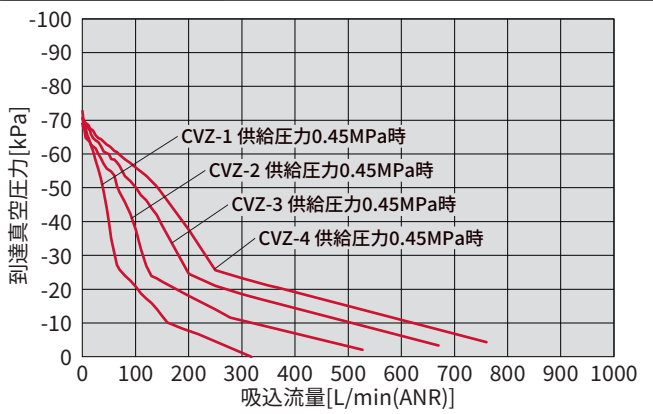
CVZ-4R-ZSR



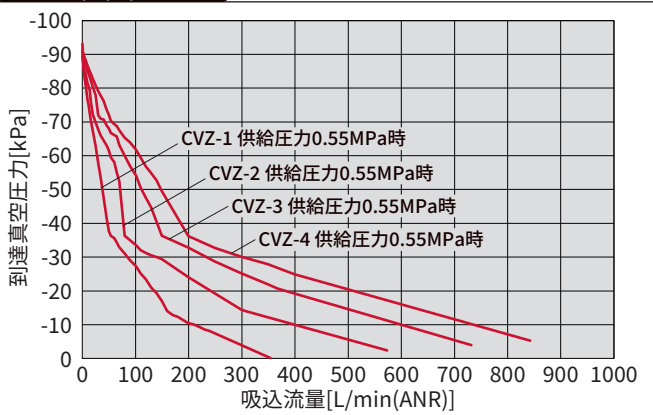
注) データは当社条件による実測値のため仕様ではありません、選定やご使用になる際の参考値としてご利用ください。

## 吸込流量 - 到達真空圧力特性

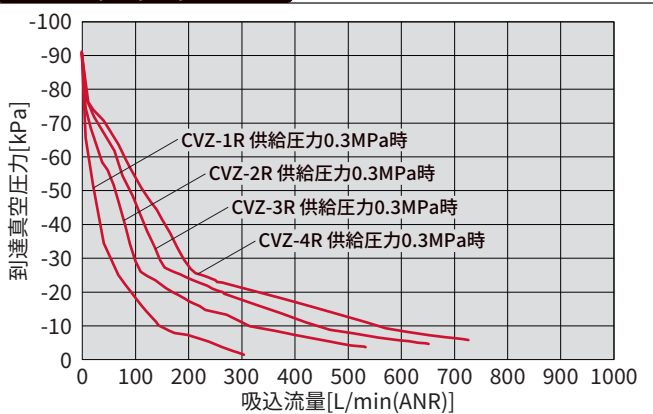
CVZ-1/2/3/4-ZSR



CVZ-1/2/3/4-ZSR



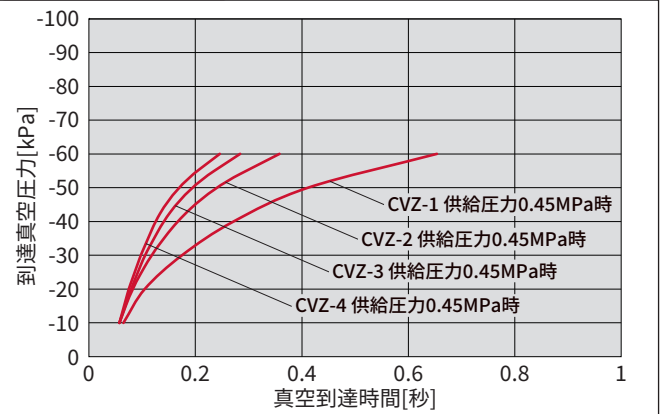
CVZ-1R/2R/3R/4R-ZSR



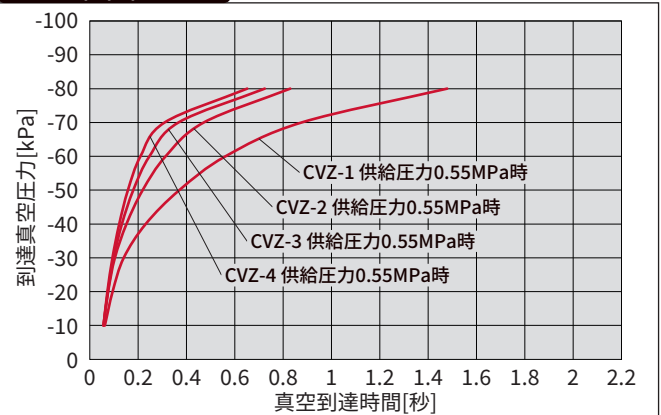
注) データは当社条件による実験値のため仕様ではありません、選定やご使用になる際の参考値としてご利用ください。

## 応答速度 (1L タンクの吸出時間)

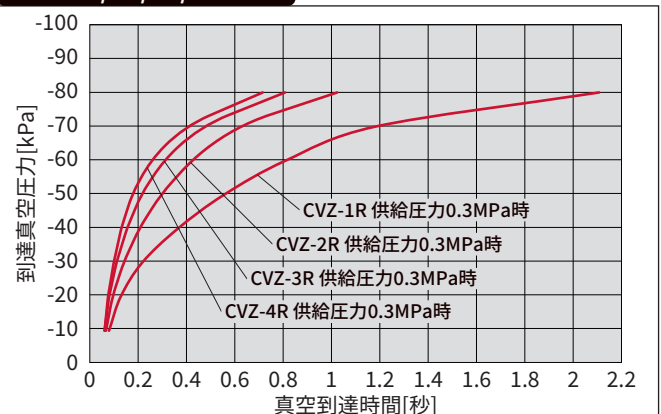
CVZ-1/2/3/4-ZSR



CVZ-1/2/3/4-ZSR



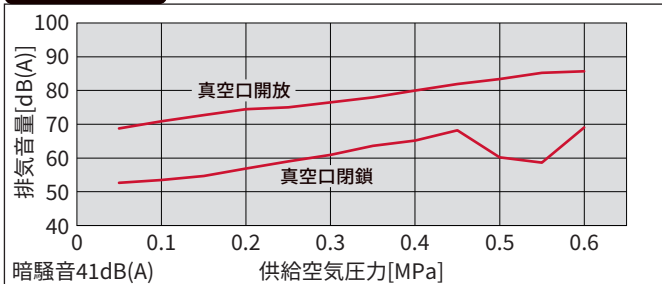
CVZ-1R/2R/3R/4R-ZSR



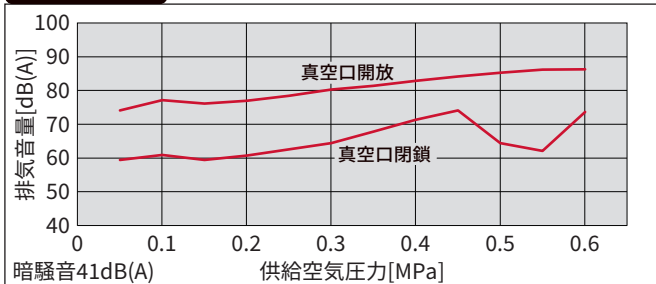
注) 測定データは当社条件による実験値のため仕様ではありません、選定やご使用になる際の参考値としてご利用ください。

## 排気音量

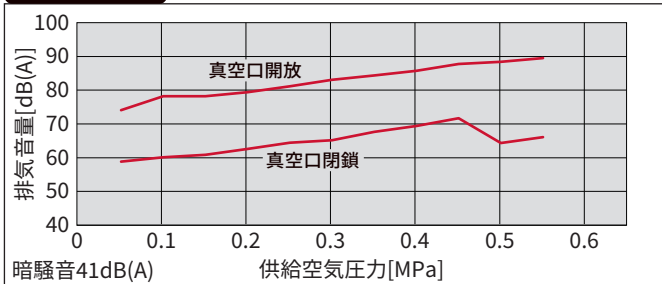
CVZ-1-ZSR



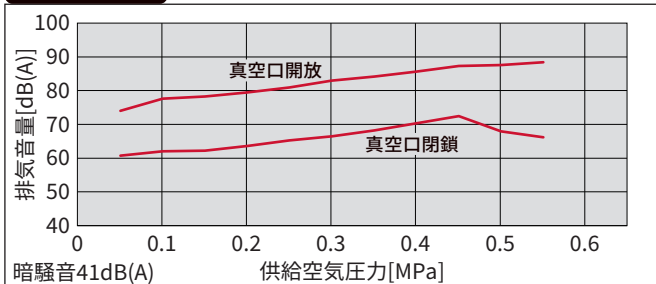
CVZ-2-ZSR



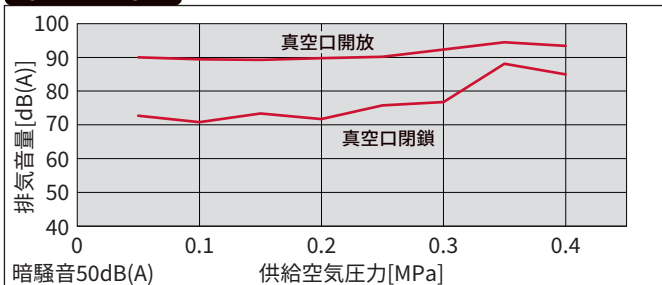
CVZ-3-ZSR



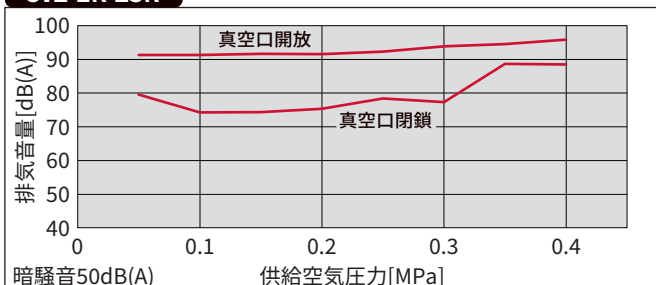
CVZ-4-ZSR



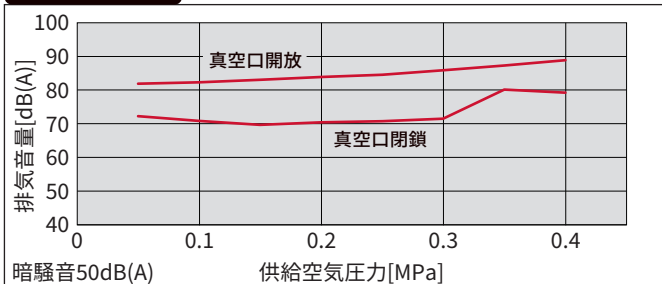
CVZ-1R-ZSR



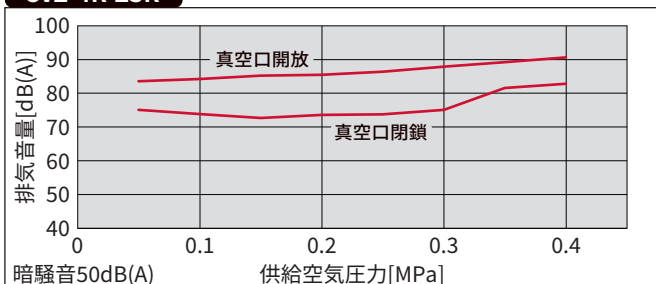
CVZ-2R-ZSR



CVZ-3R-ZSR



CVZ-4R-ZSR



注) 測定データは当社条件による実験値のため仕様ではありません、選定やご使用になる際の参考値としてご利用ください。

## 大排気量エジェクタ (CVZ) 注意事項 -1

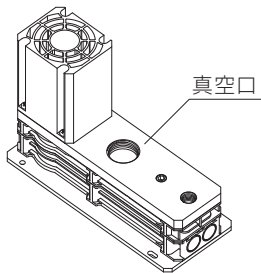
ご使用前に必ずお読みください。本カタログの「安全にお使いいただくために」および総合カタログの「共通注意事項」と「コンバム共通注意事項」本製品の「取扱説明書」も併せてご確認ください。当社 WEB サイトよりご確認ください。 <https://convum.co.jp>

当社WEBサイト

### 取扱・使用上の注意

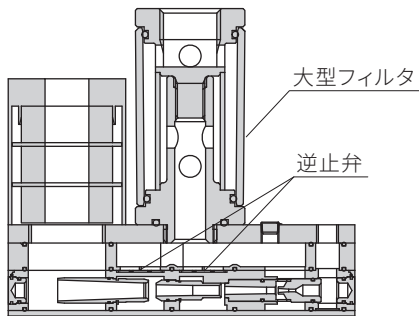
#### ⚠ 注意

エジェクタが動作している場合は、真空口に手を触れたり、近づいたりしないでください。真空口のサイズが大きく吸込流量も大きい製品ですので、吸込され怪我をしてしまう恐れがあります。製品に触れる場合は必ず停止した状態で作業を行ってください。



#### ⚠ 注意

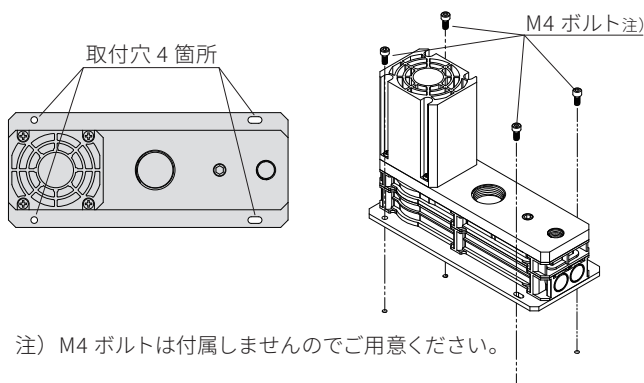
逆止弁を搭載しているため可動部品による寿命が存在します。異物の吸引や薬品、高濃度のオゾン、他の真空発生器と併用での使用、長時間吸引し続ける使用など、逆止弁に負荷がかかる使用法は製品の寿命を縮めます。異物の対策には大型フィルタを採用ください。



### 装置取付方法

#### ⚠ 注意

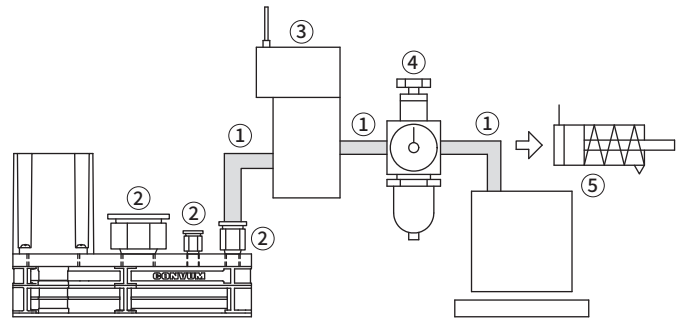
本体下部のプレートに付いている取付穴を使用して、装置へネジ止めを行い、確実に固定してからご使用ください。M4 ボルトの場合推奨締付トルクは 1.5[N・m] です。



### 圧縮空気供給上の注意

#### ⚠ 注意

#### CVZ 配管図



①供給側配管内径はφ8mm 以上のもをご使用ください。また、配管長さが 2m 以上になる場合は、より内径の大きい配管で接続してください。

供給側配管が細すぎたり、長すぎたりすると管路抵抗が大きくなり真空性能が得られない場合がありますので、できる限り太い配管をご使用ください。

②配管継手をねじ込む際は、切粉やシール剤が内部に混入しない様にしてください。また、配管継手の推奨締付トルクは以下になります。

ネジサイズ	推奨締付トルク
1/8	10 [N・m]
1/4	15 [N・m]
3/4	60 [N・m]
1	80 [N・m]
1-1/4	100 [N・m]

③使用する電磁弁は通常 2 ポート弁を使用し、真空発生・停止を切り替えてご使用ください、また、エジェクタの使用圧力・使用流量が十分に確保できる事を確認してください。電磁弁の有効断面積が小さく使用流量が不足すると真空性能が得られない場合がありますので、できる限り大きい有効断面積の電磁弁をご使用ください。

④フィルタレギュレータはエジェクタの使用圧力、使用流量が確保できる事を確認してください。使用圧力はエジェクタが真空発生している時のエジェクタの圧縮空気供給口での圧力であるため、圧力降下を考慮した圧力に設定してください。

⑤コンプレッサの能力は他のアクチュエータ等を含めて十分能力があることを確認してください。また他の空気圧アクチュエータへの配管とエジェクタの配管は出来る限り元圧（コンプレッサの付近）で分岐してください。エジェクタへの供給圧力と流量が低下し、真空圧力が十分に得られず、シリンダや他の電磁弁の動作で真空圧力が不安定になる場合があります。

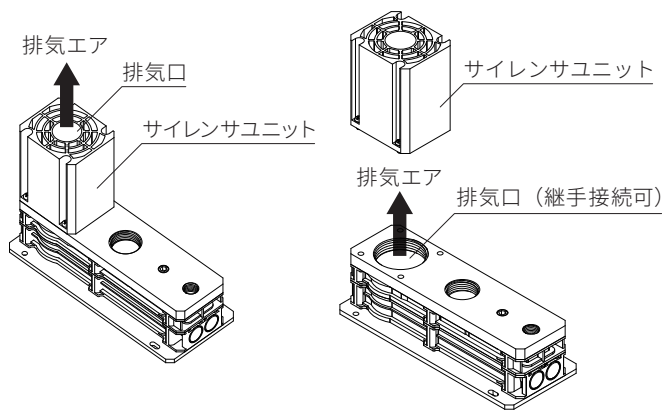
## 大排気量エジェクタ (CVZ) 注意事項 -2

## 排気方法の注意

## ⚠ 注意

サイレンサの排気口に何かを被せたり、塞いだりしないでください。また、サイレンサユニットを取外し配管継手を取付してホースで排気する事は可能ですが、その場合、真空性能は低下します。試験を行い必要な真空圧力が得られるかを確認してください。

排気抵抗が増えると真空性能が得られない場合があります。

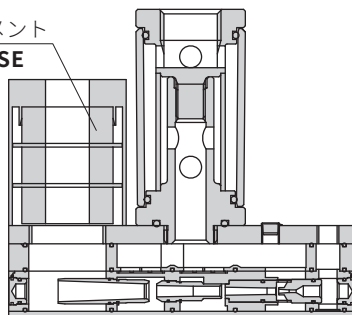


## サイレンサエレメント

## ⚠ 注意

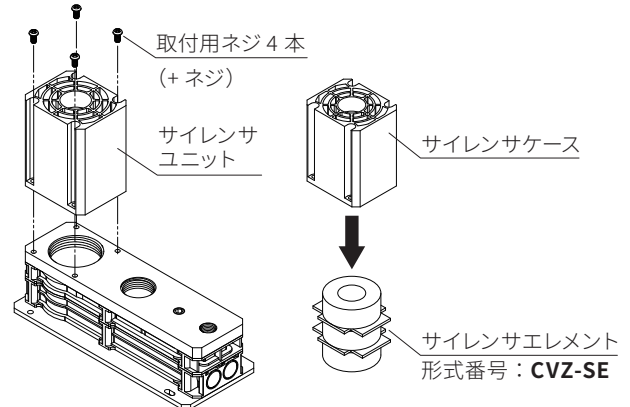
サイレンサエレメントは油水分等の流体や不純物が付着する事により排気抵抗が増え（目詰まり）真空性能が低下します。サイレンサの点検・清掃の日常点検を行い、必要に応じてサイレンサエレメントを交換してください。

サイレンサエレメント  
形式番号：CVZ-SE



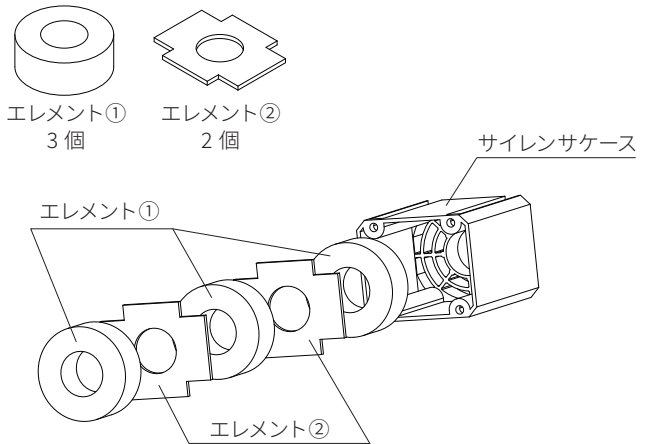
## サイレンサエレメントの交換方法

- ①サイレンサユニットに付いている取付用ネジを+ドライバーで4本外してサイレンサユニットを外します。
- ②サイレンサケースからサイレンサエレメントを取り出します。



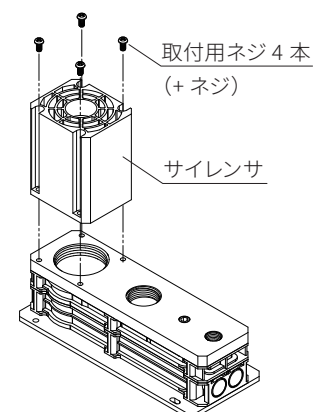
- ②サイレンサケースに新しいサイレンサエレメントを挿入します。挿入する順番は図を参考に行ってください。

サイレンサエレメント  
形式番号：CVZ-SE





- ③サイレンサユニットの位置を合わせ、取付用ネジ4本を+ドライバーで締付ください。

推奨締付トルクは 1.5[N・m] です。



## 大型フィルタ (CVZF) 注意事項 -1


 ご使用前に必ずお読みください。本カタログの「安全にお使いいただくために」および総合カタログの「共通注意事項」と「コンバム共通注意事項」本製品の「取扱説明書」も併せてご確認ください。


 当社 WEB サイトよりご確認ください。 <https://convum.co.jp>

当社WEBサイト

### 取扱・使用上の注意

#### ⚠ 注意

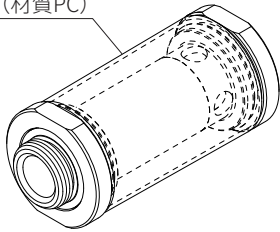
真空用のフィルタですので、真空ライン以外には使用しないでください、真空破壊の様に瞬間的な加圧以外での使用はしないでください。

#### ⚠ 注意

有機溶剤やアルカリ性の薬品・洗浄剤などが付着する環境では使用しないでください。ケースの材質はPCですので、ヒビが発生し破損します。

清掃の場合は中性洗剤を薄めたものを使用してください。

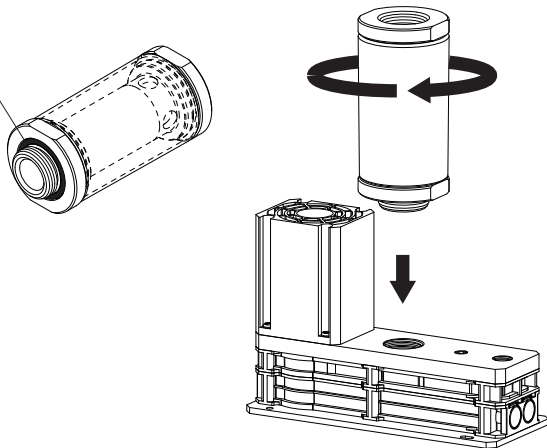
ケース(材質PC)



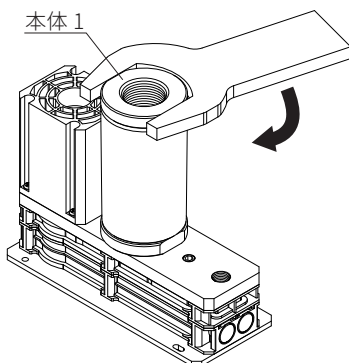
### CVZ への取付方法

① Oリングの脱落や挟み込みが無い事を確認し、大型フィルタを CVZ の真空口にねじ込む。

Oリング  
脱落注意

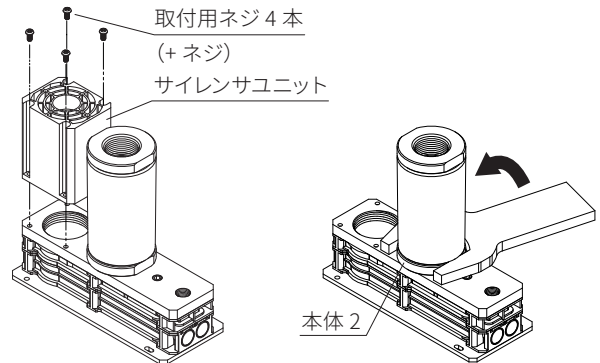


② 大型フィルタの本体1の二面幅を利用して締め込む



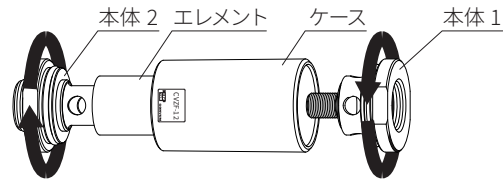
### CVZ からの取外方法

- ① サイレンサユニットに付いている取付用ネジを +ドライバーで4本外してサイレンサユニットを外します。
- ② 大型フィルタの本体2の二面幅を利用して外す。

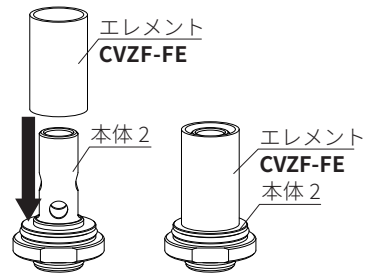


### エレメント交換方法

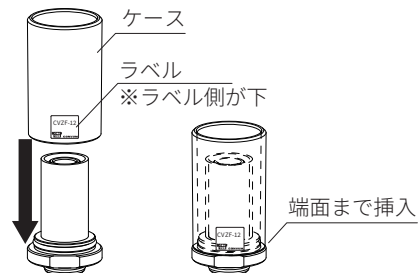
① 本体1と本体2を回して分解する。



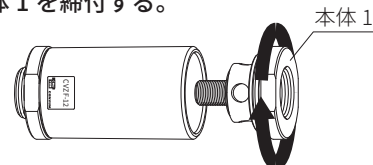
② 新しいエレメントを本体2に挿入する。



③ ケースの向きに注意してケースを本体2に挿入する。



④ 本体1を締付する。





## ⚠️ 安全にお使いいただくために

ご使用前に必ずお読みください。

共通注意事項および各シリーズの個別注意事項や製品の取扱説明書も併せてご確認ください。

ここに記した注意事項は、当社製品を安全に正しくお使いいただき、人身への危害や損害を未然に防止するためのものです。注意事項は、取扱いを誤った場合に生じる人身への危害や財産への損害の大きさと切迫の程度を表示するために、【危険】【警告】【注意】の三つに区分されています。いずれも安全に関する重要な内容ですから、必ず守ってください。

**⚠️ 危険** 取扱いを誤った場合、人が死亡または重傷を負う危険が切迫して生じることが想定される場合。

**⚠️ 警告** 取扱いを誤った場合、人が死亡または重傷を負う危険が生じることが想定される場合。

**⚠️ 注意** 取扱いを誤った場合、人が傷害を負う危険が生じることが想定される場合および物的損害のみの発生が想定される場合。

JIS B8370※1 または ISO 4414※2、労働安全衛生法、高圧ガス保安法その他の安全規則についても必ずお守りください。

※1 JIS B8370：空気圧システム通則

※2 ISO 4414：Pneumatic fluid power-Recommendations for the application of equipment to transmission and control systems

なお、「注意」に記載した事項でも、状況によっては重大な結果に結びつく可能性があります。

いずれも重要な内容を記載しておりますので、必ず守ってください。

## ⚠️ 警告

●真空及び空気圧機器は、正しく選定してください。

真空及び空気圧機器の適合性は、空気圧システムの設計者または仕様の決定責任者が判断し、決定してください。

ここに掲載されている製品は、使用される条件が多様なため、そのシステムへの適合性の決定は真空及び空気圧システムの設計者または仕様の決定責任者が、必要に応じて分析やテストを行ってから決定してください。

このシステムの所期の性能、安全性の保証は、システムの適合性を決定した人の責任になります。今後も最新の製品カタログや資料により、仕様の全ての内容を検討し、機器の故障の可能性についての状況を考慮してシステムの構成をしてください。

●十分な知識と経験を持った人が取扱ってください。

圧縮空気は、取扱いを誤りますと人身への危害や財産への損害を招きます。また、真空及び空気圧機器は産業機械用部品として設計されたものであり、それを使用した機械・装置の組立や操作、メンテナンスなどは十分な知識と経験を持った人が行ってください。

●安全を確認するまでは、機械装置の取扱い、機器の取外しを絶対に行わないでください。

・機器・装置の点検や整備時には、アクチュエータの落下防止処置や暴走防止処置などがなされていることを確認してから行ってください。

・機器を取外すときは、落下・暴走防止処置がなされていることを確認した上で、システムへの電源を遮断し、システム内の圧縮空気を排出してから行ってください。

・機械・装置を再起動する場合は、飛び出し防止処置がなされていることを確認の上、注意して行ってください。

●ここに掲載されている製品は、主に一般産業用にご使用いただくものです。次に示す条件や環境でご使用になる場合は、安全対策へのご配慮をいただくとともに、予め当社にご相談ください。

・明記されている仕様以外の条件や環境、屋外での使用。

・原子力、鉄道、航空機、車両、船舶、医療機器、飲料や食料に触れる機器、娯楽機器や緊急遮断回路、プレス用クラッチ・ブレーキ回路などの安全機器への使用。

・人身や財産に大きな影響が予想され、特に安全が要求される用途への使用。取扱いを誤った場合、人が死亡または重傷を負う危険が切迫して生じることが想定される場合。

## 保証および免責事項

### 1、保証

①保証期間中に当社の責任により故障が生じた場合、製品の代替品若しくは必要な交換部品の無償提供、または当社での無償修理を行わせていただきます。

②当社製品の保証期間は、使用開始から1年または納入後1年6か月の、いずれか早く到来する期間です。但し、製品によっては耐久回数や摺動距離などを定めている場合がありますので、詳細は、当社お客様相談センター（カスタマーサポートセンター）にお問い合わせください。

### 2、免責事項

①次の項目に該当する場合は、保証の適用範囲から除外させていただきます。

・カタログまたは仕様書に記載されている仕様の範囲外で使用された場合。

・故障の原因が、当該製品以外の事由による場合。

・当社が関わっていない改造または修理が原因の場合。

・納入当時の技術上の知見では予見できない事由に起因する場合。

・天災、災害、第三者による行為、お客様の故意または過失など、当社の責任でない原因による場合。

②保証とは、製品単体の保証を意味するものであり、製品の故障により誘発される損害については除外させていただきます。

予告なしに、仕様を変更する場合がありますので、あらかじめご了承ください。

使用方法・注意事項については、弊社カタログ並びに取扱説明書をご確認ください。

納期についてはカスタマーサポートセンターへお問い合わせください。

改定 2023年8月17日

**コンバム株式会社**

<https://convum.co.jp/>

本社所在地 〒146-0092 東京都大田区下丸子 2-6-18

TEL：03-5741-7201 FAX：03-5741-7090

カスタマーサポートセンター（技術相談はこちらへ）

シンクウハコンバム

☎️ 0120-498586