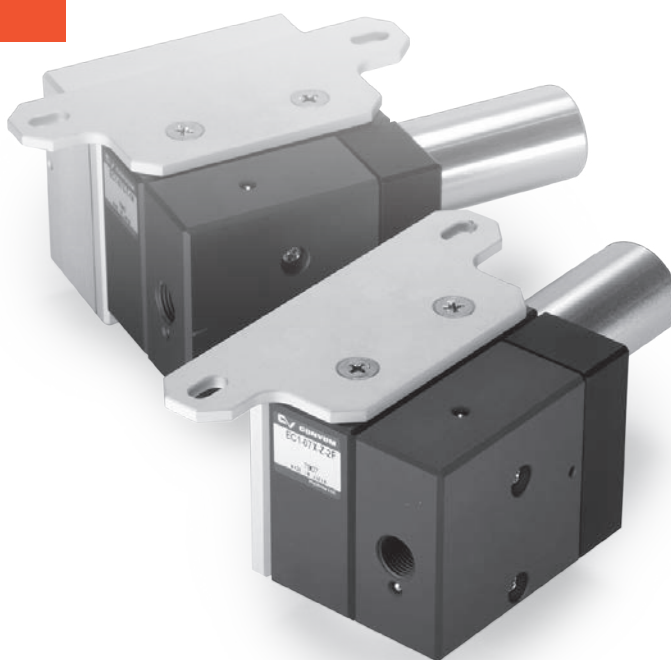


省エネメカ式コンバム

RoHS



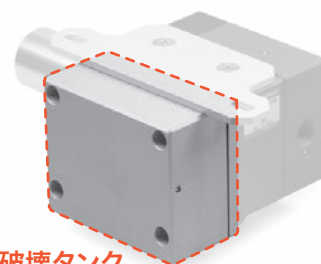
ワーク吸着搬送時のエア消費量を削減

仕組み

電気制御を使わない省エネ機構が搭載されています。
 圧縮空気が供給されると真空発生します。
 設定した真空圧力に到達すると自動的に真空発生を停止します。
 リークしない吸着物の場合は内部のチェック弁により真空保持します。
 真空圧力が低下すると再度真空発生を自動的に行い、真空圧力の低下を防ぎます。
 圧縮空気の供給を止めるまでこの動作を続けます。

破壊タンク付き

- 供給エアを停止するとタンクに溜まった圧縮空気が真空口より吹き出し、真空破壊をメカ的に行います。



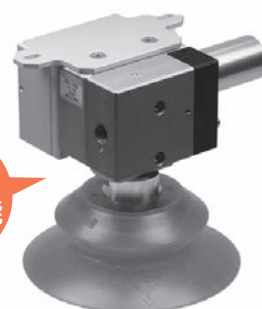
破壊タンク

吸着パッド直接取付可能

- 吸着パッドを直接取付けできます。

推奨パッド PK2 (P.375)・PK2B (P.381) シリーズ

直接
取付可能



形式番号

EC1 - 10X - Z - 14

① ② ③

① ノズルタイプ

記号	ノズル径 [mm]	ノズルタイプ
07X	0.7	多段ノズル
10X	1.0	
13S	1.3	シングルノズル

② 破壊タンク

記号	タンク
T	付
Z	なし

③ 真空ポートねじ仕様
(パッド接続ポート)

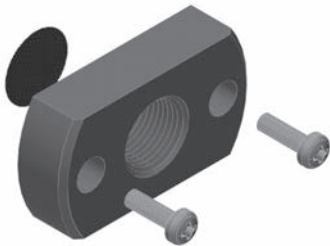
記号	ねじ仕様
14	Rc1/4
1F	M10めねじ (M10×P1.5並目)
1M	M10おねじ (M10×P1.25細目)
2F	M12めねじ (M12×P1.75並目)

保守部品形式番号

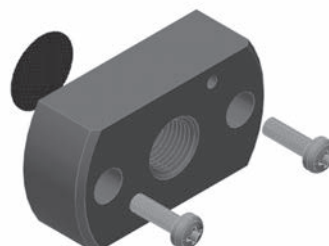
形式	仕様
EC1-FE	フィルタエレメント (金網)



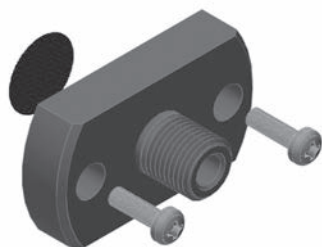
形式	仕様
EC1-VP-14	真空ポート：Rc1/4 アダプタ、金網、ねじ



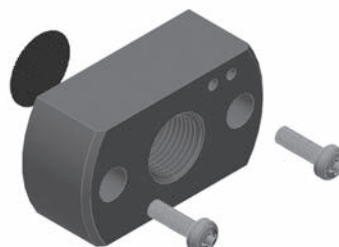
形式	仕様
EC1-VP-1F	真空ポート：M10めねじ (M10×P1.5) アダプタ、金網、ねじ



形式	仕様
EC1-VP-1M	真空ポート：M10おねじ (M10×P1.25) アダプタ、金網、ねじ



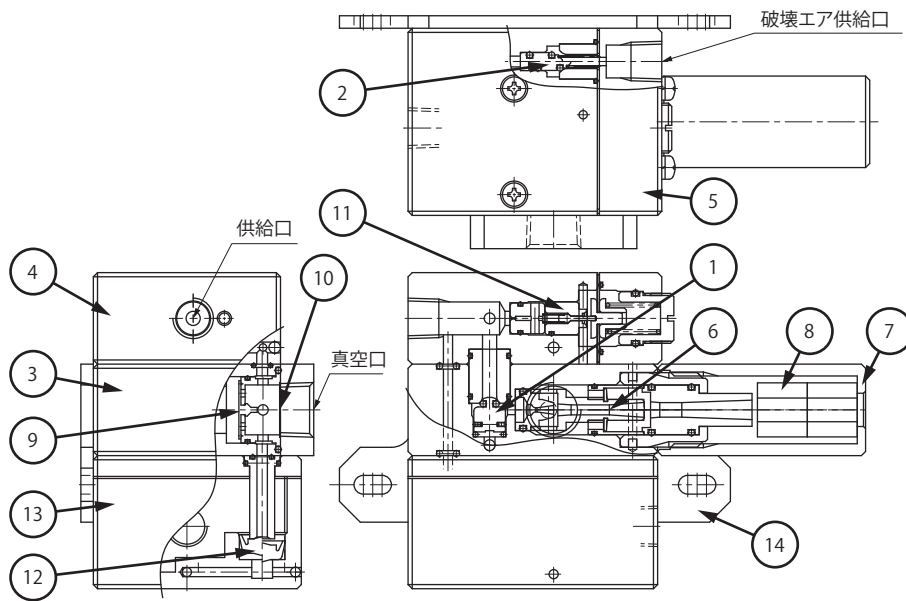
形式	仕様
EC1-VP-2F	真空ポート：M12めねじ (M12×P1.75) アダプタ、金網、ねじ



コンバム仕様

項目 \ 形式番号	単位	07X	10X	13S
ノズルタイプ		多段ノズル		シングルノズル
ノズル径	mm	0.7	1.0	1.3
使用流体		無給油圧縮空気		
周囲温度	°C	0~50(但し、凍結しないこと)		
使用圧力範囲	MPa	0.45~0.6		
定格圧力	MPa	0.5(真空発生時)		
到達真空圧力	kPa	-88		
吸込流量	L/min (ANR)	37	39	38
空気消費量	L/min (ANR)	30	52	82
応差	kPa	約10~30(調整位置により変化する)		
タンク容量	cc	14.5		
省エネ ON-OFF 値 (概数)		65~85(ON-OFF位置調整可能)		
質量	破壊タンク付			520
	破壊タンクなし			410

構造図



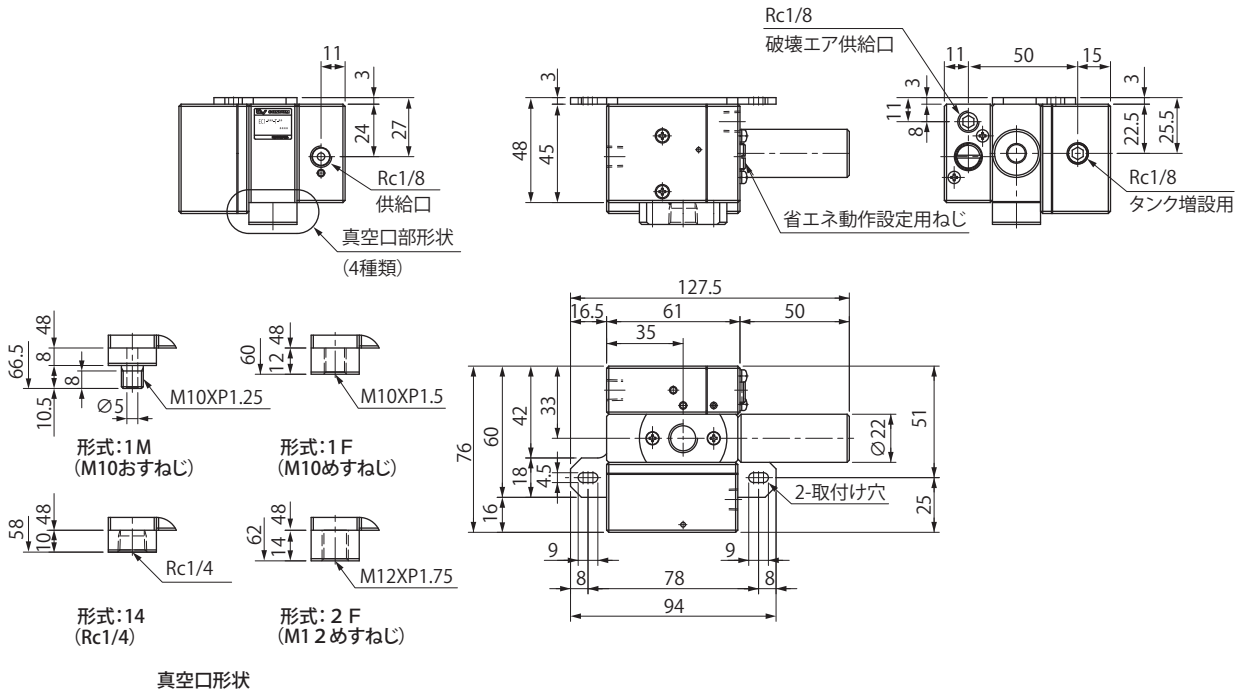
主要部品

部番	部品名称	材質
1	真空発生用ポペット	アルミニウム、NBR
2	真空破壊用ポペット	SUS、NBR
3	本体1	アルミニウム、NBR、鉄
4	本体2	アルミニウム、NBR、鉄
5	本体3	アルミニウム、NBR、鉄
6	ノズルキット	アルミニウム、PA、NBR、FKM
7	サイレンサ	アルミニウム
8	サイレンサエレメント	羊毛フェルト
9	チェック弁	アルミニウム、NBR
10	フィルタ	SUS、アルミニウム、NBR
11	省エネ機構	SUS、アルミニウム、NBR、鉄
12	シャトル弁	アルミニウム、NBR
13	タンク	アルミニウム、NBR、鉄
14	取付け板	アルミニウム、鉄

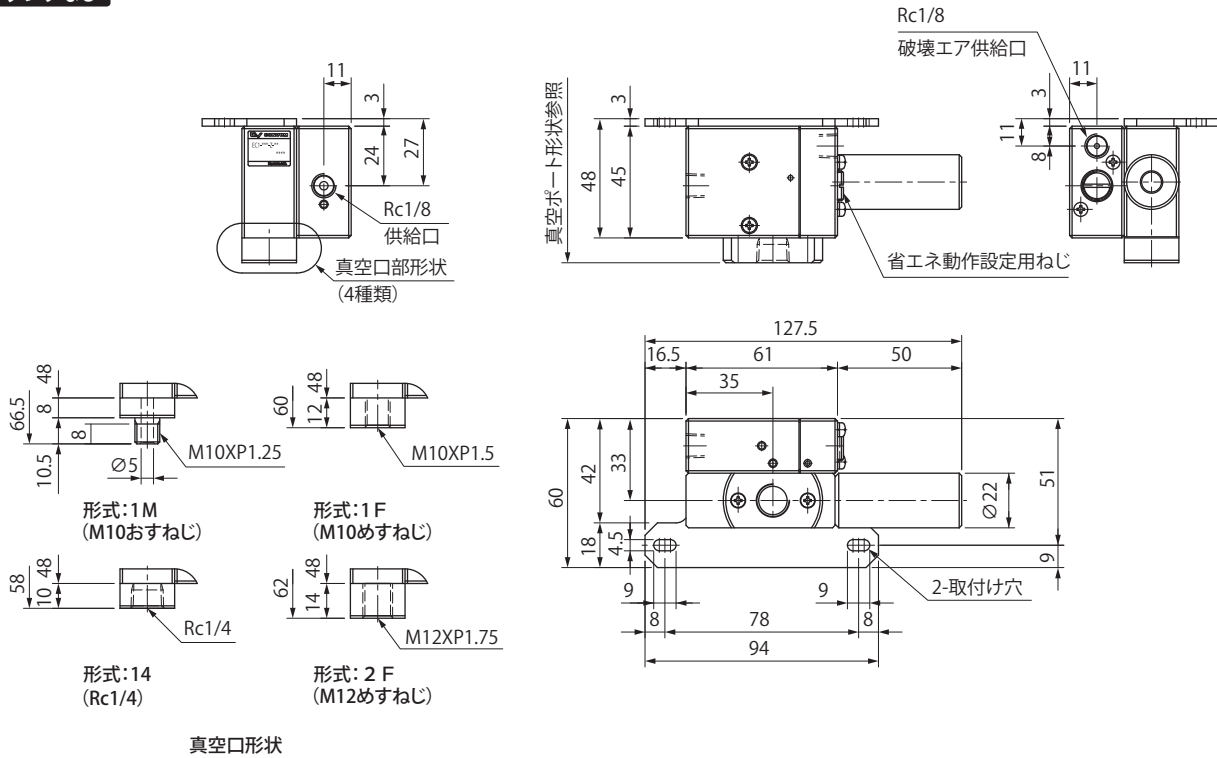
外形寸法図

(mm)

タンク付



タンクなし



コンバム
省エネメカ式コンバム

01
CONVUM

SC1

SC2

SC3

MC22

MC72

CCV

MCV

CV

CVA2

EC1

CVF

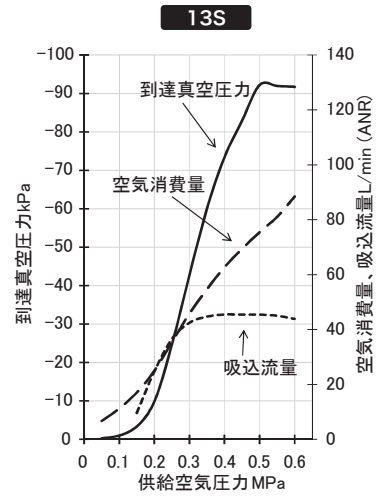
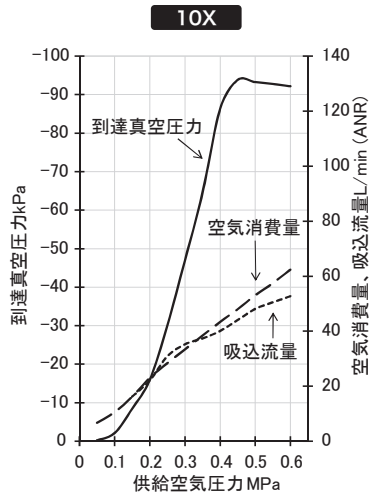
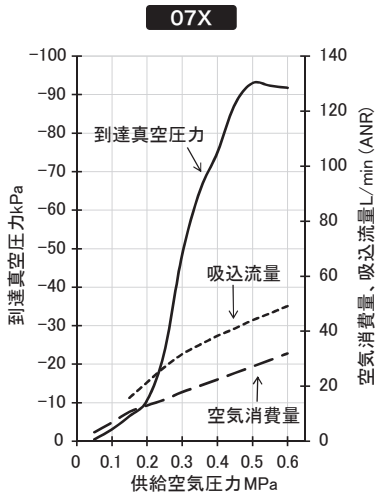
MCA

HDV

HFV

CVZ

性能グラフ



SC1

SC2

SC3

MC22

MC72

CCV

MCV

CV

CVA2

EC1

CVF

MCA

HDV

HFV

CVZ