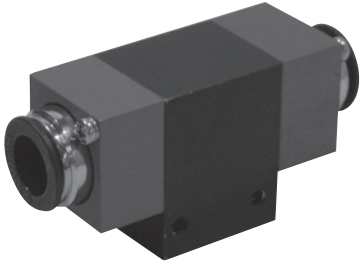


원터치 피팅부착 대용량 컨범 (하이 플로우) HFV-25M



- 표준품에 비해 간단한 배관
- 어플리케이션 예
 - 가벼워서 통기성이 있는 워크의 흡착 반송에 적합
 - 기판 등의 흡착 반송에 적합
 - 미립자물의 방출
 - 공기나 가스의 방출
(공기 이외에서 사용시는 문의바랍니다.)

형식번호

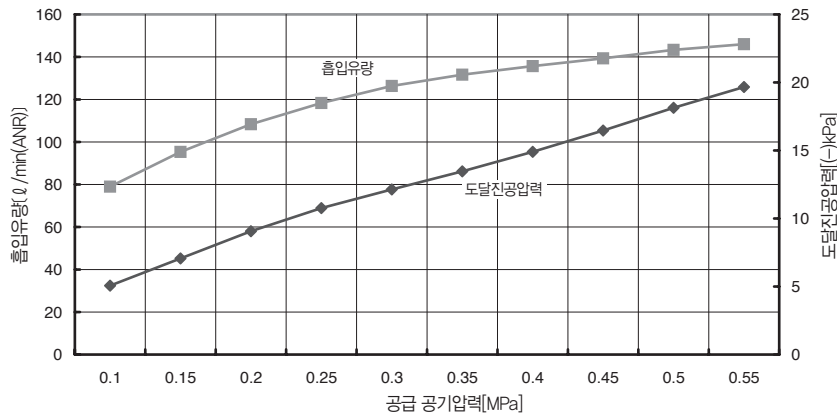
HFV - 25M
 ↓
 본체 사이즈 : 25mm

사양

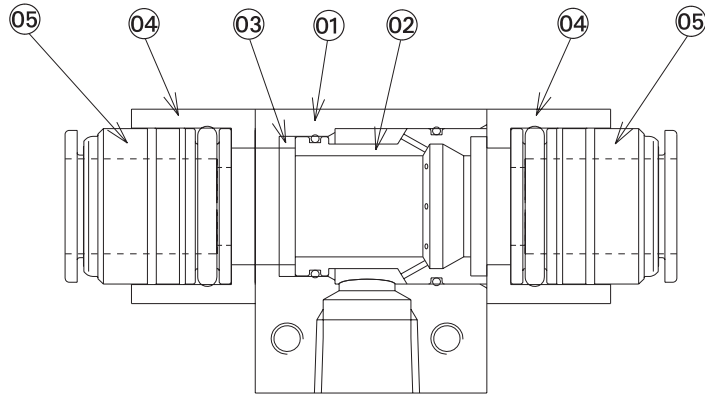
형식 번호	단위	HFV-25
적용 유체		무급유 압축공기
주위 온도	℃	0~55 (단, 동결이 없을 것)
사용 압력 범위	MPa	0.1~0.6
정격압력	MPa	0.5
흡입 유량	ℓ /min(ANR)	140
도달진공압력	kPa	-17.5
공기 소비량	ℓ /min(ANR)	170
질량	g	130

성능그래프

조건 : 배출측에 내경 8mm의 튜브 길이 500mm를 접속했을 때



구조도



주요 부품

부번	부품 명칭	재질
1	본체	알루미늄
2	노즐 Ass'y	알루미늄, NBR
3	칼라	알루미늄
4	피팅 커버	알루미늄
5	원터치 피팅	-

외형치수

단위 : mm

