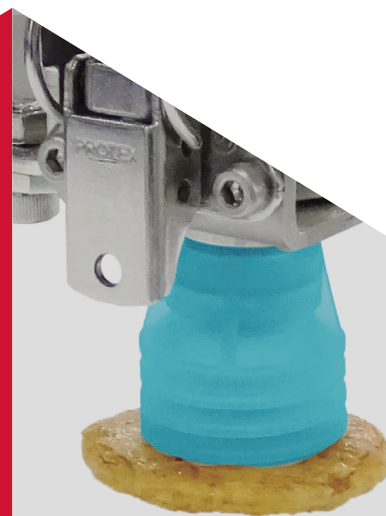


CONVUM

HG  
series

# ハイジエニックパッド



# ハイジエニックパッド

## HG series



### クリーンルーム生産で **安心安全** に吸着

当社新工場クリーンルーム



ISO 14644-1 class 7



1.材料搬入



2.材料配合



3.練り工程



4.成形



5.仕上検査



6.梱包



吸着パッドの生産工程をクリーンルーム内で完結させ、今までになかった、**吸着パッドのハイジエニック (Hygienic) 製品**を提供します。金型の使いまわし、生産環境による埃や汚れ、作業員からの接触による混入…様々な混入リスクを排除し、お客様が安心して使用できる吸着パッドを提供させていただきます。



○食品の吸着

○医薬品の吸着

# 業界初、自社配合材料で **抗菌真空吸着パッド** を開発

## **SIAA(抗菌製品技術協議会) 認証加工製品** に登録

### パッド表面の菌の繁殖を抑え、菌の混入によるトラブルを対策



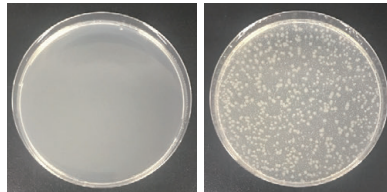
無機抗菌剤・練り込み  
本体  
JP0113396X0001F

SIAAマークは、抗菌製品技術協議会ガイドラインで品質管理・情報公開された製品に表示されています。



#### 抗菌真空吸着パッド (材質記号 AS5)

抗菌剤は一般的な銀系の抗菌剤を採用し、材料に練り込んでいるため、コーティングよりも抗菌性能が持続します。食品衛生法、FDA 適合で食品吸着や医薬品吸着にも使用できます。



抗菌剤あり

抗菌剤なし

		グラム陰性菌	グラム陰性菌
24時間培養後の生菌数	抗菌剤なし	10 <sup>7</sup>	10 <sup>6</sup>
	抗菌剤あり (材質記号 AS5)	>10 <sup>1</sup>	10 <sup>2</sup>
抗菌活性値 (材質記号 AS5)		6.4	3.9

JIS Z 2801:2012 (フィルム密着法) (一財) ポーケン品質評価機構にて試験耐水性区分 0、耐光性区分 1 (抗菌製品技術協議会耐久性基準)

抗菌活性値 2.0 以上 (99 パーセント以上の死滅率) で抗菌効果があると規定されています。

※薬機法に伴い、特定の細菌名を表記しておりません

## 耐熱性、追従性が良い硬度40度シリコンゴムと耐油性、耐摩耗性のあるニトリルゴムの選択が可能



材質記号	材質	硬度	抗菌性能	食品衛生法	FDA	生産環境
CS4	食品対応シリコンゴム	A 40	なし	適合	適合	クリーンルーム
CN5	食品対応ニトリルゴム	A 55	なし	適合	適合	クリーンルーム
AS5	抗菌シリコンゴム	A 55	あり	適合	適合	クリーンルーム

【抗菌性能】 JIS Z 2801 (抗菌加工製品 - 抗菌性試験方法・抗菌効果)

【食品衛生法】 ゴム製の器具又は容器包装 (ほ乳器具を除く)、器具及び容器包装規格試験 (100°C以下) 熱硬化性樹脂 (ゴム) ですので、ポジティブリスト制度は対象外です。

【FDA (アメリカ食品医薬品局)】 21CFR § 177.2600 (繰り返し使用を目的とするゴム製品の試験)

【生産環境】 クリーンルーム環境 ISO 14644-1 class 7

食品衛生法、FDA の試験は試験片ではなく、実際の設備で生産した吸着パッドの形状で行いました。作業工程 (環境 / ロール / 金型 / 離型剤 / 作業員 / 梱包...) の接触による混入等を考慮し合格しております。

## ステンレス(SUS304)製のパッド金具をラインナップ 当社ステンレス製真空機器の採用でより衛生化



金具本体 : SUS304  
Oリング : 食衛生法適合シリコン

○パッド金具



ウォッシュابلエジェクタ  
**MVE series**  
ステンレス製 (SUS304)  
分解洗浄可、大吸込流量で食品吸着時の漏れを対策

基本形エジェクタ  
**CV series**  
ステンレス仕様 (SUS303)  
塩分耐性が高い  
SUS316 も選択可能

○真空発生器(エジェクタ)



○CRKT-SUS304仕様



形式番号 (パッドゴムのみ)

## HG L - 20 - AS5

① ② ③

① 吸着パッド series

L	PLG (多段じゃばら)
---	--------------

② パッド径

20	20mm
30	30mm
40	40mm

③ 材質

	材質	硬度	色
CS4	食品対応シリコンゴム	A 40	半透明ターコイズブルー
CN5	食品対応ニトリルゴム	A 55	スカイブルー
AS5	抗菌シリコンゴム <sup>注3)注4)</sup>	A 55	淡青色



- 注1) クリーンルーム内で梱包まで行いますので、製品は10個単位での販売となります。
- 注2) クリーン洗浄を行ったクリーン梱包仕様はありません。
- 注3) 抗菌剤が入っていますので、韓国、EU、イギリス、トルコ、スイス、カナダでは使用できません、日本国内での使用を想定しています。
- 注4) パッド表面上に黒いシミがある、または時間経過で発生する場合がありますが、材料の成分が空気中の成分と反応し変色している現象ですので、製品性能に問題はありません、そのままご使用ください。

## 形式番号一覧表

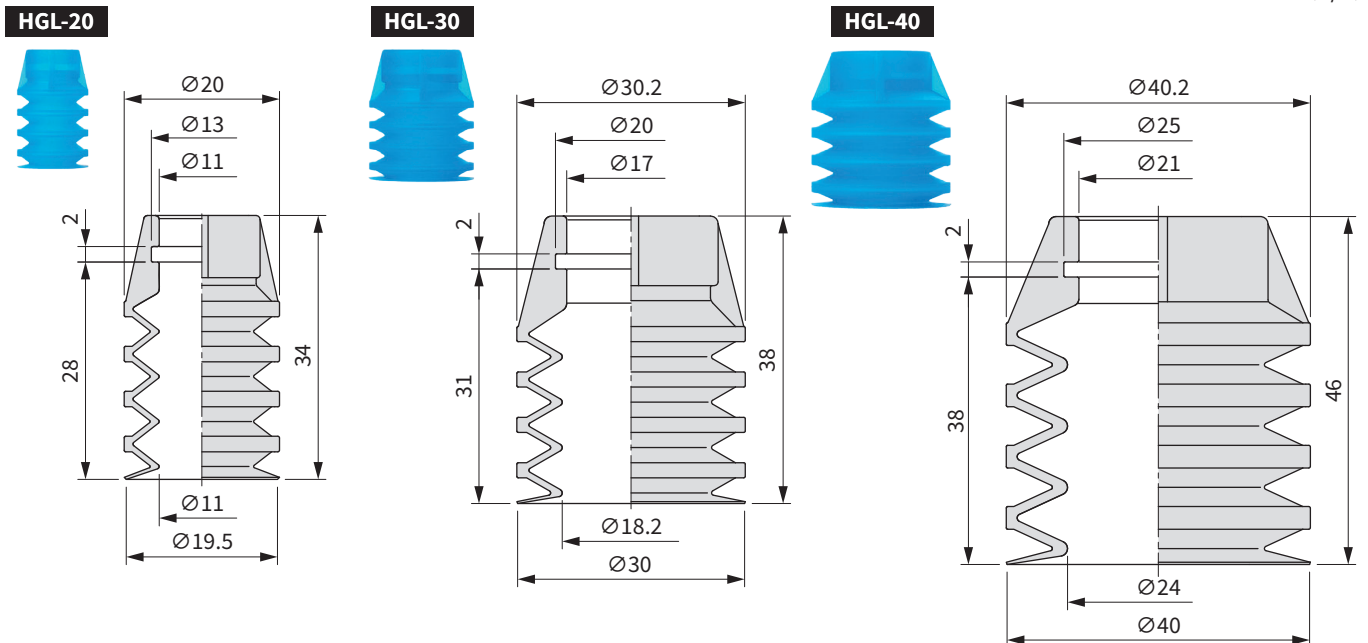
CODE	形式番号	質量
302700001	HGL-20-CS4	2.7g
302700002	HGL-20-CN5	2.7g
302700003	HGL-20-AS5	2.9g



CODE	形式番号	質量
302700004	HGL-30-CS4	6.6g
302700005	HGL-30-CN5	6.6g
302700006	HGL-30-AS5	7.1g

CODE	形式番号	質量
302700007	HGL-40-CS4	15g
302700008	HGL-40-CN5	15g
302700009	HGL-40-AS5	16g

## 外形図

スケール (1/1)



材質		食品対応 シリコーンゴム	食品対応 ニトリルゴム	抗菌 シリコーンゴム
当社 仕様	記号	CS4	CN5	AS5
	色・識別	半透明 ターコイズブルー 	スカイブルー 	淡青色 
機械 特性	硬度	JIS K6253/K7311	40	55
	比重	JIS K6268/Z8807	1.14	1.10
	引張強度	JIS K6251/K7311	○	◎
	伸び	JIS K6251/K7311	◎	◎
	引裂強度	JIS K6252/K7311	○	◎
	耐磨耗性	JIS K6264-2/K7311	○	◎
	粘着性	社内測定法	◎	○
物理的 特性	最高使用温度(°C)	-	200	100
	ぜい化温度(°C)	JIS K6261/K6301	-60	0
	耐オゾン性	-	◎	×
耐油・ 耐薬品 性	灯油		×	◎
	アルコール	エタノール	◎	○
		IPA	◎	○
	酸	塩酸(10%)	◎	○
		硫酸(10%)	◎	◎
	アルカリ	水酸化カルシウム水溶液	◎	◎
		アンモニア水	○	○
		次亜塩素酸ナトリウム(5%)	◎	◎
水		◎	◎	
食品衛生法試験(ゴム製の器具又は容器包装規格試験(100°C以下))		合格	合格	合格
F D A 規格21CFR § 177.2600(繰返し使用を目的とするゴム製品)		合格	合格	合格
抗菌性能(JIS Z 2801(抗菌加工製品-抗菌性試験方法・抗菌効果))		なし	なし	あり
クリーンルーム生産(ISO 14644-1 Class 7)		○	○	○

注1) 本表は当社ゴムの一般的な特性を示したものです。掲載数値は目安としての参考値であり、保証値ではありません。  
最高/最低使用温度付近ではゴム特性が著しく低下します。使用温度範囲内であっても、パッドの形状、使用時間によっては特性が変化しますので、十分な確認、検証をおこなってください。

パッド金具 形式番号

HGL-20-G1-K

① ②

①パッド径 (対象形式)

20	HGL-20-□
30	HGL-30-□
40	HGL-40-□

②ねじサイズ

G1	G1/8
G2	G1/4
G3	G3/8

注1) HGL-20-K は G1 のみの選択となります。

注2) クリーン洗浄、クリーン梱包仕様はありません。



はめ込み式金具 仕様表

金具材質	SUS304
表面処理	なし
Oリング	食品衛生法適合シリコン 推奨締付トルク
G1(G1/8)	5 [N・m]
G2(G1/4)	10 [N・m]
G3(G3/8)	15 [N・m]



図) パッド装着後

注3) 従来の金具とパッドを組み合わせた  
金具付きパッドでの販売はありません。

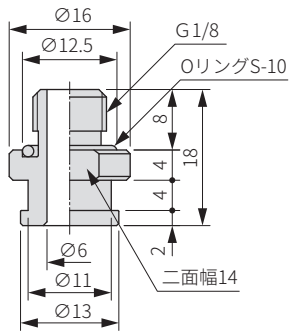
パッド金具 形式番号一覧表

CODE	形式番号	質量
318000760	HGL-20-G1-K	11g

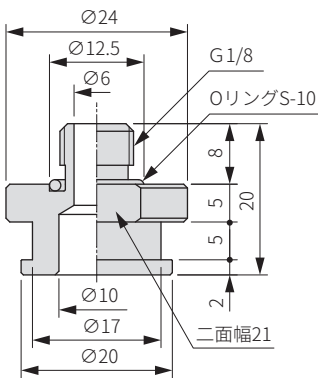
CODE	形式番号	質量
318000761	HGL-30-G1-K	27g
318000762	HGL-30-G2-K	28g
318000763	HGL-30-G3-K	32g

CODE	形式番号	質量
318000764	HGL-40-G1-K	52g
318000765	HGL-40-G2-K	53g
318000766	HGL-40-G3-K	55g

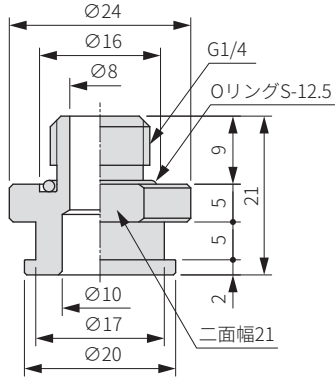
**HGL-20-G1-K**



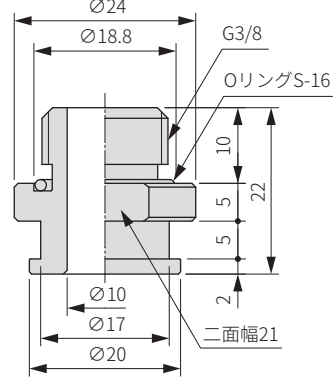
**HGL-30-G1-K**



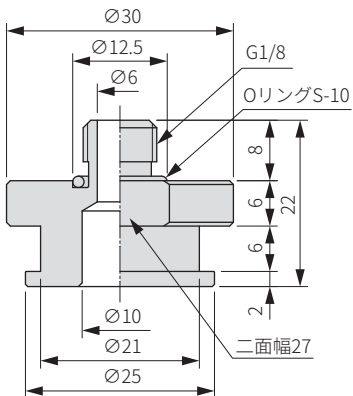
**HGL-30-G2-K**



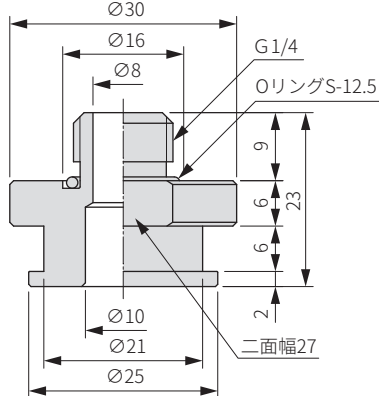
**HGL-30-G3-K**



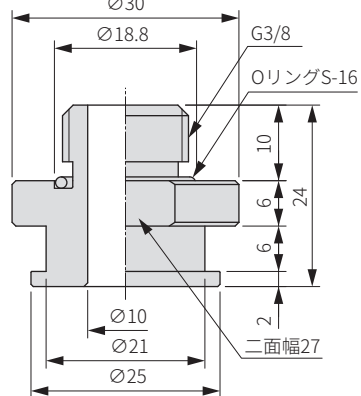
**HGL-40-G1-K**



**HGL-40-G2-K**



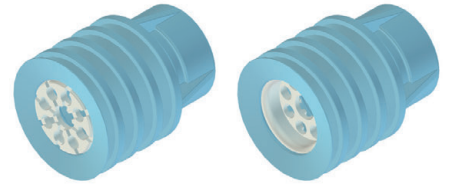
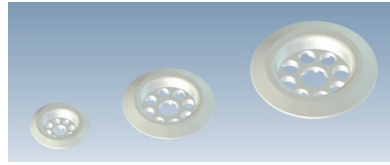
**HGL-40-G3-K**



吸込防止用CORE (PL)

CORE- **PL20** -PO

① ②



① 適応パッド

PL20	HGL-20
PL30	HGL-30
PL40	HGL-40

パッドのじゃばらに取り付ける事でワークの吸込と変形を防止できます。

HGL-30、CORE-PL30-PO装着後(イメージ)

② 材質

PO	POM(食品衛生法適合)
----	--------------

注1) クリーン洗浄、クリーン梱包仕様はありません。

形式番号一覧表・質量

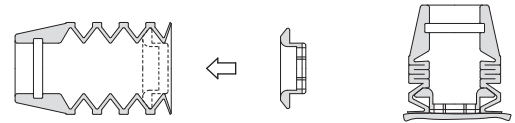
CODE	形式番号	質量
318000732	CORE-PL20-PO	0.6g
318000733	CORE-PL30-PO	1.4g
318000734	CORE-PL40-PO	3.2g

CORE 取付方法

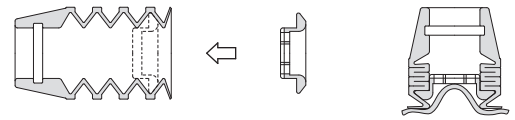
① COREをパッド吸着面側から挿入し、吸着面からじゃばら1段目に取り付ける。  
※凸面の取付方向によって性能が変わりますので、相性の良い取付方向で取付してください。

凸面を吸着面側・・・ワークの変形が少ない  
凸面を取付部側・・・ワークへの追従性が良い

凸面を吸着面側

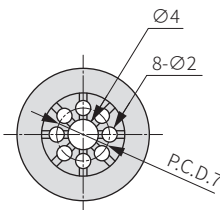
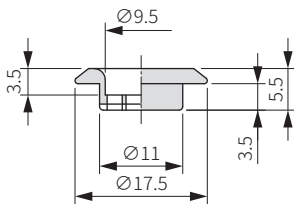


凸面を取付部側

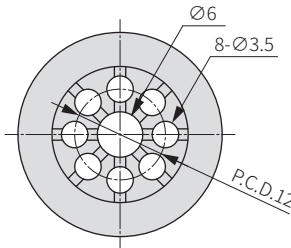
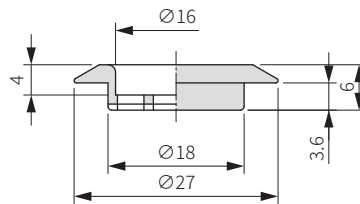


外形図 スケール (1/1)

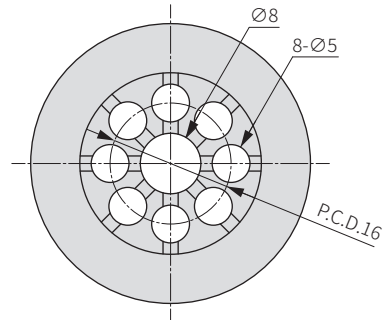
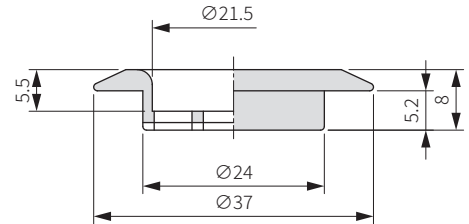
CORE-PL20-PO



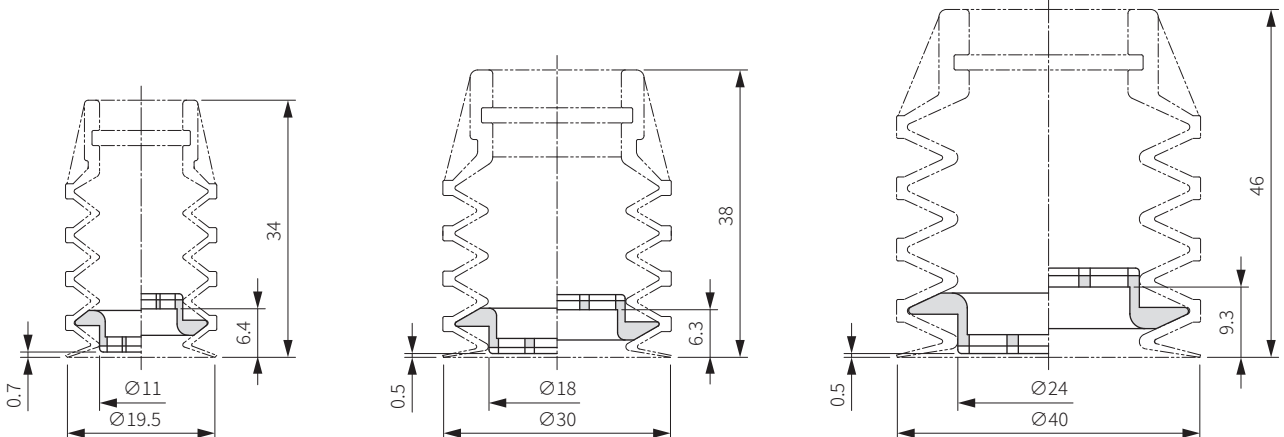
CORE-PL30-PO



CORE-PL40-PO



パッド取付状態 (参考)





固定式金具 (CRKT)

# CRK-SFPG1TZ

注1) クリーン洗浄、クリーン梱包仕様はありません。

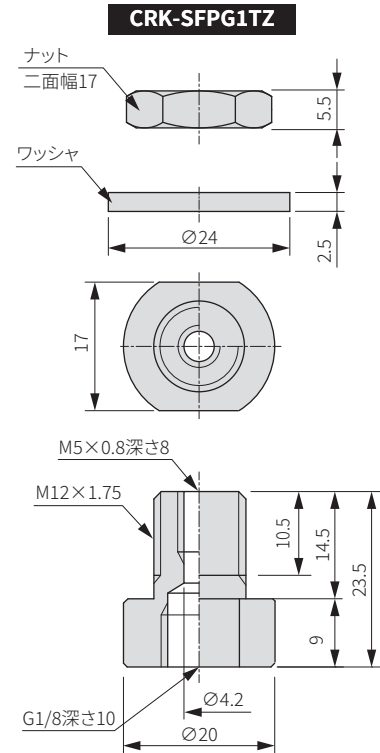
形式番号一覧表・質量

CODE	形式番号	質量
502600637	CRK-SFPG1TZ	36g



CRK-SFPG1TZ

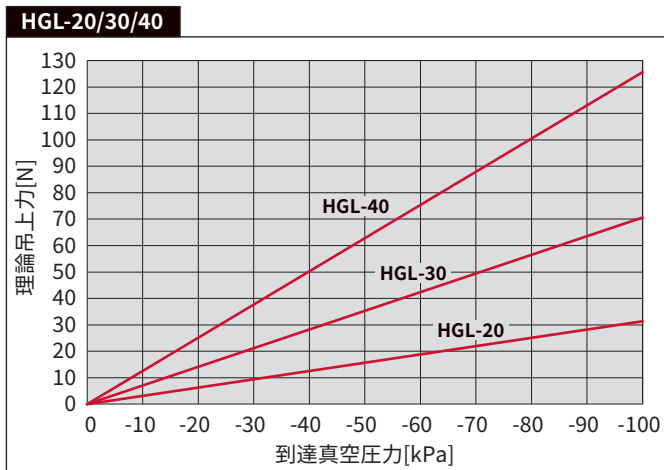
外形図 スケール (1/1)



材質

金具	SUS304
ナット	SUS304
ワッシャ	SUS304

## 理論吊上力

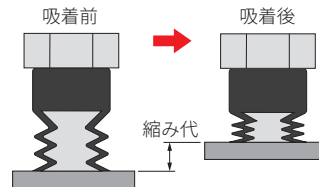




注) 真空圧力に対しての理論吊上力になります。  
吸着しているワークが理論上どの程度の吊上力（吸着力）まで保持できるかを確認する際の参考値としてご使用ください。

## じゃばらパッド縮み代

吸着パッド	縮み代[mm]							
	真空圧力[kPa]							
	-20	-30	-40	-50	-60	-70	-80	-90
HGL-20-CS4	15	15	16	17	17	17	17	17
HGL-20-CN5/AS5	15	15	16	16	17	17	17	17
HGL-30-CS4	16	17	17	18	18	18	19	19
HGL-30-CN5/AS5	16	16	17	17	17	18	18	18
HGL-40-CS4	21	22	22	23	23	23	24	24
HGL-40-CN5/AS5	21	22	22	23	23	23	23	24

注) データは当社条件による実測値のため仕様ではありません。  
選定やご使用になる際の参考値としてご利用ください。  
条件は平板を吸着した場合のじゃばらの縮み代（ストローク）になります。




 ご使用前に必ずお読みください。本カタログの「安全にお使いいただくために」および総合カタログの「共通注意事項」と「コンバム共通注意事項」本製品の「取扱説明書」も併せてご確認ください。  

 当社 WEB サイトよりご確認ください。 <https://convum.co.jp>

当社WEBサイト

### 抗菌真空吸着パッド

#### ⚠ 注意

- 抗菌真空吸着パッド（材質記号：AS5）には抗菌剤が含まれているため、韓国、EU（ヨーロッパ地域）、イギリス、トルコ、スイスで使用する事はできません、前記の国以外で使用する場合にも使用する国の法令に違反しないか確認してください、抗菌真空吸着パッドは日本国内での使用を想定しております。
- パッド表面上に薄い黒色のシミがある、または時間経過で発生する場合がありますが、材料の成分が空気中の成分と反応し変色している現象ですので、食品衛生法、抗菌性能など製品性能に影響はありません、そのままご使用ください。

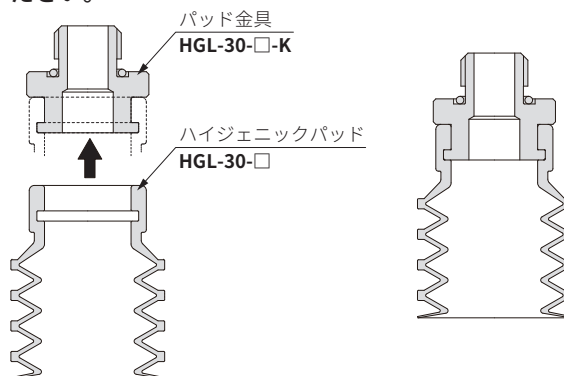


図、黒いシミが発生したパッド

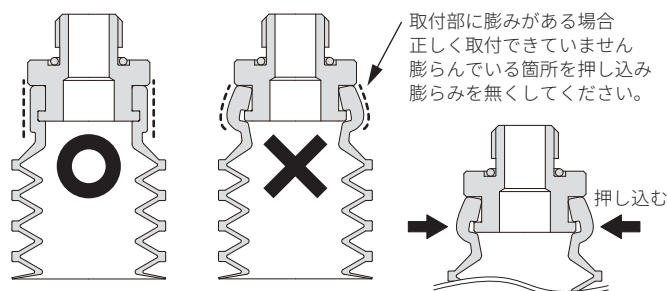
### 取付

#### ⚠ 注意

パッド金具への取付が不十分だと、吸着搬送時に外れて落下してしまう恐れがありますので、以下の注意点を確認してください。



#### ⚠ 注意点 取付状態をご確認ください



## ⚠️ 安全にお使いいただくために

ご使用前に必ずお読みください。

共通注意事項および各シリーズの個別注意事項や製品の取扱説明書も併せてご確認ください。

ここに記した注意事項は、当社製品を安全に正しくお使いいただき、人身への危害や損害を未然に防止するためのものです。注意事項は、取扱いを誤った場合に生じる人身への危害や財産への損害の大きさと切迫の程度を表示するために、【危険】【警告】【注意】の三つに区分されています。いずれも安全に関する重要な内容ですから、必ず守ってください。

- ⚠️ 危険** 取扱いを誤った場合、人が死亡または重傷を負う危険が切迫して生じることが想定される場合。
- ⚠️ 警告** 取扱いを誤った場合、人が死亡または重傷を負う危険が生じることが想定される場合。
- ⚠️ 注意** 取扱いを誤った場合、人が傷害を負う危険が生じることが想定される場合および物的損害のみの発生が想定される場合。

JIS B8370※1 または ISO 4414※2、労働安全衛生法、高圧ガス保安法その他の安全規則についても必ずお守りください。

※1 JIS B8370：空気圧システム通則

※2 ISO 4414：Pneumatic fluid power-Recommendations for the application of equipment to transmission and control systems

なお、「注意」に記載した事項でも、状況によっては重大な結果に結びつく可能性があります。

いずれも重要な内容を記載しておりますので、必ず守ってください。

## ⚠️ 警告

- **真空及び空気圧機器は、正しく選定してください。**  
真空及び空気圧機器の適合性は、空気圧システムの設計者または仕様の決定責任者が判断し、決定してください。  
ここに掲載されている製品は、使用される条件が多様なため、そのシステムへの適合性の決定は真空及び空気圧システムの設計者または仕様の決定責任者が、必要に応じて分析やテストを行ってから決定してください。  
このシステムの所期の性能、安全性の保証は、システムの適合性を決定した人の責任になります。今後も最新の製品カタログや資料により、仕様の全ての内容を検討し、機器の故障の可能性についての状況を考慮してシステムの構成をしてください。
- **十分な知識と経験を持った人が取扱ってください。**  
圧縮空気は、取扱いを誤りますと人身への危害や財産への損害を招きます。また、真空及び空気圧機器は産業機械用部品として設計されたものであり、それを使用した機械・装置の組立や操作、メンテナンスなどは十分な知識と経験を持った人が行ってください。
- **安全を確認するまでは、機械装置の取扱い、機器の取外しを絶対に行わないでください。**
  - ・機器・装置の点検や整備時には、アクチュエータの落下防止処置や暴走防止処置などがなされていることを確認してから行ってください。
  - ・機器を取外すときは、落下・暴走防止処置がなされていることを確認した上で、システムへの電源を遮断し、システム内の圧縮空気を排出してから行ってください。
  - ・機械・装置を再起動する場合は、飛び出し防止処置がなされていることを確認の上、注意して行ってください。
- **ここに掲載されている製品は、主に一般産業用にご使用いただくものです。次に示す条件や環境でご使用になる場合は、安全対策へのご配慮をいただくとともに、予め当社にご相談ください。**
  - ・明記されている仕様以外の条件や環境、屋外での使用。
  - ・原子力、鉄道、航空機、車両、船舶、医療機器、飲料や食料に触れる機器、娯楽機器や緊急遮断回路、プレス用クラッチ・ブレーキ回路などの安全機器への使用。
  - ・人身や財産に大きな影響が予想され、特に安全が要求される用途への使用。取扱いを誤った場合、人が死亡または重傷を負う危険が切迫して生じることが想定される場合。

## 保証および免責事項

### 1、保証

- ①保証期間中に当社の責任により故障が生じた場合、製品の代替品若しくは必要な交換部品の無償提供、または当社での無償修理を行わせていただきます。
- ②当社製品の保証期間は、使用開始から1年または納入後1年6か月の、いずれか早く到来する期間です。但し、製品によっては耐久回数や摺動距離などを定めている場合がありますので、詳細は、当社お客様相談センター（カスタマーサポートセンター）にお問い合わせください。
- ③真空パッドは消耗部品であるため、使用開始から1年の保証期間を適用できず、保証期間は納入後1年となります。但し、保証期間内であっても、ゴム材質の劣化または真空パッドを使用したことによる摩耗が原因の場合は、保証の適用範囲外となります。

### 2、免責事項

- ①次の項目に該当する場合は、保証の適用範囲から除外させていただきます。
  - ・カタログまたは仕様書に記載されている仕様の範囲外で使用された場合。
  - ・故障の原因が、当該製品以外の事由による場合。
  - ・当社が関わっていない改造または修理が原因の場合。
  - ・納入当時の技術上の知見では予見できない事由に起因する場合。
  - ・天災、災害、第三者による行為、お客様の故意または過失など、当社の責任でない原因による場合。
- ②保証とは、製品単体の保証を意味するものであり、製品の故障により誘発される損害については除外させていただきます。

予告なしに、仕様を変更する場合がありますので、あらかじめご了承ください。

使用方法・注意事項については、弊社カタログ並びに取扱説明書をご確認ください。

納期についてはカスタマーサポートセンターへお問い合わせください。

# コンバム株式会社

<https://convum.co.jp/>

本社所在地 〒146-0092 東京都大田区下丸子 2-6-18  
TEL：03-5741-7201 FAX：03-5741-7090

カスタマーサポートセンター（技術相談はこちらへ）

シンクウハコンバム  
☎ 0120-498586

# CONVUM



公式サイトへ



## コンバム株式会社

〒146-0092 東京都大田区下丸子2-6-18

TEL:03-5741-7201

カスタマーサポートセンター

TEL:0120-498586

2024.12.17