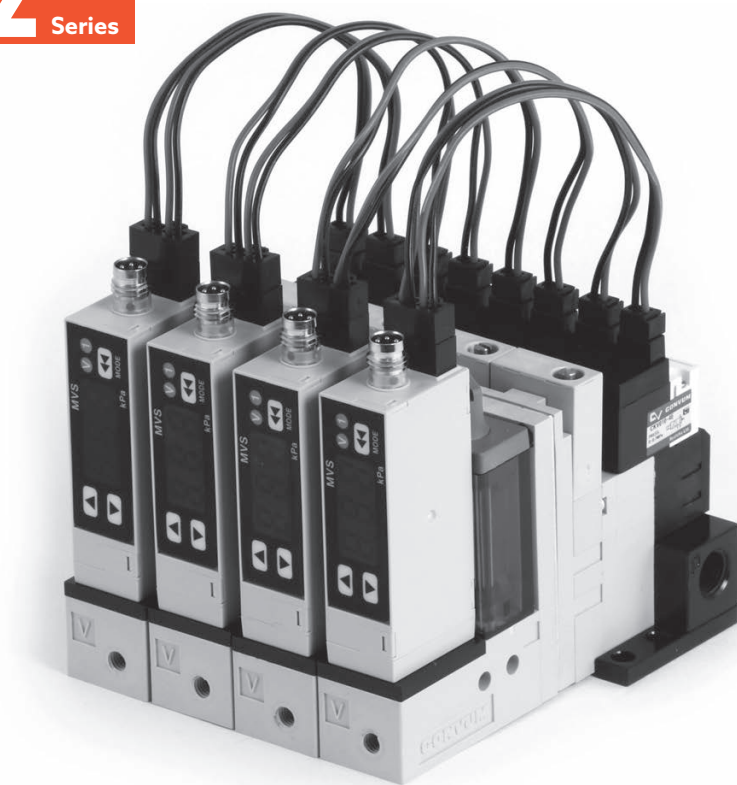


## MC22 Series

## 20mm幅エジェクタ

エジェクタ  
20mm幅エジェクタ

RoHS

01  
CONVUM

SC1

SC2

SC3

MC22

MC72

CCV

MCV

CV

CVA2

EC1

CVF

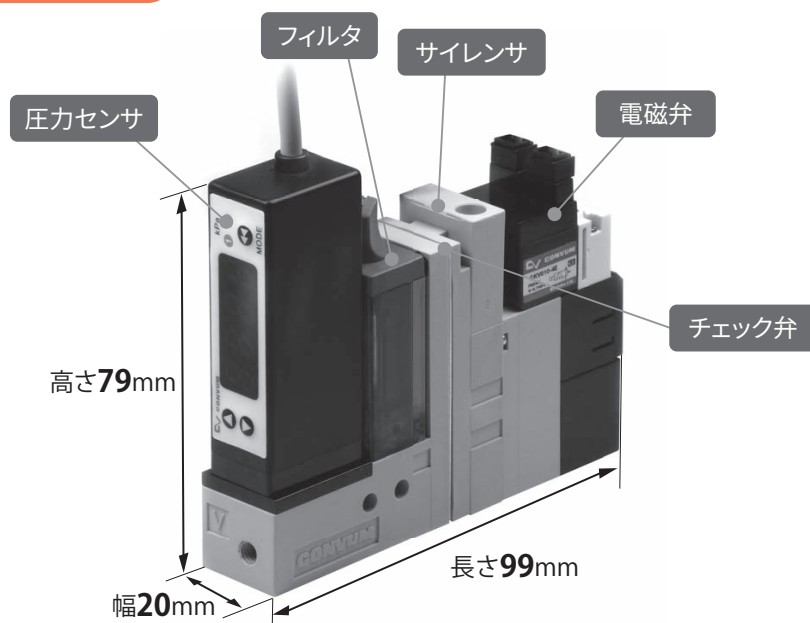
MCA

HDV

HFV

CVZ

## オールインワンユニット



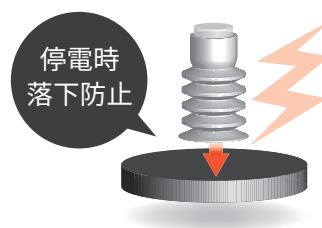
※ MPS-V23センサ・チェック弁搭載

## フレキシブルな組み合わせ選択が可能

- センサの有無、センサデジタル表示有無選択可能  
また、内蔵チェック弁の有無も自由に選択可能

## 緊急停止時のワークを保持

- 自己保持型電磁弁の搭載で、停電などの緊急停止時でも真空発生を保持。ワーク落下を防止します。



## 空気消費量削減

- 省エネセンサ(電磁弁制御機能付)を搭載し、制御することで空気消費量最高**98%削減!**

※ 当社測定条件にて

省エネセンサの詳細 → P.613

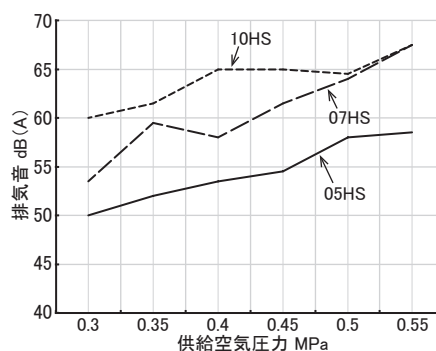
省エネ機能 使用前	省エネ機能 使用后
MC22S10HS の空気消費量 48L/min	
0kPa から -87kPa まで 真空発生 ON	
ワーク吸着時間内真空発生 ON	真空圧 -87kPa到達後、真空発生 OFF・チェック弁真空保持
1タクト内真空発生 ON 時間 5sec	1タクト内真空発生 ON 時間 0.1sec (設定真空圧到着時間)
1タクト内での空気消費量 4L/min 48L × (5/60sec) = 4L/min	1タクト内での空気消費量 0.08L/min 48L × (0.1/60sec) = 0.08L/min
空気消費量が 4L/min から 0.08L/min まで削減 = 約98%削減	

【使用条件例】 使用コンバム: MC22S10HSタイプ 供給圧力: 0.5MPa  
空気消費流量: 48L/min 配管: φ4×2.5 長さ800mm

## 低騒音

- サイレンサの特殊構造により低騒音を実現 **58dB(A)**

※ ノズル05HS時、当社測定条件により



## マニホールド8連まで対応

- マニホールド化にする事により供給の集約が可能
- 用途に合わせて仕様の異なるMC22の組み合わせが可能



# MC22 20mm幅エジェクタ

コンバム  
20mm幅エジェクタ

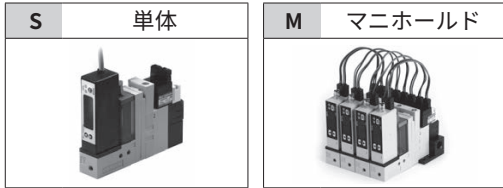
## 形式番号

MC22 M 05 H S ABS LC 4 B L R 3 1 2 L

① ② ③ ④ ⑤ ⑥ ⑦ ⑧ ⑨ ⑩ ⑪ ⑫ ⑬ ⑭

単体の場合は無記号

### ① 本体タイプ



### ② ノズルタイプ

記号	ノズル径 [mm]
05	0.5
07	0.7
10	1.0

### ③ 到達真空圧力 [kPa]

記号	タイプ	真空圧力
H	圧力形	-87
L	流量形	-53

### ⑤ 圧力センサ

記号	搭載センサ	圧力範囲 [kPa]	表示	スイッチ出力	アナログ出力	入力仕様
ABS	MVS-030AB	-101~0	LED	NPN1点	なし	なし
VG	MPS-V23	-101~0	デジタル	NPN2点	DC1~5V	なし
22	MVS-202 <sup>注1,2</sup>	-101~500	デジタル	NPN/PNP 1点 <sup>注3</sup>	なし	シンク/ソース <sup>注3</sup>
Z	センサなし					

### ⑥ チェック弁

記号	チェック弁
L	なし
LC	付

### ⑩ ポートサイズ

R	Rc1/8
N	NPT1/8★
G	G1/8★

### ⑪ マニホールド連数

記号	連数	記号	連数
1	1連★	5	5連
2	2連	6	6連★
3	3連	7	7連★
4	4連	8	8連★

### ⑫ ブロックプレート

記号	個数	記号	個数
0	なし	4	4個
1	1個	5	5個★
2	2個	6	6個★
3	3個	7	7個★

★印はオーダーメイド



以下の形式は、この製品の特長を活かしつつ、一般的なご使用に必要な機能を満たしております。選定の際には、是非ご活用ください。 ※選定については、弊社営業までお気軽にご相談下さい。

商品コード	形式番号	仕様			
		ノズル径 (mm)	搭載圧力センサ	チェック弁	空気流路状態
202800047	MC22S07HSZL4BLR	0.7	なし	なし	常時閉
202800355	MC22S07HSABSLC4BLR	0.7	電子式センサ	付	常時閉
202800209	MC22S07HSVGLC4BLR	0.7	デジタルセンサ	付	常時閉
20280XXXX	MC22S07HS22LC4BLR	0.7	省エネデジタルセンサ	付	常時閉
202800032	MC22S10HSZL4BLR	1.0	なし	なし	常時閉
202800261	MC22S10HSABSLC4BLR	1.0	電子式センサ	付	常時閉
202800029	MC22S10HSVGLC4BLR	1.0	デジタルセンサ	付	常時閉
20280XXXX	MC22S10HS22LC4BLR	1.0	省エネデジタルセンサ	付	常時閉

④ 定格圧力 [MPa]

S	0.5
R	0.35

※ ②③④組み合わせ表

②	③	④	
		S	R
05	H	○	○
	L	○	×
07	H	○	○
	L	○	×
10	H	○	○
	L	×	×

※ ノズル別仕様

ノズル仕様	定格圧力 [MPa]	到達真空圧力[kPa]	吸込流量 [L/min (ANR)]	空気消費量 [L/min (ANR)]
05HS	0.5	-87	6	10
05LS		-53	11	
05HR	0.35	-87	4	22.5
07HS	0.5	-87	11	
07LS		-53	21	
07HR	0.35	-87	9	
10HS	0.5	-87	20	48
10HR	0.35	-87	15	

⑦ 電磁弁電圧

記号	電圧
4	DC24V

⑧ 供給空気流路状態

A	常時開
B	常時閉
W	自己保持 <sup>注1)</sup>

注1) 自己保持電磁弁を選択した場合圧力センサの省エネ機能は使用できません。

⑨ 電磁弁配線方法

L	リード線付コネクタ
---	-----------

⑬ 搭載本体台数

記号	台数	記号	台数
1	1台★	5	5台
2	2台	6	6台★
3	3台	7	7台★
4	4台	8	8台★

⑭ セット方向

無記号	⑪⑬が同数の場合
R	右詰め
L	左詰め

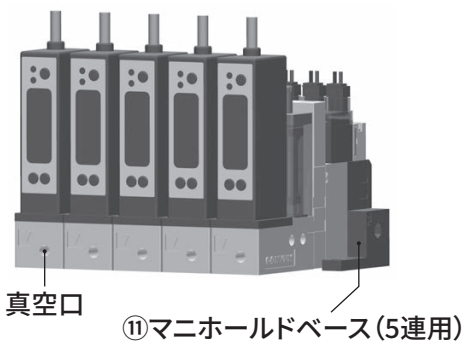
※真空口を手前にしてユニット本体が右詰め、左詰めになります。

マニホールド選定イメージ 選定番号⑪の数字=⑫の数字+⑬の数字

**MC22M##4BLR505**

マニホールドベース5連に対し、本体5台

⑬本体台数5台

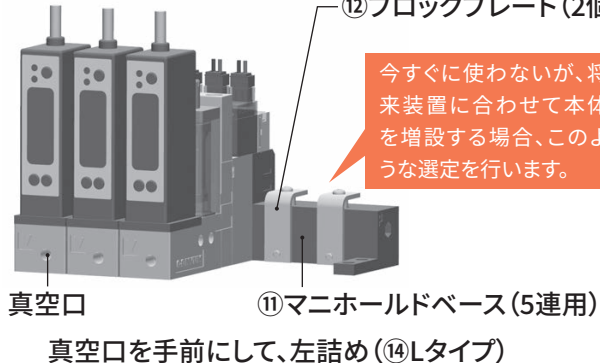


**MC22M##4BLR523L**

マニホールドベース5連に対し、本体3台、ブロックプレート2個

⑬本体台数3台

⑫ブロックプレート (2個)

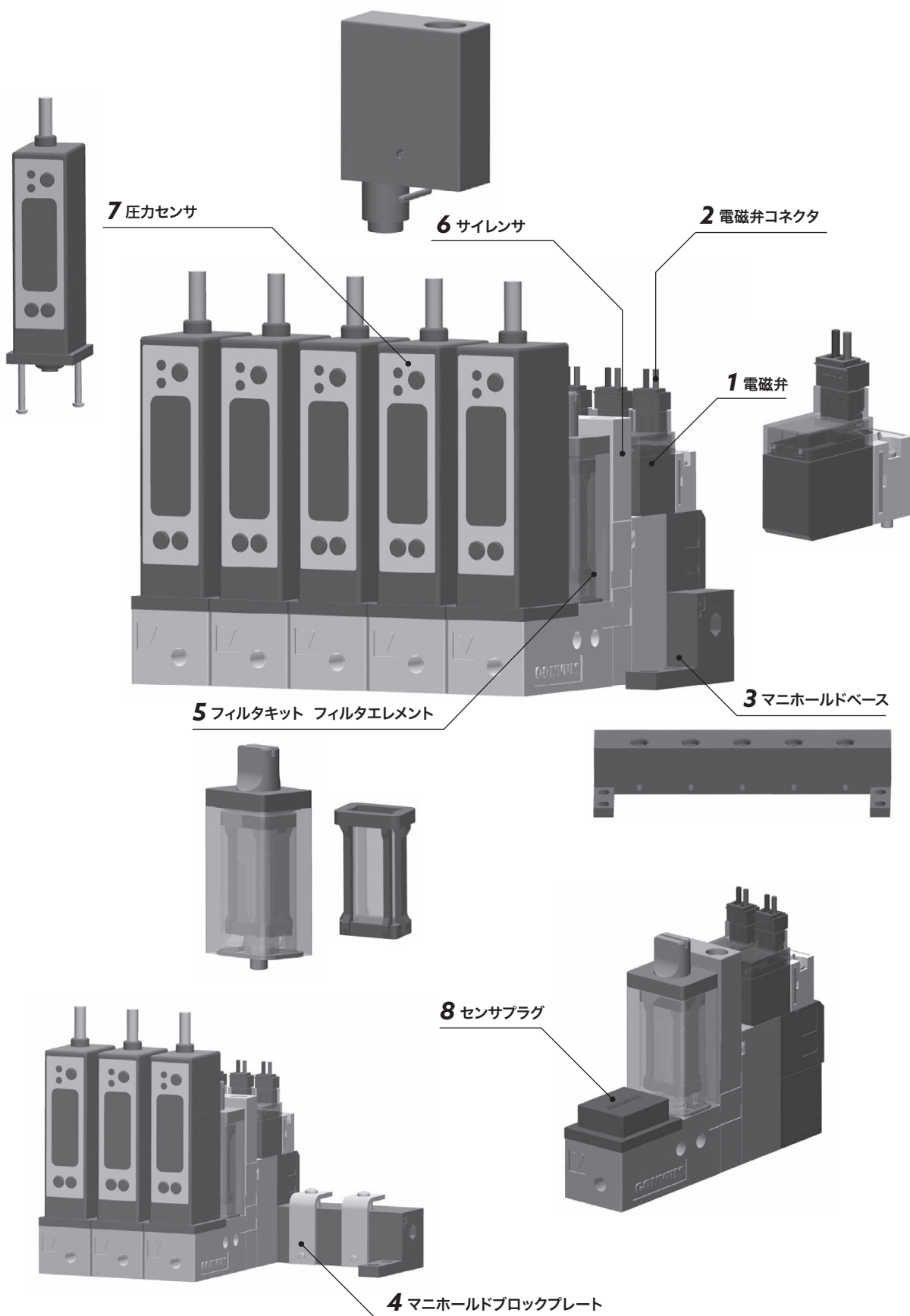


今すぐに使わないが、将来装置に合わせて本体を増設する場合、このような選定を行います。

# MC22 20mm幅エジェクタ

コンバム  
20mm幅エジェクタ

保守部品形式番号



01  
CONVUM

SC1

SC2

SC3

MC22

MC72

CCV

MCV

CV

CVA2

EC1

CVF

MCA

HDV

HFV

CVZ

1 電磁弁

**CKV-010-4E**  
常時閉タイプ真空発生用・破壊用  
※リード線長さ 300mm  
※ガスケット・取付ねじ付



**LV290-4E**  
自己保持型

※リード線長さ 300mm  
※ガスケット・取付ねじ付



**UV280-4E**

常時閉タイプ真空発生用

※リード線長さ 300mm  
※ガスケット・取付ねじ付



2 電磁弁コネクタ ※リード線付

CA 2 - V4 - 6



適用電磁弁

2	CKV010-4E、 UV280-4E
3	LV290-4E

リード線長さ (mm)

無記号	300
6	600
10	1000
20	2000 <sup>注1</sup>
30	3000 <sup>注2</sup>

注1、2) CKV010-4E、  
UV280-4Eのみです。

3 マニホールドベース

MC2 - M 1 R

マニホールド連数

供給ポート

1	1連	5	5連	R	Rc1/8
2	2連	6	6連	N	1/8-27NPT
3	3連	7	7連	G	G1/8
4	4連	8	8連		

4 マニホールド用ブロックプレート ※取付ねじ付

MC2 - MM

※マニホルドの本体台数を減らして使用する際、  
エア漏れを防止するためのブロックプレートです。

5 フィルタユニット・フィルタエレメント

MC2 - F



MC2 - F

F

記号	仕様
F	フィルタキット (エレメント付)
E	エレメントのみ



MC2 - E

6 サイレンサ ※取付金具付

MC2 - S



7 圧力センサ

注文形式	仕様
MVS-030AB-MC22	電子式、LED表示
MPS-V23C-NGA-MC22	デジタル表示
MVS-202-MC22-A	省エネ、デジタル表示 (常時閉)
MVS-202-MC22-B	省エネ、デジタル表示 (常時開)
MVS-202-MC22-W	省配線、デジタル表示 (自己保持)

8 センサプラグ

MC2 - Z

※圧力センサを外して使用する場合、  
エア漏れ防止用のパーツ

9 MVS-202センサ電磁弁接続用ケーブル

MC22 - C202 - W



MC22 - C202

無記号	常時開、常時閉
W	自己保持

10 単体固定用ブラケット ※取付ねじ付

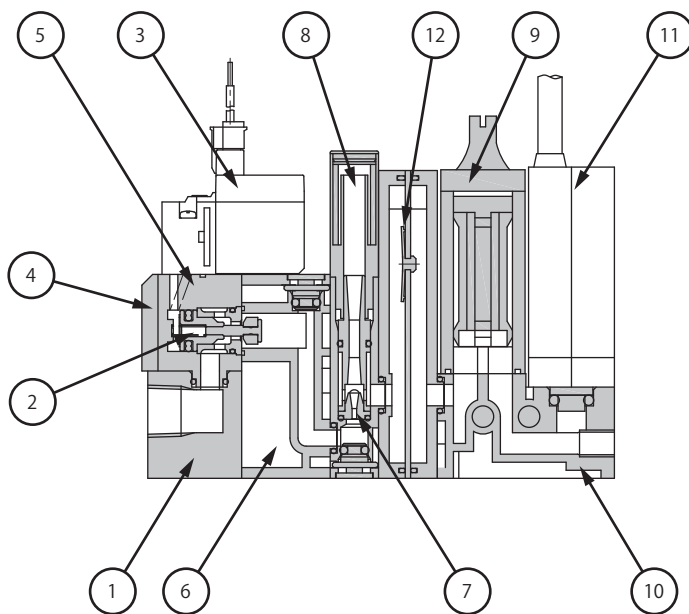
MC2 - B



# MC22 20mm幅エジェクタ

コンバム  
20mm幅エジェクタ

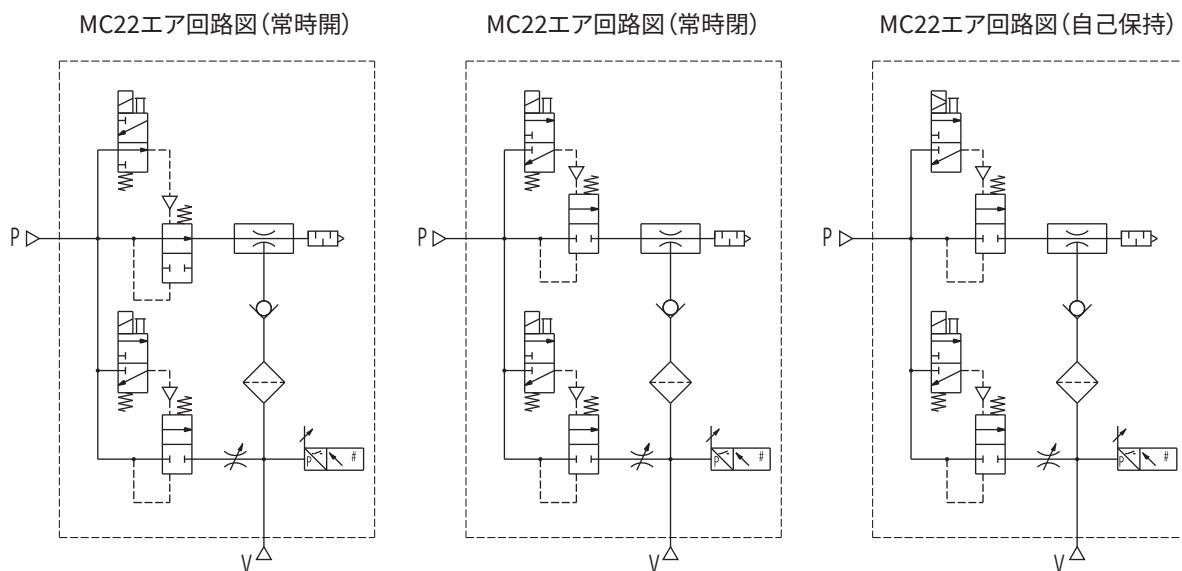
## 構造図



### 主要部品

部番	部品名称	材質
1	供給ベース	アルミニウム
2	ポペット弁	アルミニウム、SUS、FKM、NBR
3	パイロット電磁弁	-
4	カバー	アルミニウム
5	バルブブロック	PA、NBR
6	スパーサブロック	PA、NBR
7	ノズルキット	アルミニウム、NBR
8	サイレンサ	SUS、PA、PVF
9	フィルタAss'y	-
10	真空口ベース	PA、アルミニウム、NBR
11	圧力センサ	-
12	チェック弁	PA、アルミニウム、NBR

## 図記号





## コンバム仕様

項目 \ 形式番号	単位	MC22 □ 05			MC22 □ 07			MC22 □ 10	
		HS	LS	HR	HS	LS	HR	HS	HR
ノズル径	mm	0.5			0.7			1.0	
使用流体		無給油圧縮空気							
周囲温度	°C	0~50 (但し、凍結しないこと)							
使用圧力範囲	MPa	0.2~0.5							
供給空気流路状態		常時開 (A)・常時閉 (B)・自己保持 (W)							
フィルタ平均孔径	μm	37							
フィルタろ過面積	mm <sup>2</sup>	484							
定格圧力	MPa	0.5	0.35	0.5	0.35	0.5	0.35	0.5	0.35
到達真空圧力	kPa	-87	-53	-87	-53	-87	-53	-87	-53
吸込流量	L/min(ANR)	6	11	4	11	21	9	20	15
真空破壊流量	L/min(ANR)	50							
空気消費量	L/min(ANR)	10			22.5			48	

## 電磁弁仕様

項目 \ 形式番号	単位	CKV010-4E	LV290-4E	UV280-4E
弁構造		3ポート直動ポペット弁		
定格電圧	V	DC24		
許容電圧変動	%	±10		
消費電力 (電流値)	真空発生	W(mA)	1 (42)	1.3 (54)
	真空発生停止			1.5 (63)
最小通電時間	ms	-	30	-
絶縁クラス		B種相当		
手動操作		ノンロック方式	なし	ノンロック方式
表示・サージキラー		LED・ダイオード		
配線		リード線付コネクタ (300mm)		
質量 (リード線含む)	g	15.3	19.5	14.1

## 圧力センサ仕様

項目 \ 形式番号	単位	MVS-030AB-MC22	MPS-V23C-NGA-MC22	MVS-202-MC22-A/B/W
適用流体		空気 (真空)、非腐食性ガス、不燃性ガス		
検出部構造		シリコンダイヤフラム		
定格圧力範囲	kPa	-101~0	-101~0	-101~500
設定圧力範囲	kPa	-101.2~-2.7	-101.3~10	-101~500
保証耐圧力	MPa	0.5	0.3	0.8
周囲温度	°C	0~50 (但し、凍結しないこと)		
周囲湿度	%RH	35~85 (但し、結露しないこと)		
電源電圧	V	DC12~24±10%、 リップル (Vp-p) 10%以下	DC12~24±10%、 リップル (Vp-p) 10%以下	DC24±10%、 リップル (Vp-p) 10%以下
消費電流	mA	20	55以下	10 (電磁弁駆動電流含まず)
スイッチ出力	出力形態	NPNオープンコレクタ 1点出力	NPNオープンコレクタ 2点出力	NPN/PNPオープンコレクタ 1点出力
	最大負荷電流	80	80	125
アナログ出力		-	DC1~5V (±0.1) F.S. 直線性 0.5% F.S.以下 出力インピーダンス1kΩ	-
デジタル IN 入力 (吸着 / 破壊指令)		-	-	無接点入力1点 (シンク/ソース) ±1.5F.S.以下
繰返し精度	%	±3F.S.	±0.2F.S. 1digit以下	(0~50°C、繰返し精度、温度特性、 非直線性を含む)
温度特性	%	±2F.S.以下 (基準温度25°C、範囲0~50°C)		
スイッチ応答時間	ms	2以下	2.5以下	
応差		0.1~0.5kPa	可変	
表示	デジタル表示	-	3 1/2桁7セグメント、赤色 LED	3桁7セグメント、赤色LED
	動作表示	LED赤色 (ON時点灯)	OUT1:緑色LED (ON時点灯)、 OUT2:赤色LED (ON時点灯)	出力ON/OFF:赤色LED 電磁弁ON/OFF:緑色LED
保護階級	電源逆接続保護		有	
	過電圧保護		有	
	出力短絡保護		有	
	保護階級		IP40	
耐振動		10~150Hz、複振幅1.5mm、 50m/s <sup>2</sup> XYZ各方向2時間	10~55Hz、複振幅1.5mm、 50m/s <sup>2</sup> XYZ各方向2時間	10~150Hz、広帯域ランダム振動 8m/s <sup>2</sup> XYZ各方向 0.5時間
耐衝撃	m/s <sup>2</sup>	980 XYZ各方向3回		
電気接続部		グロメット		M8コネクタ
ケーブル仕様		φ4 3芯X0.15mm <sup>2</sup> 2m	φ4 0.15mm <sup>2</sup> 5芯 2m	φ4 0.3mm <sup>2</sup> 4芯 2m

## 質量表 (g)

単体タイプ	空気流路	仕様	
		センサ	チェック弁
単体	常時開・閉	センサなし	96 80
		MVS-AB付	110 94
		MPS-V23付	119 103
	自己保持	MVS-202付	119 103
		センサなし	99 83
		MVS-AB付	113 97
マニホールド単体	常時開・閉	MPS-V23付	122 106
		MVS-202付	122 106
		センサなし	81 65
	自己保持	MVS-AB付	94 78
		MPS-V23付	103 87
		MVS-202付	103 87
自己保持	センサなし	84 68	
	MVS-AB付	97 81	
	MPS-V23付	106 90	
自己保持	MVS-202付	106 90	

・マニホールドベース質量

連数	1連	2連	3連	4連	5連	6連	7連	8連
質量	26	43	60	78	95	112	129	147

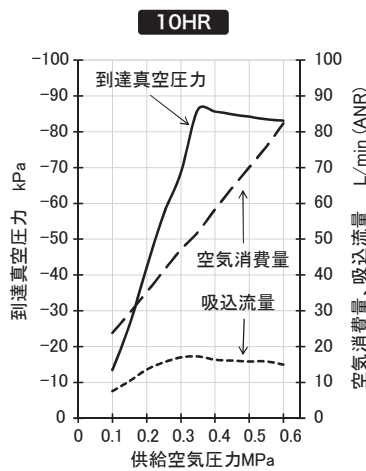
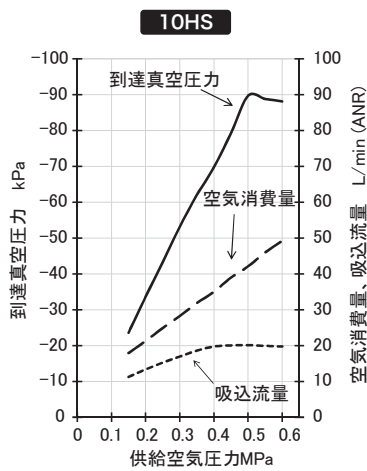
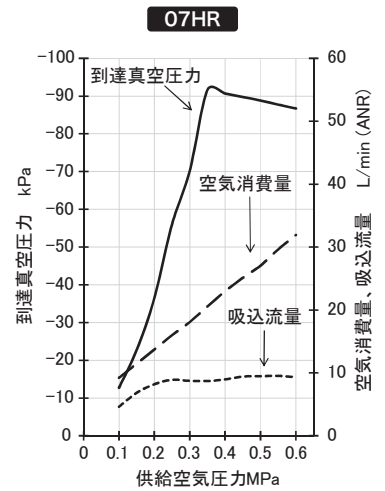
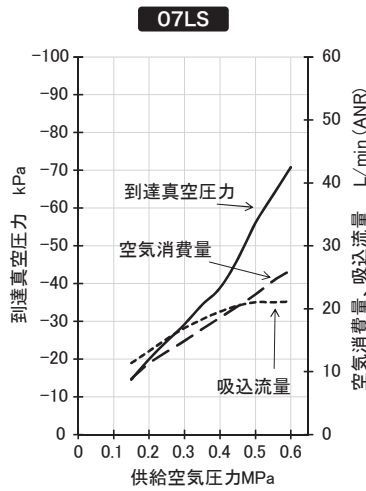
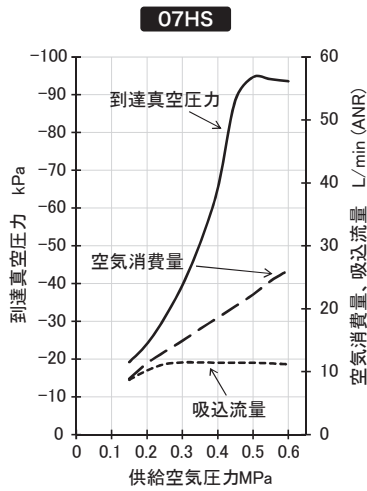
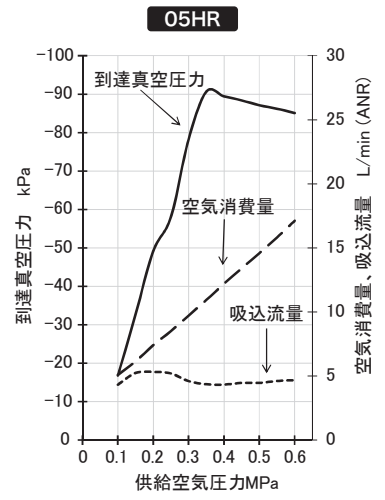
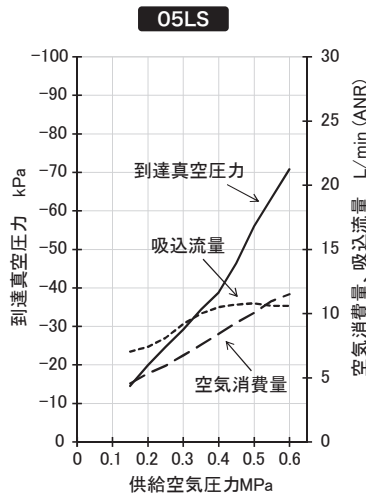
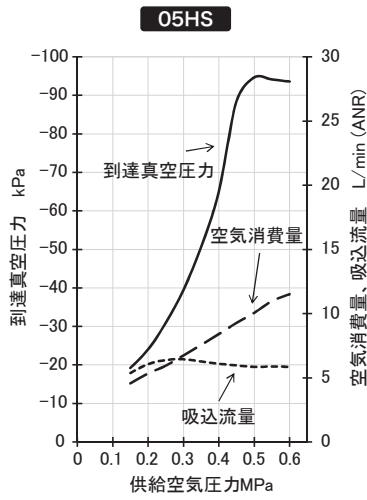
## マニホールドタイプの質量計算式

マニホールド単体質量×連数+マニホールドベース  
例1) 自己保持・23センサ付・チェック弁付・5連の場合  
106×5+95= 625g

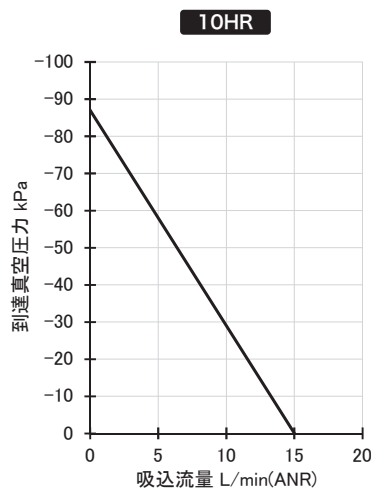
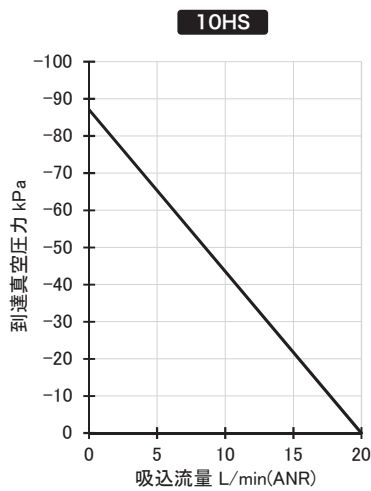
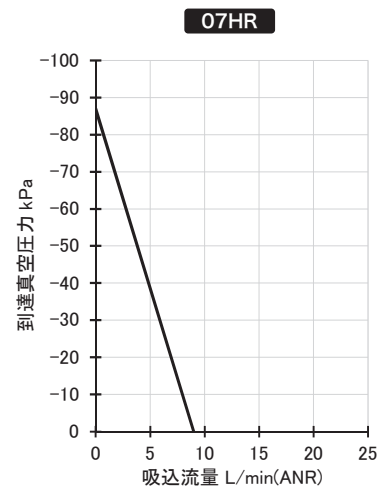
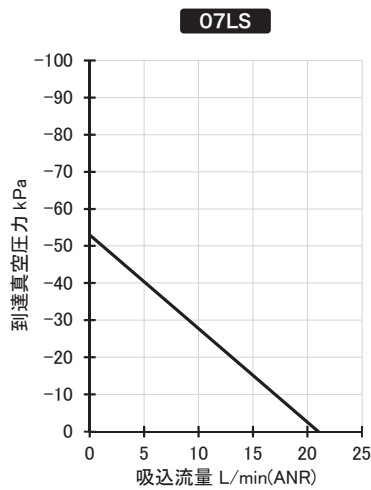
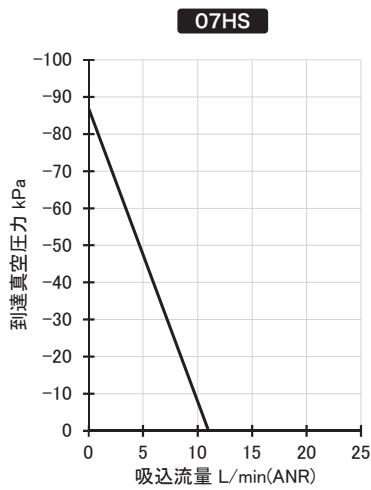
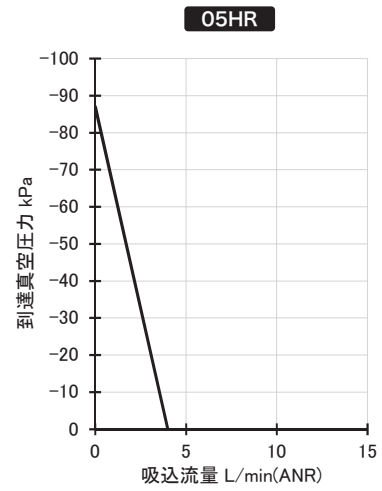
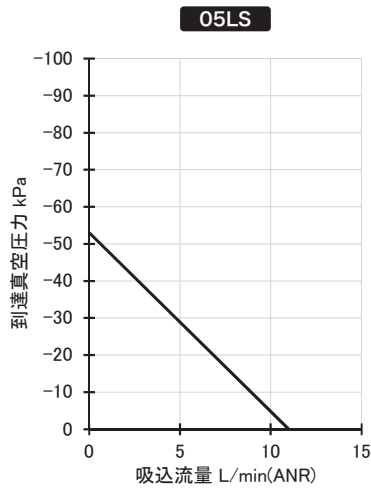
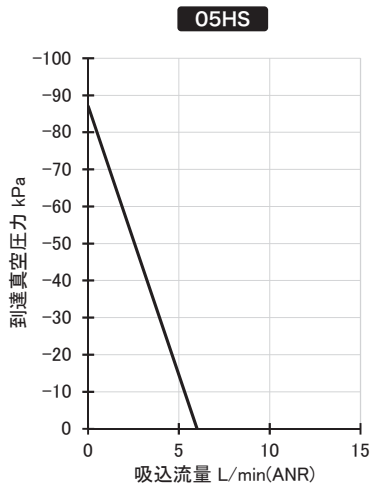
例2) 常時開・センサなし・チェック弁なし・4連の場合  
65×4+78= 338g



## 性能グラフ



吸込流量・真空圧力特性



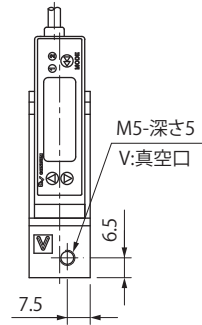
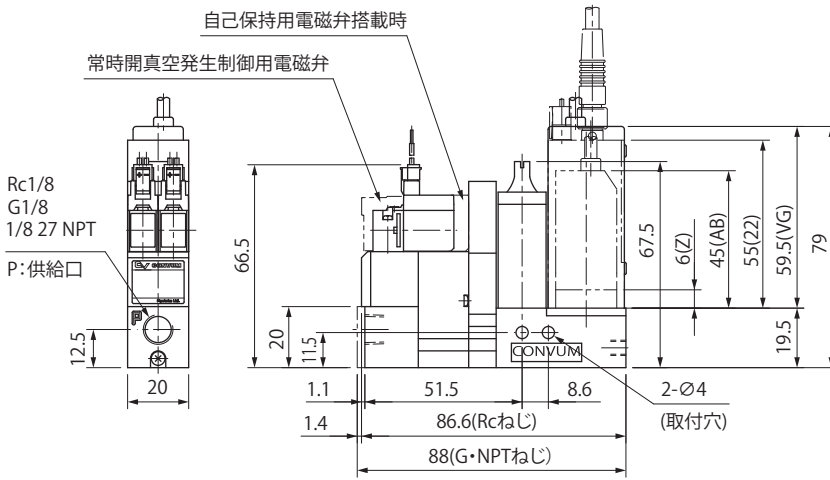
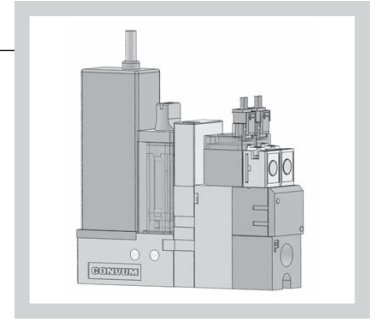
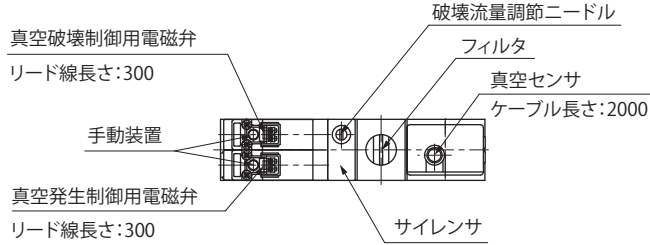
# MC22 20mm幅エジェクタ

コンバム  
20mm幅エジェクタ

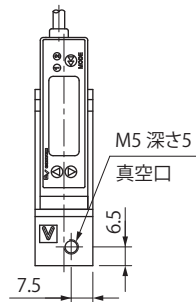
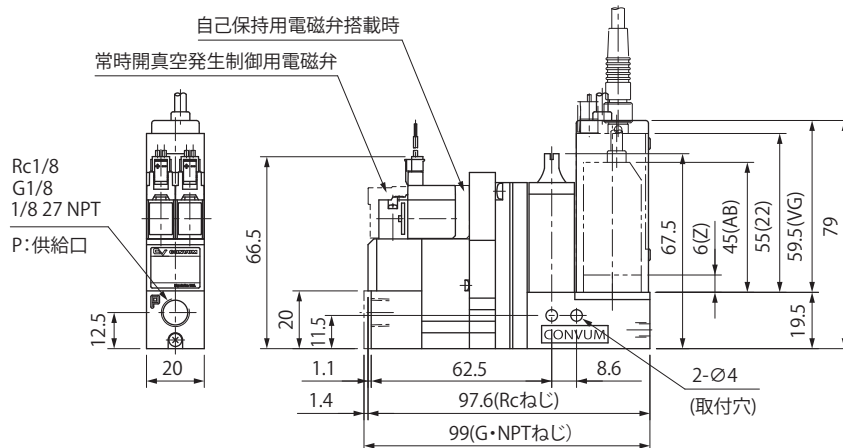
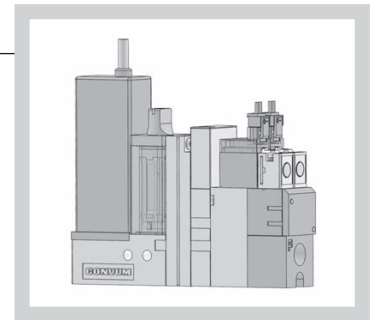
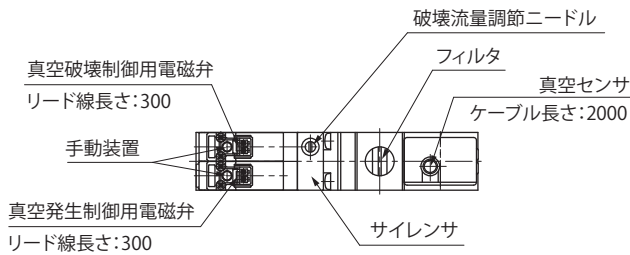
## 外形寸法図

(mm)

### 単体タイプ (チェック弁なし)

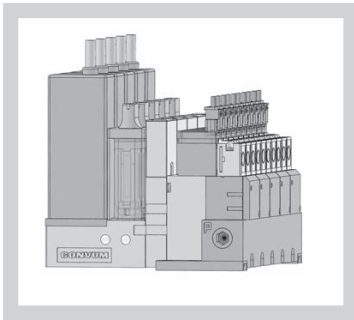


### 単体タイプ (チェック弁付)



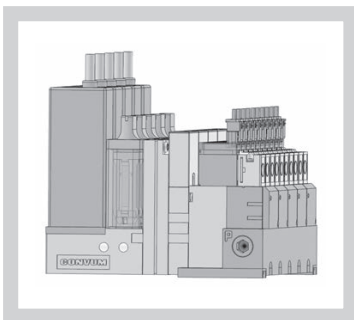
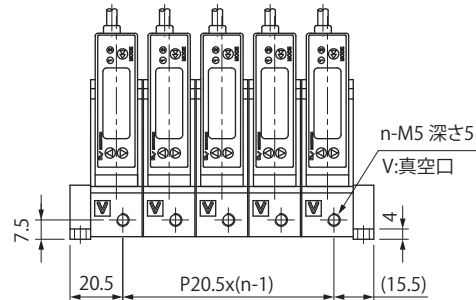
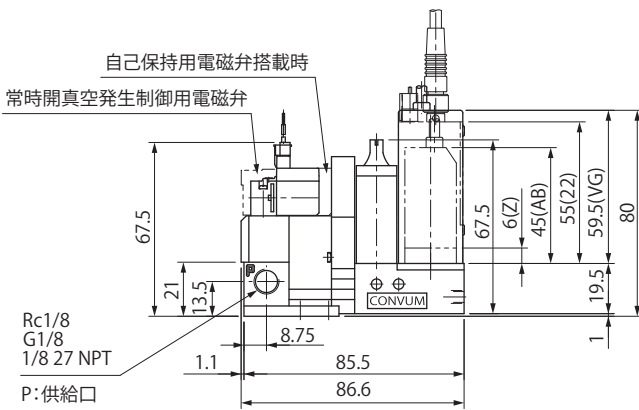
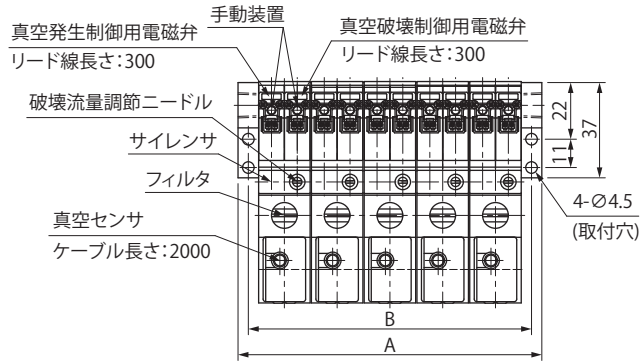
外形寸法図

(mm)



マニホールドタイプ  
(チェック弁なし)

n (連数)	1	2	3	4	5	6	7	8
A	36	56.5	77	97.5	118	138.5	159	179.5
B	28	48.5	69	89.5	110	130.5	151	171.5



マニホールドタイプ  
(チェック弁付)

n (連数)	1	2	3	4	5	6	7	8
A	36	56.5	77	97.5	118	138.5	159	179.5
B	28	48.5	69	89.5	110	130.5	151	171.5

