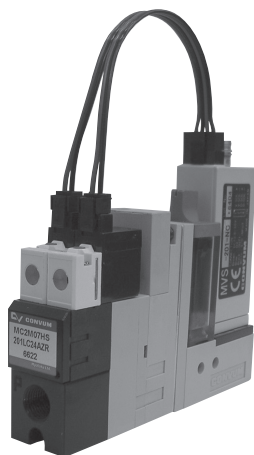


# 真空发生器组合 MC22系列



## ●MC2系列后继机种

## ●轻量·小型

宽度20mm，本体材质采用树脂，以及小型电磁阀的搭载，实现了轻量化

## ●可以选择传感器以及喷嘴直径

省能源回路的传感器(MVS-201)等，根据使用目的选择传感器。  
喷嘴直径φ0.5, 0.7, 1.0, 有压力型和流量型，根据使用目的选择。

## ●可以集装

可对应至8连

## 型号

单体时无标记

① ② ③ ④ ⑤ ⑥ ⑦ ⑧ ⑨ ⑩ ⑪ ⑫ ⑬ ⑭

MC22 S 05 H S ABS LC 4 B L R 3 1 2 L

①本体形式	
S	单体型
M	集装型

②喷嘴直径	
05	φ0.5
07	φ0.7
10	φ1.0

③到达真空压力	
H	-87kPa(压力型)
L	-53kPa(流量型)

④额定压力	
S	0.5MPa
R	0.35MPa

注)②③④组合表			
②	③	④	
		S	R
05	H	○	○
	L	○	×
07	H	○	○
	L	○	×
10	H	○	○
	L	×	×

⑤压力开关				
		压力	显示	输出
ABS	附MVS-030AB	真空	LED	开关输出
VG	附MPS-V23C	真空	数码	开关输出
21	附MVS-201	连成压	数码	开关输出, 输入
Z	无开关	-	-	-

⑥本体形状	
L	无逆止阀
LC	附逆止阀

⑦电磁阀电压	
4	DC24V

⑭设置方向(只限集装形式)			
R	右侧安装		
L	左侧安装		
无记号	⑪⑬相同数字时		

注)以吸附口(真空口)在前面为准，本体在左侧，右侧安装。

⑬搭载本体数量(只限集装形式)			
1	1台★	5	5台
2	2台	6	6台★
3	3台	7	7台★
4	4台	8	8台★

注)★表示定做产品。

⑫堵板数量(只限集装形式)			
0	无	4	4台
1	1台	5	5台★
2	2台	6	6台★
3	3台	7	7台★

注)★表示定做产品。

⑪连数(只限集装形式)			
1	1连★	5	5连
2	2连	6	6连★
3	3连	7	7连★
4	4连	8	8连★

注)★表示定做产品。

⑩接口尺寸	
R	Rc1/8(标准)
N	NPT1/8★
G	G1/8★

注)★表示定做产品。

⑨电磁阀配线方式	
L	带导线插头

⑧供应空气流路状态	
A	常时开
B	常时闭
W	自保持 (注1)

注1) 选择自保持电磁阀时，传感器的省能源功能不能使用。

## 保养零部件型号

● 电磁阀(附垫片, 安装螺纹)

● 真空发生用及破坏用共通

CKV010-4E

注)DC24V, 插头型, 详细规格请参照P39。

● 自保持电磁阀(附垫片、安装螺纹)

LV290-4E

注)详细规格请参照P39。

● 集装箱底座



① 集装箱连数				② 供应接口形状	
1	1连★	5	5连	R	Rc1/8
2	2连	6	6连★	N	1/8-27 NPT★
3	3连	7	7连★	G	G1/8★
4	4连	8	8连★		

\* 附安装螺纹和堵头

注)★表示定做产品

● 压力开关: 附O型圈, 安装螺纹

MVS-030AB-MC2

MPS-V23C-NGA-MC22

MVS-201-MC22

注)详细规格请参照P367、341、363。

● 传感器堵头

MC2-Z

● 过滤器

MC2 - E

滤芯	
E	滤芯
F	过滤器元件(附滤芯)

● 消音器 附安装配件

MC2-S

● 集装箱用堵板 附安装螺纹

MC2-MM

● 单体固定用托架 附安装螺纹

MC2-B

## 规格

	单位	MC22□-05			MC22□-07			MC22□-10	
		HS	LS	HR	HS	LS	HR	HS	HR
使用流体		无油压缩空气							
周围温度	℃	0 ~ 50(不要冻结)							
使用压力范围	MPa	0.2 ~ 0.5							
真空破坏流量	ℓ /min(ANR)	50							
供应空气流路状态		常时闭·常时开·自保持							
过滤器平均孔径	μm	37							
喷嘴直径	φ mm	0.5			0.7			1.0	
额定压力	MPa	0.5		0.35	0.5		0.35	0.5	0.35
吸入流量	ℓ /min(ANR)	6	11	4	11	21	9	20	15
到达真空压力	kPa	-87	-53	-87	-87	-53	-87	-87	-87
空气消费流量	ℓ /min(ANR)	10			22.5			48	
净量	L/LC单体	g			117				

### 电磁阀规格

项目	单位	CKV010-4E	LV290-4E (注1)
供应空气流路状态		常时闭 · 常时开	自保持
额定电压	V	DC24	
容许电压变动	%	± 10	
消费电力	W	1	1.3 / 1.5
绝缘级别		B级	
手动操作		无锁定方式	
显示 · 浪涌电压抑制器		LED · 二极管	
配线		带导线插头(300mm)	

注1) 请确认空霸陸共同注意事项「自保持功能电磁阀」。

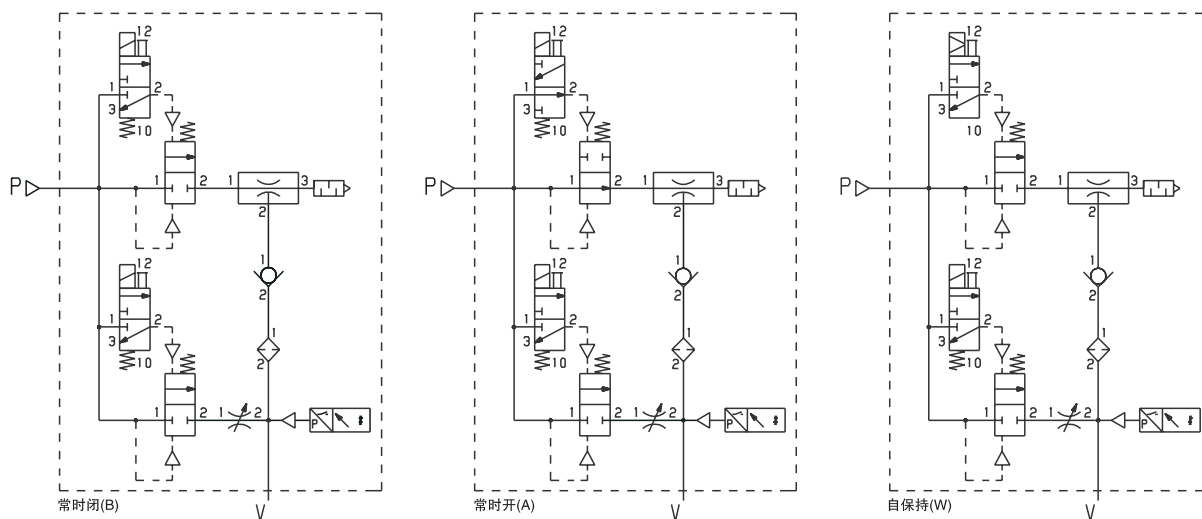
### 压力开关规格

	单位	MVS-030	MPS-V23	MVS-201
使用流体		空气(真空)		
设定压力范围	kPa	-10 ~ -101	0 ~ -101	500 ~ -101
周围温度	°C	0 ~ 50(不要冻结)		
输出		开关输出	开关输出,模拟输出	开关输出,输入
显示		LED	数码	数码
使用压力	V	DC12 ~ 24		DC10.8~30

注)详细规格请参照P367、341、363。

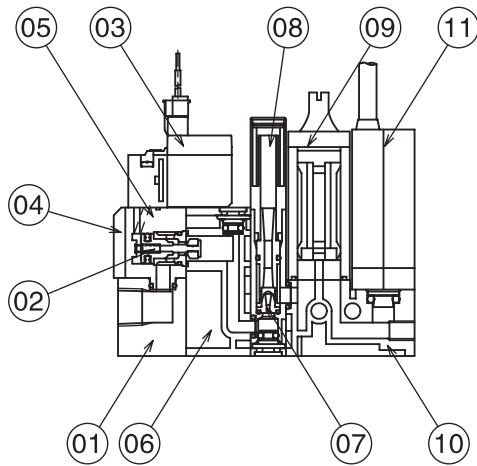
注)MVS-201传感器对于真空发生以及真空破坏的电磁阀呈常时开接点(A)状态。如要用常时闭接点(B),请参考说明书,切换成常时闭接点后使用。

### 表示符号



※ 附传感器, 逆止阀

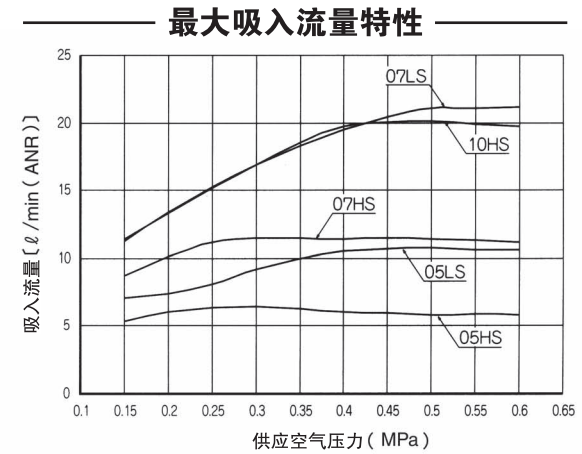
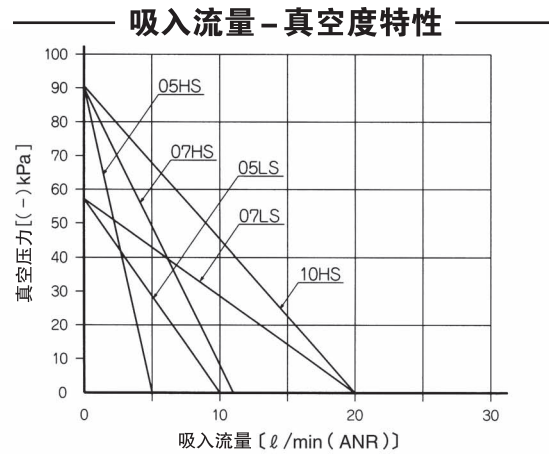
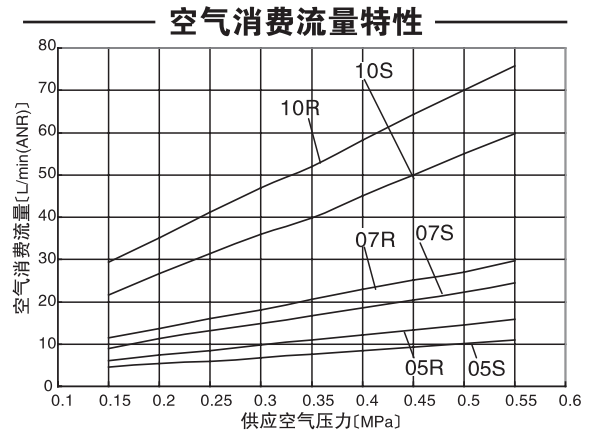
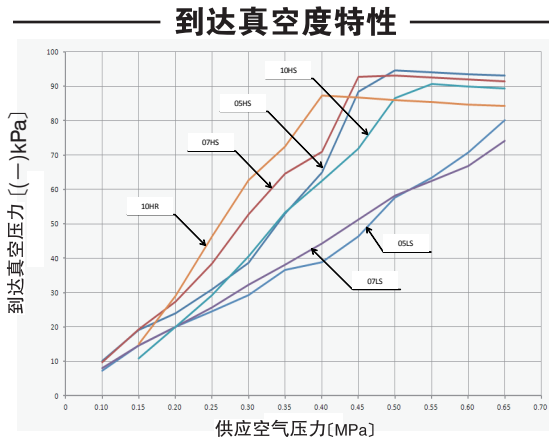
构造图



主要零件

No.	名称	材质
1	供应底座	铝
2	提升阀	铝、NBR、SUS、FKM
3	先导用电磁阀	-
4	扣盖	铝
5	阀体部分	PA、NBR
6	垫片部分	PA、NBR
7	喷嘴元件	铝、NBR
8	消音器	SUS、PA、PVF
9	过滤器组件	-
10	真空口底座	PA、铝、NBR
11	真空传感器	-

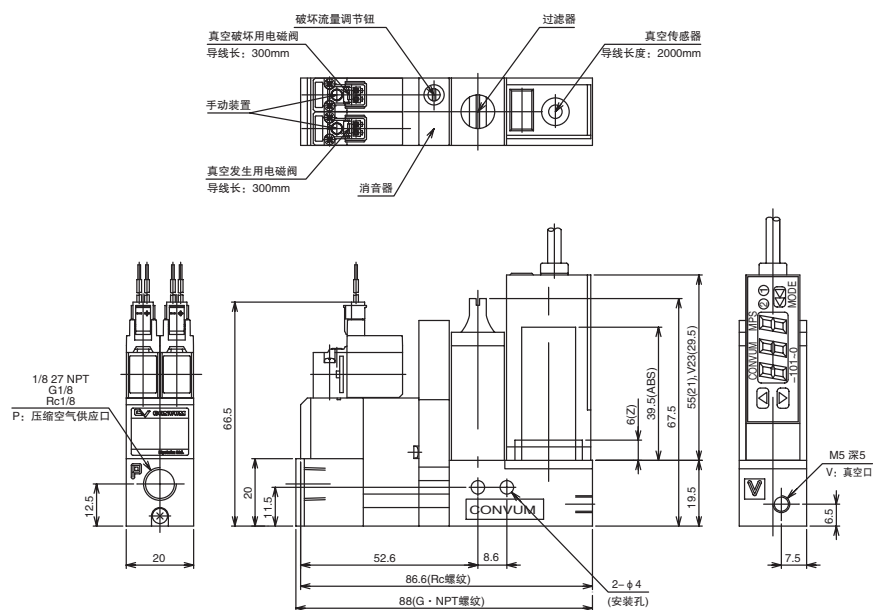
特性曲线



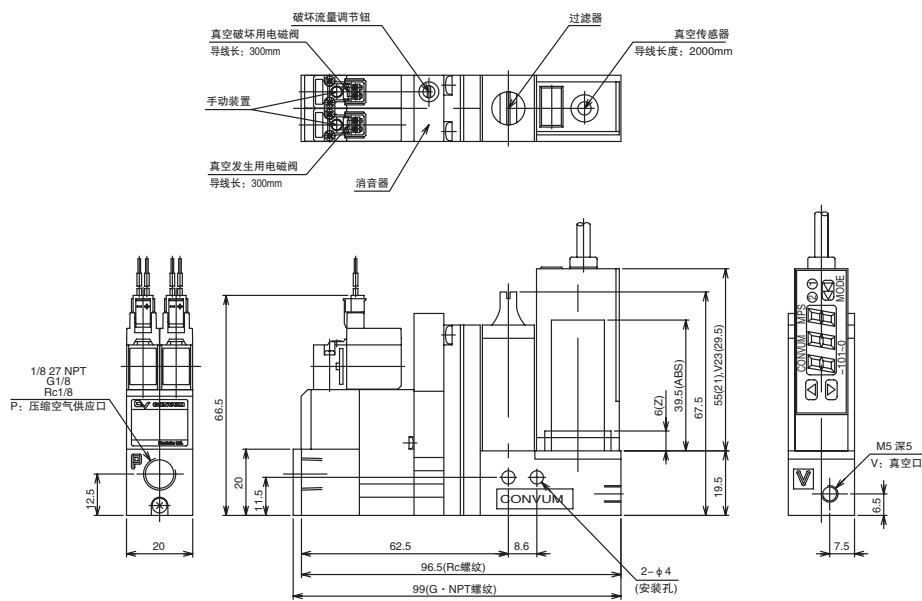
外形尺寸

(mm)

单体型 / 无逆止阀

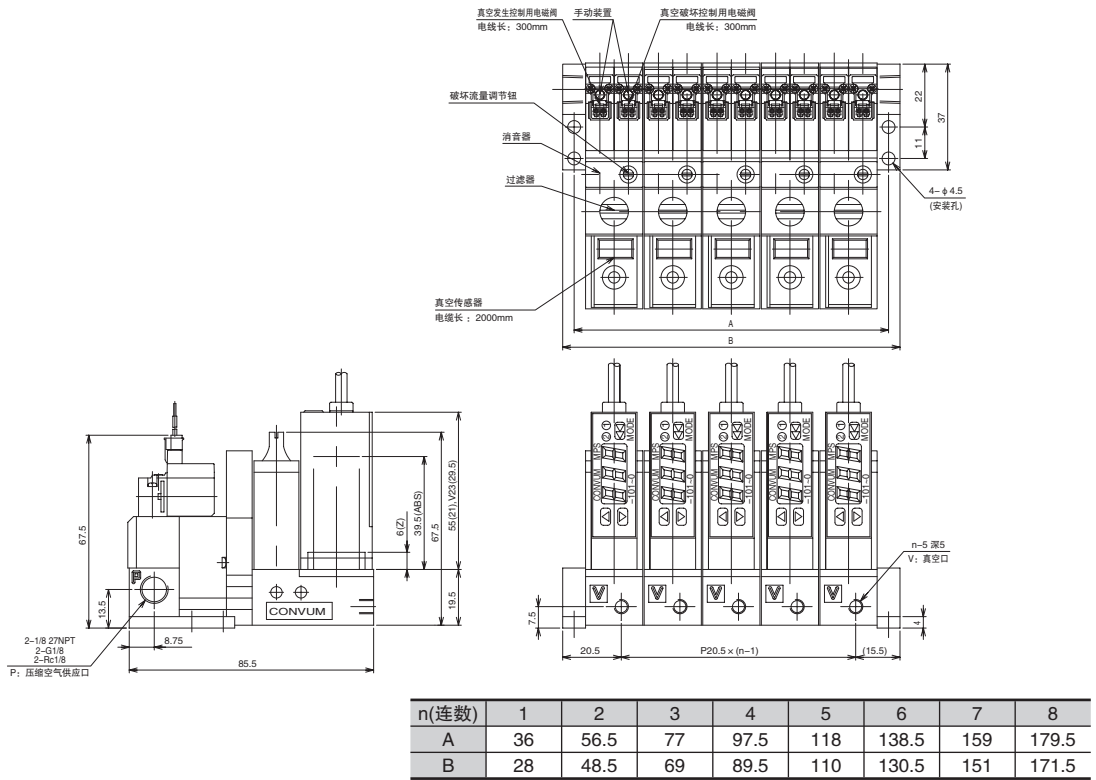


单体型 / 附逆止阀



空霸睦

## 集装型 无逆止阀



## 附逆止阀

