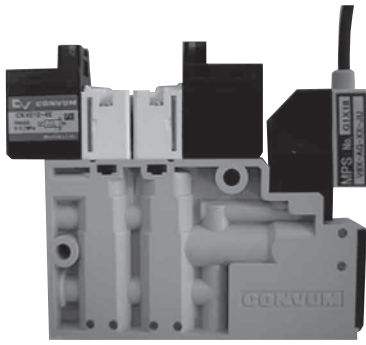


10 mm폭 진공 이젝터 유닛 MC52 시리즈



- 10mm폭 · 경량
바디 10 mm폭, 수지바디의 채용으로 소형 · 경량화를 실현.
- 아날로그 스위치 탑재
- 높은 파괴 유량
매분 약 50L (0.5 MPa시)
- 매니폴드화 가능
8연조까지 매니폴드화가 가능.

형식번호

싱글인 경우는 무기호

MC52 ① M ② 05 ③ H ④ S ⑤ V8 ⑥ S ⑦ 4 ⑧ B ⑨ 3 ⑩ 1 ⑪ 2 ⑫ L

① 본체 타입	S	단체 타입
M	매니폴드	

② 노즐 타입	05	∅0.5
07	∅0.7	
10	∅1.0	

③ 도달 진공 압력	H	-87kPa (압력형)
------------	---	--------------

④ 정격압력	S	0.5MPa
R	0.35MPa	

주) ②③④ 조합표

②	③	④	
		S	R
05	H	○	○
07	H	○	○
10	H	○	○

⑤ 압력 스위치	V8	MPS-V8 부착	진공	표시	없음	출력	아날로그 출력
----------	----	-----------	----	----	----	----	---------

⑥ 배기 방법	S	사이렌서 배기
---------	---	---------

⑦ 전자 밸브 전압	4	DC24V
------------	---	-------

⑩ 세트 방향 (매니폴드인 경우만)	R	우측
L	좌측	
무기호	⑩⑪이 같은 수인 경우	

주) 흡입구(진공포트)를 앞으로 했을 때 유닛 본체가 좌우가 됩니다.

⑪ 탑재 유닛 본체대수 (매니폴드인 경우만)	1	1대★	5	5대
2	2대	6	6대★	
3	3대	7	7대★	
4	4대	8	8대★	

주) ★표는 오더 메이트

⑫ 블록 플레이트수 (매니폴드인 경우만 해당)	0	없음	4	4대
1	1대	5	5대★	
2	2대	6	6대★	
3	3대	7	7대★	

주) ★표는 오더 메이트

⑨ 연조수 (매니폴드인 경우만 해당)	1	1연조★	5	5연조
2	2연조	6	6연조★	
3	3연조	7	7연조★	
4	4연조	8	8연조★	

주) ★표는 오더 메이트

⑧ 공급공기 유로상태	B	상시폐
-------------	---	-----

보수부품 형식번호

- 전자 밸브 (가스킷 · 취부나사 포함)
진공 발생용 및 진공 파괴용 공용
CKV010-4E
주) 상세 사양은 P54를 참조해 주십시오.
- 압력 스위치 O링, 취부나사 포함
MPS - V8 - MC5
주) 상세 사양은 P356를 참조하시기 바랍니다.
- 필터 엘리먼트
MC5 - E
- 사이렌서 엘리먼트
MC5 - S
- 매니폴드용 블록 플레이트
MC3-MM

● 매니폴드 베이스 MC5 - M

1	매니폴드 연조수		
1	1연조★	5	5연조
2	2연조	6	6연조★
3	3연조	7	7연조★
4	4연조	8	8연조★

*취부나사, 플러그 포함
주) ★표는 오더 메이트

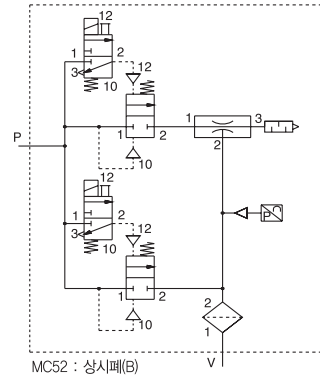
사양

항목	단위	MC52 □ 05		MC52 □ 07		MC52 □ 10	
		HS	HR	HS	HR	HS	HR
사용 유체		무급유 압축공기					
주위 온도	℃	0~60 (단, 동결이 없을 것)					
사용 압력 범위	MPa	0.2~0.55					
진공파괴유량	ℓ /min (ANR)	50 (at : 0.5)					
공급공기 유로상태		상시폐					
필터평균기공	μm	350					
노즐사이즈	Ømm	0.5		0.7		1.0	
정격압력	MPa	0.5	0.35	0.5	0.35	0.5	0.35
흡입 유량	ℓ /min (ANR)	5.5	4	11	9	20	15
도달진공압력	kPa	-87					
공기소비유량	ℓ /min (ANR)	10		22.5		55	
질량	단체	81					
	매니폴드 단체	77					

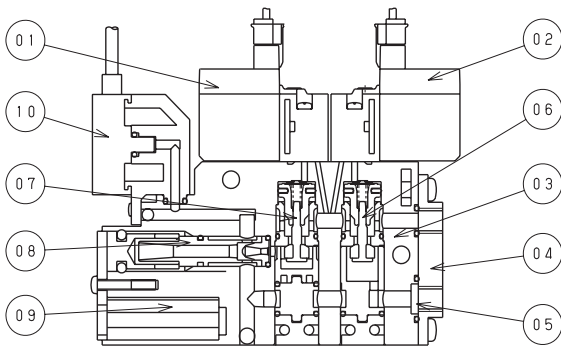
전자밸브 사양

항목	단위	CKV010-4E
공급공기 유로상태		상시폐
정격전압	V	DC24
허용 전압 변동	%	± 10
소비 전력	W	1
절연 클래스		B Class
수동 조작		Non-Lock 방식
표시 · 서지 킬러		LED · 다이오드
배선		리드선 부착 커넥터 (300mm)

표시기호



표시기호

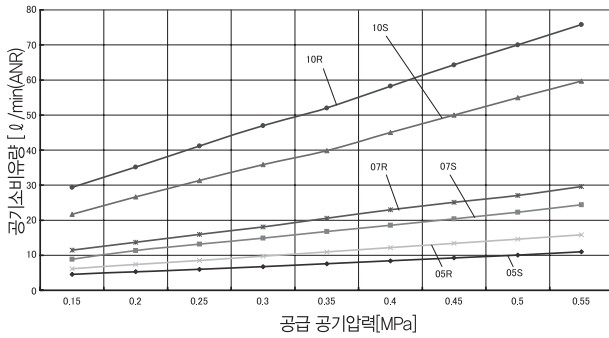


주요 부품

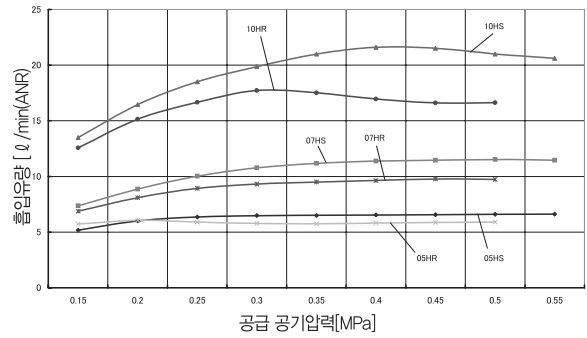
부번	부품 명칭	재질
1	진공발생제어용 전자밸브	—
2	진공파괴제어용 전자밸브	—
3	MC52 본체	PA
4	베이스	알루미늄
5	필터 엘리먼트	PVF
6	진공파괴용 포맷밸브	SUS, 알루미늄, NBR, FKM, PBT
7	진공발생용 포맷밸브	SUS, 알루미늄, NBR, FKM, PBT
8	노즐 키트	알루미늄, NBR
9	사이렌서 엘리먼트	PVF
10	압력센서	—

성능그래프

공기소비유량 특성



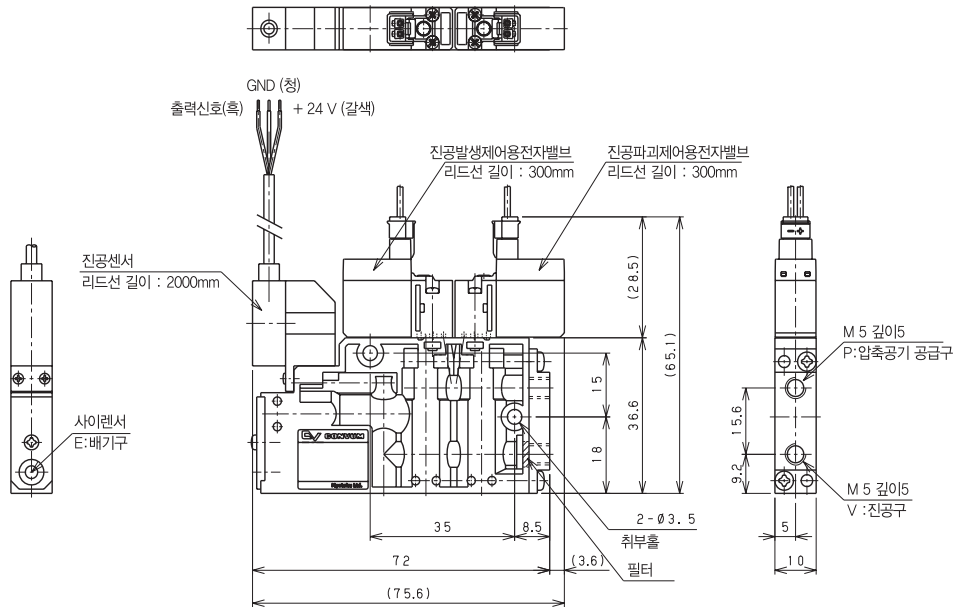
최대 흡입유량 특성



외형치수

단위 : mm

단체 타입



매니폴드 타입

