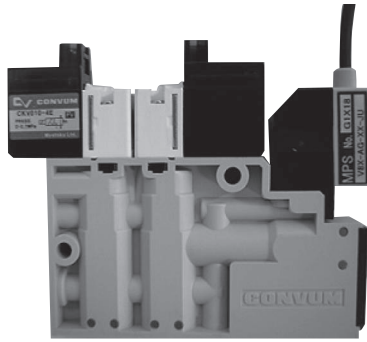


10mm宽真空发生器组合 MC52系列



● 10mm 宽度 · 轻量

本体宽度 10mm，并采用树脂材质，实现了物体的轻量化

● 搭载模拟开关

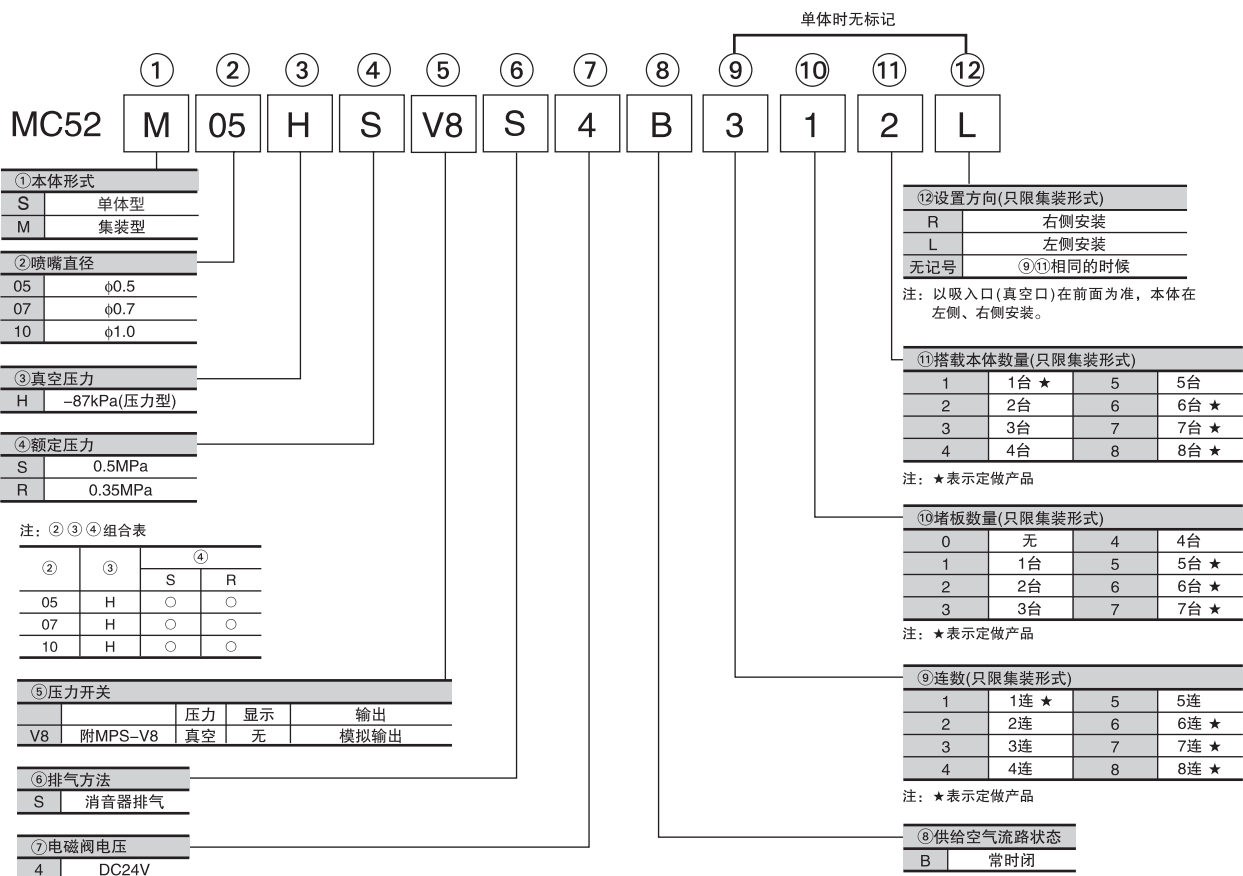
● 破坏流量大

每分钟约 50L(0.5MPa 时)

● 可以对应集装型

可以达到 8 连的集装

型号



保养零部件型号

● 电磁阀 (附垫圈, 安装螺纹)

真空发生用、真空破坏共用

CKV010 - 4E

注：详细的规格请参考 P54。

● 压力传感器 (附 O 型圈、安装螺纹)

MPS - V8 - MC5

注：详细的规格请参考 P359。

● 过滤器滤芯

MC5 - E

● 消音器滤芯

MC5 - S

● 集装板用堵板

MC3 - MM

● 集装板

MC5-M 1

集装连数			
1	1连 ★	5	5连
2	2连	6	6连 ★
3	3连	7	7连 ★
4	4连	8	8连 ★

* 附安装螺纹和堵头
注：★表示定做产品

MC52

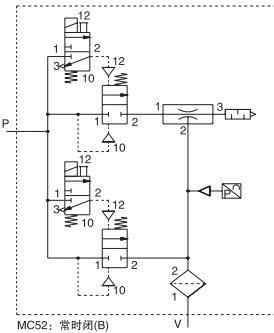
规格

	单位	MC52□05		MC52□07		MC52□10	
		HS	HR	HS	HR	HS	HR
使用流体		无油压缩空气					
周围温度	℃	0 ~ 60(不要冻结)					
使用压力范围	MPa	0.2 ~ 0.55					
真空破坏流量	ℓ /min (ANR)	50(at: 0.5)					
供给空气流路状态		常时闭					
过滤器 平均孔径	μm	350					
喷嘴直径	φ mm	0.5		0.7		1.0	
额定压力	MPa	0.5	0.35	0.5	0.35	0.5	0.35
吸入流量	ℓ /min (ANR)	5.5	4	11	9	20	15
到达真空压力	kPa	-87					
空气消费流量	ℓ /min (ANR)	10		22.5		50	
净量	单体						
	集装单体						
				81			
				77			

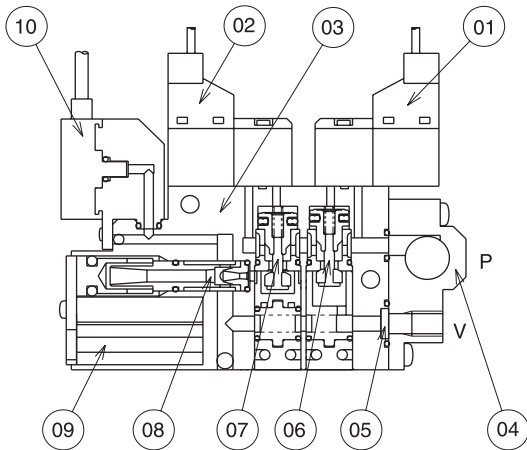
电磁阀规格

项目	单位	CKV010-4E
供应空气流路状态		常时闭
额定电压	V	DC24
容许电压变动	%	± 10
消费电力	W	1
绝缘级别		B种
手动操作		无锁定方式
显示 · 浪涌电压抑制器		LED · 二极管
配线		带导线插头(300mm)

表示符号



构造图

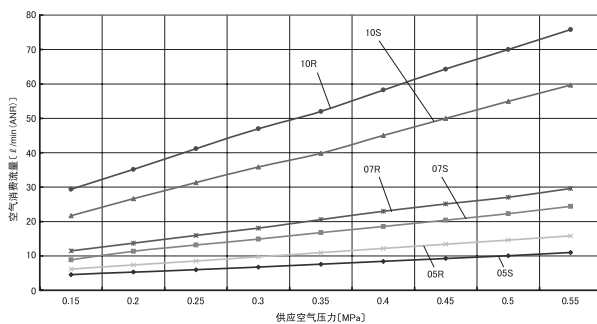


主要零件

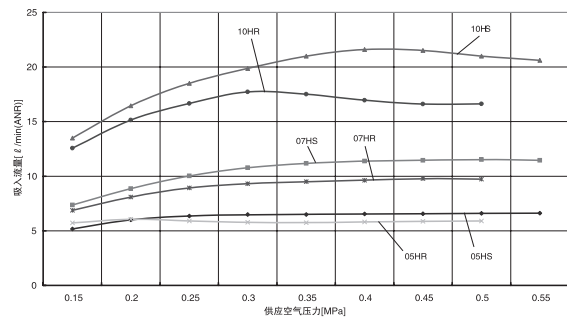
No.	名称	材质
1	真空发生用电磁阀	-
2	真空破坏用电磁阀	-
3	本体	PA
4	集装板	铝
5	过滤器滤芯	PVF
6	真空破坏用提升阀	铝、SUS、NBR、FKM
7	真空发生用提升阀	铝、SUS、NBR、FKM
8	喷嘴元件	铝、NBR
9	消音器滤芯	PVF
10	压力开关	-

特性曲线

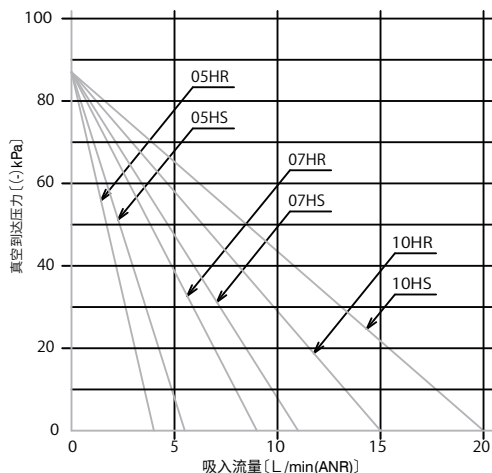
空气消费流量特性



最大吸入流量特性



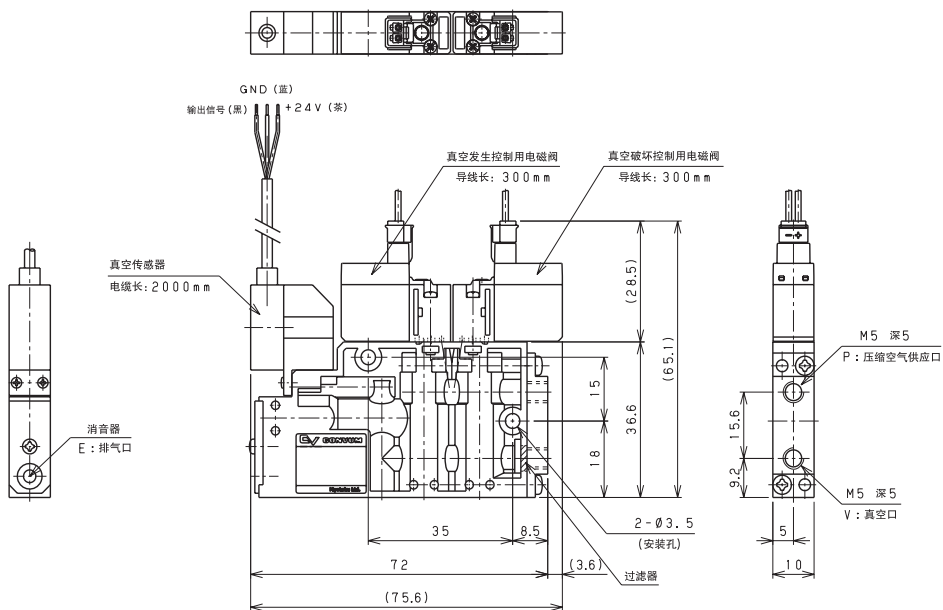
吸入流量・真空压力特性



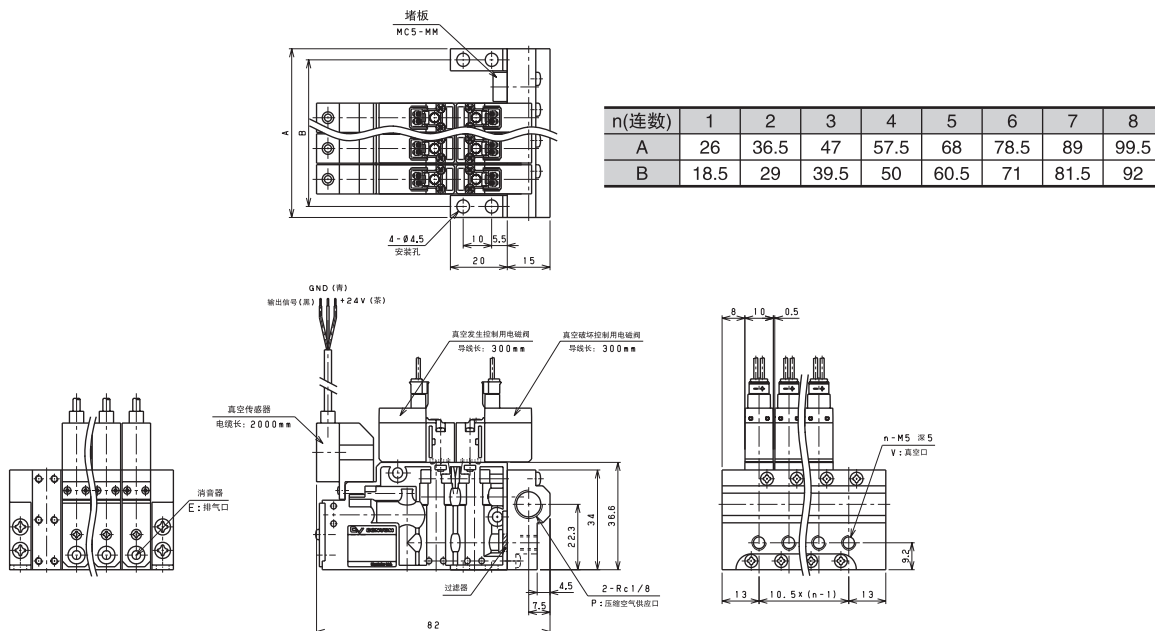
外形尺寸

(mm)

单体



集装单型



n(连数)	1	2	3	4	5	6	7	8
A	26	36.5	47	57.5	68	78.5	89	99.5
B	18.5	29	39.5	50	60.5	71	81.5	92