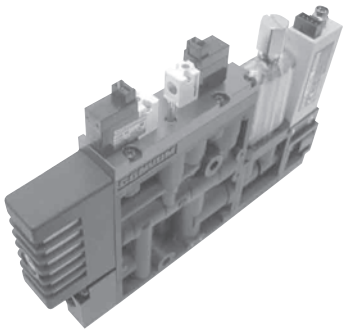


진공 이젝터 유니트 MC72 시리즈



- MC7 시리즈의 전환 기종
- 대배기량 타입
중량의 무거운 워크, 통기성이 있는 워크의 반송에 최적.
- 파괴 전자밸브 · 역지밸브 선택 가능
- 매니폴드 가능
5연조까지 매니폴드화가 가능.

형식번호

싱글인 경우는 무기호

MC72 **① S** **② 15** **③ H** **④ S** **⑤ VG** **⑥ C** **⑦ 4** **⑧ B** **⑨ L** **⑩ R** **⑪ I**

① 본체 타입	
S	싱글타입
M	매니폴더
② 노즐사이즈	
15	Ø 1.5
20	Ø 2.0
25	Ø 2.5
③ 도달 진공 압력	
H	-87kPa (압력형)
L	-53kPa (유량형)
④ 정격압력	
S	0.5MPa
R	0.35MPa

주) ②③④ 조합표

②	③	④	
		S	R
15	H	○	○
	L	○	x
20	H	○	○
	L	○	x
25	H	○	x
	L	x	x

⑤ 압력 스위치			
AB	MVS-030AB부착	진공	LED 스위치 출력
VG	MPS-V23C 부착	진공	디지털 스위치 출력
21	MVS-201부착	연조성압	디지털 스위치 출력, 입력
ZZ	압력스위치 없음 (베이스 無)		
ZS	압력스위치 없음 (베이스 有)		

⑩ 연조수 (매니폴드인 경우만)	
1	1연조
2	2연조
3	3연조
4	4연조
5	5연조
⑩ 포트사이즈	
R	Rc 1/4(표준)
N	NPT 1/4-27 ★
G	G 1/4 ★

주) ★표는 오더 메이트

⑨ 전자밸브 단자	
L	커넥터 타입
⑥ 공급 공기류로상태	
A	상시개
B	상시폐
W	자기 보관 유지(주 1)

주 1) 자기 보관 유지 전자 밸브를 선택한 경우, 압력 센서의 에너지 절약 기능은 사용할 수 없습니다.

⑦ 전자밸브 전압			
4	DC24V		
⑥ 본체 타입			
형식	파괴용 전자밸브	역지밸브	필터
C	부착	부착	
D	부착	없음	필터 유니트부착
E	없음	없음	
F	부착	부착	필터 유니트
G	부착	없음	없음
Z	없음	없음	

보수부품 형식번호

- 전자 밸브 (가스킷 · 취부나사 포함)
진공 발생용 및 진공 파괴용 공용
CKV010-4E
주 1) DC24V, 커넥터타입에 한함. 상세사양은 P57를 참조하십시오.
- 자기 보관 유지형 전자 밸브
(가스킷 · 취부나사 포함)
LV290-4E
주) 상세 사양은, P57를 참조하십시오.
- 매니폴드 베이스

MC7 - MB - **R**

공급 포트형상	
R	Rc1/2
N	1/2NPT
G	G1/2

- 매니폴드 베이스
MC7-MB
주) MC72 본체 취부용 나사, 스페이서, O링이 세트로 구성되어 있습니다.
- 압력 스위치 (O링, 취부나사 포함)
MVS - 030AB - MC7
MPS - V23C - NGA - MC7
MVS - 201-MC72
- 필터

MC7 - **E** MC7 - **F**

E	엘리먼트
---	------

F	필터 컷 (엘리먼트부착)
U	필터 유니트 (베이스부착)

사양

항목	단위	MC72 □ -15			MC72 □ -20			MC72 □ -25
		HS	LS	HR	HS	LS	HR	HS
사용 유체		무급유 압축공기						
주위 온도	℃	0~ 60 (단, 동결이 없을 것)						
사용 압력 범위	MPa	0.2~ 0.6						
진공 파괴 유량	ℓ /min (ANR)	100						
공급공기 유로상태		상시개, 상시폐, 자기 보관 유지						
필터평균기공	μm	130						
노즐사이즈	∅mm	1.5			2.0			2.5
정격압력	MPa	0.5		0.35	0.5		0.35	0.5
흡입 유량	ℓ /min (ANR)	55	90	46	95	130 (110) 주)	80	140 (120) 주)
도달진공압력	kPa	-87	-53	-87	-87	-53	-87	-87
공기소비유량	ℓ /min (ANR)	100	100	100	180	180	180	265
질량	싱글(센서 없음)	g		460				
	매니폴드 싱글(센서 없음)	g		400				

주) ()내용은 체크밸브 탑재시의 흡입유량을 나타냅니다.

전자밸브 사양

항목	단위	CKV010-4E	LV290-4E 주
공급공기 유로상태		상시폐 · 상시개	자기 보관 유지
정격전압	V	DC24	
허용전압 변동	%	± 10	
소비전력	W	1	
절연 클래스		B Class	
수동 조작		Non-Lock 방식	
표시 · 서지킬러		LED · 다이오드	
배선		리드선 부착 커넥터 (300mm)	

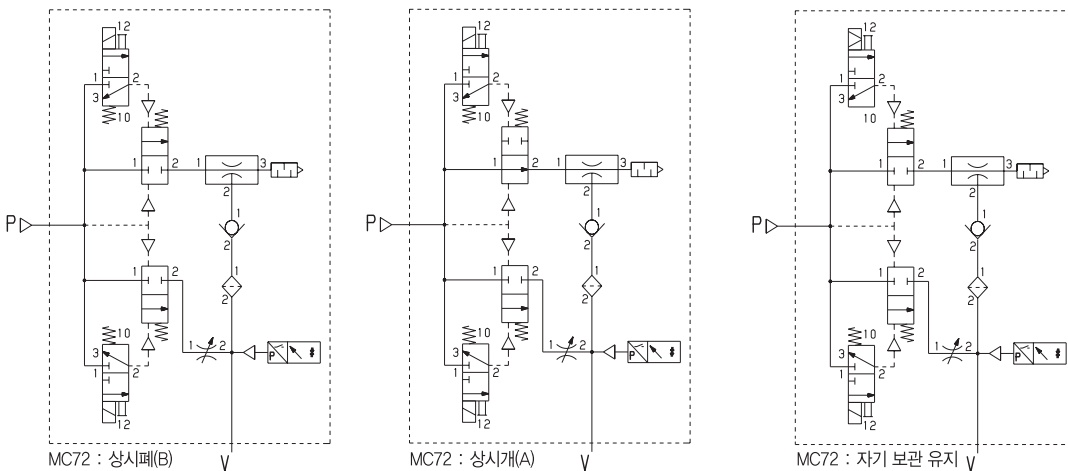
주) 컨범 공통 주의사항 '자기 보관 유지 기능 전자 밸브'를 확인하십시오(P26)

압력센서 사양

항목	단위	MVS-030 MPS-V23	MVS-201	
사용 유체		공기(진공)		
설정압력 범위	kPa	-10 ~ -101	-0 ~ -101	500 ~ -101
주위 온도	℃	0~ 50 (동결이 없을 것)		
출력		스위치 출력	스위치 출력	스위치 출력 입력
표시		LED	디지털	디지털
사용전압	V	DC12 ~ 24		DC 10.8~30

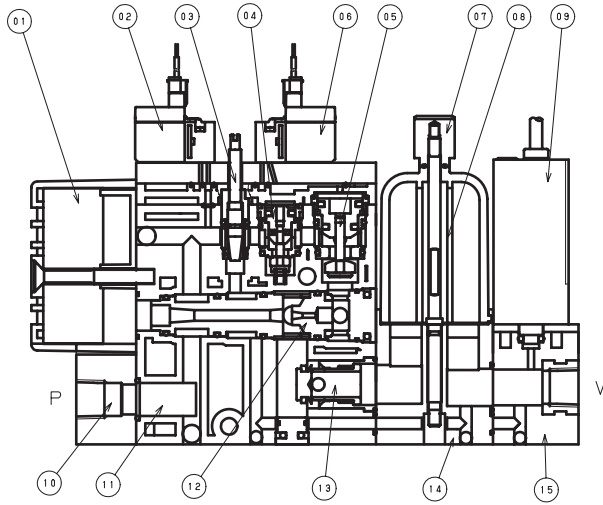
주) MVS-201센서는, 진공발생제어용 전자밸브 및 진공파괴 제어용 전자 밸브에 대해서 상시 개점점(A)으로 되어 있습니다. 상시폐점점(B)으로 사용하시는 경우는 취급 설명서를 잘 읽어 보신 후에, 상시폐점점으로 변환하여 사용하시기 바랍니다.

표시기호



※센서, 체크밸브, 필터 유니트 부착

구조도

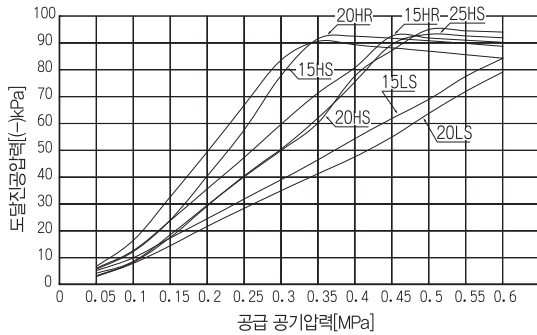


주요 부품

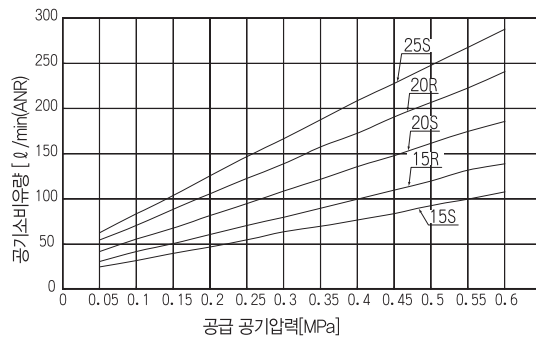
부번	부품 명칭	재질
1	사이렌서	PBT, PVF
2	진공파괴용 전자밸브	—
3	파괴유량조절니들	SUS, 알루미늄, NBR
4	진공파괴용 포켓밸브	알루미늄, NBR, SUS, FKM
5	진공발생용 포켓밸브	알루미늄, NBR, SUS, FKM
6	진공발생용 전자밸브	—
7	필터 Assy	PA, 황동, NBR
8	필터 엘리먼트	PVF
9	압력 스위치	—
10	공급 베이스	PBT
11	본체	PA
11	노즐 킷	알루미늄, NBR
11	역지 밸브	알루미늄, 황동, NBR
11	필터 베이스	PA
12	스위치 베이스	PA

성능그래프

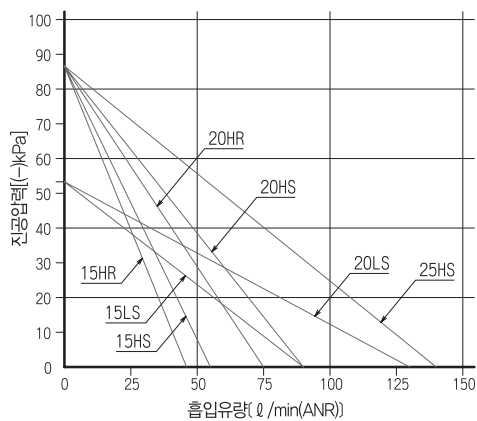
도달진공압력특성



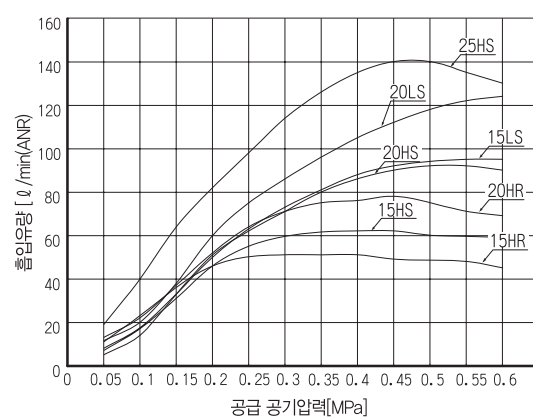
공기소비유량 특성



흡입유량 · 진공압력 특성



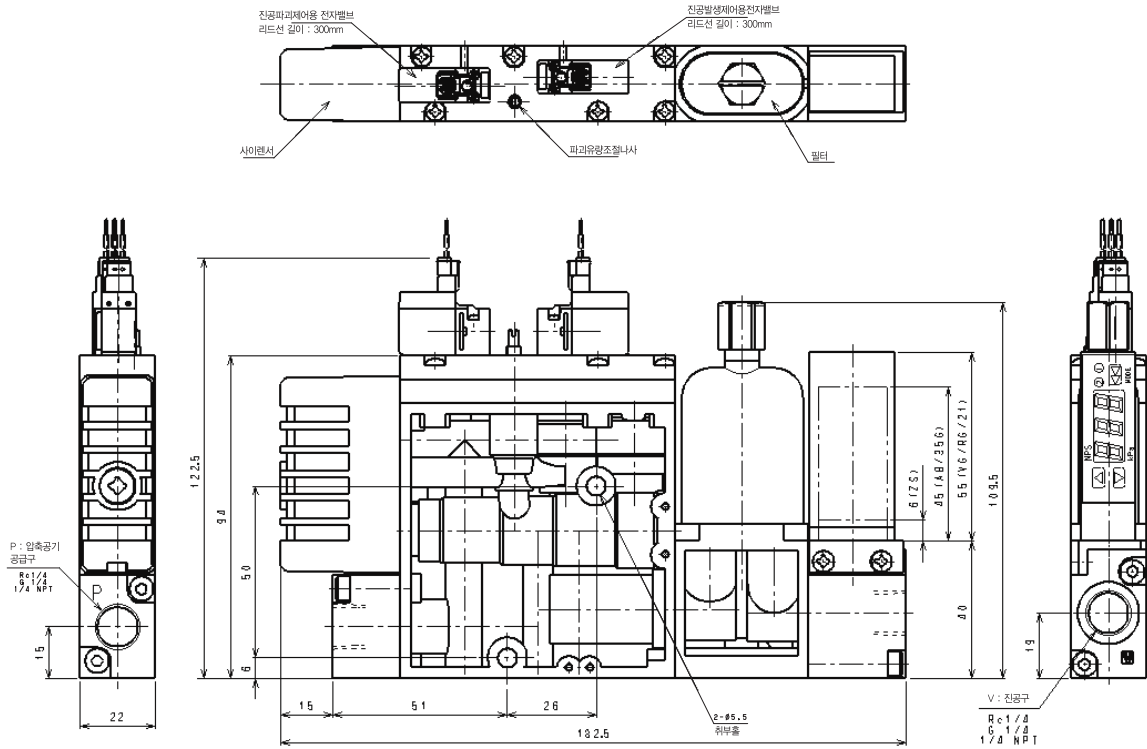
최대 흡입유량 특성



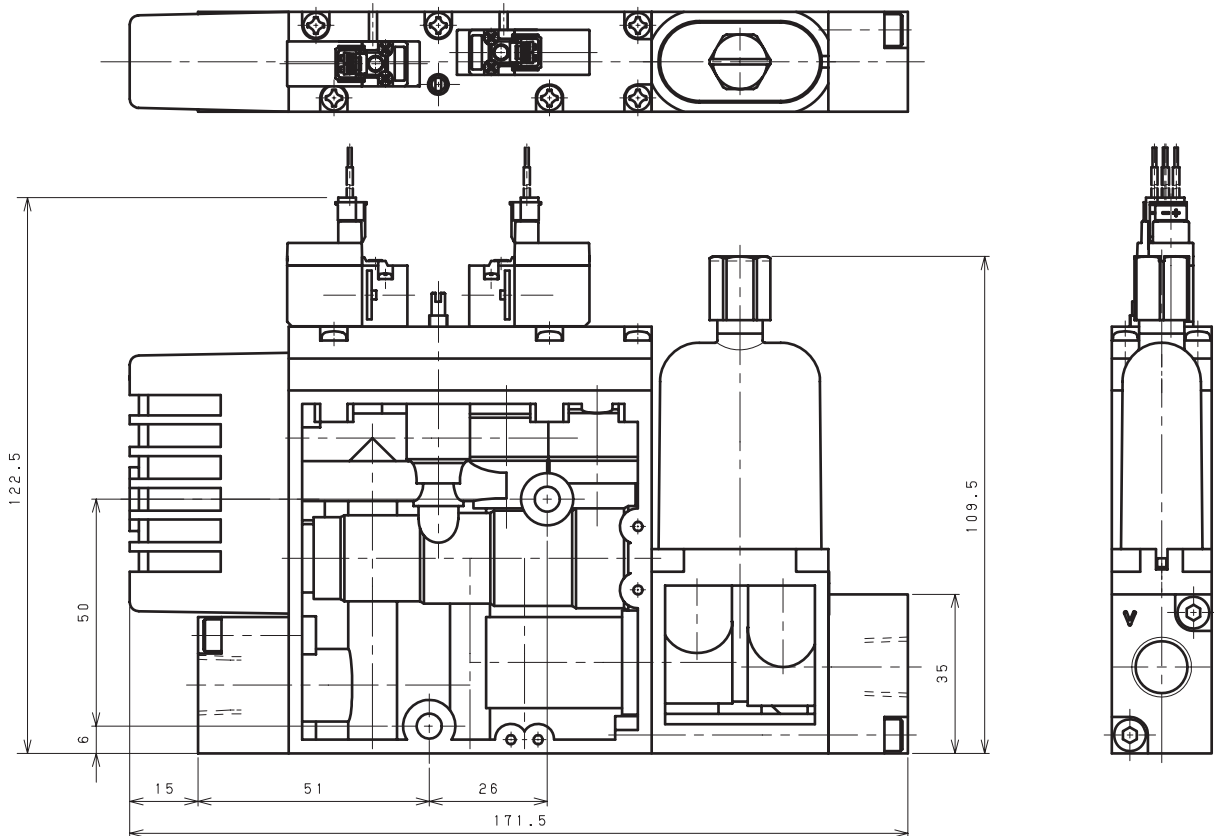
외형치수

단위 : mm

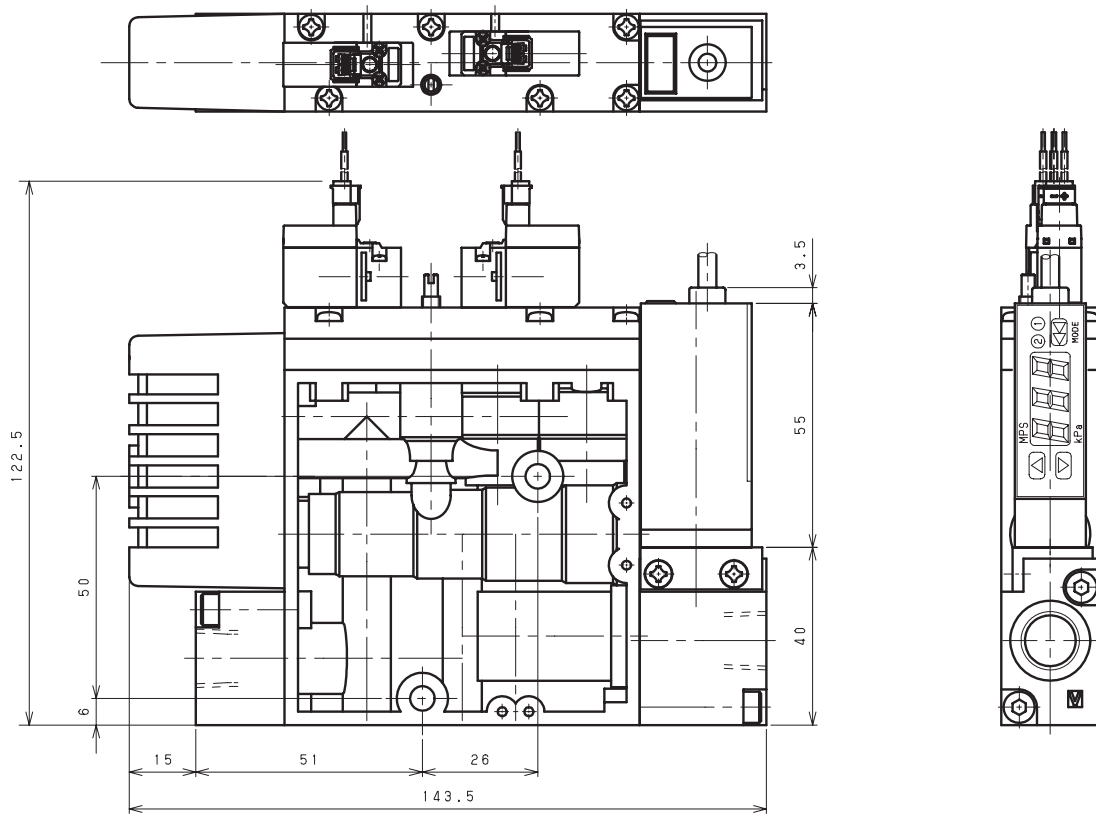
싱글 타입



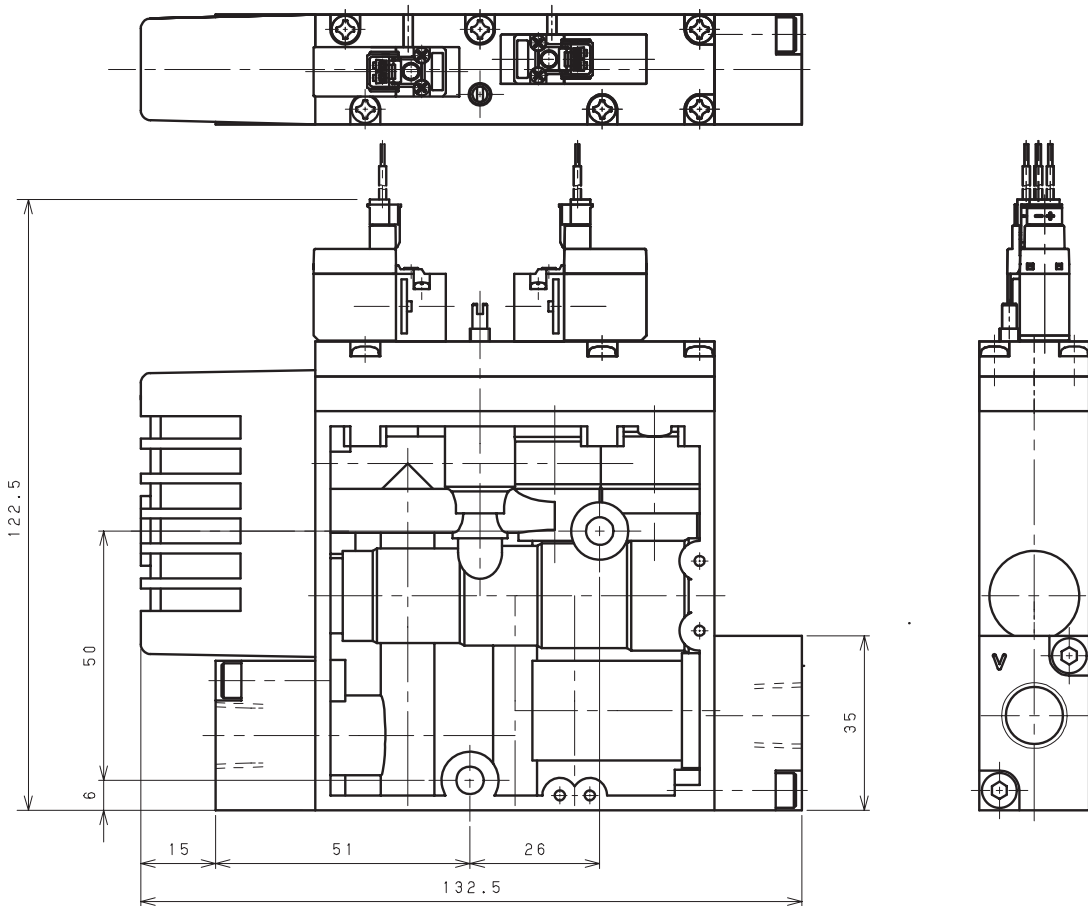
센서 유닛 없는 타입



필터 유닛 없는 타입



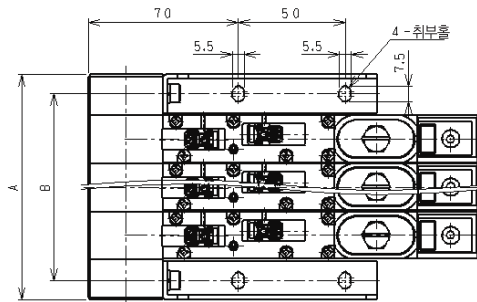
필터, 센서 유닛 없는 타입



외형치수

단위 : mm

매니폴드 타입



n (연조수)	1	2	3	4	5
A	60	82.5	105	127.5	150
B	42	64.5	87	109.5	132

