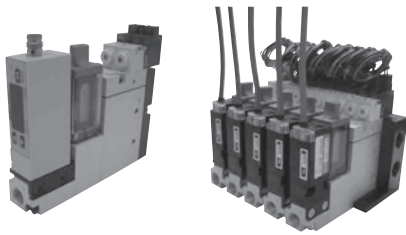


진공절환밸브 유니트 MPV3 시리즈



- 진공 펌프 라인의 흡착 반송 시스템에 최적
- 각종 진공 제어 기능을 유니트화
압력센서, 진공 흡입용 필터, 진공 흡입 유량 조정 기능,
진공 파괴 유량 조정 기능을 일체 유니트화
- 매니폴드 가능
8연조까지 매니폴드화가 가능

형식번호

MPV3 ① S ② 2 ③ N ④ AB ⑤ 24 ⑥ B ⑦ L ⑧ 3 ⑨ 1 ⑩ 2 ⑪ L

(상글인 경우는 무기호)

① 본체 타입	S	싱글타입	M	매니폴더	
② 진공측포트형상	2	Rc1/8 타입			
③ 진공 유량 조정	N	조정식			
④ 압력스위치	AB	MVS-030AB부착	진공	LED	스위치 출력
	35G	MVS-035G부착	진공	LED	스위치, 아날로그 출력
	VG	MPS-V23C부착	진공	디지털	스위치 출력
	RG	MPS-R23C부착	연성압	디지털	스위치 출력
	201	MVS-201부착	연성압	디지털	스위치 출력, 입력
	Z	압력스위치 없음			
⑤ 전자밸브전압	12	DC12V ★	주 1) AC200V는 AC100V에 컨버터부착 리드선 커넥터를 접속한 형태가 됩니다.		
	24	DC24V	2) ★표는 오더 메이드		
	100	AC100V			
	200	AC200V ★			
⑥ 절환밸브 유로 상태	A	상시개			
	B	상시폐			
⑦ 전자밸브 배선방법	L	커넥터 타입	주) 동작시에는 압축공기 0.3MPa 이상의 공급이 필요합니다.		

⑪ 세트 방향(매니폴드인 경우만 해당)			
R	우측		
L	좌측		
무기호	⑧⑩동수인 경우		

주) 흡입구(진공포트)를 앞으로 했을때 유니트 본체가 우측, 좌측이 됩니다.

⑩ 탑재유닛 본체 대수(매니폴드인 경우만 해당)			
1	1개★	5	5개
2	2개	6	6개★
3	3개	7	7개★
4	4개	8	8개★

주) ★표는 오더 메이드

⑨ 블록플레이트수 (매니폴드의 경우만 해당)			
0	없음	4	4개
1	1개	5	5개★
2	2개	6	6개★
3	3개	7	7개★

주) ★표는 오더 메이드

⑧ 연조수 (매니폴드인 경우만 해당)			
1	1연조★	5	5연조
2	2연조	6	6연조★
3	3연조	7	7연조★
4	4연조	8	8연조★

주) ★표는 오더 메이드

주) 탑재 유니트 본체 대수 ⑩과 블록플레이트수⑨를 합산한 수는 연조수 ⑧과 같아 지도록 해주십시오.

보수부품 형식번호

- 전자밸브 (가스킷 · 취부나사 포함)

MC2 - ① 24 ② B ③ 5 - ④ V

① 전자밸브 전압	12	DC12V*	주) AC200V는 AC100V에 컨버터 부착 리드선 커넥터를 접속한 형태가 됩니다. 2) ★표는 오더 메이드
	24	DC24V	
	100	AC100V	
	200	AC200V ★	
② 공급 공기류로상태	A	상시개	
	B	상시폐	

④ 전자밸브 탑재 위치 (진공 발생용 · 진공 파괴용)	V	진공 발생용
	D	진공 파괴용

③ 전자밸브 리드선 길이	5	500mm
	15	1500mm

- 매니폴드 베이스

MPV3 - M - 1

매니폴드연조수			
1	1연조 ★	5	5연조★
2	2연조	6	6연조★
3	3연조	7	7연조★
4	4연조	8	8연조★

※ 취부나사, 플러그 부착
주) ★표는 오더 메이드

- 압력스위치 (O링 · 취부나사 포함)

MVS-030AB-MPV3
MVS-035G-MPV3
MPS-V23C-NGA-MPV3
MPS-R23C-NGA-MPV3
MVS-201-MPV3

주) 상세 사양은 P108를 참조하시기 바랍니다.

- 진공 흡입용 필터

MC2 - E

E	엘리먼트
F	필터키트(엘리먼트부착)

- 매니폴드용 블록 플레이트
MPV3-MM

진공 절환밸브
다목적 라인

사양

형식	단위	MPV3	
		진공절환밸브	진공파괴밸브
사용유체		공기(진공)	무급유 압축공기
주위온도	℃	0~50 (단, 무동결)	
사용 압력 범위(VP.DP)		-90~0kPa	0.3~0.5MPa
공급공기 유로상태		상시개, 상시폐	
필터 여과도	μm	37	
절환밸브 구조		파일럿형 포펫밸브	
유효 단면적	mm ²	5.1	2.6
제어유량	ℓ/min(ANR)	약 50 (-80kPa시)	약 60 (0.5MPa시)
질량(싱글 센서 없음)	g	253	

전자밸브 사양

정격전압	V	DC24
허용 전압 변동	%	± 10
소비전력	W	—
피상전력	VA	1.2/2.4
내열 클래스		E Class
수동조작		드라이버 조작형 록킹버튼
표시 · 서지 킬러		LED, 다이오드
배선방식		리드선부착 커넥터

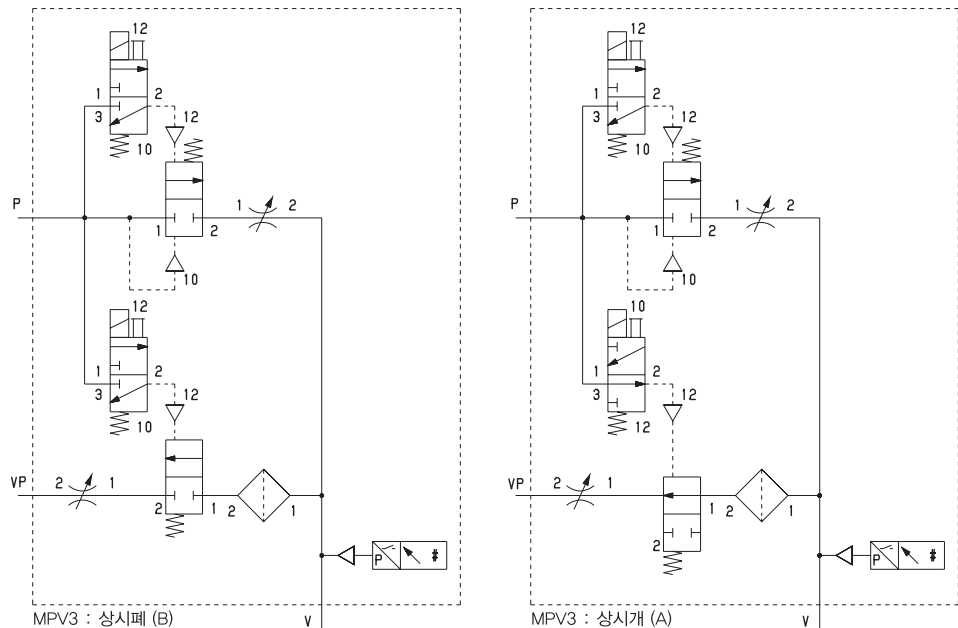
압력 스위치 사양

형식	단위	MVS-36	MVS-035	MPS-V23	MPS-R23	MVS-201
사용유체		공기				
설정압력 범위	kPa	-10 ~ -101	-3 ~ -101	0 ~ -101	500 ~ -101	500 ~ -101
주위온도	℃	0~50 (동결이 없을 것)				
출력		스위치 출력	스위치 출력 아날로그 출력	스위치 출력 아날로그 출력	스위치 출력 아날로그 출력	스위치 출력 입력
표시		LED	LED	디지털	디지털	디지털
사용전압	V	DC12~24				

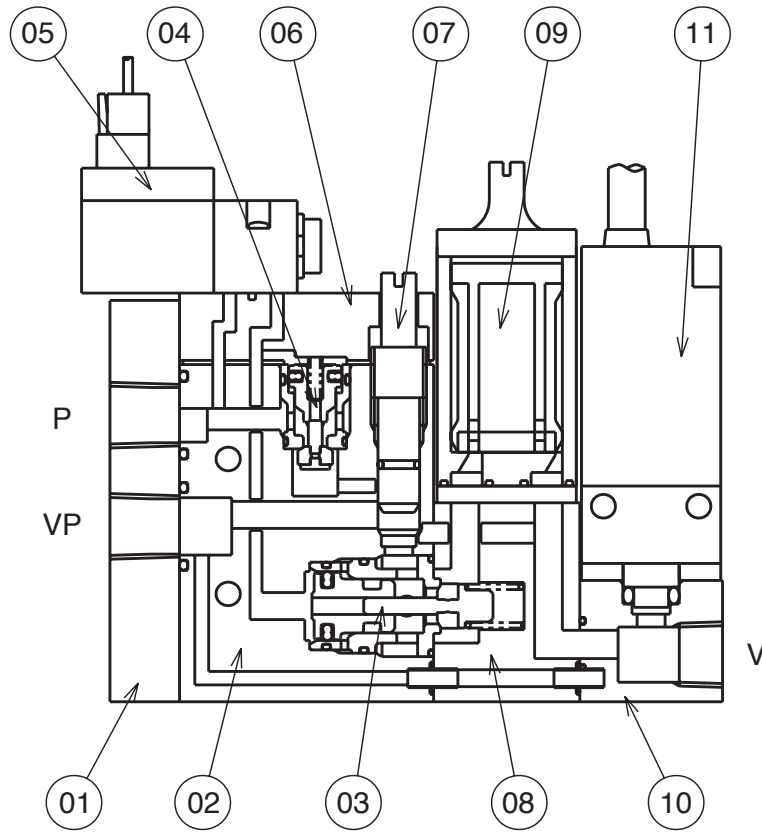
주) 상세 사양은 P368, 370, 334, 364을 참조해 주십시오.
 주) MVS-201센서의 진공 발생용 및 진공 파괴용 전자밸브는 상시개입니다. 상시폐로 사용하실 경우에는 문의바랍니다.

표시기호

단위 : mm



구조도



주요 부품

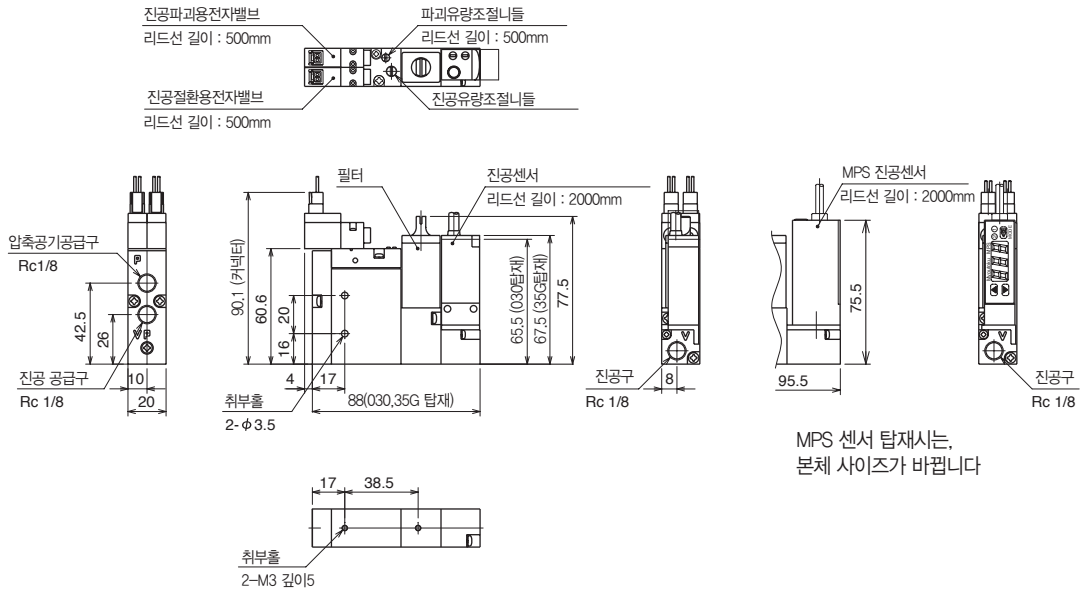
부번	부품 명칭	재질
1	공급베이스	알루미늄
2	본체	알루미늄
3	진공용 포펫밸브	알루미늄, NBR, SUS
4	진공 파괴용 포펫밸브	알루미늄, NBR, SUS
5	파일럿용 전자밸브	—
6	Upper plate	알루미늄
7	진공유량조절니들	알루미늄
8	필터베이스	알루미늄
9	필터 Ass'y	—
10	센서 베이스	알루미늄
11	압력 스위치	—

진공 전환밸브
다목적용

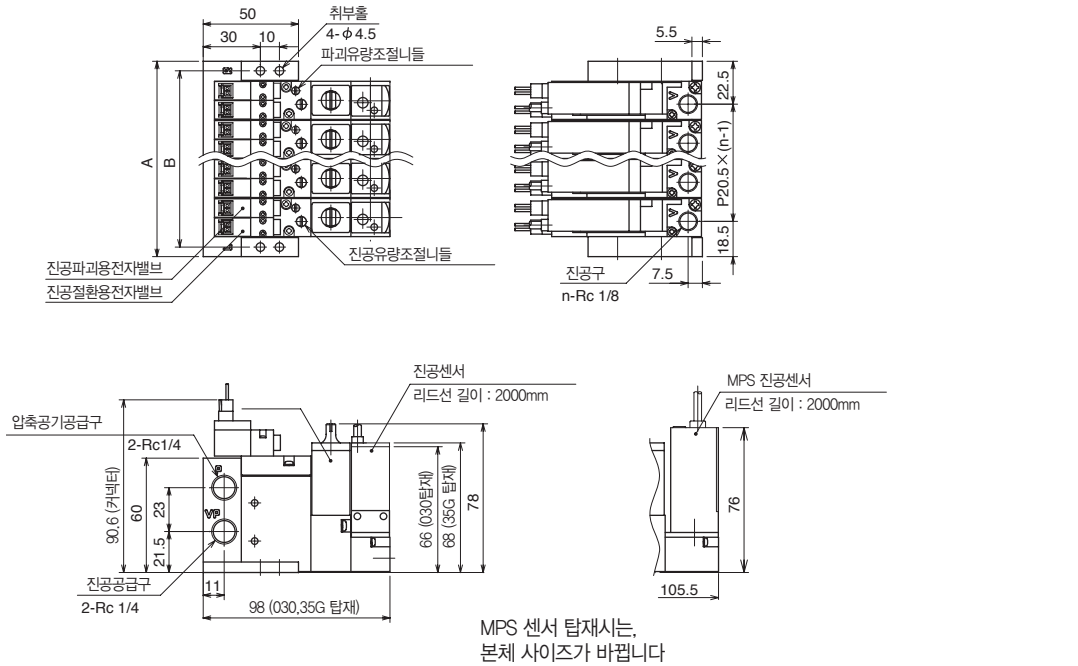
외형치수

단위 : mm

싱글 타입



매니폴드 타입



n :연조수

	1연조	2연조	3연조	4연조	5연조	6연조	7연조	8연조
A	41	61.5	82	102.5	123	143.5	164	184.5
B	31	51.5	72	92.5	113	133.5	154	174.5

미세한 컨트롤