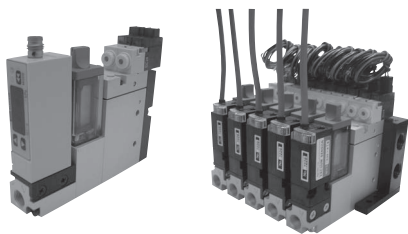


真空切换阀组合 MPV3 系列



● 适合于真空泵回路的吸附搬运系统

● 各种真空控制机能组合化

压力传感器，真空用过滤器，真空吸入流量调节机能，真空破坏流量调节机能一体化。

● 可以对应集装型

可以达到8连的集数。

型号

单体时无标记

MPV3 ① S ② 2 ③ N ④ AB ⑤ 24 ⑥ B ⑦ L ⑧ 3 ⑨ 1 ⑩ 2 ⑪ L

①本体形式				
S	单体型			
M	集装型			

②真空侧接口形状				
2	Rc1/8			

③真空流量调节				
N	调节式			

④压力传感器				
		压力	显示	输出
AB	附MVS-030AB	真空	LED	开关输出
35G	附MVS-035G	真空	LED	开关模拟输出
VG	附MPS-V2G	真空	数字	开关输出
RG	附MPS-R2G	连成压	数字	开关输出
201	附MVS-201	连成压	数字	模拟输出
Z	无压力传感器			

⑤电磁阀电压				
12	DC12V ★	注1: AC200V 是在AC100V 上安装附有变频器的导线插头。		
24	DC24V	2: ★表示定做产品		
100	AC100V			
200	AC200V ★			

⑥切换阀回路状态				
A	时常开			
B	时常闭			

⑦电磁阀配线方法				
L	插头型	注) 动作需要供应0.3Mpa以上的压缩空气。		

⑧设置方向(只限集装形式)				
R	右侧安装			
L	左侧安装			
无记号	⑧⑩相同的时候			

注: 以吸入口(真空口)在前面为准,本体在左侧、右侧安装。

⑩搭载本体的数量(只限集装形式)				
1	1台 ★	5	5台	
2	2台	6	6台 ★	
3	3台	7	7台 ★	
4	4台	8	8台 ★	

注: ★表示定做产品

⑨堵板数量(只限集装形式)				
0	无	4	4台	
1	1台	5	5台 ★	
2	2台	6	6台 ★	
3	3台	7	7台 ★	

注: ★表示定做产品

⑧⑩连数				
1	1连 ★	5	5连	
2	2连	6	6连 ★	
3	3连	7	7连 ★	
4	4连	8	8连 ★	

注: ★表示定做产品

注: 搭载本体的台数⑩和⑨项合起来的数字就是联数⑧。

保养零部件型号

● 电磁阀 (附垫圈·附安装螺纹)

MC2 - ① 24 - ② B ③ 5 - ④ V

①电磁阀电压				
12	DC12V ★	注1: AC200V是在AC100V上安装附有变频器的导线插头。		
24	DC24V	2: ★表示定做产品		
100	AC100V			
200	AC200V ★			

②供给空气回路状态				
A	时常开			
B	时常闭			

④电磁阀搭载位置(真空发生用·真空破坏用)				
V	真空发生用			
D	真空破坏用			

③电磁阀导线长度				
5	500mm			
15	1500mm			

● 集装板

MPV3 - M - ① 1

①集装板连数				
1	1连 ★	5	5连	
2	2连	6	6连 ★	
3	3连	7	7连 ★	
4	4连	8	8连 ★	

* 附安装螺纹和堵头
注: ★表示定做产品

● 压力开关 (附O形圈·安装螺纹)

MVS - 030AB - MPV3
MVS - 035G - MPV3
MPS - V23C - NGA - MPV3
MPS - R23C - NGA - MPV3
MVS - 201 - MPV3

注: 详细的规格请参考P367、369、341、363。

● 真空吸入用过滤器

MC2 - E

E	滤芯
F	过滤器配套元件(附滤芯)

● 集装板用堵板

MPV3 - MM

规格

项目	单位	MPV3	
		真空切换阀	真空破坏阀
使用流体		空气(真空)	无油压缩空气
周围温度	°C	0 ~ 50(不要冻结)	
使用压力范围(VP.DP)		-90 ~ 0kPa	0.3 ~ 0.5MPa
供给空气流路状态		常时开、常时闭	
过滤器平均孔径	μm	37	
切换阀类型		先导式提升阀	
有效截面积	mm ²	5.1	2.6
控制流量	ℓ/min (ANR)	约 50(-80kPa时)	约 60(0.5MPa时)
净量(无传感器的单体)	g	253	

电磁阀规格

额定电压	V	AC100、200 ℓ/min (ANR)(50,60Hz 共用)	DC24
允许电压变动	%	± 10	
消费电力	W	-	0.6
皮相电力	VA	1.2/2.4	-
绝缘级别		E种	
手动操作		螺丝刀压下锁定式	
显示灯·浪涌电压抑制器		LED、二极管	
配线方式		附导线插头	

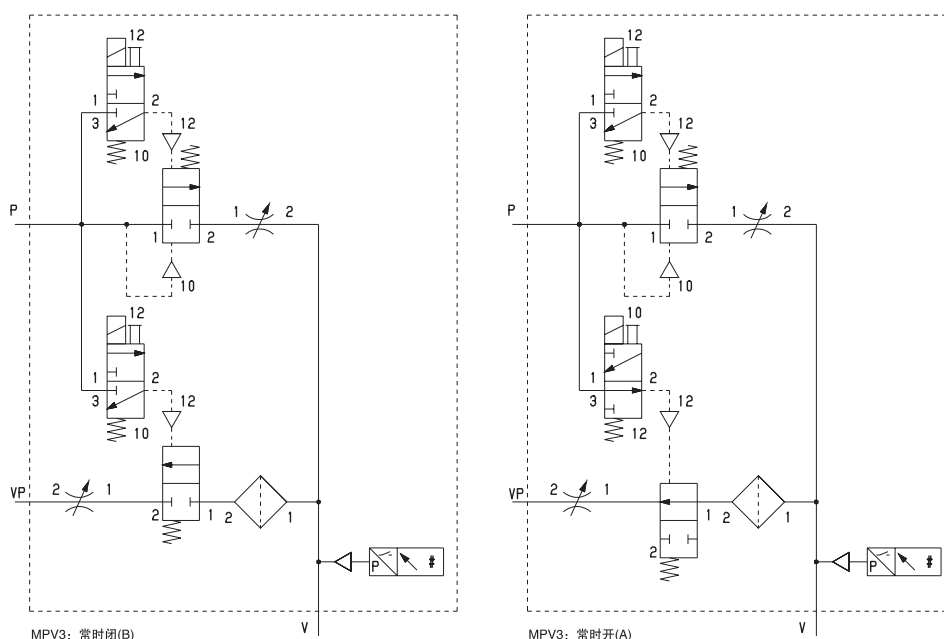
压力传感器规格

项目	单位	MVS-030	MVS-035	MPS-V2	MPS-R2	MVS-201
使用流体		空气				
设定压力范围	kPa	-10 ~ -101	-3 ~ -101	0 ~ -101	500 ~ -101	500 ~ -101
周围温度	°C	0 ~ 50(不要冻结)				
输出		开关输出	开关输出 模拟输出	开关输出 模拟输出	开关输出 模拟输出	开关输出 输入 数字
显示		LED	LED	数字	数字	数字
使用电压	V	DC12 ~ 24				

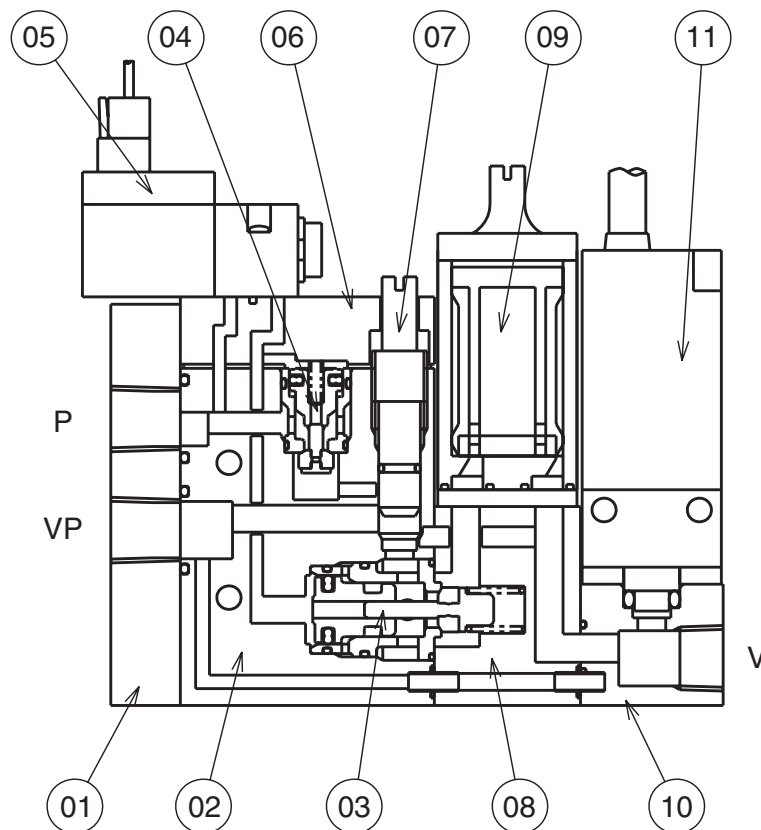
注：详细的规格请参考P367、369、341、363。

注：MVS-201的传感器真空发生和真空破坏用的电磁阀是常时开型的，如果需要使用常时闭请相谈。

表示符号



构造图



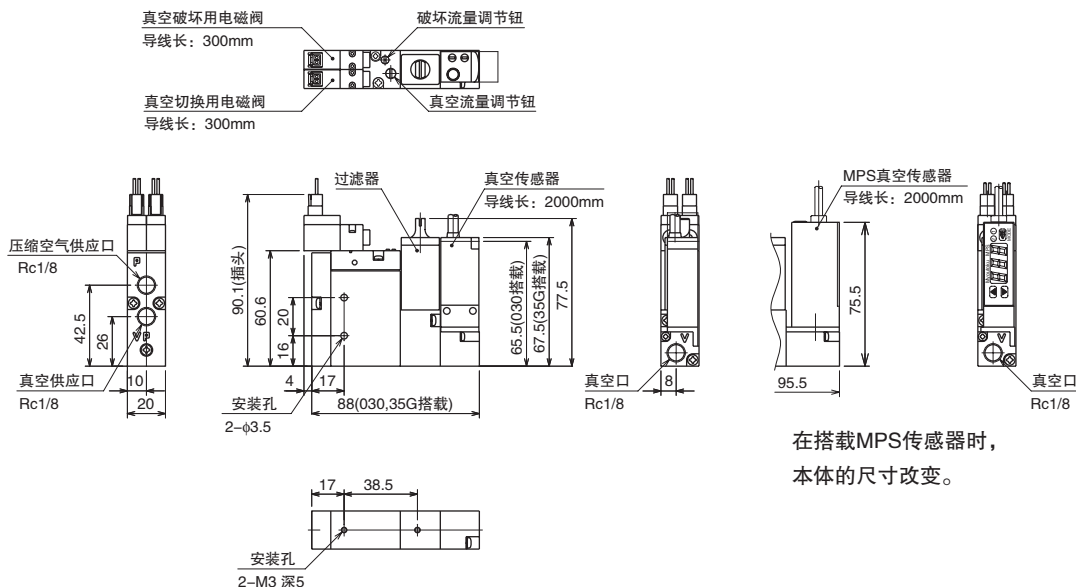
主要零件

No.	名称	材质
1	供气底座	铝
2	本体	铝
3	真空用提升阀	铝、NBR、SUS
4	真空破坏用提升阀	铝、NBR、SUS
5	先导式电磁阀	-
6	上板组件	铝
7	真空流量调节钮	铝
8	过滤器底座	铝
9	过滤器组件	-
10	传感器底座	铝
11	压力传感器	-

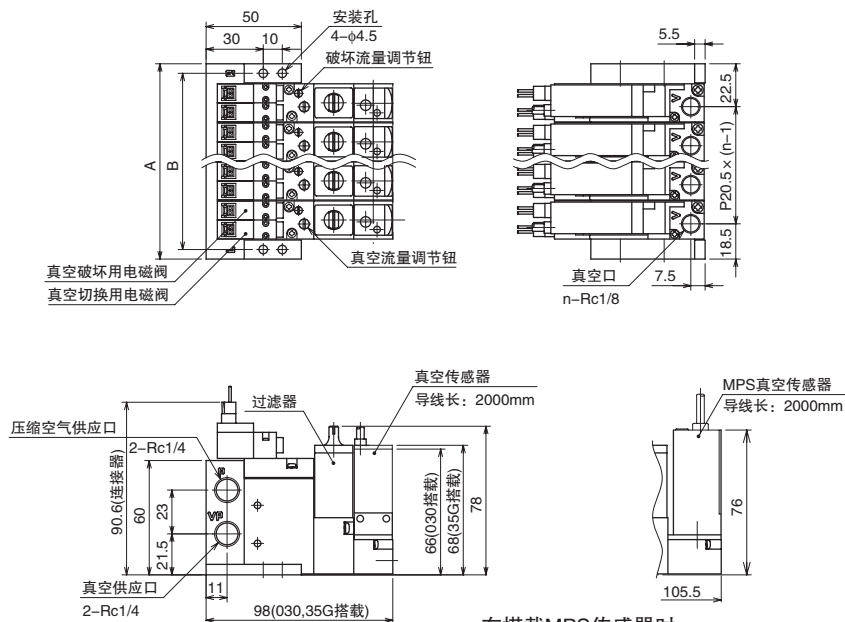
外形尺寸

(mm)

单体型



集装型



n: 连数

	1连	2连	3连	4连	5连	6连	7连	8连
A	41	61.5	82	102.5	123	143.5	164	184.5
B	31	51.5	72	92.5	113	133.5	154	174.5