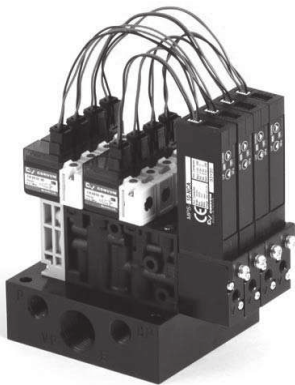


# 10mm幅真空切換弁ユニット MPV42シリーズ



## ●10mm幅の小形軽量真空切換弁ユニット

10mm幅のスリム設計で、質量も57gと軽量。

実装機・検査装置等のヘッドに直接搭載し、高速吸着搬送が可能です。

## ●コンバムMC42と取付が同じ

MC42と本体を共用しており、コンバムタイプへの置換えは簡単にできます。

## ●マニホールド可能

5連までのマニホールド化が可能です。

## 形式番号

単体の場合は無記号

① ② ③ ④ ⑤ ⑥ ⑦ ⑧

MPV42 M V9 4 B 3 2 1 L

①本体タイプ	
S	単体タイプ
M	マニホールドタイプ

②圧力センサ						
	搭載センサ	圧力	表示	スイッチ出力	アナログ出力	入力仕様
V9	MPS-9	真空	デジタル	NPN1点	DC1～5V	なし
V9P	MPS-9	真空	デジタル	PNP1点	DC1～5V	なし
10	MPS-10	連成圧	デジタル	NPN1点	DC1～5V	シンク
10P	MPS-10	連成圧	デジタル	PNP1点	DC1～5V	シンク
ZZ	センサなし	-	-	-	-	-

③電磁弁	
4	DC24V (ランプ・サージキラー付)

④供給空気流路状態	
A	常時開
B	常時閉
W	自己保持(注1)

注1) 自己保持電磁弁を選択した場合、圧力センサの省エネ機能は使用できません。

⑤連数(マニホールドの場合のみ)	
1	1連(注)
2	2連
3	3連
4	4連
5	5連

注) オーダーメイド

⑧セット方向(マニホールドの場合のみ)			
R	右詰め		
L	左詰め		
無記号	⑤⑦が同数の場合		

注) 吸込み口(真空ポート)手前にしてユニット本体が右詰め、左詰めになります。  
注) 搭載ユニット本体台数⑦とブロックプレート数⑥を合算した数は連数⑤と同じになるようにしてください。

⑦搭載ユニット本体台数(マニホールドの場合のみ)			
1	1個		
2	2個		
3	3個		
4	4個		
5	5個		

⑥ブロックプレート数(マニホールドの場合のみ)			
0	なし	3	3個
1	1個	4	4個
2	2個	5	5個

注) 動作には圧縮空気0.25MPa以上の供給が必要です。

## オプション/保守部品

- 電磁弁(ガスケット・取付ねじ付)  
真空発生用及び真空破壊用共通  
常時開・閉共通

CKV010-4E

- 電磁弁(CKV010-4E)コネクタ

CA2-V4-6

リード線長さ(mm)			
-	300	20	2000
6	600	25	2500
10	1000	30	3000
15	1500	50	5000

- 自己保持(真空破壊には使用できません)

LV290-4E

- 圧力センサ(スイッチベース付)

MPS-V9-MC4
MPS-V9P-MC4
MPS-10-MC4-B (常時閉、シンク入力)
MPS-10-MC4-W (自己保持、シンク入力)
MPS-10P-MC4-B (常時閉、シンク入力)
MPS-10P-MC4-W (自己保持、シンク入力)

注) 詳細仕様はP337を参照ください。

- マニホールドベース

MPV4-M 1

連数	
1	1連
2	2連
3	3連
4	4連
5	5連

- 単体用ベース

MC4-SB

- マニホールド用ブロックプレート

MPV4-MM

- MPS-10センサ・電磁弁接続用コネクタケーブル

MPS-10-VC-MC4 (常時開、常時閉)

MPS-10-VC-MC4-W (自己保持)

## 仕様

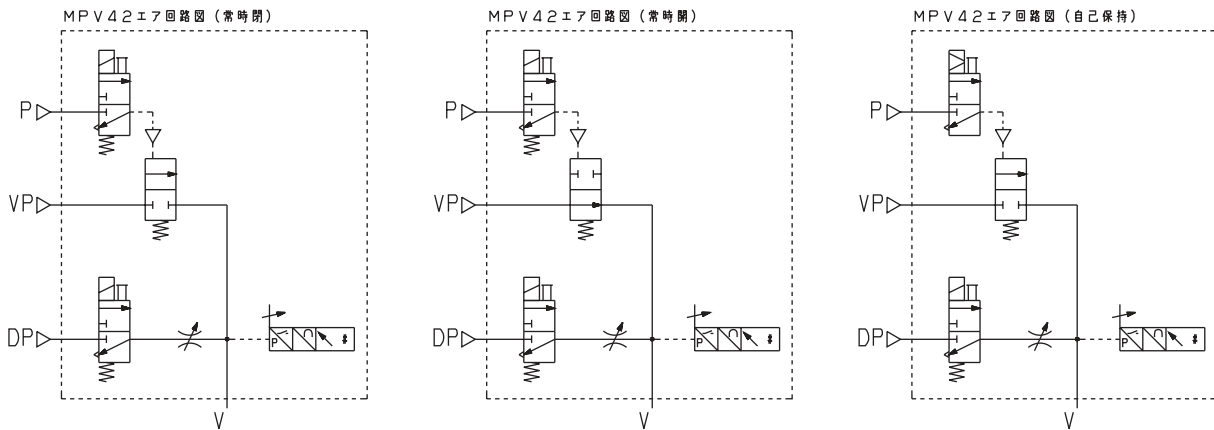
型式	単位	MPV42	
構成		真空切換弁	真空破壊弁
使用流体		空気	無給油圧縮空気
周囲温度	℃	0~60 (但し、凍結なきこと)	
使用圧力範囲(VP, DP)		-90~0kPa	0~0.5MPa
使用圧力範囲 (P)	MPa	0.25~0.5	
真空破壊使用圧力範囲	MPa	0~0.5 注1)	
真空破壊流量	ℓ/min(ANR)	10 (at : 0.5)	
供給空気流路状態		常時開・閉・自己保持	
切換弁構造		パイロット形ポペット弁	直動形ポペット弁
有効断面積	mm <sup>2</sup>	2.4	0.2
制御流量	ℓ/min(ANR)	約19(at : -90kPa)	約10(at : 0.5MPa)
質量	g	57	

## 電磁弁仕様

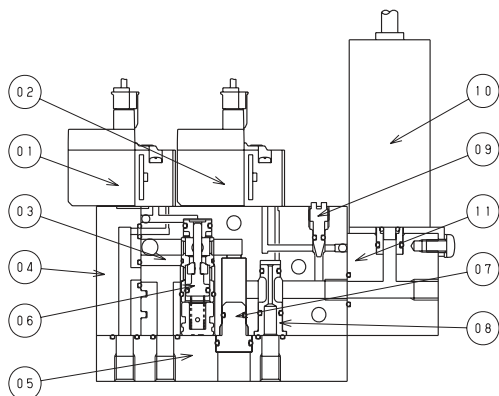
項目	単位	CKV010-4E	LV290-4E 注
電磁弁種別		常時開・閉	自己保持
定格電圧	V	DC24	
許容電圧変動	%	± 10	
消費電力	W	1	1.3 / 1.5
絶縁クラス		B種相当	
手動操作		ノンロック方式	
表示・サージキラー		LED・ダイオード	
配線		リード線付きコネクタ (300mm)	

注) コンバム共通注意事項「自己保持機能付電磁弁」をご確認下さい(P26)。

## 表示記号



## 構造図



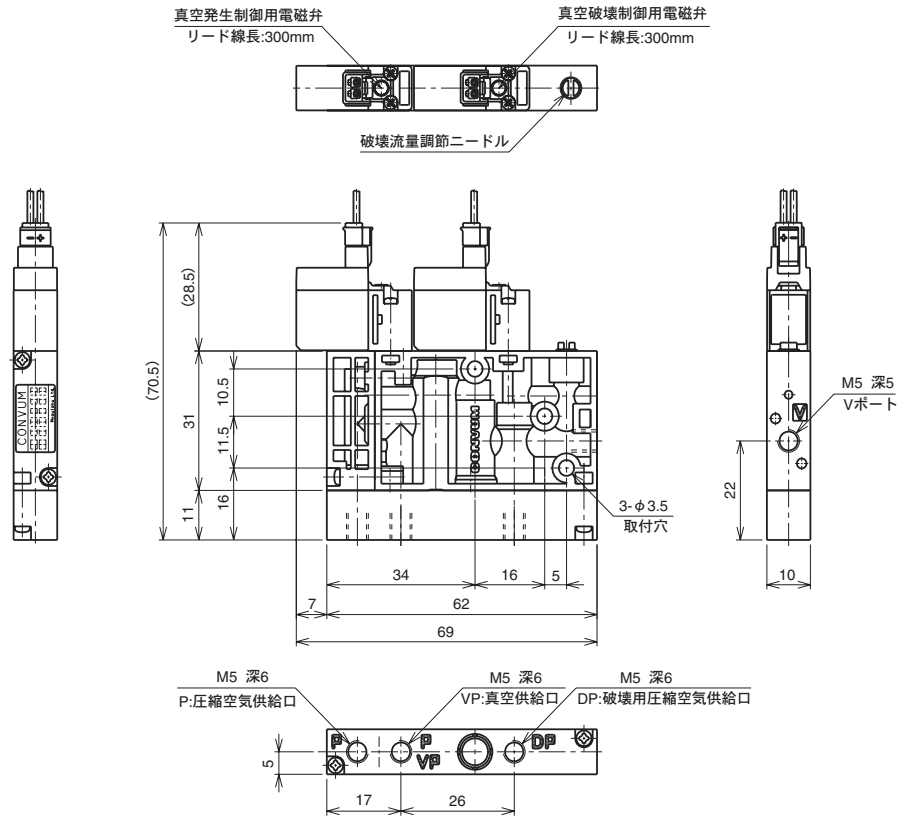
### 主要部品

部番	部品名称	材質
1	真空切換制御用電磁弁	—
2	真空破壊制御用電磁弁	—
3	MPV42本体	PA
4	サイドプレート	PA
5	Sベース	アルミニウム
6	ポペット弁	SUS、アルミニウム、NBR、FKM
7	プラグ	アルミニウム、NBR
8	交差栓	アルミニウム
9	破壊流量調節ニードル	SUS、NBR
10	圧力センサ	—
11	センサベース	アルミニウム

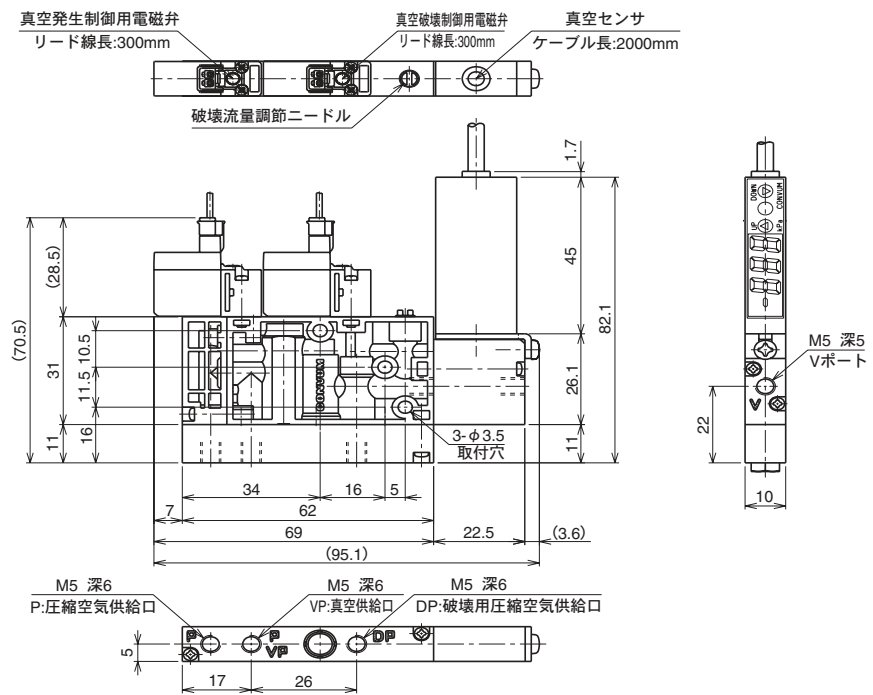
外形寸法図

(mm)

単体タイプ/スイッチ無し



単体タイプ/スイッチ付き

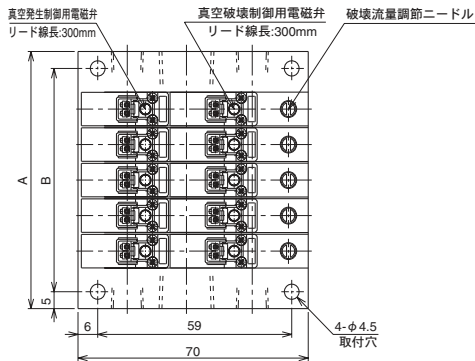


真空切換弁

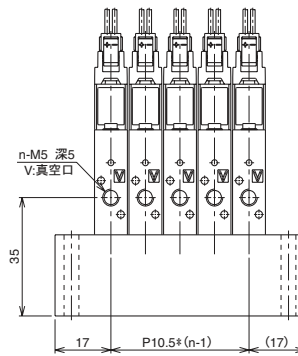
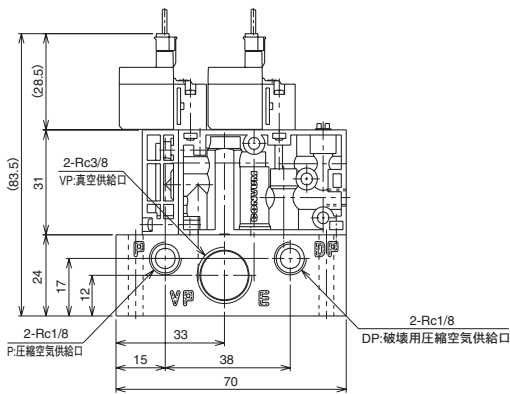
外形寸法図

(mm)

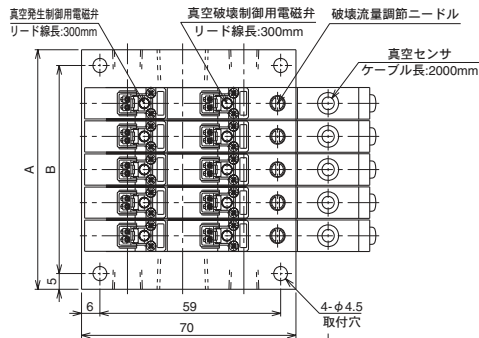
マニホールドタイプ/スイッチ無し



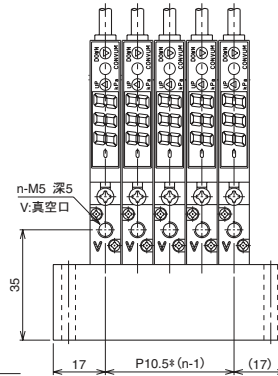
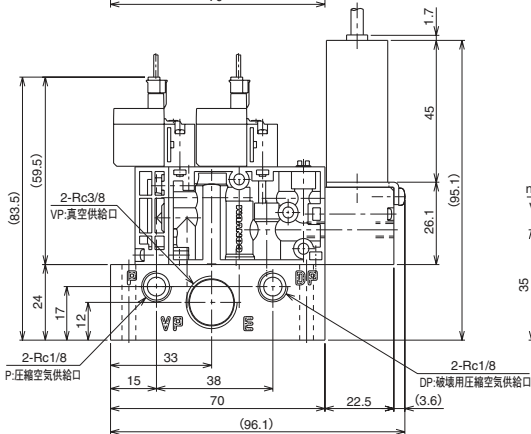
n(連数)	1	2	3	4	5
A	34	44.5	55	65.5	75
B	24	34.5	45	55.5	66



マニホールドタイプ/スイッチ付き



n(連数)	1	2	3	4	5
A	34	44.5	55	65.5	76
B	24	34.5	45	55.5	66



真空切替弁