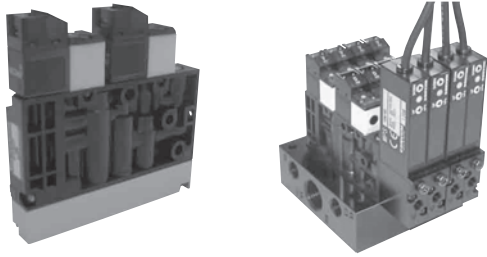


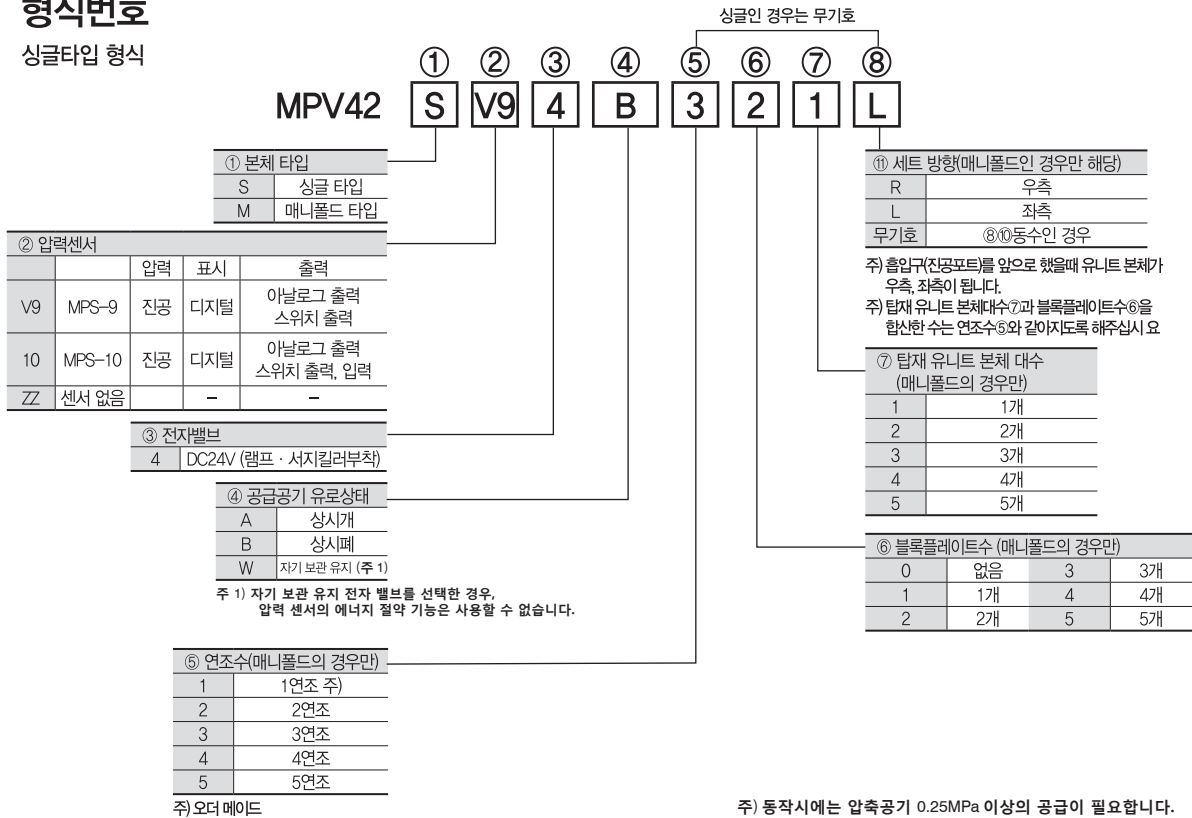
10 mm폭 진공절환밸브 유니트 MPV42 시리즈



- 10mm폭의 소형 경량 진공절환밸브 유니트
10 mm의 슬림 설계로, 질량도 57g의 경량. 실장기·검사 장치등의 헤드에 직접 탑재하여, 고속 흡착 반송이 가능.
- 컨범 MC42와 취부방법이 동일
MC42와 본체를 공용하고 있어, 컨범타입으로의 전환이 용이
- 매니폴드 가능
5연조까지의 매니폴드화가 가능

형식번호

싱글타입 형식



옵션 / 보수부품

- 전자밸브 (가스킷·취부나사 포함)
진공 발생용 및 진공 파괴용 공용
상시개·폐
CKV010-4E
- 자기 보관 유지 (진공 파괴에는 사용불가)
LV290-4E
- 압력센서 (스위치 베이스 부착)
MPS-V9-MC4
MPS-10-MC4

● 매니폴드 베이스

MC4 - M 1

연조수	
1	1연조
2	2연조
3	3연조
4	4연조
5	5연조

- 싱글용 베이스
MC4-SB
- 매니폴드용 블록 플레이트
MC4-MM

사양

형식	단위	MPV42	
구성		진공 전환밸브	진공 파괴밸브
사용유체		공기	무급유 압축공기
주위온도	℃	0~60 (단, 동결이 없을 것)	
사용압력범위(VP, DP)		-90~0kPa	0~0.5MPa
사용압력범위(P)	MPa	0.25~0.5	
진공파괴 사용압력범위	MPa	0~0.5 주1)	
진공파괴유량	ℓ/min(ANR)	10 (at : 0.5)	
공급공기 유로상태		상시개 · 폐 · 자기보관유지	
전환밸브 구조		파일럿형 포펫밸브	작동형 포펫밸브
유효 단면적	mm ²	2.4	0.2
제어유량	ℓ/min(ANR)	약19 (at : -90kPa)	약 10(at : 0.5MPa)
질량	g	57	

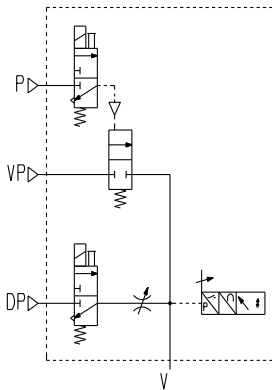
전자밸브 사양

항목	단위	CKV010-4E	LV290-4E	주
전자밸브 종별		상시개 · 폐	자기보관유지	
정격전압	V	DC24		
허용 전압 변동	%	± 10		
소비 전력	W	1	1.3 / 1.5	
절연 클래스		B Class		
수동 조작		Non-lock 방식		
표시 · 서지킬러		LED · 다이오드		
배선		리드선 부착 커넥터(300mm)		

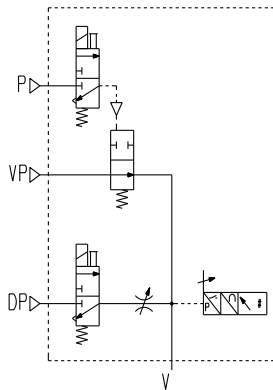
주) 컨범 공통 주의사항 '자기 보관 유지 기능 전자 밸브'를 확인하십시오(P26)

표시기호

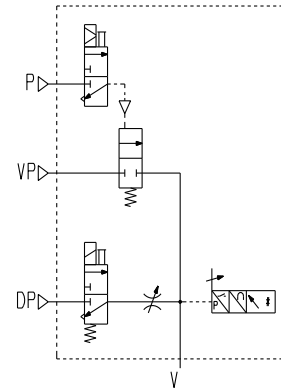
MPV42 에어 회로도(상시폐)



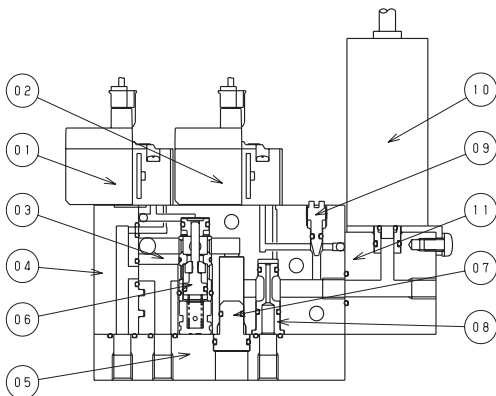
MPV42 에어 회로도(상시개)



MPV42 에어 회로도(자기보관유지)



구조도



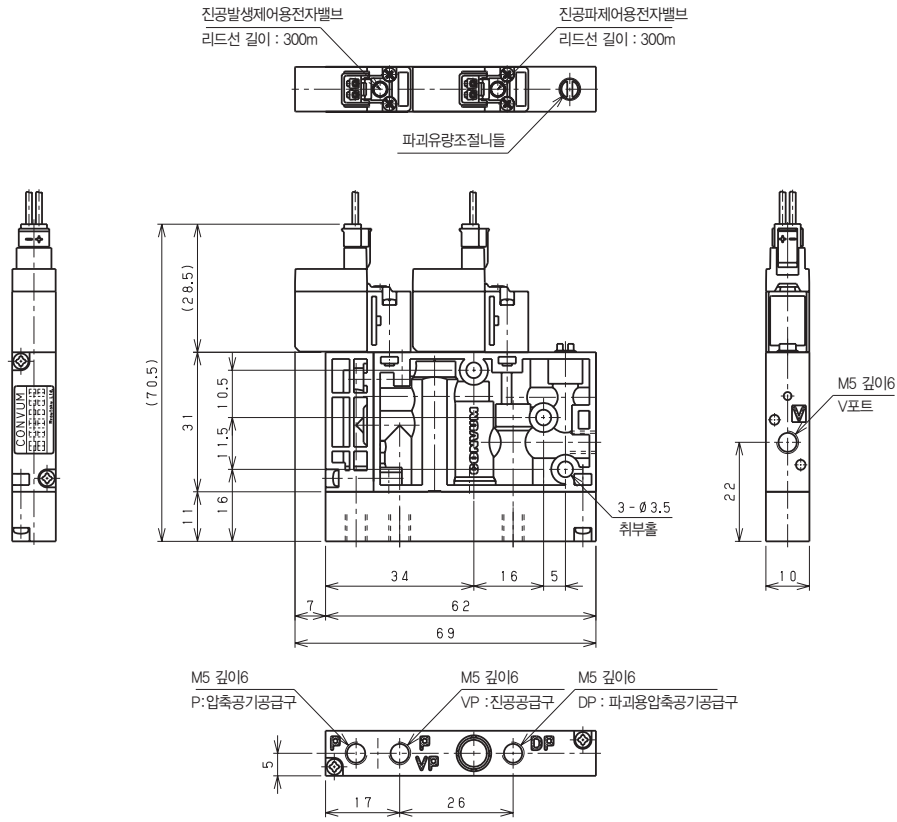
주요 부품

부번	부품 명칭	재질
1	진공절환제어용 전자밸브	—
2	진공파괴제어용 전자밸브	—
3	MPV42 본체	PA
4	사이드 플레이트	PA
5	S베이스	알루미늄
6	포펫밸브	SUS, 알루미늄, NBR, FKM
7	플러그	알루미늄, NBR
8	교차마개	알루미늄
9	파괴유량조절니들	SUS, NBR
10	압력센서	—
11	센서베이스	알루미늄

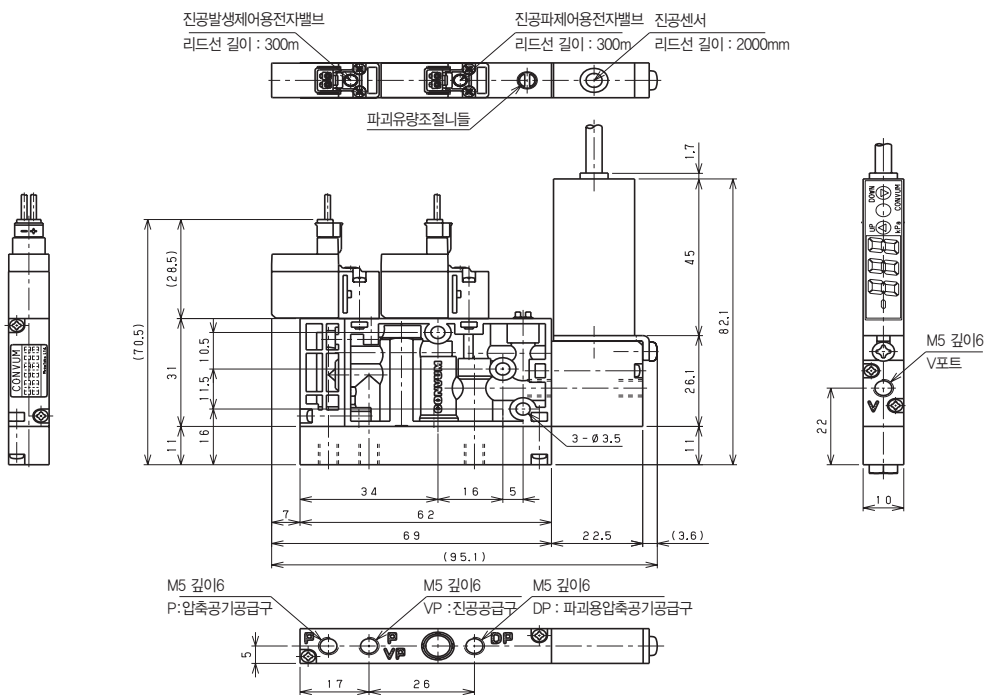
외형치수도

단위 : mm

싱글 타입/스위치 없음



싱글 타입/스위치 부착

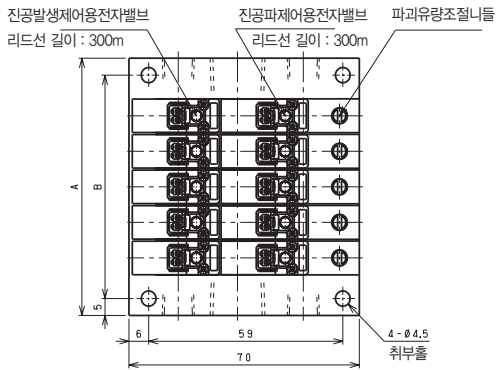


진공 전환밸브
파괴유량조절니들

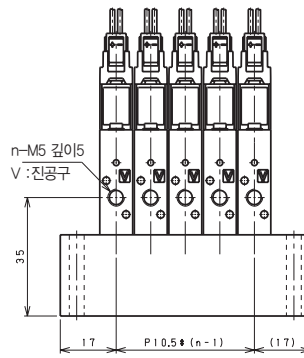
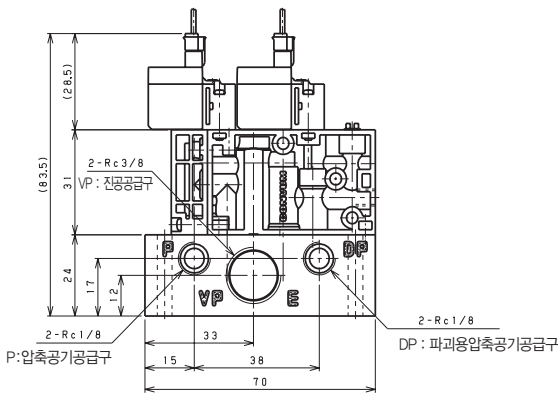
외형치수

단위 : mm

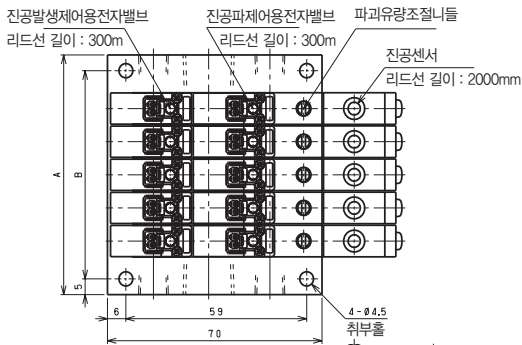
매니폴드 타입 / 스위치 없음



n(연조수)	1	2	3	4	5
A	34	44,5	55	65,5	75
B	24	34,5	45	55,5	66



매니폴드 타입 / 스위치 부착



n(연조수)	1	2	3	4	5
A	34	44,5	55	65,5	76
B	24	34,5	45	55,5	66

