


附油沟皱褶吸盘 PBO 系列

吸盘		吸盘	PBOG
----	---	----	------

吸盘材质一览

●: 标准

	材质	识别	记号	圆形吸盘			
				35-M10×1.25	50-M10×1.25	75-M10×1.25	110-M18×1.5
标准	丁腈橡胶	黑色	N	●	●	●	●
	硅橡胶	乳白色	S	●	●	●	●
	聚氨酯橡胶	蓝色	U	●	●	●	●

安装

吸盘的安装请利用吸盘上设有的母螺纹来进行。

附油沟皱纹吸盘 / PBOG

型号

PBOG - ^① 35-M10×1.25 - ^② N

①吸盘直径

35-M10×1.25	φ 35
50-M10×1.25	φ 50
75-M10×1.25	φ 75
110-M18×1.5	φ 110

②吸盘橡胶材质

N	丁腈橡胶
S	硅橡胶
U	聚氨酯橡胶

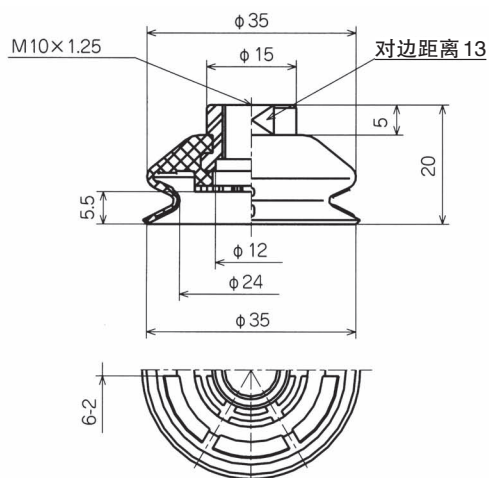
注)上面以外的材质也可以制作, 请与本公司协商。

吸盘标准规格

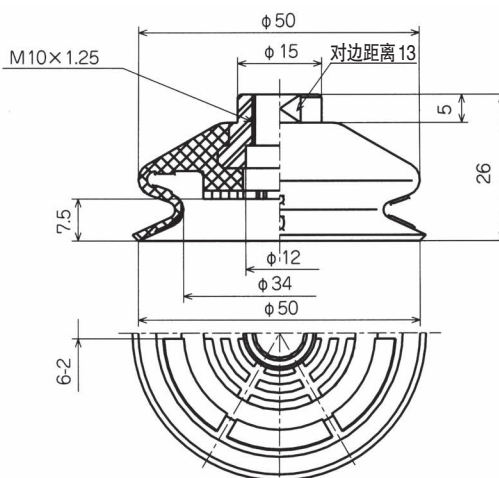
记号	材质	硬度 (Hs)	使用温度范围	颜色
N	丁腈橡胶	A55/S	-26 ~ 120℃	黑色
S	硅橡胶	A55/S	-60 ~ 250℃	乳白色
U	聚氨酯橡胶	A55/S	-20 ~ 75℃	蓝色

外形尺寸图

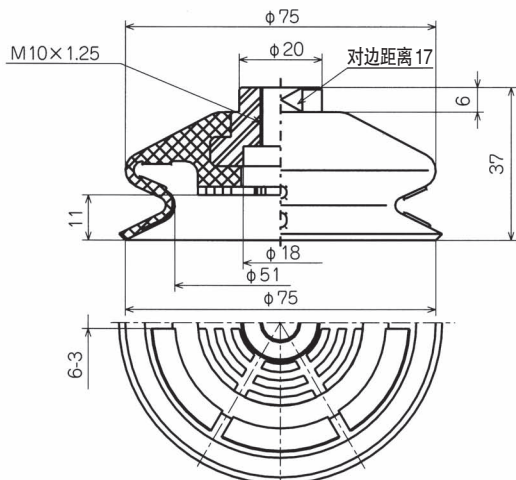
(mm)



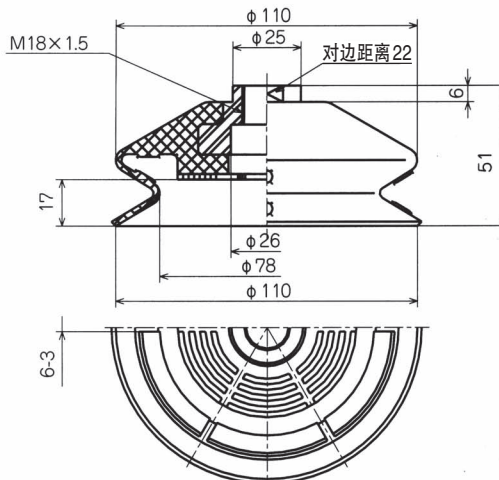
PBOG-35-M10×1.25



PBOG-50-M10×1.25



PBOG-75-M10×1.25



PBOG-110-M18×1.5