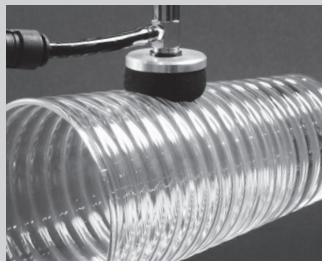


独泡パッド



パッド部分が独泡材(スポンジ状)のため、表面に凹凸があるワークに最適!



コップ



ブリキのバケツ



凹凸ガラス

豊富なパッド径バリエーション

φ4 φ6.5 φ8 φ9.5 φ12 φ15 φ20 φ30 φ40 φ50 φ60 φ70 φ80 φ100

あらゆる用途に対応する取り付け金具

固定式金具



バッファ式金具



コンパクトタイプ金具



真空パッド
独泡パッド

02

Suction Cup

PA

PB

PC

PCD

PD

PF

PFO

PH

PJ

CORE

PK2

PK2B

PK2L

PL

PN

PN-B

PP

PQ

PR

PU


PW

RA

SM

TN

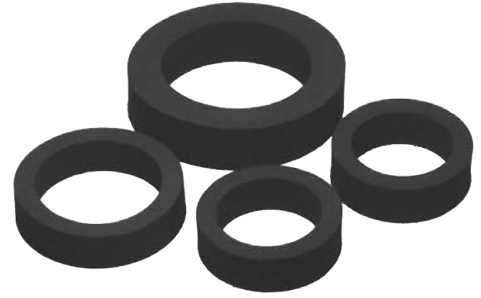
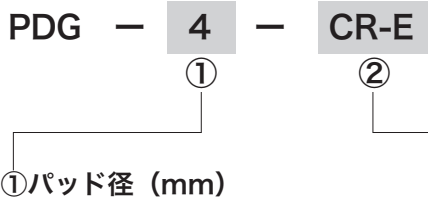
パッド単体

PDG		パッド径 (mm) φ4 ~ 100	P.269
-----	---	-----------------------	-------

金具付バリエーション

金具タイプ	対応パッド径 (mm)	ストローク (mm)	真空取出し方向	配管方法・継手	ページ	
コンパクト固定式金具付 PDTM		φ 4 ~ 15	なし	縦	おねじ	P.273
固定式金具付 PDTK		φ 20 ~ 50	なし	縦	バープ継手	P.275
	φ 60 ~ 100	めねじ				
固定式金具付 PDYK		φ 20 ~ 50	なし	横	バープ継手	P.275
	φ 60 ~ 100	めねじ				
パッファ式金具付 NAPDTS		φ 20 ~ 50	6, 15, 30	縦	めねじ プッシュイン継手 バープ継手	P.279
	φ 60 ~ 100	10, 30, 50	めねじ			
パッファ式金具付 NAPDYS		φ 20 ~ 50	6, 15, 30	横	めねじ プッシュイン継手 バープ継手	P.279
	φ 60 ~ 100	10, 30, 50	めねじ			
パッファ式回り止め金具付 NAPDTH		φ 20 ~ 50	6, 15, 30	縦	めねじ プッシュイン継手 バープ継手	P.283
パッファ式回り止め金具付 NAPDYH		φ 20 ~ 50	6, 15, 30	横	めねじ プッシュイン継手 バープ継手	P.283
止めねじ		φ 20 ~ 50	—	—	—	P.511
ホルダ		φ 20 ~ 100	—	—	—	P.271

パッド単体形式番号



①パッド径 (mm)

記号	パッド径	記号	パッド径
4	φ4	30	φ30
6.5	φ6.5	40	φ40
8	φ8	50	φ50
9.5	φ9.5	60	φ60
12	φ12	70	φ70
15	φ15	80	φ80
20	φ20	100	φ100

②パッドゴム材質

記号	材質
無記号	CR (クロロプレン) 注1
CR-E	導電性クロロプレン 注2

注1) φ 20 ~ 100 までの対応となります。
注2) φ 4 ~ 15 までの対応となります。
※上記以外の材質はご相談ください。

パッド材質標準仕様

記号	材質	硬度 (A/s)	使用温度範囲 (°C)	色	体積抵抗率 注1、2
CR	クロロプレン	15	-30 ~ 130	黒	-
CR-E	導電性クロロプレン	20	-30 ~ 110	黒	10 ⁴ Ω・cm

注1) 体積抵抗率は導電性を表すもので、cm³当たりの抵抗値を表します。
注2) 当社指定テストピースの測定値です。

パッド材質一覧

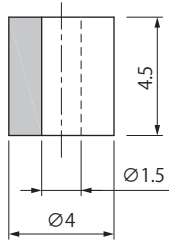
材質	色	記号	円形													
			4	6.5	8	9.5	12	15	20	30	40	50	60	70	80	100
クロロプレン	黒	CR	×	×	×	×	×	×	●	●	●	●	●	●	●	●
導電性クロロプレン	黒	CR-E	●	●	●	●	●	●	×	×	×	×	×	×	×	×

●: 在庫品 ○: 受注生産品 ×: 製作不可
※その他の材質については弊社営業にお問い合わせください。

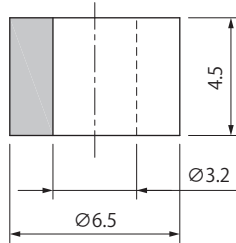
外形寸法図

(mm)

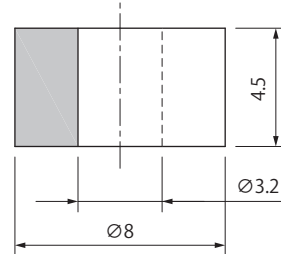
PDG-4



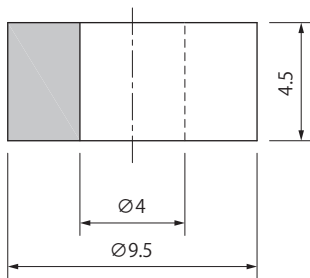
PDG-6.5



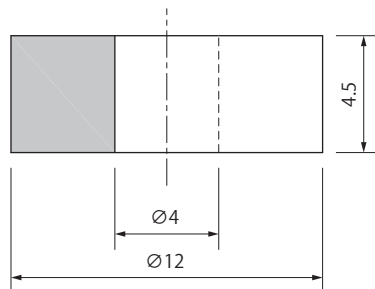
PDG-8



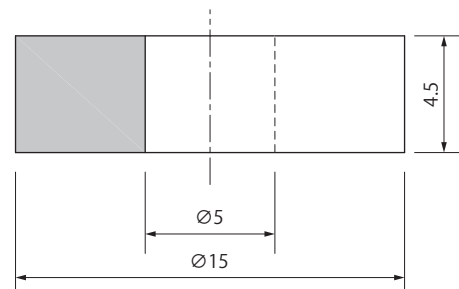
PDG-9.5



PDG-12



PDG-15



パッド質量表

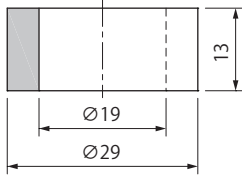
(g)

形式\材質	CR-E
PDG-4	0.1
PDG-6.5	0.1
PDG-8	0.1
PDG-9.5	0.1
PDG-12	0.2
PDG-15	0.3

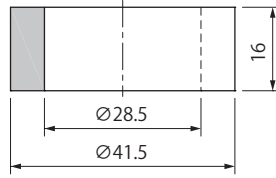
外形寸法図

(mm)

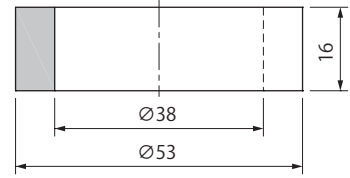
PDG-20



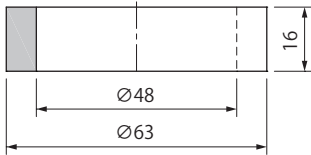
PDG-30



PDG-40



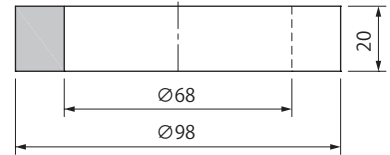
PDG-50



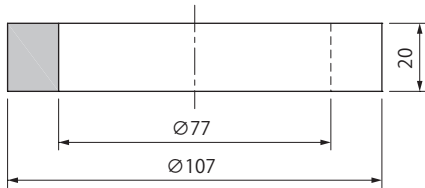
PDG-60



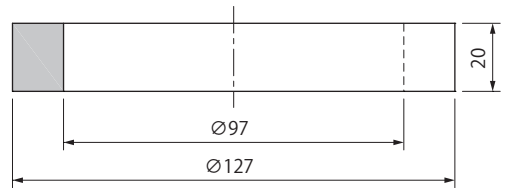
PDG-70



PDG-80



PDG-100



パッド質量表

(g)

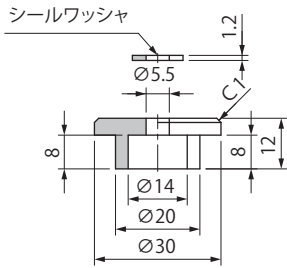
形式\材質	CR	適用止めねじ (ねじ仕様)	適用ホルダ
PDG-20	1.1	TN-PF-20-M5 (おねじ M5×0.8)	PDH-20-M5
PDG-20		TN-PF-25-M6 (おねじ M6×1.0)	PDH-20-M6
PDG-30	2.7	TN-PF-25-M6 (おねじ M6×1.0)	PDH-30
PDG-40	3.9		PDH-40
PDG-50	4.8	TN-PF-50-M6 (おねじ M6×1.0)	PDH-50
PDG-50		TN-PF-50-M8 (おねじ M8×1.25)	
PDG-60	12.3	-	PDH-60
PDG-70	18.3		PDH-70
PDG-80	19.8		PDH-80
PDG-100	24.4		PDH-100

※止めねじの詳細仕様はP.511をご参照ください。

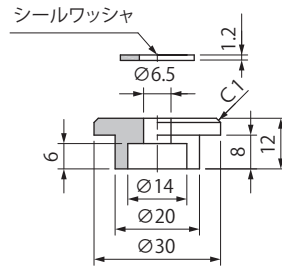
外形寸法図 (ホルダ)

(mm)

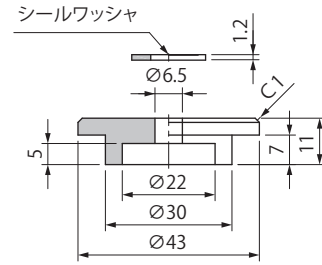
PDH-20-M5



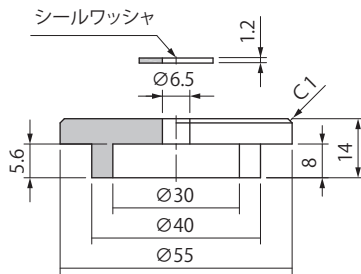
PDH-20-M6



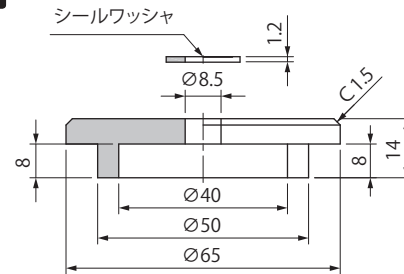
PDH-30



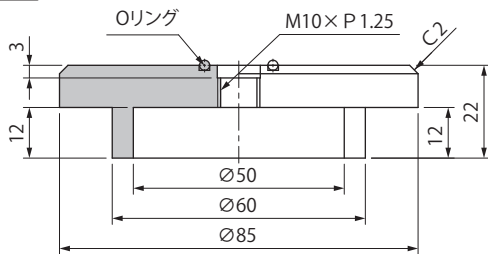
PDH-40



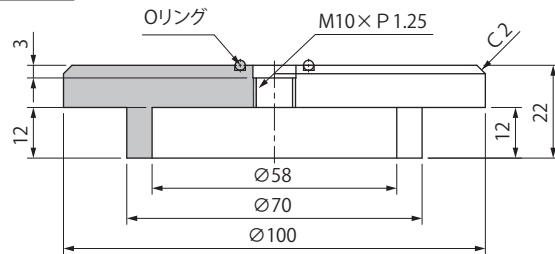
PDH-50



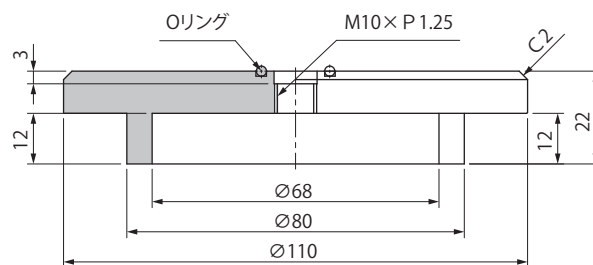
PDH-60



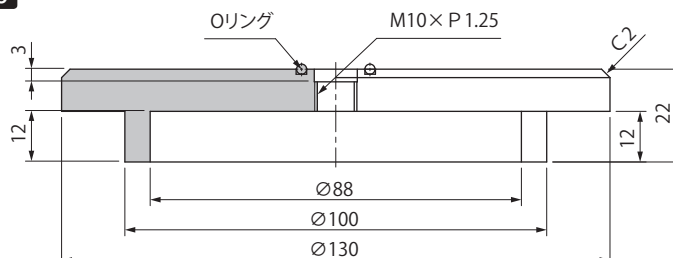
PDH-70



PDH-80



PDH-100

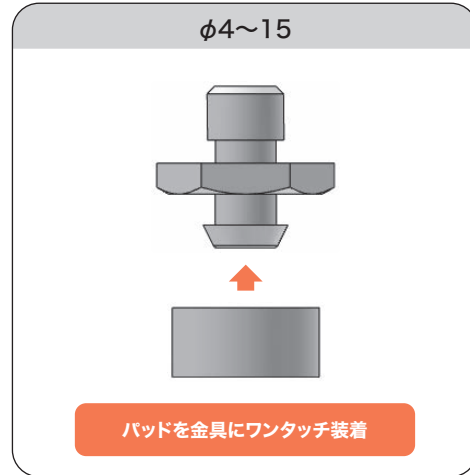


PDTM コンパクト固定式金具付パッド

真空パッド
独泡パッド



パッドと金具のシンプルな構成



02

Suction Cup

形式番号

PDTM - ① - ② - ③

①パッド径 (mm)

記号	パッド径
4	φ4
6.5	φ6.5
8	φ8
9.5	φ9.5
12	φ12
15	φ15

②パッドゴム材質

記号	材質
CR-E	導電性クロロpren

※上記以外の材質はご相談ください。

③ねじ仕様

M5M	M5
10-32M	10/32M

※①が4 (φ4) の場合はM5Mのみ

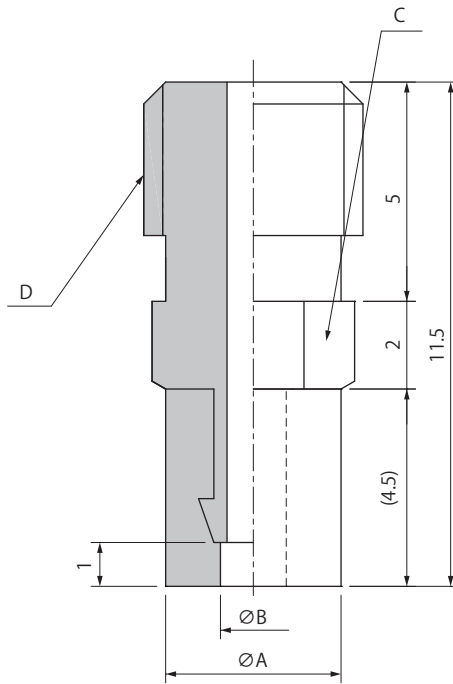
組み合わせ一覧

形式番号	パッド	金具	ねじ仕様
PDTM-4-CR-E-M5M	PDG-4-CR-E	DTM-4-M5M	M5
PDTM-6.5-CR-E-M5M	PDG-6.5-CR-E	DTM-6.5-M5M	
PDTM-8-CR-E-M5M	PDG-8-CR-E	DTM-8-M5M	
PDTM-9.5-CR-E-M5M	PDG-9.5-CR-E	DTM-9.5-M5M	
PDTM-12-CR-E-M5M	PDG-12-CR-E	DTM-12-M5M	
PDTM-15-CR-E-M5M	PDG-15-CR-E	DTM-15-M5M	
PDTM-6.5-CR-E-10-32M	PDG-6.5-CR-E	DTM-6.5-10-32M	10/32-18UNC
PDTM-8-CR-E-10-32M	PDG-8-CR-E	DTM-8-10-32M	
PDTM-9.5-CR-E-10-32M	PDG-9.5-CR-E	DTM-9.5-10-32M	
PDTM-12-CR-E-10-32M	PDG-12-CR-E	DTM-12-10-32M	
PDTM-15-CR-E-10-32M	PDG-15-CR-E	DTM-15-10-32M	

外形寸法図

(mm)

PDTM



型式	A	B	二面幅 C	D	質量 (g)
PDTM-4-CR-E-M5M	4	1.5	4	M5	0.8
PDTM-6.5-CR-E-M5M	6.5	3.2	8		1.4
PDTM-6.5-CR-E-10-32M			12	10/32-18UNC	2.6
PDTM-8-CR-E-M5M	8		8	M5	1.5
PDTM-8-CR-E-10-32M		12	10/32-18UNC	2.6	
PDTM-9.5-CR-E-M5M	9.5	4	10	M5	2.1
PDTM-9.5-CR-E-10-32M			12	10/32-18UNC	2.8
PDTM-12-CR-E-M5M	12		12	M5	2.7
PDTM-12-CR-E-10-32M		15	10/32-18UNC	3.9	
PDTM-15-CR-E-M5M	15	5	15	M5	4.1
PDTM-15-CR-E-10-32M				10/32-18UNC	5.2

真空パッド
独泡パッド

02

Suction Cup

PA

PB

PC

PCD

PD

PF

PFO

PH

PJ

CORE

PK2

PK2B

PK2L

PL

PN

PN-B

PP

PQ

PR

PU

PW

RA

SM

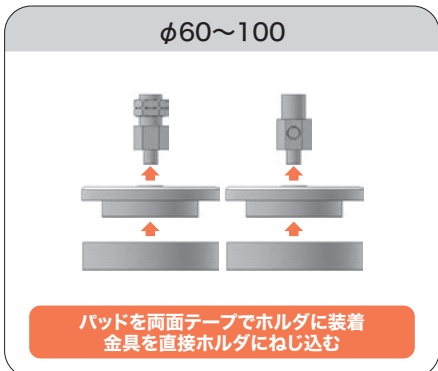
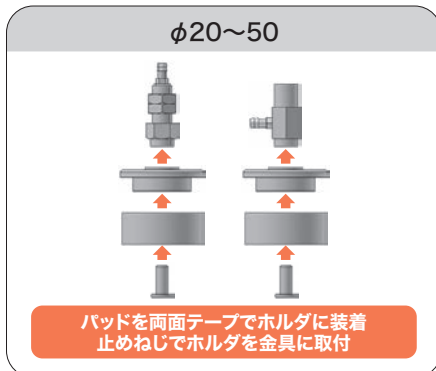
TN

PDTK・YK 固定式金具付パッド

真空パッド
独泡パッド



金具、止めねじ、ホルダ、パッドの組み合わせによって構成されます。



02
Suction Cup

- PA
- PB
- PC
- PCD
- PD**

形式番号

PD **T** **K** - **20**

①真空取出し方向

T	縦
Y	横

②パッド径 (mm)

記号	パッド径	記号	パッド径
20	φ20	60	φ60
30	φ30	70	φ70
40	φ40	80	φ80
50	φ50	100	φ100

- PF
- PFO
- PH
- PJ
- CORE
- PK2
- PK2B
- PK2L
- PL
- PN
- PN-B
- PP
- PQ
- PR
- PU
- PW
- RA
- SM
- TN

組み合わせ一覧

縦取出し方向

形式番号	パッド	止めねじ	金具セット	ホルダ	配管部仕様	
PDTK-20	PDG-20	TN-PF-20-M5	PFTK-15-K	PDH-20-M5	パイプ継手	Φ 6X4
PDTK-30	PDG-30	TN-PF-25-M6	PFTK-25-K	PDH-30		
PDTK-40	PDG-40			PDH-40		
PDTK-50	PDG-50	TN-PF-50-M8	PFTK-50-K	PDH-50		
PDTK-60	PDG-60	ホルダに直接 金具をねじ込 む	PFTK-60-K	PDH-60	Rc1/8 (めねじ)	
PDTK-70	PDG-70			PDH-70		
PDTK-80	PDG-80			PDH-80		
PDTK-100	PDG-100			PDH-100		

横取出し方向

形式番号	パッド	止めねじ	金具セット	ホルダ	配管部仕様	
PDYK-20	PDG-20	TN-PF-20-M5	PFYK-15-K	PDH-20-M5	パイプ継手	Φ 6X4
PDYK-30	PDG-30	TN-PF-25-M6	PFYK-25-K	PDH-30		
PDYK-40	PDG-40			PDH-40		
PDYK-50	PDG-50	TN-PF-50-M8	PFYK-50-K	PDH-50		
PDYK-60	PDG-60	ホルダに直接 金具をねじ込 む	PFYK-60-K	PDH-60	Rc1/8 (めねじ)	
PDYK-70	PDG-70			PDH-70		
PDYK-80	PDG-80			PDH-80		
PDYK-100	PDG-100			PDH-100		

PA

PB

PC

PCD

PD

PF

PFO

PH

PJ

CORE

PK2

PK2B

PK2L

PL

PN

PN-B

PP

PQ

PR

PU

PW

RA

SM

TN

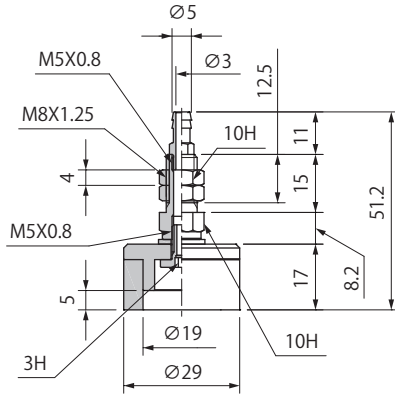
PDTK・YK 固定式金具付パッド

真空パッド
独泡パッド

外形寸法図

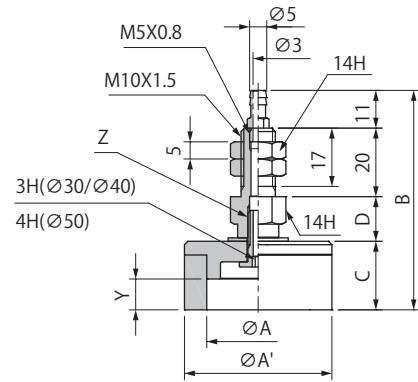
(mm)

縦取出し PDTK-20



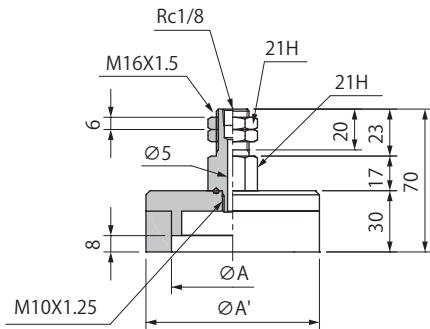
形式	質量(g)
PDTK-20	35

縦取出し PDTK-30/40/50



形式	A	A'	B	C	D	Y	Z	質量(g)
PDTK-30	28.5	41.5	64.2	20	13.2	9	M6X1.0	63
PDTK-40	38	53	66.2	22	14	8		90
PDTK-50	48	63	67					M8X1.25

縦取出し PDTK-60/70/80/100



形式	A	A'	質量(g)
PDTK-60	58	83	290
PDTK-70	68	98	365
PDTK-80	77	107	415
PDTK-100	97	127	540

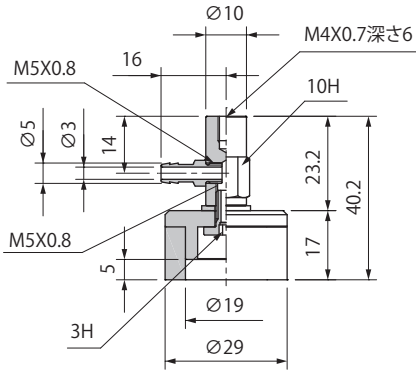
02
Suction Cup

- PA
- PB
- PC
- PCD
- PD**
- PF
- PFO
- PH
- PJ
- CORE
- PK2
- PK2B
- PK2L
- PL
- PN
- PN-B
- PP
- PQ
- PR
- PU
- PW
- RA
- SM
- TN

外形寸法図

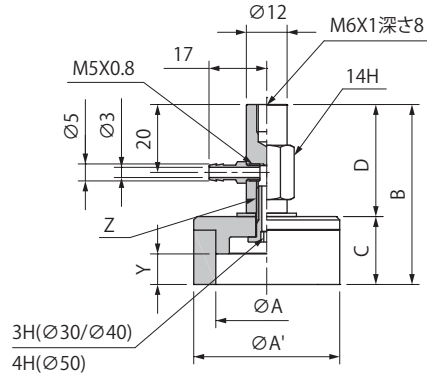
(mm)

横取出し PDYK-20



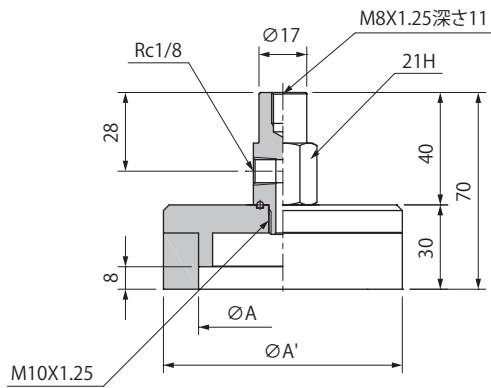
形式	質量(g)
PDYK-20	35

横取出し PDYK-30/40/50



形式	A	A'	B	C	D	Y	Z	質量(g)
PDYK-30	28.5	41.5	53.2	20	33.2	9	M6X1.0	63
PDYK-40	38	53	55.2	22		8		90
PDYK-50	48	63	56		34		M8X1.25	125

横取出し PDYK-60/70/80/100



形式	A	A'	質量(g)
PDYK-60	58	83	280
PDYK-70	68	98	355
PDYK-80	77	107	405
PDYK-100	97	127	530

真空パッド
独泡パッド

02

Suction Cup

PA

PB

PC

PCD

PD

PF

PFO

PH

PJ

CORE

PK2

PK2B

PK2L

PL

PN

PN-B

PP

PQ

PR

PU

PW

RA

SM

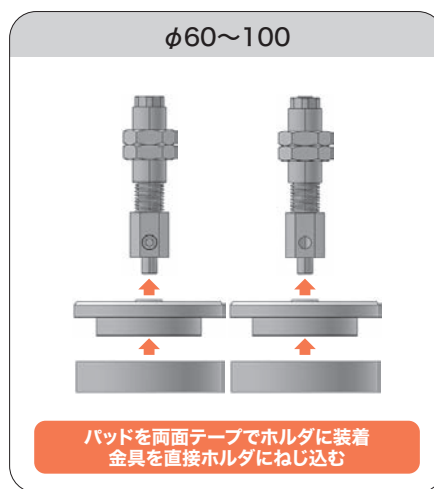
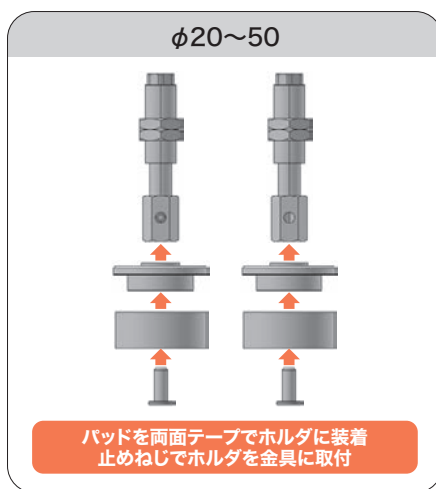
TN

NAPDTS・YS バッファ式金具付パッド

真空パッド
独泡パッド



金具、止めねじ、ホルダ、パッドの組み合わせによって構成されます。



形式番号

NAPD T S - 20-6 - T

①

①真空取出し方向

T	縦
Y	横

②

②パッド径・ストローク (mm)

記号	パッド径 ストローク	記号	パッド径 ストローク
20-6	φ20-6	60-10	φ60-10
20-15	φ20-15	60-30	φ60-30
20-30	φ20-30	60-50	φ60-50
30-6	φ30-6	70-10	φ70-10
30-15	φ30-15	70-30	φ70-30
30-30	φ30-30	70-50	φ70-50
40-6	φ40-6	80-10	φ80-10
40-15	φ40-15	80-30	φ80-30
40-30	φ40-30	80-50	φ80-50
50-6	φ50-6	100-10	φ100-10
50-15	φ50-15	100-30	φ100-30
50-30	φ50-30	100-50	φ100-50

③

③継手

無記号	なし
T	パーブ
O	プッシュイン

注) φ60以上は継手の選択はできません。無記号となります。

バッファ仕様

パッド径	単位	φ20~50			φ60~100		
		6	15	30	10	30	50
ストローク	mm	6	15	30	10	30	50
0ストローク時バネ荷重	N	2.45		2.9	8.82	6.76	8.33
フルストローク時バネ荷重	N	3.43	4.9	5.88	11.8	15.6	19.6

組み合わせ一覧

形式番号	パッド	止めねじ	金具セット	ホルダ	配管部仕様		
					継手なし・無記号	パーブ継手・T	フッシュイン継手・O
NAPD○S-20-6 (-T/O)	PDG-20	TN-PF-25-M6	NAPF○S-20B-6-K (-T/O)	PDH-20-M6	M5X0.8 (めねじ)	φ6 X 4	
NAPD○S-20-15 (-T/O)			NAPF○S-20B-15-K (-T/O)				
NAPD○S-20-30 (-T/O)			NAPF○S-20B-30-K (-T/O)				
NAPD○S-30-6 (-T/O)	PDG-30		NAPF○S-20B-6-K (-T/O)	PDH-30			
NAPD○S-30-15 (-T/O)			NAPF○S-20B-15-K (-T/O)				
NAPD○S-30-30 (-T/O)			NAPF○S-20B-30-K (-T/O)				
NAPD○S-40-6 (-T/O)	PDG-40		NAPF○S-20B-6-K (-T/O)	PDH-40			
NAPD○S-40-15 (-T/O)			NAPF○S-20B-15-K (-T/O)				
NAPD○S-40-30 (-T/O)			NAPF○S-20B-30-K (-T/O)				
NAPD○S-50-6 (-T/O)	PDG-50	TN-PF-50-M6	NAPF○S-20B-6-K (-T/O)	PDH-50	Rc1/8 (めねじ)	-	
NAPD○S-50-15 (-T/O)			NAPF○S-20B-15-K (-T/O)				
NAPD○S-50-30 (-T/O)			NAPF○S-20B-30-K (-T/O)				
NAPD○S-60-10	PDG-60		ホルダに直接金具をねじ込む	NAPF○S-60-10-K			PDH-60
NAPD○S-60-30				NAPF○S-60-30-K			
NAPD○S-60-50				NAPF○S-60-50-K			
NAPD○S-70-10	PDG-70			NAPF○S-60-10-K			PDH-70
NAPD○S-70-30				NAPF○S-60-30-K			
NAPD○S-70-50				NAPF○S-60-50-K			
NAPD○S-80-10	PDG-80	NAPF○S-60-10-K		PDH-80			
NAPD○S-80-30		NAPF○S-60-30-K					
NAPD○S-80-50		NAPF○S-60-50-K					
NAPD○S-100-10	PDG-100	NAPF○S-60-10-K		PDH-100			
NAPD○S-100-30		NAPF○S-60-30-K					
NAPD○S-100-50		NAPF○S-60-50-K					

※○は真空取出し方向（TかY）を表します。

02

Suction Cup

PA

PB

PC

PCD

PD

PF

PFO

PH

PJ

CORE

PK2

PK2B

PK2L

PL

PN

PN-B

PP

PQ

PR

PU

PW

RA

SM

TN

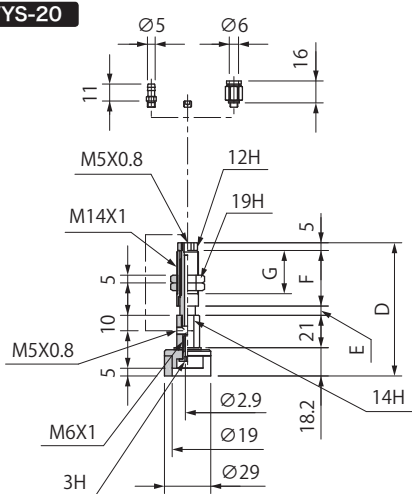
NAPDTS・YS バッファ式金具付パッド

真空パッド
独泡パッド

外形寸法図

(mm)

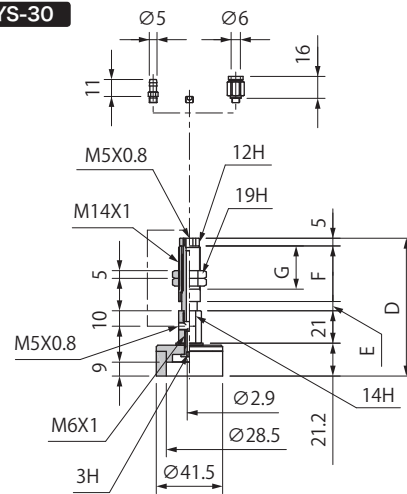
NAPDT/YS-20



形式	D	E	F	G	質量 (g)
NAPDT/YS-20-6 (-T/O)	86.2	6			82.5
NAPDT/YS-20-15 (-T/O)	95.2	15	36	28	87.5
NAPDT/YS-20-30 (-T/O)	132.2	30	58	50	112.5

※質量は継手なし時の数値です。

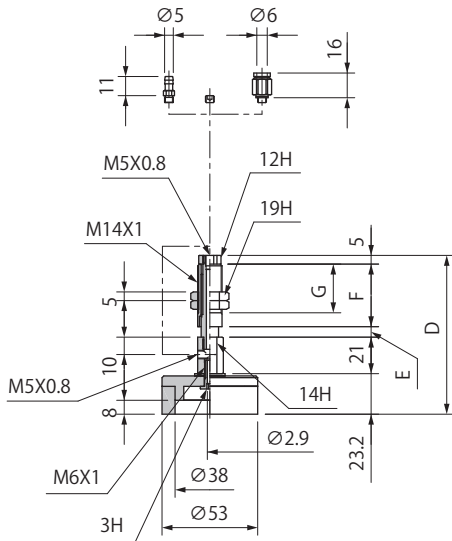
NAPDT/YS-30



形式	D	E	F	G	質量 (g)
NAPDT/YS-30-6 (-T/O)	89.2	6			89
NAPDT/YS-30-15 (-T/O)	98.2	15	36	28	94
NAPDT/YS-30-30 (-T/O)	135.2	30	58	50	119

※質量は継手なし時の数値です。

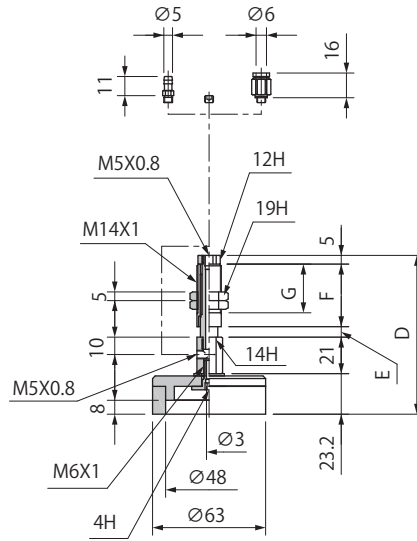
NAPDT/YS-40



形式	D	E	F	G	質量 (g)
NAPDT/YS-40-6 (-T/O)	91.2	6			116.5
NAPDT/YS-40-15 (-T/O)	100.2	15	36	28	121.5
NAPDT/YS-40-30 (-T/O)	137.2	30	58	50	146.5

※質量は継手なし時の数値です。

NAPDT/YS-50



形式	D	E	F	G	質量 (g)
NAPDT/YS-50-6 (-T/O)	91.2	6			140
NAPDT/YS-50-15 (-T/O)	100.2	15	36	28	145
NAPDT/YS-50-30 (-T/O)	137.2	30	58	50	170

※質量は継手なし時の数値です。

共通仕様

継手質量 (g)	
記号	チューブ外径 φ 6
T	1.5
O	4.0

02
Suction Cup

PA

PB

PC

PCD

PD

PF

PFO

PH

PJ

CORE

PK2

PK2B

PK2L

PL

PN

PN-B

PP

PQ

PR

PU

PW

RA

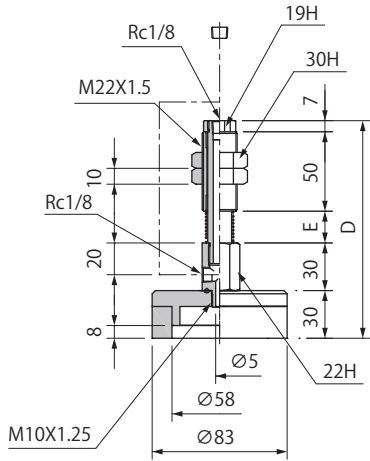
SM

TN

外形寸法図

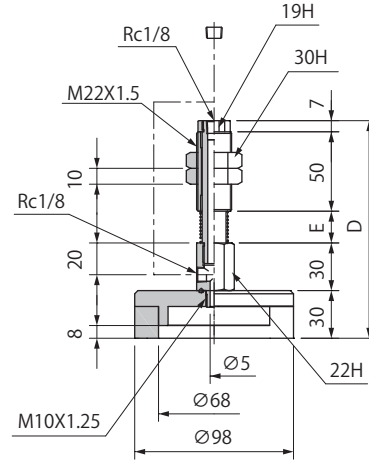
(mm)

NAPDT/YS-60



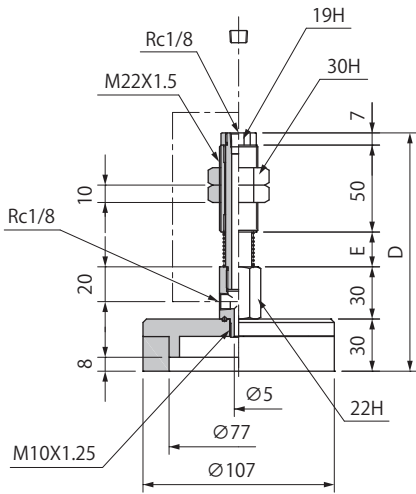
形式	D	E	質量 (g)
NAPDT/YS-60-10	137	20	436
NAPDT/YS-60-30	167	50	470
NAPDT/YS-60-50	192	75	497

NAPDT/YS-70



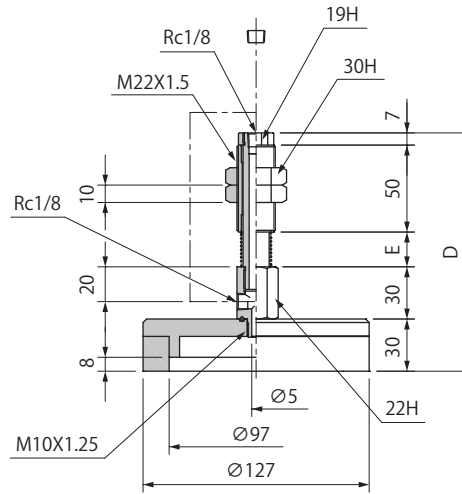
形式	D	E	質量 (g)
NAPDT/YS-70-10	137	20	510
NAPDT/YS-70-30	167	50	544
NAPDT/YS-70-50	192	75	571

NAPDT/YS-80



形式	D	E	質量 (g)
NAPDT/YS-80-10	137	20	560.5
NAPDT/YS-80-30	167	50	594.5
NAPDT/YS-80-50	192	75	621.5

NAPDT/YS-100



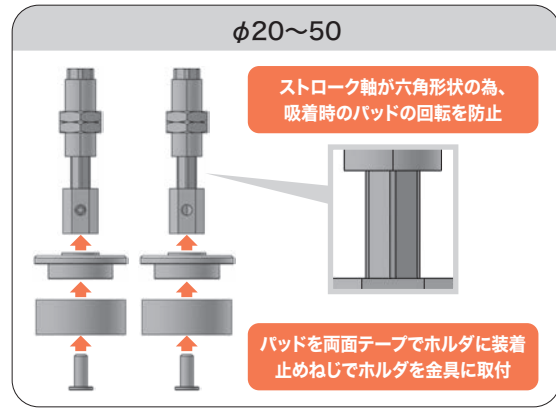
形式	D	E	質量 (g)
NAPDT/YS-100-10	137	20	681
NAPDT/YS-100-30	167	50	715
NAPDT/YS-100-50	192	75	742

NAPDTH・YH バッファ式回り止め金具付パッド

真空パッド
独泡パッド



金具、止めねじ、ホルダ、パッドの組み合わせによって構成されます。



形式番号

NAPD **T** H - **20-6** - **T**

①

①真空取出し方向

T	縦
Y	横

②

②パッド径・ストローク (mm)

記号	パッド径 ストローク	記号	パッド径 ストローク
20-6	φ20-6	40-6	φ40-6
20-15	φ20-15	40-15	φ40-15
20-30	φ20-30	40-30	φ40-30
30-6	φ30-6	50-6	φ50-6
30-15	φ30-15	50-15	φ50-15
30-30	φ30-30	50-30	φ50-30

③

③継手

無記号	なし
T	パーブ
O	ブッシュイン

バッファ仕様

パッド径	単位	φ20~50		
ストローク	mm	6	15	30
0ストローク時バネ荷重	N	2.45		2.9
フルストローク時バネ荷重	N	3.43	4.9	5.88

組み合わせ一覧

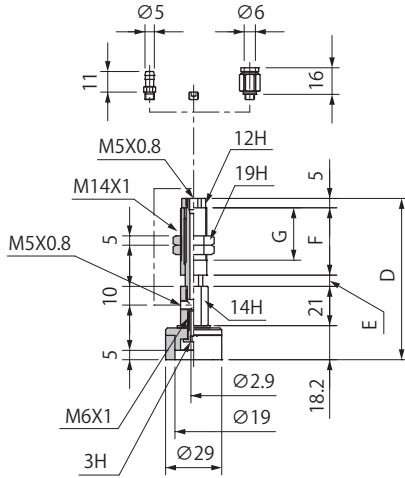
形式番号	パッド	止めねじ	金具セット	ホルダ	配管部仕様		
					継手なし・ 無記号	パーブ 継手・T	ブッシュイン 継手・O
NAPD○H-20-6 (-T/O)	PDG-20	TN-PF-25-M6	NAPF○H-20B-6-K (-T/O)	PDH-20-M6	M5X0.8 (めねじ)	φ6 X 4	
NAPD○H-20-15 (-T/O)			NAPF○H-20B-15-K (-T/O)				
NAPD○H-20-30 (-T/O)			NAPF○H-20B-30-K (-T/O)				
NAPD○H-30-6 (-T/O)	PDG-30		NAPF○H-20B-6-K (-T/O)	PDH-30			
NAPD○H-30-15 (-T/O)			NAPF○H-20B-15-K (-T/O)				
NAPD○H-30-30 (-T/O)			NAPF○H-20B-30-K (-T/O)				
NAPD○H-40-6 (-T/O)	PDG-40	TN-PF-25-M6	NAPF○H-20B-6-K (-T/O)	PDH-40	M5X0.8 (めねじ)	φ6 X 4	
NAPD○H-40-15 (-T/O)			NAPF○H-20B-15-K (-T/O)				
NAPD○H-40-30 (-T/O)			NAPF○H-20B-30-K (-T/O)				
NAPD○H-50-6 (-T/O)	PDG-50		NAPF○H-20B-6-K (-T/O)	PDH-50			
NAPD○H-50-15 (-T/O)			NAPF○H-20B-15-K (-T/O)				
NAPD○H-50-30 (-T/O)			NAPF○H-20B-30-K (-T/O)				

※○は真空取出し方向 (TかY) を表します。

外形寸法図

(mm)

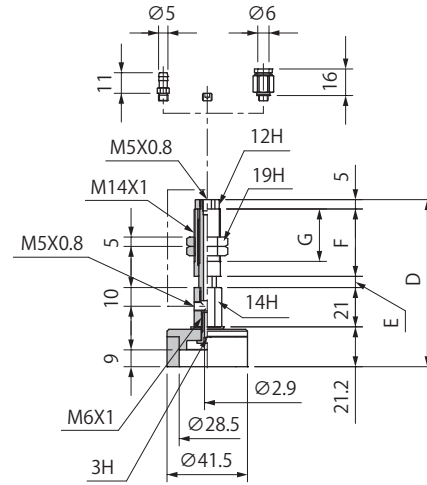
NAPDT/YH-20



形式	D	E	F	G	質量 (g)
NAPDT/YH-20-6 (-T/O)	86.2	6	36	28	78
NAPDT/YH-20-15 (-T/O)	95.2	15			83
NAPDT/YH-20-30 (-T/O)	132.2	30	58	50	107

※質量は継手なし時の数値です。

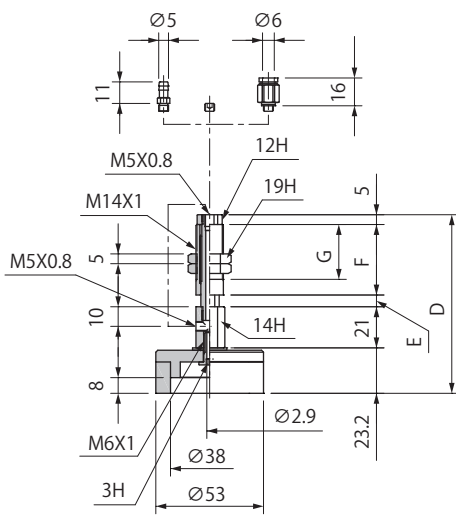
NAPDT/YH-30



形式	D	E	F	G	質量 (g)
NAPDT/YH-30-6 (-T/O)	89.2	6	36	28	84.5
NAPDT/YH-30-15 (-T/O)	98.2	15			89.5
NAPDT/YH-30-30 (-T/O)	135.2	30	58	50	113.5

※質量は継手なし時の数値です。

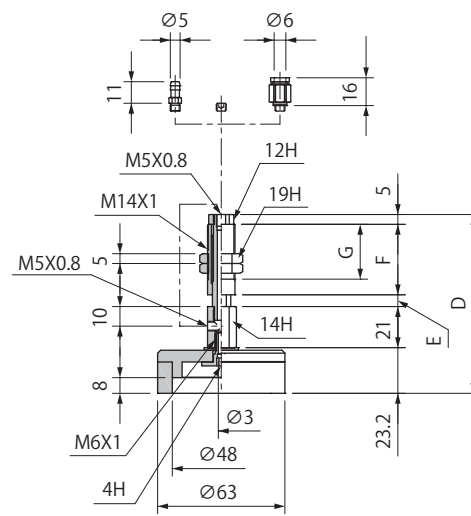
NAPDT/YH-40



形式	D	E	F	G	質量 (g)
NAPDT/YH-40-6 (-T/O)	91.2	6	36	28	112
NAPDT/YH-40-15 (-T/O)	100.2	15			117
NAPDT/YH-40-30 (-T/O)	137.2	30	58	50	141

※質量は継手なし時の数値です。

NAPDT/YH-50



形式	D	E	F	G	質量 (g)
NAPDT/YH-50-6 (-T/O)	91.2	6	36	28	130.5
NAPDT/YH-50-15 (-T/O)	100.2	15			135.5
NAPDT/YH-50-30 (-T/O)	137.2	30	58	50	159.5

※質量は継手なし時の数値です。

共通仕様

継手質量 (g)

記号	チューブ外径φ6
T	1.5
O	4.0