


特殊形状パッド PEシリーズ

パッド		パッド	PEG
-----	---	-----	-----

パッド材質一覧 ●: 標準

	材質	識別	記号	円形パッド					長円形パッド	
				8	10	12	30	35	15 × 45	30 × 50
標準	ニトリル	黒	N	●	●	●	●	●	●	●
	シリコーン	半透明白	S	●	●	●	●	●	●	●

特殊形状パッド/PEG

形式番号

PEG - ^①8 - ^②N

①パッド径

8	φ 8
10	φ 10
12	φ 12
15 × 45	15 × 45
30	φ 30
30 × 50	30 × 50
35	φ 35

②パッドゴム材質

N	NBR (ニトリルゴム)
S	シリコーンゴム

上記以外の材質も製作いたします。ご相談ください。

パッド標準仕様

記号	材質	硬度 (A/S)	使用温度範囲	色	体積抵抗率
N	NBR (ニトリルゴム)	55	-26 ~ 120℃	黒	—
S	シリコーンゴム	55	-60 ~ 250℃	白	—

金具対応一覧

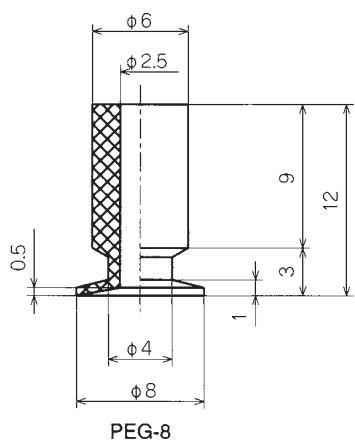
	形式番号	円形パッド					長円形パッド	
		8	10	12	30	35	15 × 45	30 × 50
金具セット	縦取出し						○	
		PFTK-15-K						
		PFTK-25-K						○
	横取出し						○	
								○
						○		
止めねじ			○	○				
							○	
								○
			○					

注1) 金具セットはパッド取付用の止めねじが必要です。

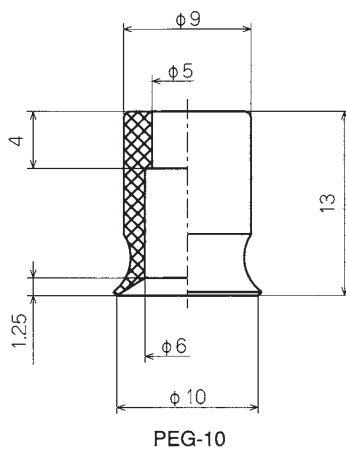
注2) パッド径φ 30はパッドに止めねじが内蔵されております。

外形寸法図(パッド単体)

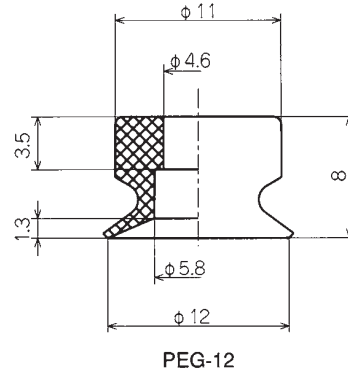
(mm)



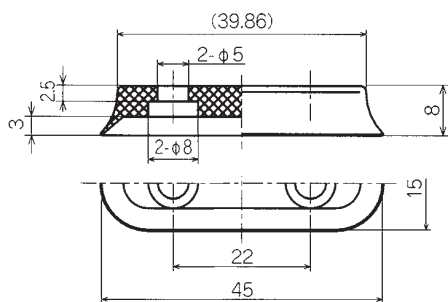
PEG-8



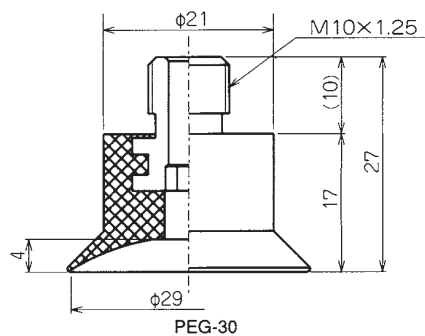
PEG-10



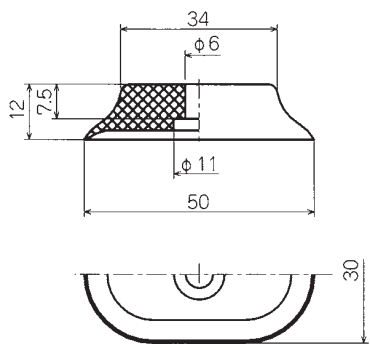
PEG-12



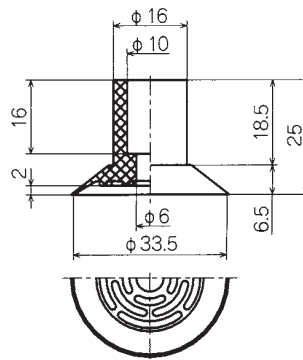
PEG-15×45
適用取付金具 PFTK-15-K/PFYK-15-K



PEG-30



PEG-30×50
適用取付金具 PFTK-25-K/PFYK-25-K



PEG-35

パッド