


# 特殊形状吸盘 PE 系列

吸盘		吸盘	PEG
----	---	----	-----

## 吸盘材质一览

●: 标准

	材质	识别	记号	圆形吸盘					长圆形吸盘	
				8	10	12	30	35	15 × 45	30 × 50
标准	丁腈橡胶	黑色	N	●	●	●	●	●	●	●
	硅橡胶	乳白色	S	●	●	●	●	●	●	●

# 特殊形状吸盘 / PEG

## 型号

PEG - <sup>①</sup>8 - <sup>②</sup>N

①吸盘直径

8	φ 8
10	φ 10
12	φ 12
15 × 45	15 × 45
30	φ 30
30 × 50	30 × 50
35	φ 35

②吸盘橡胶材质

N	丁腈橡胶
S	硅橡胶

上面以外的材质也可以制作，请与本公司协商。

注)PEG-8不能制作导电性橡胶。

## 吸盘标准规格

记号	材质	硬度 (Hs)	使用温度范围	颜色	体积电阻率
N	丁腈橡胶	A55/S	-26 ~ 120℃	黑色	—
S	硅橡胶	A55/S	-60 ~ 250℃	乳白色	—

## 金属配件对应一览

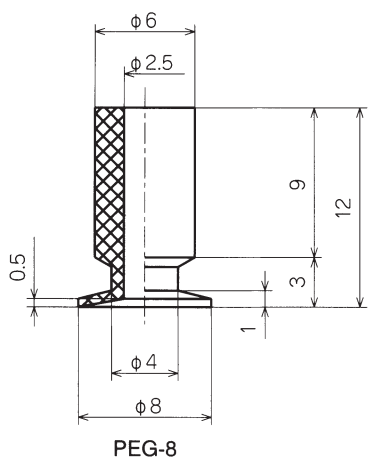
	型号	圆形吸盘					长圆形吸盘		
		8	10	12	30	35	15 × 45	30 × 50	
金属配件	纵向接口	PFTK-15-K						○	
	纵向接口	PFTK-25-K							○
	横向接口	PFYK-15-K						○	
	横向接口	PFYK-25-K							○
止动螺纹	TN-PE-35-M6					○			
	TN-PF-10-M5		○	○					
	TN-PF-15-M5						○		
	TN-PF-25-M6								○
	TN-PN-114-M5	○							

注1) 安装金属配件需要使用止动螺纹。

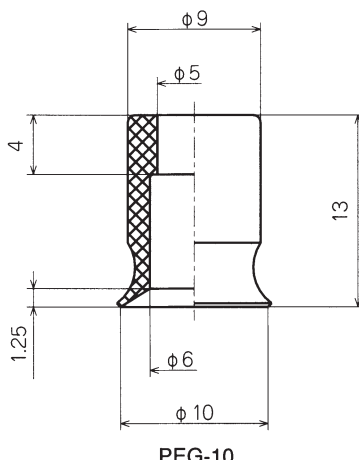
注2) 直径为 φ 30 以上的吸盘，吸盘上有安装螺纹。

外形尺寸图(吸盘单体)

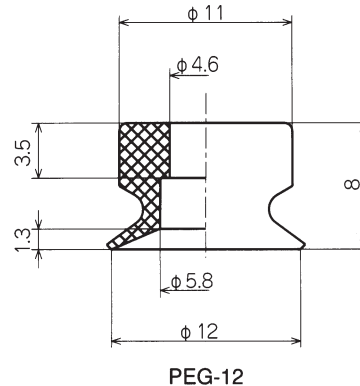
(mm)



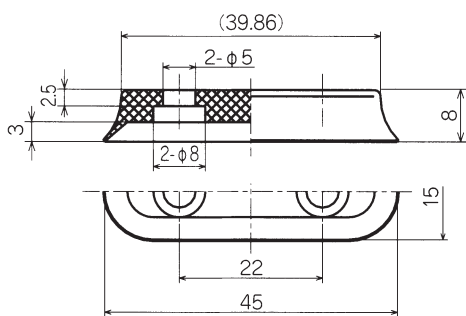
PEG-8



PEG-10

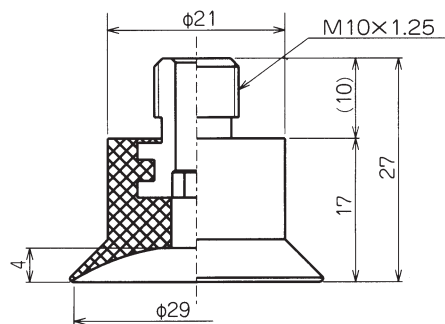


PEG-12

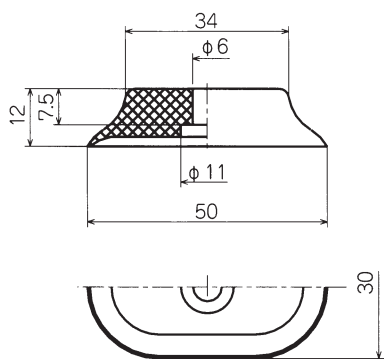


PEG-15×45

适用金属配件 PFTK-15-K/PFYK-15-K

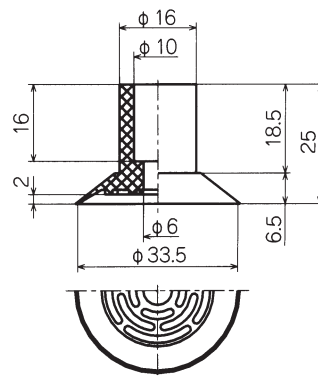


PEG-30



PEG-30×50

适用金属配件 PFTK-25-K/PFYK-25-K



PEG-35

吸盘