

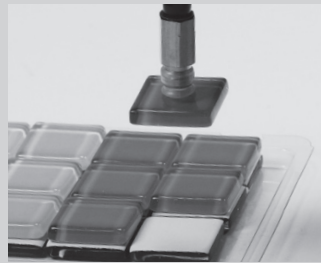
2段じゃばらパッド



リップ部が薄いタイプの2段じゃばらパッドなので
 スプリング式のバッファ機能を取付けるスペースがない場合、
 吸着面が斜めのワーク、球体ワークに最適!



斜面のあるワーク



ガラスチップ



スポイト

豊富なパッド径バリエーション

- | | | | | | | | | | | | | | | |
|----|----|----|----|-----|-----|-----|-----|-----|-----|-----|-----|-----|-----|-----|
| φ2 | φ4 | φ6 | φ8 | φ10 | φ15 | φ20 | φ25 | φ30 | φ35 | φ40 | φ50 | φ60 | φ70 | φ80 |
|----|----|----|----|-----|-----|-----|-----|-----|-----|-----|-----|-----|-----|-----|

あらゆる用途に対応する取り付け金具



- PA
- PB
- PC
- PCD
- PD
- PF
- PFO
- PH
- PJ**
- CORE
- PK2
- PK2B
- PK2L
- PL
- PN
- PN-B
- PP
- PQ
- PR
- PU
- PW
- RA
- SM
- TN

パッド単体

PJG		パッド径 (mm) φ 2 ~ 80	P.345
-----	---	-----------------------	-------

金具付バリエーション

金具タイプ	対応パッド径 (mm)	ストローク (mm)	真空取出し方向	配管方法・継手	ページ
コンパクト固定式金具付 PS-□-J-F	 φ 2 ~ 50	なし	縦	めねじ	P.349
コンパクト固定式金具付 PS-□-J-M	 φ 2 ~ 50	なし	縦	おねじ	P.349
固定式金具付 PJTK	 φ 2 ~ 50	なし	縦	バープ継手	P.353
	φ 60 ~ 80			めねじ	
固定式金具付 PJYK	 φ 2 ~ 50	なし	横	バープ継手	P.353
	φ 60 ~ 80			めねじ	
コンパクトパッファ式金具付 PSS	 φ 2, 4, 6, 8	3, 5	縦	おねじ	P.357
パッファ式金具付 NAPJTS	 φ 2, 4, 6, 8	3, 6	縦	めねじ プッシュイン継手 バープ継手	P.359
	φ 10, 15	3, 10, 15			
	φ 20 ~ 50	6, 15, 30			
	φ 60 ~ 80	10, 30, 50		めねじ	
パッファ式金具付 NAPJYS	 φ 2, 4, 6, 8	3, 6	横	めねじ プッシュイン継手 バープ継手	P.359
	φ 10, 15	3, 10, 15			
	φ 20 ~ 50	6, 15, 30			
	φ 60 ~ 80	10, 30, 50		めねじ	
パッファ式回り止め金具付 NAPJTH	 φ 2 ~ 15	3, 10, 15	縦	めねじ プッシュイン継手 バープ継手	P.365
	φ 20 ~ 50	6, 15, 30			
パッファ式回り止め金具付 NAPJYH	 φ 2 ~ 15	3, 10, 15	横	めねじ プッシュイン継手 バープ継手	P.365
	φ 20 ~ 50	6, 15, 30			
跡付き防止用コア CORE	 φ 6 ~ 80	—	—	—	P.371
止めねじ	 φ 2 ~ 50	—	—	—	P.511

PJG 2段じゃばらパッド単体

真空パッド
2段じゃばらパッド

パッド単体形式番号



①パッド径 (mm)

記号	パッド径	記号	パッド径
2	φ2	30	φ30
4	φ4	35	φ35
6	φ6	40	φ40
8	φ8	50	φ50
10	φ10	60	φ60
15	φ15	70	φ70
20	φ20	80	φ80
25	φ25		

②パッドゴム材質

記号	材質
N	NBR (ニトリルゴム)
S	シリコーンゴム
U	ウレタンゴム
F	ふっ素ゴム
NE	導電性 NBR (ニトリルゴム)
SE	導電性シリコーンゴム

※上記以外の材質はご相談ください。

パッド材質標準仕様

記号	材質	硬度 (A/s)	使用温度範囲 (°C)	色	体積抵抗率 ^{注1,2}
N	NBR (ニトリルゴム)	55	-26 ~ 120	黒	-
S	シリコーンゴム	55	-60 ~ 250	半透明白	-
U	ウレタンゴム	55	-20 ~ 75	青	-
F	ふっ素ゴム	70	-10 ~ 230	黒に白点	-
NE	導電性 NBR (ニトリルゴム)	70	-26 ~ 120	黒に青点	10 ² ~ 10 ³ Ω・cm
SE	導電性シリコーンゴム	55	-60 ~ 250	黒に赤点	10 ² ~ 10 ⁴ Ω・cm

※体積抵抗率は導電性を表すもので、cm³当たりの抵抗値を表します。

※当社指定テストピースの測定値です。

パッド材質一覧

材質	色	記号	円形													
			2	4	6	8	10	15	20	25	30	35	40	50	60	70
NBR (ニトリルゴム)	黒	N	●	●	●	●	●	●	●	●	●	●	●	●	●	●
シリコーンゴム	半透明白	S	●	●	●	●	●	●	●	●	●	●	●	●	●	●
ウレタンゴム	青	U	●	●	●	●	●	●	●	●	●	●	●	●	●	●
ふっ素ゴム	黒に白点	F	●	●	●	●	●	●	●	●	●	●	●	●	●	●
導電性 NBR (ニトリルゴム)	黒に青点	NE	●	●	●	●	●	●	●	●	●	●	●	○	○	○
導電性シリコーンゴム	黒に赤点	SE	●	●	●	●	●	●	●	●	●	●	●	○	○	○

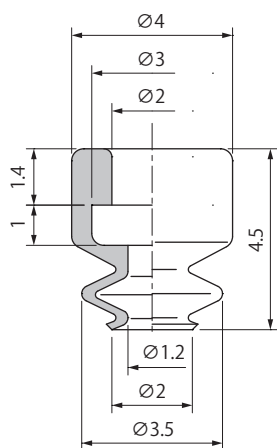
●:在庫品 ○:受注生産品 ×:製作不可

※その他の材質については弊社営業にお問い合わせください。

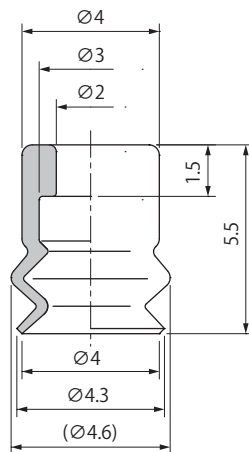
外形寸法図

(mm)

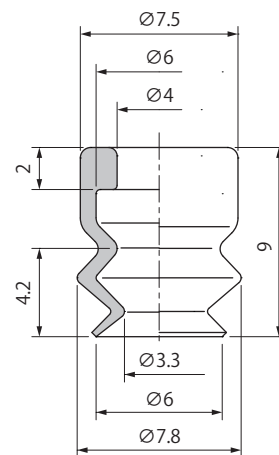
PJG-2



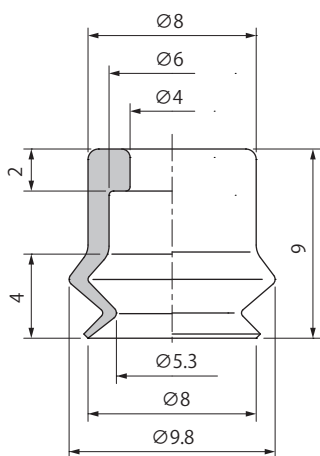
PJG-4



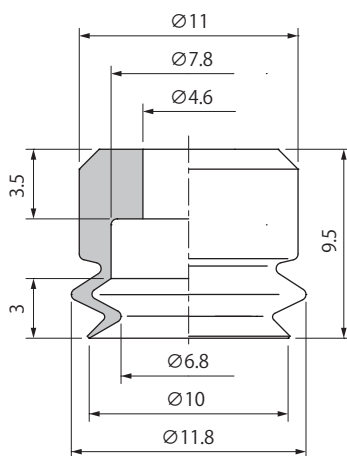
PJG-6



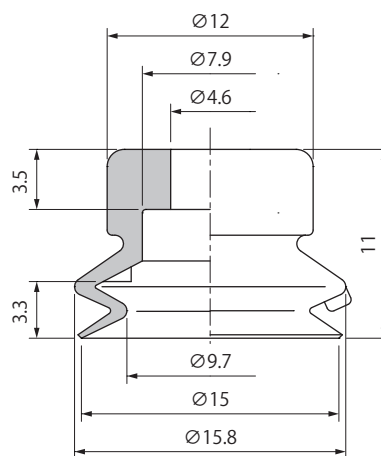
PJG-8



PJG-10



PJG-15



パッド質量表

(g)

形式\材質	N	S	U	F	NE	SE	適用止めねじ (ねじ仕様)
PJG-2	0.1	0.1	0.1	0.1	0.1	0.1	TN-PS-2A-M3 (おねじ M3X0.5)
PJG-4	0.1	0.1	0.1	0.1	0.1	0.1	TN-PS-2A-M3F (めねじ M3X0.5) TN-PS-2A-M5 (おねじ M5X0.8)
PJG-6	0.2	0.2	0.2	0.3	0.2	0.2	TN-PS-10-M5 (おねじ M5X0.8)
PJG-8	0.3	0.3	0.3	0.4	0.3	0.3	TN-PS-10-M5F (めねじ M5X0.8)
PJG-10	0.5	0.5	0.6	0.8	0.6	0.5	TN-PF-15-M5 (おねじ M5X0.8)
PJG-15	0.8	0.8	0.9	1.3	0.9	0.8	

記号	材質
N	NBR (ニトリルゴム)
S	シリコーンゴム
U	ウレタンゴム
F	ふっ素ゴム
NE	導電性 NBR (ニトリルゴム)
SE	導電性シリコーンゴム

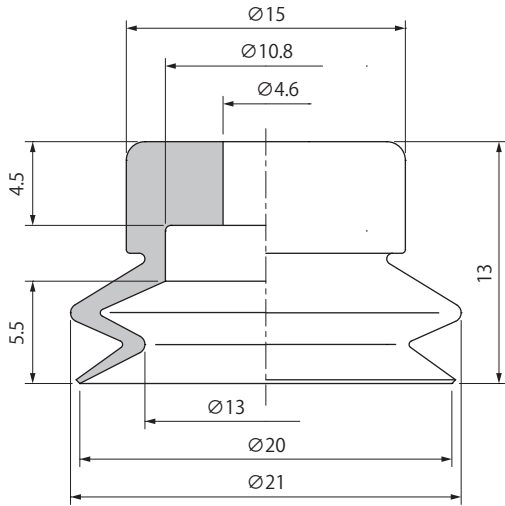
※止めねじの詳細仕様は P.511 をご参照ください。

PJG 2段じゃばらパッド単体

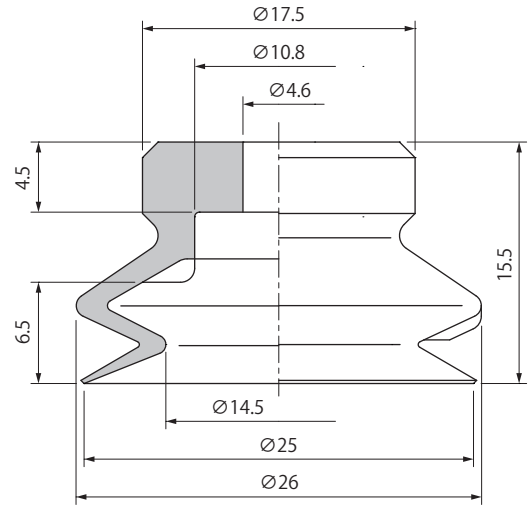
外形寸法図

(mm)

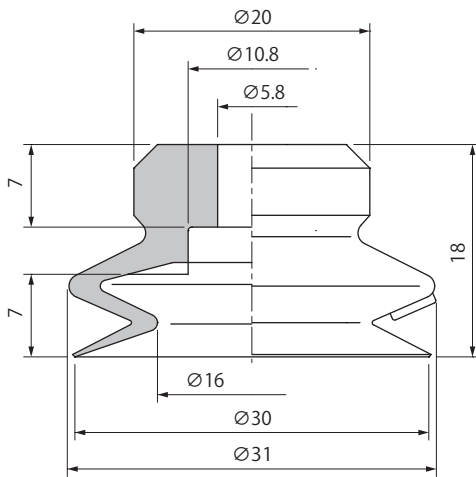
PJG-20



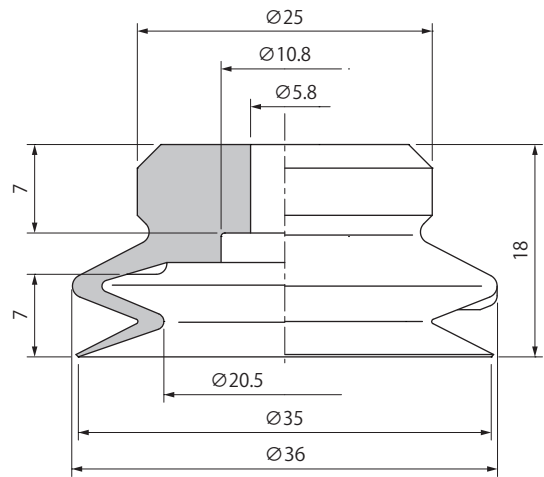
PJG-25



PJG-30



PJG-35



パッド質量表

(g)

形式\材質	N	S	U	F	NE	SE	適用止めねじ (ねじ仕様)
PJG-20	1.6	1.6	1.7	2.5	1.7	1.6	TN-PF-20-M5 (おねじ M5X0.8)
PJG-25	2.7	2.7	2.9	4.4	2.9	2.7	
PJG-30	5.0	5.0	5.3	8.0	5.3	5.0	TN-PF-25-M6 (おねじ M6X1.0)
PJG-35	7.3	7.3	7.7	11.7	7.7	7.3	

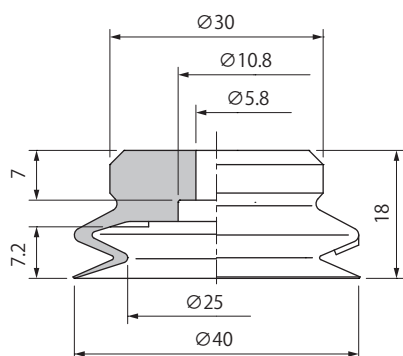
※止めねじの詳細仕様は P.511 をご参照ください。

記号	材質
N	NBR (ニトリルゴム)
S	シリコーンゴム
U	ウレタンゴム
F	ふっ素ゴム
NE	導電性NBR(ニトリルゴム)
SE	導電性シリコーンゴム

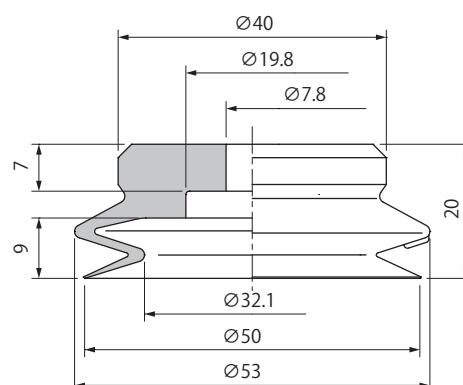
外形寸法図

(mm)

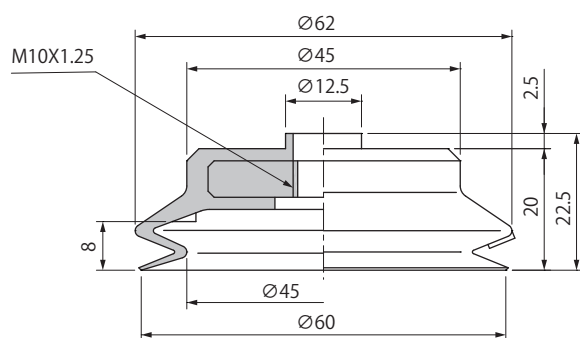
PJG-40



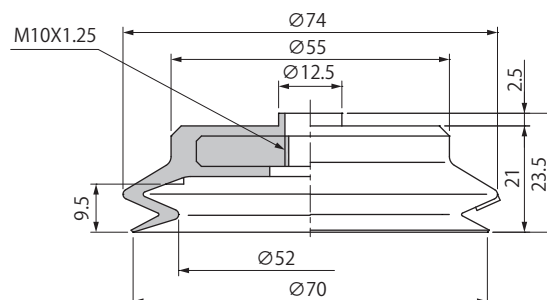
PJG-50



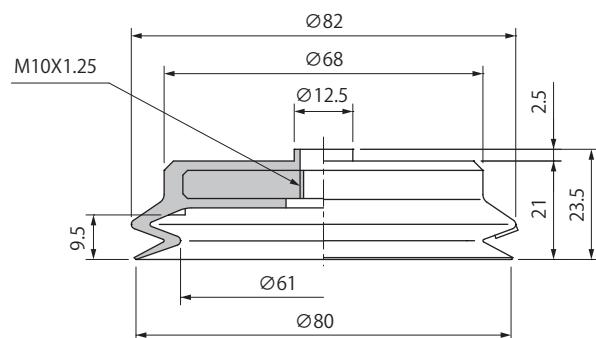
PJG-60



PJG-70



PJG-80



パッド質量表

(g)

形式\材質	N	S	U	F	NE	SE	適用止めねじ (ねじ仕様)
PJG-40	10.0	10.0	10.5	16.0	10.5	10.0	TN-PF-25-M6 (おねじ M6X1.0)
PJG-50	19.1	19.1	20.1	30.6	20.1	19.1	TN-PF-50-M6 (おねじ M6X1.0) TN-PF-50-M8 (おねじ M8X1.25)
PJG-60	34.6	34.6	35.6	46.1	35.6	34.6	-
PJG-70	53.0	53.0	54.5	70.4	54.5	53.0	
PJG-80	78.0	78.0	79.8	99.0	79.8	78.0	

※止めねじの詳細仕様は P.511 をご参照ください。

記号	材質
N	NBR (ニトリルゴム)
S	シリコーンゴム
U	ウレタンゴム
F	ふっ素ゴム
NE	導電性 NBR (ニトリルゴム)
SE	導電性シリコーンゴム

PS コンパクト固定式金具付パッド

おねじタイプ



めねじタイプ



パッドと止めねじのシンプルな構成

φ2~8



止めねじ、パッド分解可能

パッドをワンタッチで
止めねじに装着可能



形式番号	パッド	止めネジ	ねじサイズ
PS-2-J-M-□	PJG-2-□	TN-PS-2A-M3	M3X0.5
PS-4-J-M-□	PJG-4-□		
PS-6-J-M-□	PJG-6-□	TN-PS-10-M5	M5X0.8
PS-8-J-M-□	PJG-8-□		

形式番号	パッド	止めネジ	ねじサイズ
PS-2-J-F-□	PJG-2-□	TN-PS-2A-M3F	M3X0.5
PS-4-J-F-□	PJG-4-□		
PS-6-J-F-□	PJG-6-□	TN-PS-10-M5F	M5X0.8
PS-8-J-F-□	PJG-8-□		

※□はパッドの材質を表します。

φ10~50

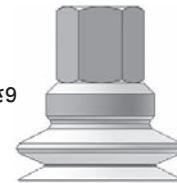
形式番号
PS-10-J-M-□注1
PS-15-J-M-□
PS-20-J-M-□
PS-30-J-M-□
PS-40-J-M-□
PS-50-J-M-□



R1/8

止めねじ、パッド一体型
かshめて固定、
分解できません

Rp1/8深さ9



形式番号
PS-10-J-F-□注1
PS-15-J-F-□
PS-20-J-F-□
PS-30-J-F-□
PS-40-J-F-□
PS-50-J-F-□

注1) ねじは M5 になります。
※□はパッドの材質を表します。

形式番号

PS - 6 - J - M - N

①
①パッド径 (mm)

記号	パッド径
2	φ2
4	φ4
6	φ6
8	φ8
10	φ10
15	φ15
20	φ20
30	φ30
40	φ40
50	φ50

②
②金具取付ねじ

M	おねじ
F	めねじ

③
③パッドゴム材質

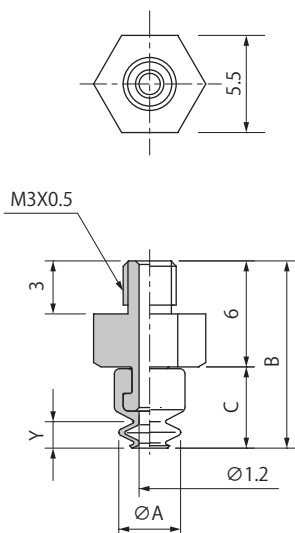
記号	材質
N	NBR (ニトリルゴム)
S	シリコーンゴム
U	ウレタンゴム
F	ふっ素ゴム
NE	導電性 NBR (ニトリルゴム)
SE	導電性シリコーンゴム

※上記以外の材質はご相談ください。

外形寸法図

(mm)

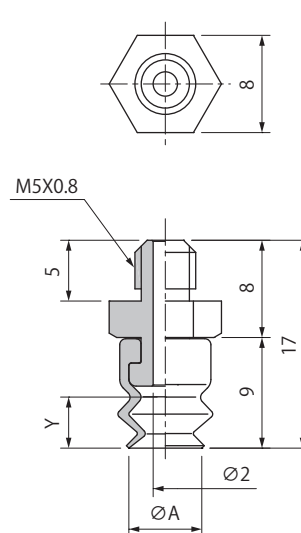
PS-2/4-J-M



形式	A	B	C	Y	質量(g)
PS-2-J-M-□	2	10.5	4.5	1.5	1
PS-4-J-M-□	4	11.5	5.5	2.4	

※□はパッドの材質を表します。
※質量はパッド材質 NBR (ニトリルゴム) 時の数値です。

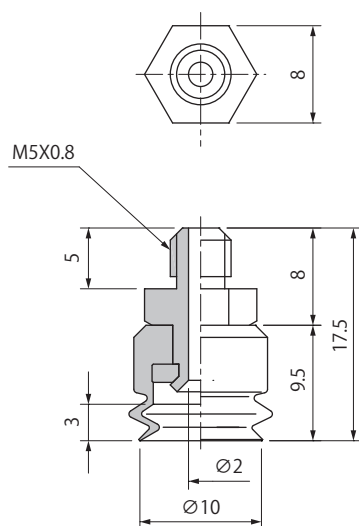
PS-6/8-J-M



形式	A	Y	質量(g)
PS-6-J-M-□	6	4.2	1.5
PS-8-J-M-□	8	4	

※□はパッドの材質を表します。
※質量はパッド材質 NBR (ニトリルゴム) 時の数値です。

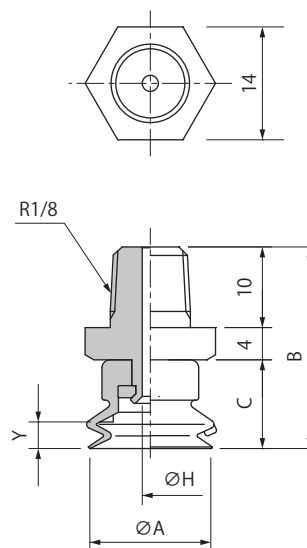
PS-10-J-M



形式	質量(g)
PS-10-J-M-□	7

※□はパッドの材質を表します。
※質量はパッド材質 NBR (ニトリルゴム) 時の数値です。

PS-15/20/30/40/50-J-M



形式	A	B	C	H	Y	質量(g)
PS-15-J-M-□	15	25	11	2	3.3	8
PS-20-J-M-□	20	27	13		5.5	9
PS-30-J-M-□	30	32	18	3	7	14
PS-40-J-M-□	40	32	18		7.2	16
PS-50-J-M-□	50	34	20	4	9	26

※□はパッドの材質を表します。
※質量はパッド材質 NBR (ニトリルゴム) 時の数値です。

PA

PB

PC

PCD

PD

PF

PFO

PH

PJ

CORE

PK2

PK2B

PK2L

PL

PN

PN-B

PP

PQ

PR

PU

PW

RA

SM

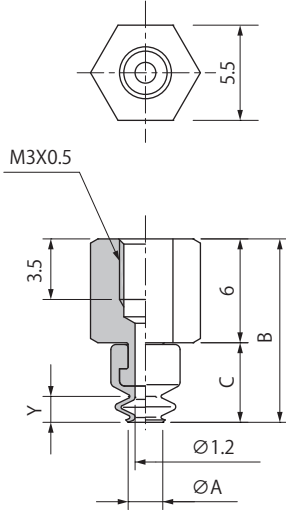
TN

PS コンパクト固定式金具付パッド

外形寸法図

(mm)

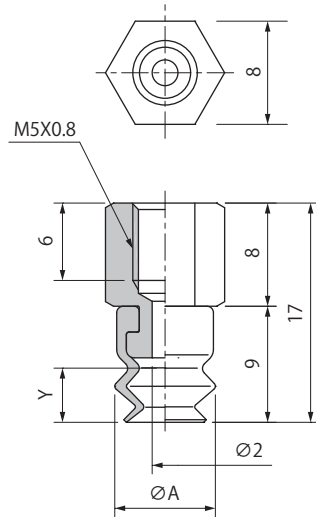
PS-2/4-J-F



形式	A	B	C	Y	質量(g)
PS-2-J-F-□	2	10.5	4.5	1.5	1.5
PS-4-J-F-□	4	11.5	5.5	2.4	

※□はパッドの材質を表します。
※質量はパッド材質 NBR (ニトリルゴム) 時の数値です。

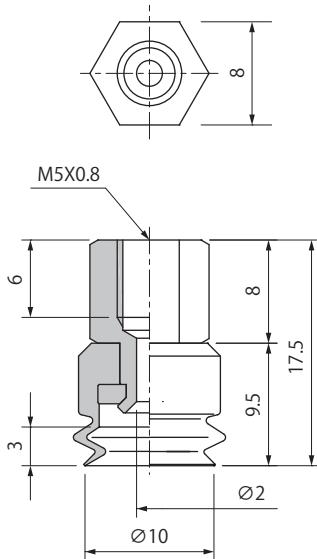
PS-6/8-J-F



形式	A	Y	質量(g)
PS-6-J-F-□	6	4.2	2.5
PS-8-J-F-□	8	4	

※□はパッドの材質を表します。
※質量はパッド材質 NBR (ニトリルゴム) 時の数値です。

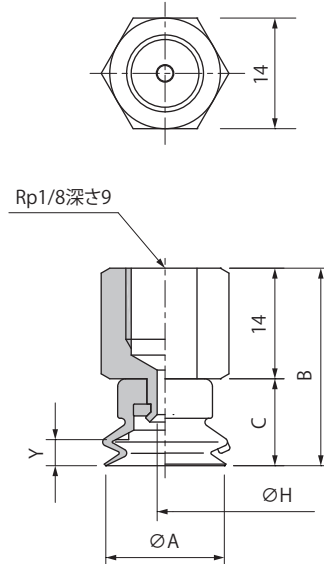
PS-10-J-F



形式	質量(g)
PS-10-J-F-□	8

※□はパッドの材質を表します。
※質量はパッド材質 NBR (ニトリルゴム) 時の数値です。

PS-15/20/30/40/50-J-F



形式	A	B	C	H	Y	質量(g)
PS-15-J-F-□	15	25	11	2	3.3	8
PS-20-J-F-□	20	27	13		5.5	10
PS-30-J-F-□	30	32	18	3	7	15
PS-40-J-F-□	40		7.2		17	
PS-50-J-F-□	50	34	20	4	9	27

※□はパッドの材質を表します。
※質量はパッド材質 NBR (ニトリルゴム) 時の数値です。

02

Suction Cup

PA

PB

PC

PCD

PD

PF

PFO

PH

PJ

CORE

PK2

PK2B

PK2L

PL

PN

PN-B

PP

PQ

PR

PU

PW

RA

SM

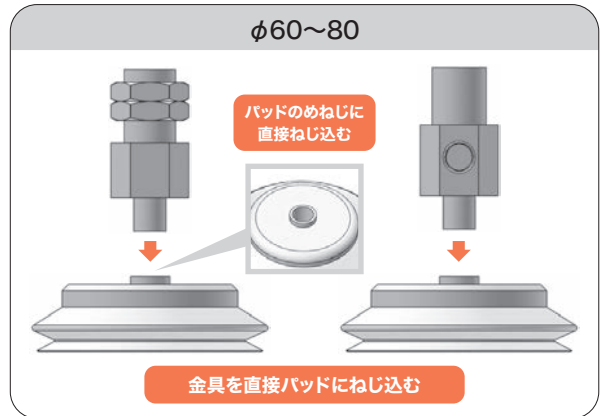
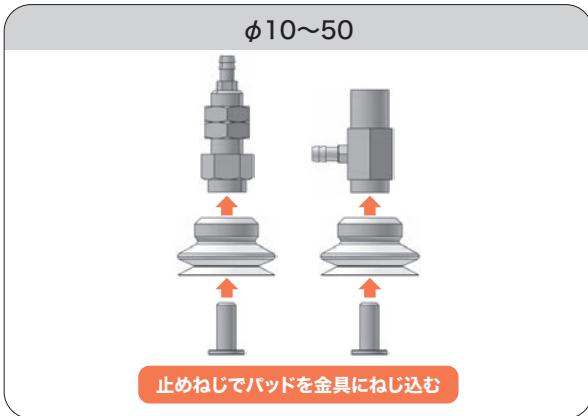
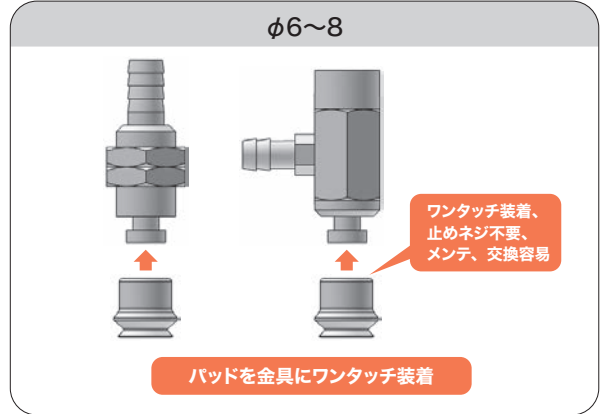
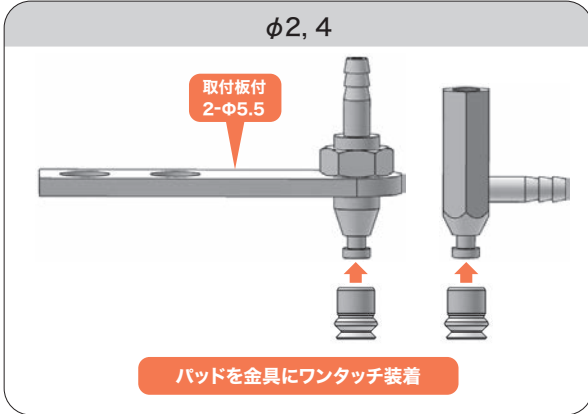
TN

PJTK・YK 固定式金具付パッド

真空パッド
2段じゃばらパッド



金具、止めねじ、パッドの組み合わせによって構成されます。



形式番号

PJ T K - 6 - N

①

②

③

①真空取出し方向

T	縦
Y	横

②パッド径 (mm)

記号	パッド径	記号	パッド径
2	φ2	30	Φ30
4	φ4	35	Φ35
6	φ6	40	Φ40
8	φ8	50	Φ50
10	φ10	60	Φ60
15	φ15	70	Φ70
20	φ20	80	Φ80
25	φ25		

③パッドゴム材質

記号	材質
N	NBR (ニトリルゴム)
S	シリコンゴム
U	ウレタンゴム
F	ふっ素ゴム
NE	導電性 NBR (ニトリルゴム)
SE	導電性シリコンゴム

※上記以外の材質はご相談ください。

02
Suction Cup

PA

PB

PC

PCD

PD

PF

PFO

PH

PJ

CORE

PK2

PK2B

PK2L

PL

PN

PN-B

PP

PQ

PR

PU

PW

RA

SM

TN

組み合わせ一覧

縦取出し方向

形式番号	パッド	止めねじ	金具セット	配管部仕様		
PJTK-2-□	PJG-2-□	金具セットにパッドを ワンタッチ装着	PFTK-1.5A-K	バープ継手	φ4X2.5	
PJTK-4-□	PJG-4-□		PFTK-5A-K		φ6X4	
PJTK-6-□	PJG-6-□					
PJTK-8-□	PJG-8-□					
PJTK-10-□	PJG-10-□	TN-PF-15-M5	PFTK-15-K			
PJTK-15-□	PJG-15-□	TN-PF-20-M5				
PJTK-20-□	PJG-20-□					
PJTK-25-□	PJG-25-□	TN-PF-25-M6	PFTK-25-K			
PJTK-30-□	PJG-30-□					
PJTK-35-□	PJG-35-□					
PJTK-40-□	PJG-40-□	TN-PF-50-M8	PFTK-50-K			
PJTK-50-□	PJG-50-□					
PJTK-60-□	PJG-60-□			金具セットをパッド内部の めねじに直接ねじ込む		PFTK-60-K
PJTK-70-□	PJG-70-□					
PJTK-80-□	PJG-80-□					

※□はパッドの材質を表します。

横取出し方向

形式番号	パッド	止めねじ	金具セット	配管部仕様		
PJYK-2-□	PJG-2-□	金具セットにパッドを ワンタッチ装着	PFYK-1.5A-K	バープ継手	φ4X2.5	
PJYK-4-□	PJG-4-□		PFYK-5A-K		φ6X4	
PJYK-6-□	PJG-6-□					
PJYK-8-□	PJG-8-□					
PJYK-10-□	PJG-10-□	TN-PF-15-M5	PFYK-15-K			
PJYK-15-□	PJG-15-□	TN-PF-20-M5				
PJYK-20-□	PJG-20-□					
PJYK-25-□	PJG-25-□	TN-PF-25-M6	PFYK-25-K			
PJYK-30-□	PJG-30-□					
PJYK-35-□	PJG-35-□					
PJYK-40-□	PJG-40-□	TN-PF-50-M8	PFYK-50-K			
PJYK-50-□	PJG-50-□					
PJYK-60-□	PJG-60-□			金具セットをパッド内部の めねじに直接ねじ込む		PFYK-60-K
PJYK-70-□	PJG-70-□					
PJYK-80-□	PJG-80-□					

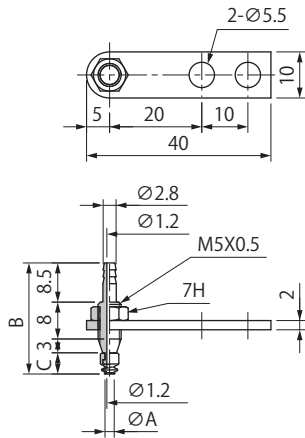
※□はパッドの材質を表します。

PJTK・YK 固定式金具付パッド

外形寸法図

(mm)

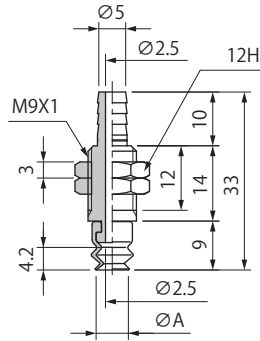
縦取出し PJTK-2/4



形式	A	B	C	質量 (g)
PJTK-2-□	2	24	4.5	8
PJTK-4-□	4	25	5.5	

※□はパッドの材質を表します。
※質量はパッド材質 NBR (ニトリルゴム) 時の数値です。

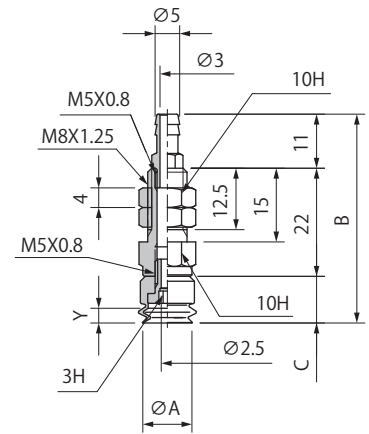
縦取出し PJTK-6/8



形式	A	質量 (g)
PJTK-6-□	6	11
PJTK-8-□	8	

※□はパッドの材質を表します。
※質量はパッド材質 NBR (ニトリルゴム) 時の数値です。

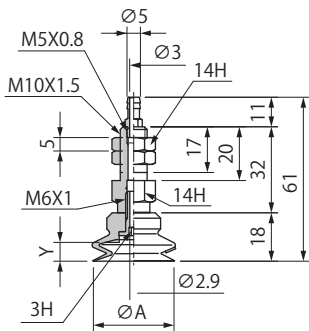
縦取出し PJTK-10/15/20/25



形式	A	B	C	Y	質量 (g)
PJTK-10-□	10	42.5	9.5	3	14
PJTK-15-□	15	44	11	4.5	15
PJTK-20-□	20	46	13	5.5	17
PJTK-25-□	25	48.5	15.5	6.5	19

※□はパッドの材質を表します。
※質量はパッド材質 NBR (ニトリルゴム) 時の数値です。

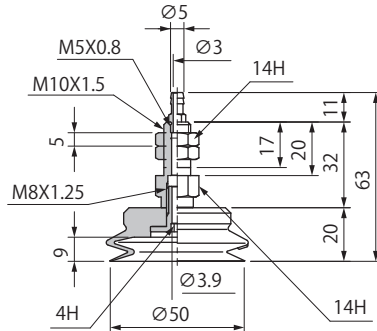
縦取出し PJTK-30/35/40



形式	A	Y	質量 (g)
PJTK-30-□	30	7	42
PJTK-35-□	35		44
PJTK-40-□	40	7.2	

※□はパッドの材質を表します。
※質量はパッド材質 NBR (ニトリルゴム) 時の数値です。

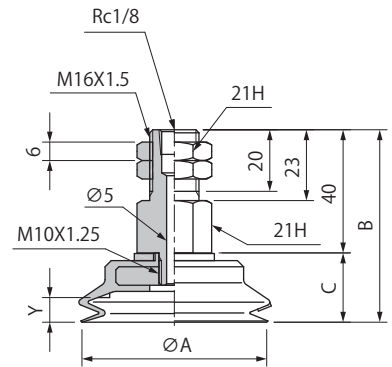
縦取出し PJTK-50



形式	質量 (g)
PJTK-50-□	58

※□はパッドの材質を表します。
※質量はパッド材質 NBR (ニトリルゴム) 時の数値です。

縦取出し PJTK-60/70/80



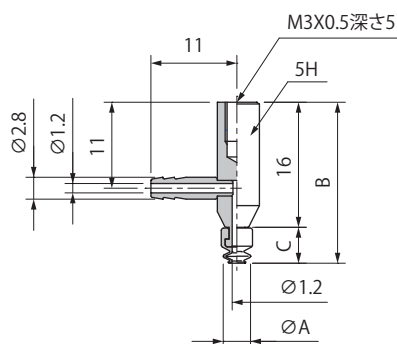
形式	A	B	C	Y	質量 (g)
PJTK-60-□	60	62.5	22.5	8	144
PJTK-70-□	70	63.5	23.5	9.5	163
PJTK-80-□	80				190

※□はパッドの材質を表します。
※質量はパッド材質 NBR (ニトリルゴム) 時の数値です。

外形寸法図

(mm)

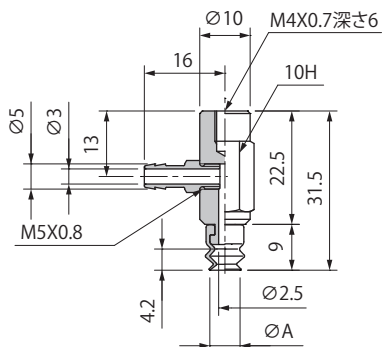
横取出し PJYK-2/4



形式	A	B	C	質量 (g)
PJYK-2-□	2	20.5	4.5	3
PJYK-4-□	4	21.5	5.5	

※□はパッドの材質を表します。
※質量はパッド材質 NBR (ニトリルゴム) 時の数値です。

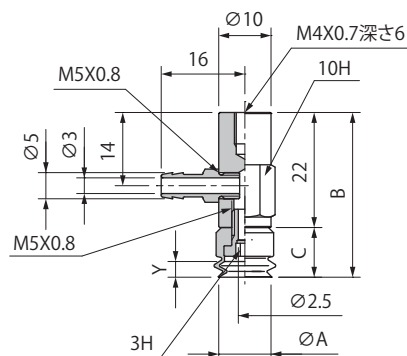
横取出し PJYK-6/8



形式	A	質量 (g)
PJYK-6-□	6	16
PJYK-8-□	8	

※□はパッドの材質を表します。
※質量はパッド材質 NBR (ニトリルゴム) 時の数値です。

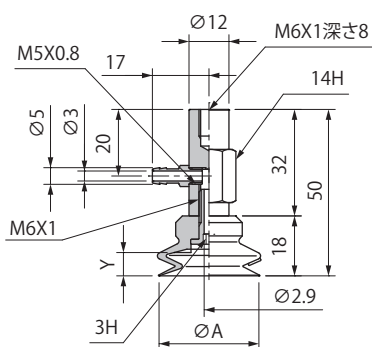
横取出し PJYK-10/15/20/25



形式	A	B	C	Y	質量 (g)
PJYK-10-□	10	31.5	9.5	3	17
PJYK-15-□	15	33	11	4.5	18
PJYK-20-□	20	35	13	5.5	20
PJYK-25-□	25	37.5	15.5	6.5	22

※□はパッドの材質を表します。
※質量はパッド材質 NBR (ニトリルゴム) 時の数値です。

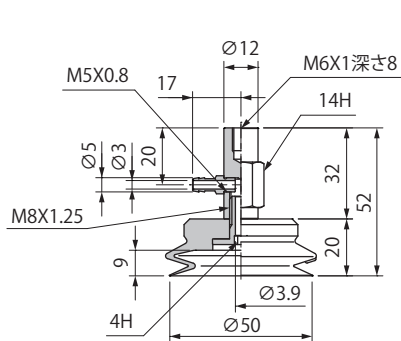
横取出し PJYK-30/35/40



形式	A	Y	質量 (g)
PJYK-30-□	30	7	46
PJYK-35-□	35		48
PJYK-40-□	40	7.2	48

※□はパッドの材質を表します。
※質量はパッド材質 NBR (ニトリルゴム) 時の数値です。

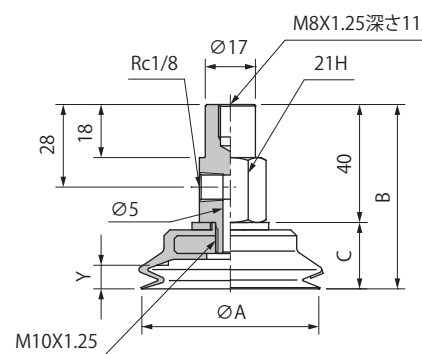
横取出し PJYK-50



形式	質量 (g)
PJYK-50-□	62

※□はパッドの材質を表します。
※質量はパッド材質 NBR (ニトリルゴム) 時の数値です。

横取出し PJYK-60/70/80



形式	A	B	C	Y	質量 (g)
PJYK-60-□	60	62.5	22.5	8	139
PJYK-70-□	70	63.5	23.5	9.5	158
PJYK-80-□	80				185

※□はパッドの材質を表します。
※質量はパッド材質 NBR (ニトリルゴム) 時の数値です。

PSS コンパクトバッファ式金具付パッド

真空パッド
2段じゃばらパッド



パッドと金具のシンプルな構成



形式番号

PSS - L3 - PJG - 6 - N

① ストローク ② パッド径 (mm) ③ パッドゴム材質

記号	長さ (mm)	適用パッド径
S3	3	φ2, 4
L3	3	φ6, 8
S5	5	φ2, 4
L5	5	φ6, 8

記号	パッド径
2	φ2
4	φ4
6	φ6
8	φ8

記号	材質
N	NBR (ニトリルゴム)
S	シリコーンゴム
U	ウレタンゴム
F	ふっ素ゴム
NE	導電性 NBR (ニトリルゴム)
SE	導電性シリコーンゴム

※上記以外の材質はご相談ください。

組み合わせ一覧

形式番号	パッド	金具セット	配管部仕様
PSS-S3-PJG-2-□	PJG-2-□	PSS-S3	M5X0.8 (おねじ)
PSS-S3-PJG-4-□	PJG-4-□		
PSS-S5-PJG-2-□	PJG-2-□		
PSS-S5-PJG-4-□	PJG-4-□	PSS-S5	
PSS-L3-PJG-6-□	PJG-6-□	PSS-L3	
PSS-L3-PJG-8-□	PJG-8-□		
PSS-L5-PJG-6-□	PJG-6-□	PSS-L5	
PSS-L5-PJG-8-□	PJG-8-□		

※□はパッドの材質を表します。

バッファ仕様

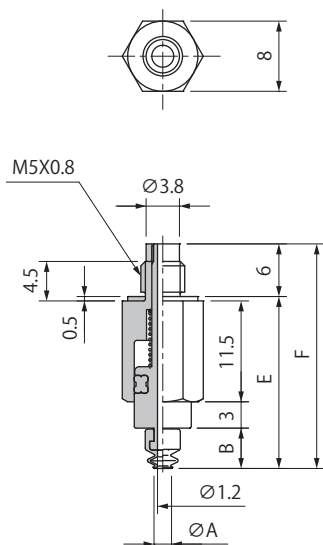
パッド径	単位	φ2~φ8	
ストローク	mm	3	5
0ストローク時バネ荷重	N	1.5	1.62
フルストローク時バネ荷重	N	2.3	3.2
金具締付トルク	N・m	0.58~0.68	

注) 構造上ワークを吸着するとストローク分引き上げます。

外形寸法図

(mm)

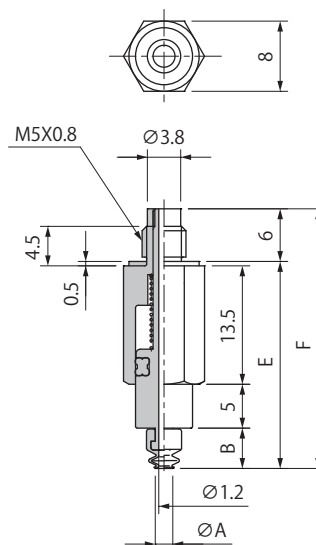
PSS-S3-2/4



形式	A	B	E	F	質量 (g)
PSS-S3-PJG-2-□	2	4.5	19.5	25.5	3
PSS-S3-PJG-4-□	4	5.5	20.5	26.5	

※□はパッドの材質を表します。
※質量はパッド材質 NBR (ニトリルゴム) 時の数値です。

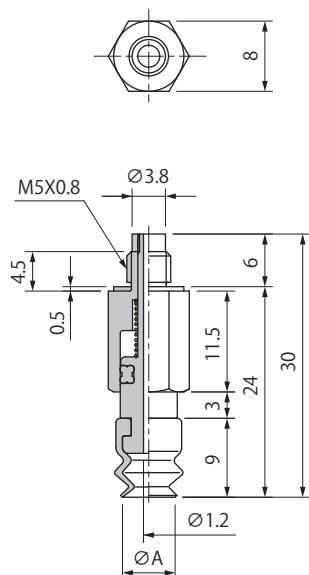
PSS-S5-2/4



形式	A	B	E	F	質量 (g)
PSS-S5-PJG-2-□	2	4.5	23.5	29.5	3
PSS-S5-PJG-4-□	4	5.5	24.5	30.5	

※□はパッドの材質を表します。
※質量はパッド材質 NBR (ニトリルゴム) 時の数値です。

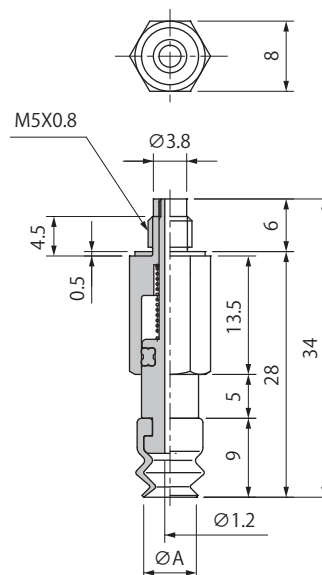
PSS-L3-6/8



形式	A	質量 (g)
PSS-L3-PJG-6-□	6	6
PSS-L3-PJG-8-□	8	

※□はパッドの材質を表します。
※質量はパッド材質 NBR (ニトリルゴム) 時の数値です。

PSS-L5-6/8



形式	A	質量 (g)
PSS-L5-PJG-6-□	6	7
PSS-L5-PJG-8-□	8	

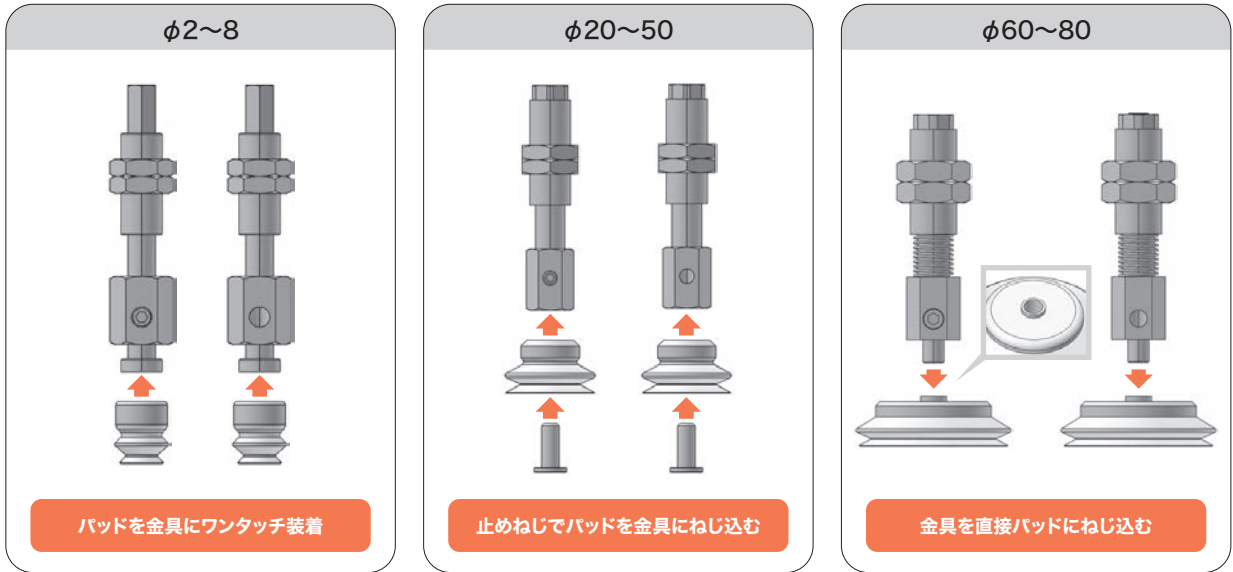
※□はパッドの材質を表します。
※質量はパッド材質 NBR (ニトリルゴム) 時の数値です。

NAPJTS・YS バッファ式金具付パッド

真空パッド
2段じゃばらパッド



金具、止めねじ、パッドの組み合わせによって構成されます。



02
Suction Cup

- PA
- PB
- PC
- PCD
- PD
- PF
- PFO
- PH

PJ

CORE

PK2

PK2B

PK2L

PL

PN

PN-B

PP

PQ

PR

PU

PW

RA

SM

TN

形式番号

NAPJ T S - 6-3 - N - T

①真空取出し方向

T	縦
Y	横

②パッド径・ストローク (mm)

記号	パッド径	ストローク	記号	パッド径	ストローク	記号	パッド径	ストローク
2-3	φ2-3		20-6	φ20-6		50-6	φ50-6	
2-6	φ2-6		20-15	φ20-15		50-15	φ50-15	
4-3	φ4-3		20-30	φ20-30		50-30	φ50-30	
4-6	φ4-6		25-6	φ25-6		60-10	φ60-10	
6-3	φ6-3		25-15	φ25-15		60-30	φ60-30	
6-6	φ6-6		25-30	φ25-30		60-50	φ60-50	
8-3	φ8-3		30-6	φ30-6		70-10	φ70-10	
8-6	φ8-6		30-15	φ30-15		70-30	φ70-30	
10-3	φ10-3		30-30	φ30-30		70-50	φ70-50	
10-10	φ10-10		35-6	φ35-6		80-10	φ80-10	
10-15	φ10-15		35-15	φ35-15		80-30	φ80-30	
15-3	φ15-3		35-30	φ35-30		80-50	φ80-50	
15-10	φ15-10		40-6	φ40-6				
15-15	φ15-15		40-15	φ40-15				
			40-30	φ40-30				

③パッドゴム材質

記号	材質
N	NBR (ニトリルゴム)
S	シリコンゴム
U	ウレタンゴム
F	ふっ素ゴム
NE	導電性 NBR (ニトリルゴム)
SE	導電性シリコンゴム

④継手

無記号	なし
T	バーブ
O	プッシュイン

注) φ60 以上は継手の選択はできません。無記号となります。

※上記以外の材質はご相談ください。

バッファ仕様

パッド径	単位	φ2、4		φ6、8		φ10、15			φ20~50			φ60~80		
ストローク	mm	3	6	3	6	3	10	15	6	15	30	10	30	50
0ストローク時バネ荷重	N	0.5		0.49		0.61		0.64	2.45		2.9	8.82	6.76	8.33
フルストローク時バネ荷重	N	0.6	0.7	0.59	0.69	0.77	1.17		3.43	4.9	5.88	11.8	15.6	19.6

組み合わせ一覧

形式番号	パッド	止めねじ	金具セット	配管部仕様		
				継手なし・ 無記号	パーブ 継手・T	プッシュイン 継手・O
NAPJOS-2-3-□ (-T/O)	PJG-2-□	金具セットに パッドをワン タッチ装着	NAPFOS-1.5A-3-K (-T/O)	M3X0.5 (めねじ)	φ 4X2.5	
NAPJOS-2-6-□ (-T/O)			NAPFOS-1.5A-6-K (-T/O)			
NAPJOS-4-3-□ (-T/O)	PJG-4-□		NAPFOS-1.5A-3-K (-T/O)			
NAPJOS-4-6-□ (-T/O)			NAPFOS-1.5A-6-K (-T/O)			
NAPJOS-6-3-□ (-T/O)	PJG-6-□		NAPFOS-5A-3-K (-T/O)			
NAPJOS-6-6-□ (-T/O)			NAPFOS-5A-6-K (-T/O)			
NAPJOS-8-3-□ (-T/O)	PJG-8-□		NAPFOS-5A-3-K (-T/O)			
NAPJOS-8-6-□ (-T/O)			NAPFOS-5A-6-K (-T/O)			
NAPJOS-10-3-□ (-T/O)	PJG-10-□	TN-PF-15-M5	NAPCOS-10-3-K (-T/O)	M5X0.8 (めねじ)	φ 6 X 4	
NAPJOS-10-10-□ (-T/O)			NAPCOS-10-10-K (-T/O)			
NAPJOS-10-15-□ (-T/O)	NAPCOS-10-15-K (-T/O)					
NAPJOS-15-3-□ (-T/O)	PJG-15-□		NAPCOS-10-3-K (-T/O)			
NAPJOS-15-10-□ (-T/O)			NAPCOS-10-10-K (-T/O)			
NAPJOS-15-15-□ (-T/O)	NAPCOS-10-15-K (-T/O)					
NAPJOS-20-6-□ (-T/O)	PJG-20-□	TN-PF-20-M5	NAPBOS-20-6-K (-T/O)			
NAPJOS-20-15-□ (-T/O)			NAPBOS-20-15-K (-T/O)			
NAPJOS-20-30-□ (-T/O)	NAPBOS-20-30-K (-T/O)					
NAPJOS-25-6-□ (-T/O)	PJG-25-□		NAPBOS-20-6-K (-T/O)			
NAPJOS-25-15-□ (-T/O)			NAPBOS-20-15-K (-T/O)			
NAPJOS-25-30-□ (-T/O)	NAPBOS-20-30-K (-T/O)					
NAPJOS-30-6-□ (-T/O)	PJG-30-□	TN-PF-25-M6	NAPFTS-20B-6-K (-T/O)			
NAPJOS-30-15-□ (-T/O)			NAPFTS-20B-15-K (-T/O)			
NAPJOS-30-30-□ (-T/O)	NAPFTS-20B-30-K (-T/O)					
NAPJOS-35-6-□ (-T/O)	PJG-35-□		NAPFTS-20B-6-K (-T/O)			
NAPJOS-35-15-□ (-T/O)			NAPFTS-20B-15-K (-T/O)			
NAPJOS-35-30-□ (-T/O)	NAPFTS-20B-30-K (-T/O)					
NAPJOS-40-6-□ (-T/O)	PJG-40-□	NAPFTS-20B-6-K (-T/O)				
NAPJOS-40-15-□ (-T/O)		NAPFTS-20B-15-K (-T/O)				
NAPJOS-40-30-□ (-T/O)	NAPFTS-20B-30-K (-T/O)					
NAPJOS-50-6-□ (-T/O)	PJG-50-□	TN-PF-50-M6	NAPFTS-20B-6-K (-T/O)			
NAPJOS-50-15-□ (-T/O)			NAPFTS-20B-15-K (-T/O)			
NAPJOS-50-30-□ (-T/O)	NAPFTS-20B-30-K (-T/O)					
NAPJOS-60-10-□	PJG-60-□	金具セットを パッド内部の めねじに直接 ねじ込む	NAPFOS-60-10-K	Rc1/8 (めねじ)	-	
NAPJOS-60-30-□			NAPFOS-60-30-K			
NAPJOS-60-50-□	NAPFOS-60-50-K					
NAPJOS-70-10-□	PJG-70-□		NAPFOS-60-10-K			
NAPJOS-70-30-□			NAPFOS-60-30-K			
NAPJOS-70-50-□	NAPFOS-60-50-K					
NAPJOS-80-10-□	PJG-80-□		NAPFOS-60-10-K			
NAPJOS-80-30-□			NAPFOS-60-30-K			
NAPJOS-80-50-□			NAPFOS-60-50-K			

※□はパッドの材質を表します。

※○は真空取出し方向 (T か Y) を表します。

※ NAPJOS-5A-3/6-K (-T/O) の取付用ナットの推奨締付トルクは 2.0N・m 以下です。

02
Suction Cup

PA

PB

PC

PCD

PD

PF

PFO

PH

PJ

CORE

PK2

PK2B

PK2L

PL

PN

PN-B

PP

PQ

PR

PU

PW

RA

SM

TN

NAPJTS・YS バッファ式金具付パッド

真空パッド
2段じゃばらパッド

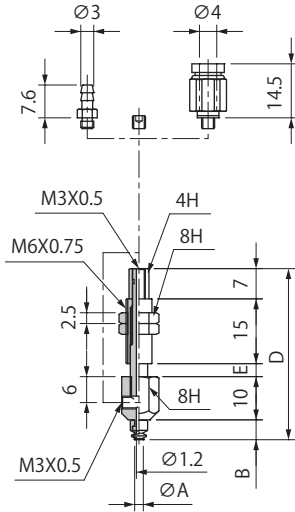
02
Suction Cup

- PA
- PB
- PC
- PCD
- PD
- PF
- PFO
- PH
- PJ**
- CORE
- PK2
- PK2B
- PK2L
- PL
- PN
- PN-B
- PP
- PQ
- PR
- PU
- PW
- RA
- SM
- TN

外形寸法図

(mm)

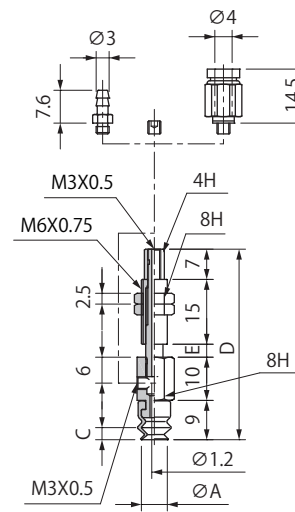
NAPJT/YS-2/4



形式	A	B	D	E	質量 (g)
NAPJT/YS-2-3-□ (-T/O)	2	4.5	39.5	3	6
NAPJT/YS-2-6-□ (-T/O)			42.5	6	
NAPJT/YS-4-3-□ (-T/O)	4	5.5	40.5	3	
NAPJT/YS-4-6-□ (-T/O)			43.5	6	

※□はパッドの材質を表します。
※質量はパッド材質 NBR (ニトリルゴム) ・継手なし時の数値です。

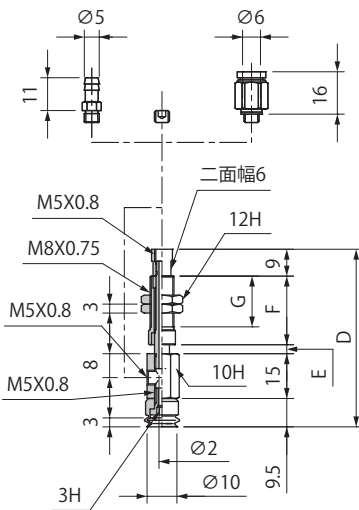
NAPJT/YS-6/8



形式	A	C	D	E	質量 (g)
NAPJT/YS-6-3-□ (-T/O)	6	4.2	44	3	7
NAPJT/YS-6-6-□ (-T/O)			47	6	
NAPJT/YS-8-3-□ (-T/O)	8	4	44	3	
NAPJT/YS-8-6-□ (-T/O)			47	6	

※□はパッドの材質を表します。
※質量はパッド材質 NBR (ニトリルゴム) ・継手なし時の数値です。

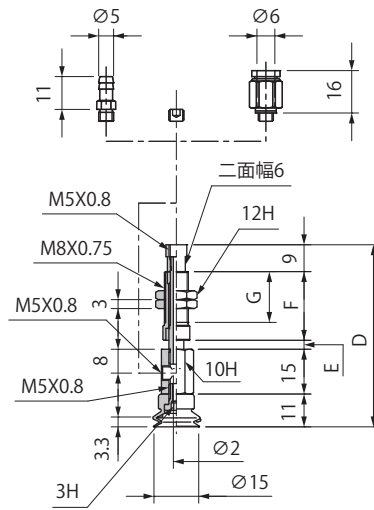
NAPJT/YS-10



形式	D	E	F	G	質量 (g)
NAPJT/YS-10-3-□ (-T/O)	59.5	3	23	17	30.5
NAPJT/YS-10-10-□ (-T/O)	66.5	10			31
NAPJT/YS-10-15-□ (-T/O)	79	15	30.5	24.5	33.5

※□はパッドの材質を表します。
※質量はパッド材質 NBR (ニトリルゴム) ・継手なし時の数値です。

NAPJT/YS-15



形式	D	E	F	G	質量 (g)
NAPJT/YS-15-3-□ (-T/O)	61	3	23	17	31.5
NAPJT/YS-15-10-□ (-T/O)	68	10			32
NAPJT/YS-15-15-□ (-T/O)	80.5	15	30.5	24.5	34.5

※□はパッドの材質を表します。
※質量はパッド材質 NBR (ニトリルゴム) ・継手なし時の数値です。

共通仕様

継手質量 (g)

記号	チューブ外径φ 4	チューブ外径φ 6
T	0.5	1.5
O	3.0	4.0

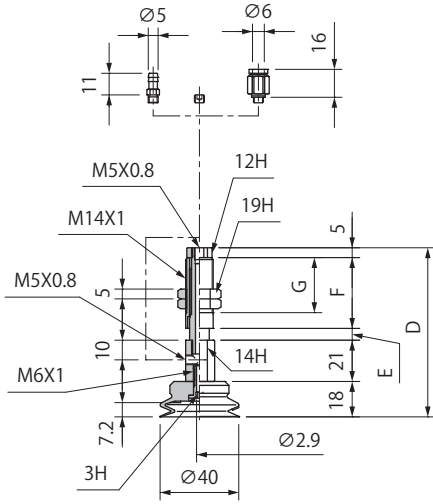
NAPJTS・YS バッファ式金具付パッド

真空パッド
2段じゃばらパッド

外形寸法図

(mm)

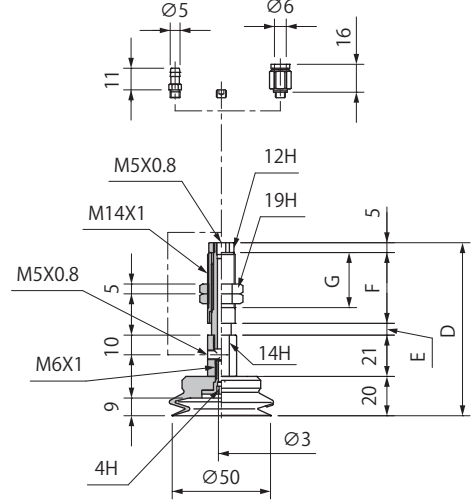
NAPJT/YS-40



形式	D	E	F	G	質量 (g)
NAPJT/YS-40-6-□ (-T/O)	86	6	36	28	73.5
NAPJT/YS-40-15-□ (-T/O)	95	15	36	28	78.5
NAPJT/YS-40-30-□ (-T/O)	132	30	58	50	103.5

※□はパッドの材質を表します。
※質量はパッド材質 NBR (ニトリルゴム)・継手なし時の数値です。

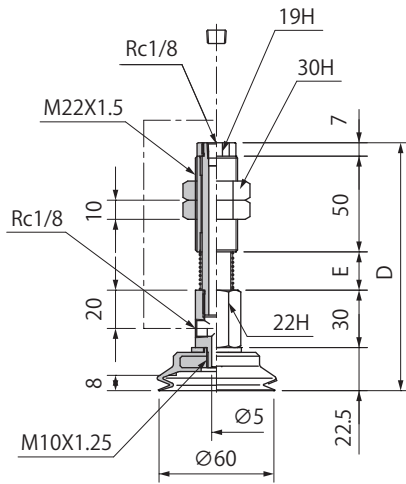
NAPJT/YS-50



形式	D	E	F	G	質量 (g)
NAPJT/YS-50-6-□ (-T/O)	88	6	36	28	89
NAPJT/YS-50-15-□ (-T/O)	97	15	36	28	94
NAPJT/YS-50-30-□ (-T/O)	134	30	58	50	119

※□はパッドの材質を表します。
※質量はパッド材質 NBR (ニトリルゴム)・継手なし時の数値です。

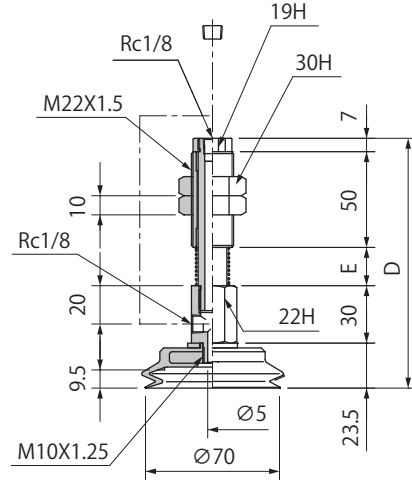
NAPJT/YS-60



形式	D	E	質量 (g)
NAPJT/YS-60-10-□	129.5	20	294
NAPJT/YS-60-30-□	159.5	50	328
NAPJT/YS-60-50-□	184.5	75	355

※□はパッドの材質を表します。
※質量はパッド材質 NBR (ニトリルゴム) 時の数値です。

NAPJT/YS-70



形式	D	E	質量 (g)
NAPJT/YS-70-10-□	130.5	20	309
NAPJT/YS-70-30-□	160.5	50	346
NAPJT/YS-70-50-□	185.5	75	370

※□はパッドの材質を表します。
※質量はパッド材質 NBR (ニトリルゴム) 時の数値です。

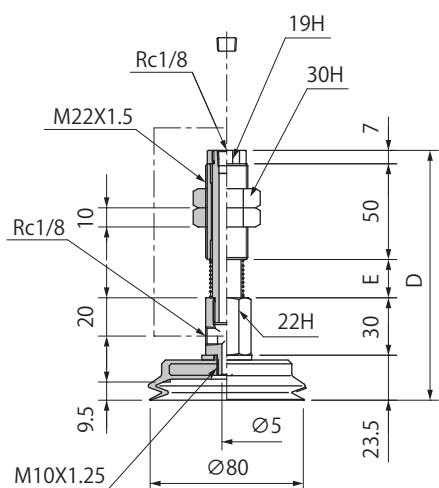
共通仕様

継手質量 (g)	
記号	チューブ外径 $\phi 6$
T	1.5
O	4.0

外形寸法図

(mm)

NAPJT/YS-80



形式	D	E	質量 (g)
NAPJT/YS-80-10-□	130.5	20	338
NAPJT/YS-80-30-□	160.5	50	372
NAPJT/YS-80-50-□	185.5	75	399

※□はパッドの材質を表します。

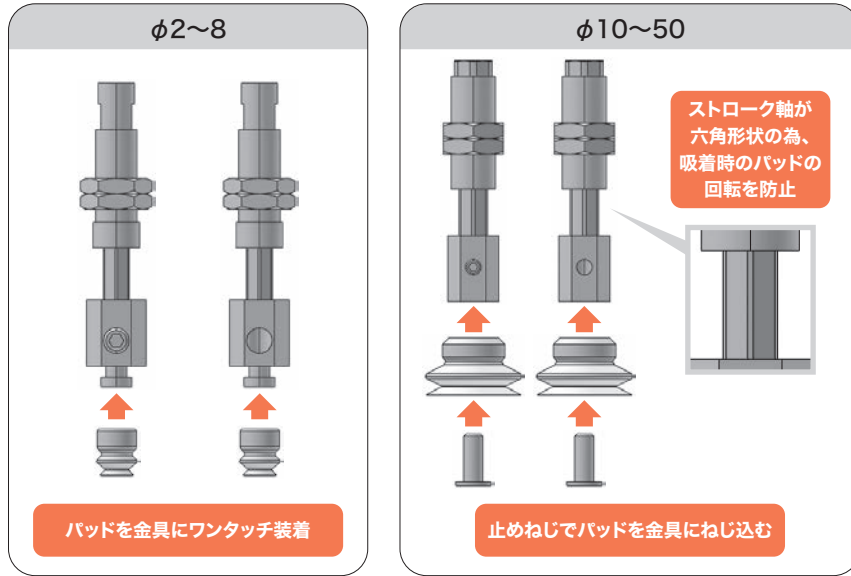
※質量はパッド材質 NBR (ニトリルゴム) 時の数値です。

NAPJTH・YH バッファ式回り止め金具付パッド

真空パッド
2段じゃばらパッド



金具、止めねじ、パッドの組み合わせによって構成されます。



形式番号

NAPJ **T** H - **6-3** - N - **T**

①真空取出し方向

T	縦
Y	横

②パッド径・ストローク (mm)

記号	パッド径 ストローク	記号	パッド径 ストローク	記号	パッド径 ストローク
2-3	φ2-3	15-3	φ15-3	35-6	φ35-6
2-10	φ2-10	15-10	φ15-10	35-15	φ35-15
2-15	φ2-15	15-15	φ15-15	35-30	φ35-30
4-3	φ4-3	20-6	φ20-6	40-6	φ40-6
4-10	φ4-10	20-15	φ20-15	40-15	φ40-15
4-15	φ4-15	20-30	φ20-30	40-30	φ40-30
6-3	φ6-3	25-6	φ25-6	50-6	φ50-6
6-10	φ6-10	25-15	φ25-15	50-15	φ50-15
6-15	φ6-15	25-30	φ25-30	50-30	φ50-30
8-3	φ8-3	30-6	φ30-6		
8-10	φ8-10	30-15	φ30-15		
8-15	φ8-15	30-30	φ30-30		
10-3	φ10-3				
10-10	φ10-10				
10-15	φ10-15				

③パッドゴム材質

記号	材質
N	NBR (ニトリルゴム)
S	シリコンゴム
U	ウレタンゴム
F	ふっ素ゴム
NE	導電性 NBR (ニトリルゴム)
SE	導電性シリコンゴム

※上記以外の材質はご相談ください。

④継手

無記号	なし
T	パーブ
O	プッシュイン

02
Suction Cup

- PA
- PB
- PC
- PCD
- PD
- PF
- PFO
- PH

PJ

- CORE
- PK2
- PK2B
- PK2L
- PL
- PN
- PN-B
- PP
- PQ
- PR
- PU
- PW
- RA
- SM
- TN

バッファ仕様

パッド径	単位	φ2.4			φ6~15			φ20~50		
ストローク	mm	3	10	15	3	10	15	6	15	30
0ストローク時バネ荷重	N	0.3	0.5	0.3	0.61		0.64	2.45		2.9
フルストローク時バネ荷重	N	0.4	0.8		0.77	1.17		3.43	4.9	5.88

組み合わせ一覧

形式番号	パッド	止めねじ	金具セット	配管部仕様					
				継手なし・ 無記号	バープ 継手・T	プッシュイン 継手・O			
NAPJ○H-2-3-□ (-T/O)	PJG-2-□	金具セットに パッドをワン タッチ装着	NAPFOH-1.5A-3-K (-T/O)	M3X0.5 (めねじ)	φ 4 X 2.5				
NAPJ○H-2-10-□ (-T/O)			NAPFOH-1.5A-10-K (-T/O)						
NAPJ○H-2-15-□ (-T/O)			NAPFOH-1.5A-15-K (-T/O)						
NAPJ○H-4-3-□ (-T/O)	PJG-4-□		NAPFOH-1.5A-3-K (-T/O)						
NAPJ○H-4-10-□ (-T/O)			NAPFOH-1.5A-10-K (-T/O)						
NAPJ○H-4-15-□ (-T/O)			NAPFOH-1.5A-15-K (-T/O)						
NAPJ○H-6-3-□ (-T/O)	PJG-6-□		NAPFOH-5A-3-K (-T/O)	M5X0.8 (めねじ)	φ 6 X 4				
NAPJ○H-6-10-□ (-T/O)			NAPFOH-5A-10-K (-T/O)						
NAPJ○H-6-15-□ (-T/O)			NAPFOH-5A-15-K (-T/O)						
NAPJ○H-8-3-□ (-T/O)	PJG-8-□		NAPFOH-5A-3-K (-T/O)						
NAPJ○H-8-10-□ (-T/O)			NAPFOH-5A-10-K (-T/O)						
NAPJ○H-8-15-□ (-T/O)			NAPFOH-5A-15-K (-T/O)						
NAPJ○H-10-3-□ (-T/O)	PJG-10-□		TN-PF-15-M5				NAPCOH-10-3-K (-T/O)		
NAPJ○H-10-10-□ (-T/O)							NAPCOH-10-10-K (-T/O)		
NAPJ○H-10-15-□ (-T/O)							NAPCOH-10-15-K (-T/O)		
NAPJ○H-15-3-□ (-T/O)	PJG-15-□	NAPCOH-10-3-K (-T/O)							
NAPJ○H-15-10-□ (-T/O)		NAPCOH-10-10-K (-T/O)							
NAPJ○H-15-15-□ (-T/O)		NAPCOH-10-15-K (-T/O)							
NAPJ○H-20-6-□ (-T/O)	PJG-20-□	TN-PF-20-M5	NAPBOH-20-6-K (-T/O)						
NAPJ○H-20-15-□ (-T/O)			NAPBOH-20-15-K (-T/O)						
NAPJ○H-20-30-□ (-T/O)			NAPBOH-20-30-K (-T/O)						
NAPJ○H-25-6-□ (-T/O)	PJG-25-□		NAPBOH-20-6-K (-T/O)						
NAPJ○H-25-15-□ (-T/O)			NAPBOH-20-15-K (-T/O)						
NAPJ○H-25-30-□ (-T/O)			NAPBOH-20-30-K (-T/O)						
NAPJ○H-30-6-□ (-T/O)	PJG-30-□	TN-PF-25-M6	NAPFOH-20B-6-K (-T/O)						
NAPJ○H-30-15-□ (-T/O)			NAPFOH-20B-15-K (-T/O)						
NAPJ○H-30-30-□ (-T/O)			NAPFOH-20B-30-K (-T/O)						
NAPJ○H-35-6-□ (-T/O)	PJG-35-□		NAPFOH-20B-6-K (-T/O)						
NAPJ○H-35-15-□ (-T/O)			NAPFOH-20B-15-K (-T/O)						
NAPJ○H-35-30-□ (-T/O)			NAPFOH-20B-30-K (-T/O)						
NAPJ○H-40-6-□ (-T/O)	PJG-40-□	NAPFOH-20B-6-K (-T/O)							
NAPJ○H-40-15-□ (-T/O)		NAPFOH-20B-15-K (-T/O)							
NAPJ○H-40-30-□ (-T/O)		NAPFOH-20B-30-K (-T/O)							
NAPJ○H-50-6-□ (-T/O)	PJG-50-□	TN-PF-50-M6	NAPFOH-20B-6-K (-T/O)						
NAPJ○H-50-15-□ (-T/O)			NAPFOH-20B-15-K (-T/O)						
NAPJ○H-50-30-□ (-T/O)			NAPFOH-20B-30-K (-T/O)						

※□はパッドの材質を表します。

※○は真空取出し方向 (TかY) を表します。

02

Suction Cup

PA

PB

PC

PCD

PD

PF

PFO

PH

PJ

CORE

PK2

PK2B

PK2L

PL

PN

PN-B

PP

PQ

PR

PU

PW

RA

SM

TN

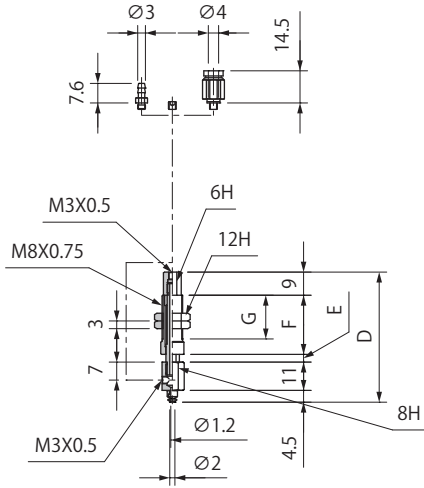
NAPJTH・YH バッファ式回り止め金具付パッド

真空パッド
2段じゃばらパッド

外形寸法図

(mm)

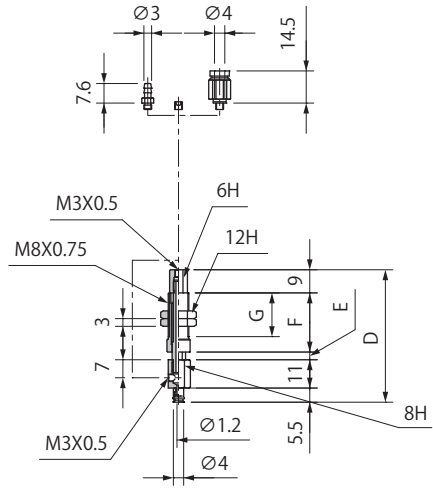
NAPJT/YH-2



形式	D	E	F	G	質量 (g)
NAPJT/YH-2-3-□ (-T/O)	50.5	3	23	17	16
NAPJT/YH-2-10-□ (-T/O)	57.5	10			17
NAPJT/YH-2-15-□ (-T/O)	70.5	15	31	25	20

※□はパッドの材質を表します。
※質量はパッド材質 NBR (ニトリルゴム) ・継手なし時の数値です。

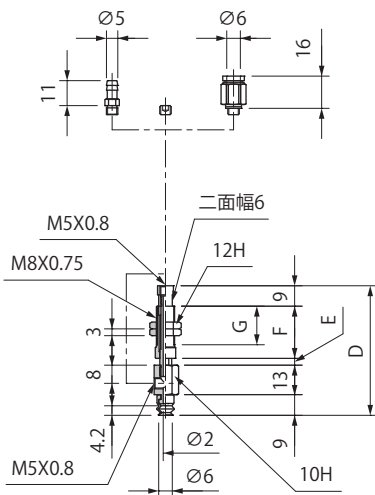
NAPJT/YH-4



形式	D	E	F	G	質量 (g)
NAPJT/YH-4-3-□ (-T/O)	51.5	3	23	17	16
NAPJT/YH-4-10-□ (-T/O)	58.5	10			17
NAPJT/YH-4-15-□ (-T/O)	71.5	15	31	25	20

※□はパッドの材質を表します。
※質量はパッド材質 NBR (ニトリルゴム) ・継手なし時の数値です。

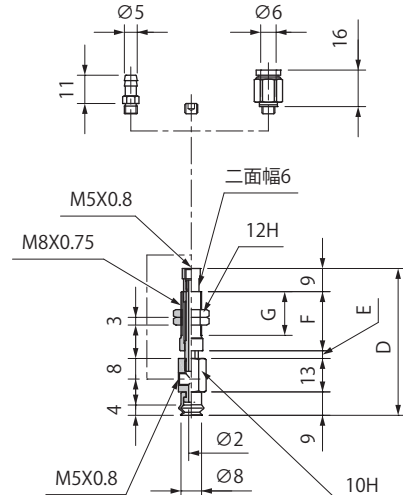
NAPJT/YH-6



形式	D	E	F	G	質量 (g)
NAPJT/YH-6-3-□ (-T/O)	57	3	23	17	18.5
NAPJT/YH-6-10-□ (-T/O)	64	10			19
NAPJT/YH-6-15-□ (-T/O)	76.5	15	30.5	24.5	22

※□はパッドの材質を表します。
※質量はパッド材質 NBR (ニトリルゴム) ・継手なし時の数値です。

NAPJT/YH-8



形式	D	E	F	G	質量 (g)
NAPJT/YH-8-3-□ (-T/O)	57	3	23	17	18.5
NAPJT/YH-8-10-□ (-T/O)	64	10			19
NAPJT/YH-8-15-□ (-T/O)	76.5	15	30.5	24.5	22

※□はパッドの材質を表します。
※質量はパッド材質 NBR (ニトリルゴム) ・継手なし時の数値です。

共通仕様

継手質量 (g)

記号	チューブ外径φ 4	チューブ外径φ 6
T	0.5	1.5
O	3.0	4.0

02
Suction Cup

PA

PB

PC

PCD

PD

PF

PFO

PH

PJ

CORE

PK2

PK2B

PK2L

PL

PN

PN-B

PP

PQ

PR

PU

PW

RA

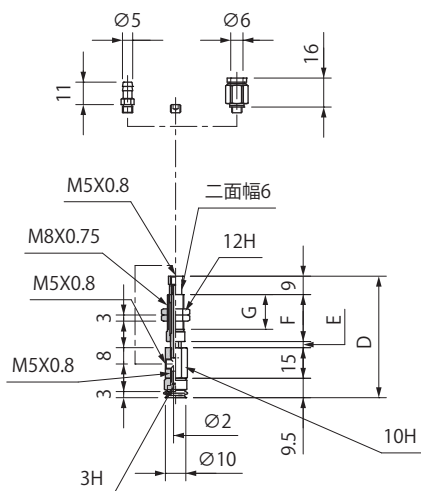
SM

TN

外形寸法図

(mm)

NAPJT/YH-10

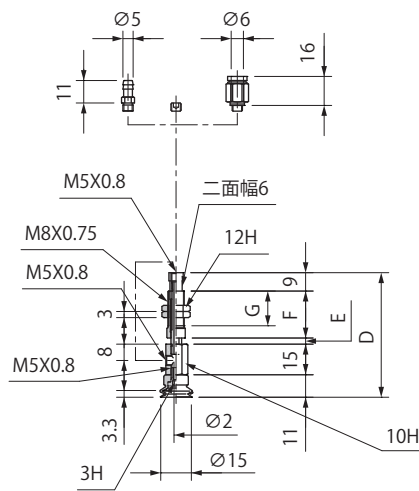


形式	D	E	F	G	質量 (g)
NAPJT/YH-10-3-□ (-T/O)	59.5	3	23	17	31
NAPJT/YH-10-10-□ (-T/O)	66.5	10			31.5
NAPJT/YH-10-15-□ (-T/O)	79	15	30.5	24.5	34.5

※□はパッドの材質を表します。

※質量はパッド材質 NBR (ニトリルゴム)・継手なし時の数値です。

NAPJT/YH-15

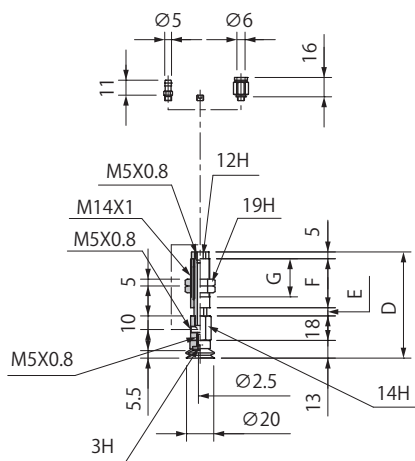


形式	D	E	F	G	質量 (g)
NAPJT/YH-15-3-□ (-T/O)	61	3	23	17	32
NAPJT/YH-15-10-□ (-T/O)	68	10			32.5
NAPJT/YH-15-15-□ (-T/O)	80.5	15	30.5	24.5	35.5

※□はパッドの材質を表します。

※質量はパッド材質 NBR (ニトリルゴム)・継手なし時の数値です。

NAPJT/YH-20

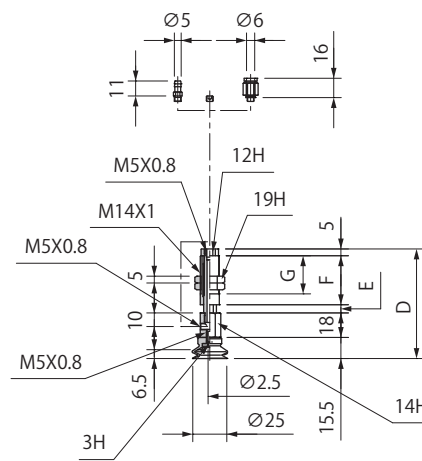


形式	D	E	F	G	質量 (g)
NAPJT/YH-20-6-□ (-T/O)	78	6	36	28	64.5
NAPJT/YH-20-15-□ (-T/O)	87	15			69.5
NAPJT/YH-20-30-□ (-T/O)	124	30	58	50	93.5

※□はパッドの材質を表します。

※質量はパッド材質 NBR (ニトリルゴム)・継手なし時の数値です。

NAPJT/YH-25



形式	D	E	F	G	質量 (g)
NAPJT/YH-25-6-□ (-T/O)	80.5	6	36	28	66
NAPJT/YH-25-15-□ (-T/O)	89.5	15			71
NAPJT/YH-25-30-□ (-T/O)	126.5	30	58	50	95

※□はパッドの材質を表します。

※質量はパッド材質 NBR (ニトリルゴム)・継手なし時の数値です。

共通仕様

継手質量 (g)

記号	チューブ外径φ6
T	1.5
O	4.0

PA

PB

PC

PCD

PD

PF

PFO

PH

PJ

CORE

PK2

PK2B

PK2L

PL

PN

PN-B

PP

PQ

PR

PU

PW

RA

SM

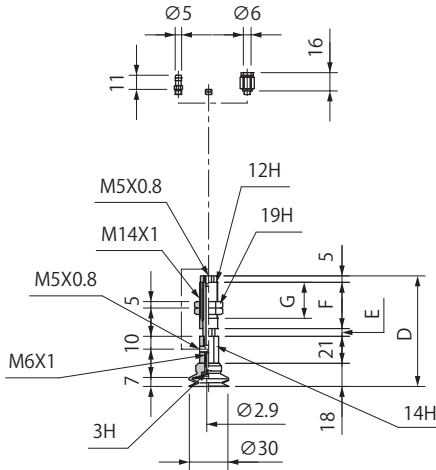
TN

NAPJTH・YH バッファ式回り止め金具付パッド

外形寸法図

(mm)

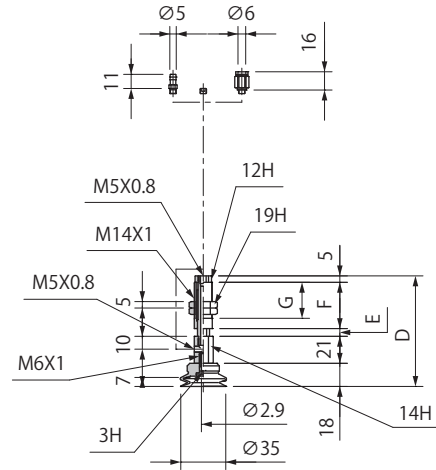
NAPJT/YH-30



形式	D	E	F	G	質量 (g)
NAPJT/YH-30-6-□ (-T/O)	86	6	36	28	67.5
NAPJT/YH-30-15-□ (-T/O)	95	15			72.5
NAPJT/YH-30-30-□ (-T/O)	132	30	58	50	96.5

※□はパッドの材質を表します。
※質量はパッド材質 NBR (ニトリルゴム) ・継手なし時の数値です。

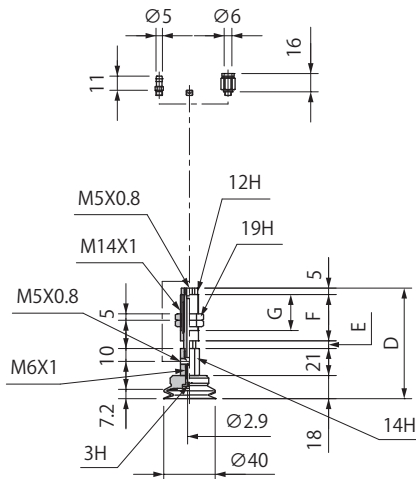
NAPJT/YH-35



形式	D	E	F	G	質量 (g)
NAPJT/YH-35-6-□ (-T/O)	86	6	36	28	70
NAPJT/YH-35-15-□ (-T/O)	95	15			75
NAPJT/YH-35-30-□ (-T/O)	132	30	58	50	99

※□はパッドの材質を表します。
※質量はパッド材質 NBR (ニトリルゴム) ・継手なし時の数値です。

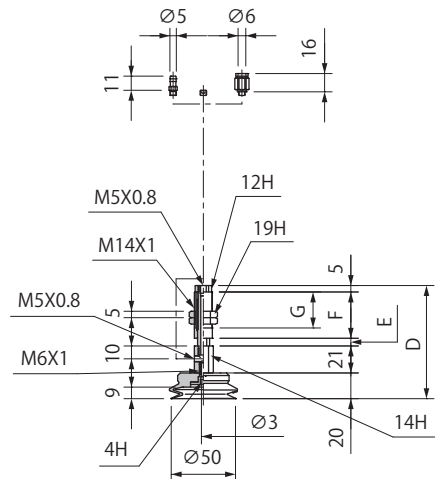
NAPJT/YH-40



形式	D	E	F	G	質量 (g)
NAPJT/YH-40-6-□ (-T/O)	86	6	36	28	72
NAPJT/YH-40-15-□ (-T/O)	95	15			77
NAPJT/YH-40-30-□ (-T/O)	132	30	58	50	101

※□はパッドの材質を表します。
※質量はパッド材質 NBR (ニトリルゴム) ・継手なし時の数値です。

NAPJT/YH-50



形式	D	E	F	G	質量 (g)
NAPJT/YH-50-6-□ (-T/O)	88	6	36	28	87.5
NAPJT/YH-50-15-□ (-T/O)	97	15			92.5
NAPJT/YH-50-30-□ (-T/O)	134	30	58	50	116.5

※□はパッドの材質を表します。
※質量はパッド材質 NBR (ニトリルゴム) ・継手なし時の数値です。

共通仕様

継手質量 (g)	
記号	チューブ外径φ6
T	1.5
O	4.0