

## 형식번호

### 고정식금구부착패드

PL - 20 - G1 - S4 - F

①패드사이즈	②나사사이즈	③고무재질	④필터
20 φ20	G1 G1/8	S4 실리콘 고무 40°	F 필터 부착 #60
30 φ30	G2 G1/4 (φ20는 불가)	S5 실리콘 고무 55°	무기호 필터 없음
40 φ40	G3 G3/8 (φ20는 불가)		
50 φ50			

### 고정금구

PL - 20 - G1 - K - F

①패드사이즈	②나사사이즈	③금구KIT	④필터
20 φ20용	G1 G1/8	K 금구	F 필터 부착 #60
30 φ30용	G2 G1/4 (φ20는 불가)		무기호 필터 없음
40 φ40용	G3 G3/8 (φ20는 불가)		
50 φ50용			

### 패드

PLG - 20 - S4

①패드사이즈	②고무재질
20 φ20	S4 실리콘 고무 40°
30 φ30	S5 실리콘 고무 55°
40 φ40	
50 φ50	

## 사양

고무재질기호	재질	경도 (Hs)	사용온도범위	색	패드사이즈	φ20	φ30	φ40	φ50
S4	실리콘 고무	40	-60 ~ 250°C	소라색	수나사	G1/8	G1/8 / G1/4 / G3/8		
S5	실리콘 고무	55		유백색	재질	알루미늄			
					필터	SUS (MESH60) ※1			
					패킹	NBR			

※1) 필터사양을 선택할 경우



주식회사 컨범 코리아  
CONVUM KOREA CO.,LTD.

#### ■ 본사/서울영업소:

서울시 금천구 가산디지털1로205(가산동,KCC웰츠밸리1204호)  
Tel:02-6111-8011 ~ 2 Fax:02-6111-8006

#### ■ 천안영업소

충남 천안시 서북구 2공단4로 54 (성성동 336-63)  
Tel:070-4652-2400 ~ 4 Fax:070-8668-2405

#### ■ 부산영업소

부산광역시 사상구 새벽로 131(감전동) 우창빌딩 705호  
Tel:051-321-2353 Fax:051-321-2352

## 다단 자바라형 패드

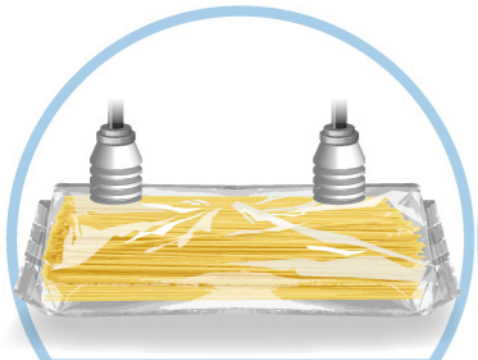
# PL series



**NEW**

다단 자바라형 패드

# PL series



스파게티면 팩



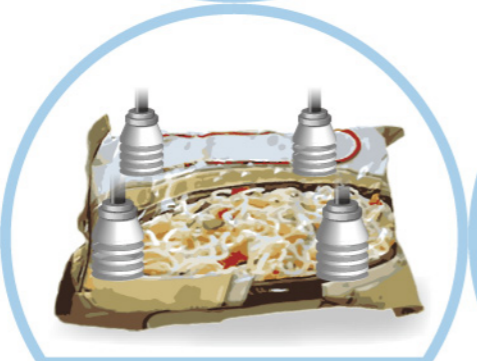
요철 야채 팩



식품 팩



액체 팩



인스턴트 라면 팩



레토르트 팩



2단, 3단 자바라형 패드와 비교하여  
쿠션성능이 향상!

요철 워크 흡착 대응



실리콘 재질  
**SILICONE**

경도 40도(A40/S)  
55도(A55/S)  
선택 가능



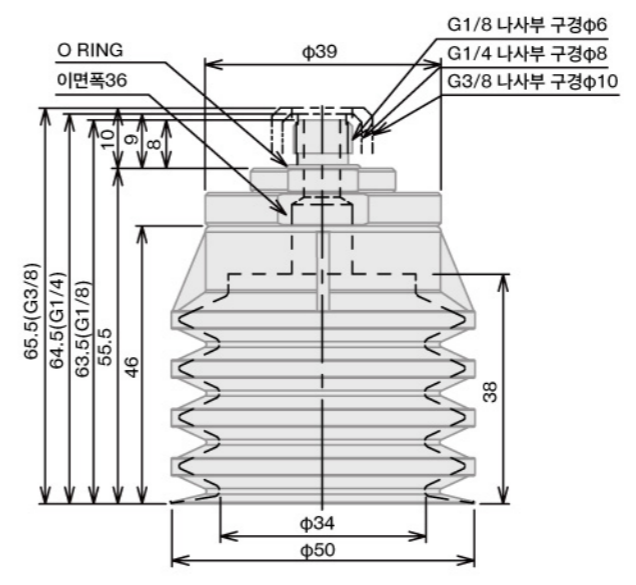
이물질 흡입 방지용 메쉬 필터 내장 타입도 라인업

# Fit & pliability

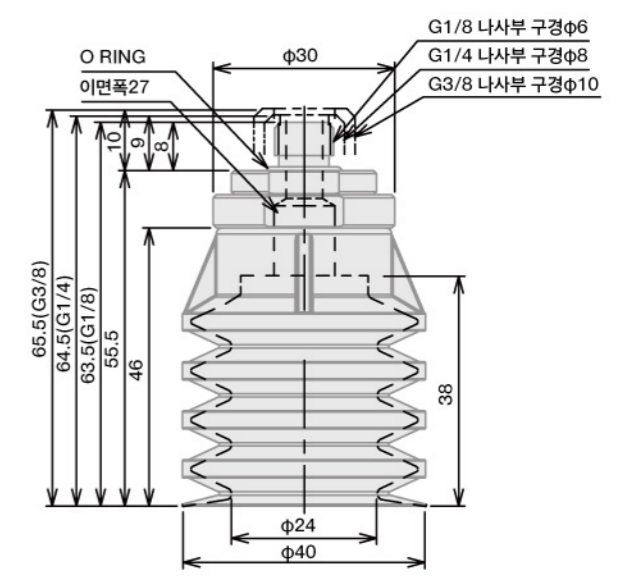
우수한 쿠션성능으로  
요철 워크 흡착 대응!

## 외형치수

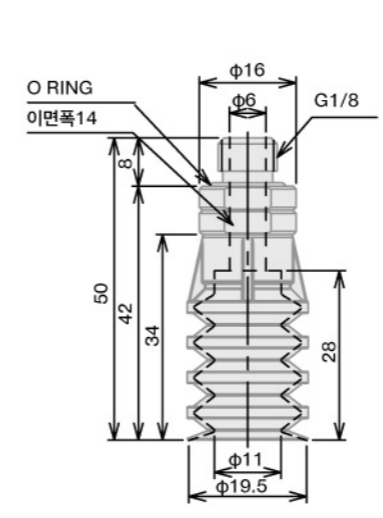
### ○ PL-50-□-□-□



### ○ PL-40-□-□-□



### ○ PL-20-□-□-□



### ○ PL-30-□-□-□

