

PN-B Series

パウチフィルム吸着用 2段じゃばらパッド

RoHS



優れた追従性とグリップ力でロボットによる高速搬送にも対応!



袋入り製品の吸着搬送



液体の入った袋の吸着搬送



インスタント液体スープの吸着搬送

パウチフィルムに最適なサイズを用意

φ18

φ25

φ35

材質・硬度選択可能


○ FDA適合シリコーンゴム材質の選択も可能です。

シリコーンゴム 30度


シリコーンゴム 40度

ニトリルゴム 55度

パッド単体

 <p>PNG</p>	<p>パッド径 (mm) φ18、25、35</p>		<p>P.437</p>
--	--------------------------------	--	--------------

金具付バリエーション

金具タイプ	対応パッド径 (mm)	ストローク (mm)	真空取出し方向	配管方法・継手	ページ
 <p>固定金具付 PN-□-M</p>	<p>φ18、25、35</p>	<p>なし</p>	<p>縦</p>	<p>おねじ</p>	<p>P.439</p>
 <p>固定金具付 PN-□-F</p>	<p>φ18、25、35</p>	<p>なし</p>	<p>縦</p>	<p>めねじ</p>	<p>P.439</p>

パッド選定資料 → P.171

PNG-B パウチフィルム吸着用2段じゃばらパッド単体

真空パッド
パウチフィルム吸着用
2段じゃばらパッド

パッド単体形式番号



PNG - 134B - S3

①

②

①パッド径 (mm)

②パッドゴム材質

記号	パッド径
132B	φ18
133B	φ25
134B	φ35

記号	材質
N	NBR(ニトリルゴム)
S3	シリコーンゴム 硬度 30
S4	シリコーンゴム 硬度 40

注) 上記以外の材質はご相談ください。

パッド材質標準仕様

記号	材質	硬度 (A/s)	使用温度範囲 (°C)	色
N	ニトリルゴム	55	-26 ~ 120	黒
S3	シリコーンゴム	30	-60 ~ 250	半透明白
S4	シリコーンゴム	40		薄青色

パッド材質一覧

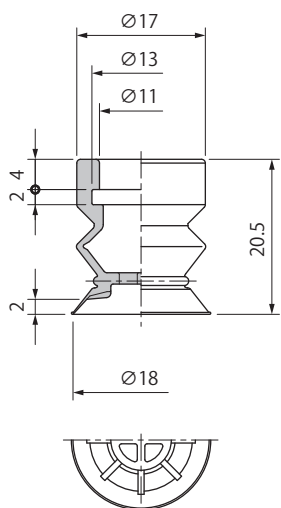
材質	色	記号	円形		
			18	25	35
ニトリル	黒	N	●	●	●
シリコーン 硬度30	半透明白	S3	●	●	●
シリコーン 硬度40	薄青色	S4	●	●	●

●: 在庫品 ○: 受注生産品 ×: 製作不可
※その他の材質については弊社営業にお問い合わせください。

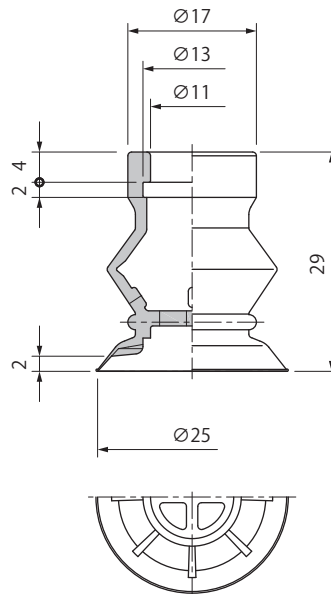
外形寸法図

(mm)

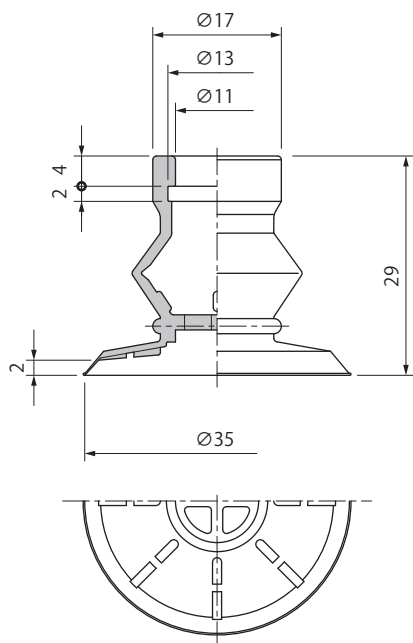
PNG-132B



PNG-133B



PNG-134B



パッド質量表

(g)

形式\材質	N	S3	S4
PNG-132B	2.0	1.7	1.8
PNG-133B	3.4	2.9	3.1
PNG-134B	4.0	3.4	3.4

真空パッド

パウチフィルム吸着用
2段じゃばらパッド

02

Suction Cup

PA

PB

PC

PCD

PD

PF

PFO

PH

PJ

CORE

PK2

PK2B

PK2L

PL

PN

PN-B

PP

PQ

PR

PU

PW

RA

SM

TN

PN-B 固定式金具付2段じゃばらパッド

真空パッド
パウチフィルム吸着用
2段じゃばらパッド

おねじタイプ



めねじタイプ



パッドと金具のシンプルな構成

φ18, 25, 35mm



金具、パッド分解可能

パッドをワンタッチで
止めネジに装着可能、
交換・メンテ容易



形式番号	パッド	金具	ねじ サイズ
PN-132B-M5-M-□(-F)	PNG-132B-□	PN-134B-M5-M-K(-F)	M5
PN-132B-M8-M-□(-F)		PN-134B-M8-M-K(-F)	M8
PN-132B-G1-M-□(-F)		PN-134B-G1-M-K(-F)	G1/8
PN-132B-G2-M-□(-F)		PN-134B-G2-M-K(-F)	G1/4
PN-133B-M5-M-□(-F)	PNG-133B-□	PN-134B-M5-M-K(-F)	M5
PN-133B-M8-M-□(-F)		PN-134B-M8-M-K(-F)	M8
PN-133B-G1-M-□(-F)		PN-134B-G1-M-K(-F)	G1/8
PN-133B-G2-M-□(-F)		PN-134B-G2-M-K(-F)	G1/4
PN-134B-M5-M-□(-F)	PNG-134B-□	PN-134B-M5-M-K(-F)	M5
PN-134B-M8-M-□(-F)		PN-134B-M8-M-K(-F)	M8
PN-134B-G1-M-□(-F)		PN-134B-G1-M-K(-F)	G1/8
PN-134B-G2-M-□(-F)		PN-134B-G2-M-K(-F)	G1/4

形式番号	パッド	金具	ねじ サイズ
PN-132B-G1-F-□(-F)	PNG-132B-□	PN-134B-G1-F-K(-F)	G1/8
PN-132B-G2-F-□(-F)		PN-134B-G2-F-K(-F)	G1/4
PN-133B-G1-F-□(-F)	PNG-133B-□	PN-134B-G1-F-K(-F)	G1/8
PN-133B-G2-F-□(-F)		PN-134B-G2-F-K(-F)	G1/4
PN-134B-G1-F-□(-F)	PNG-134B-□	PN-134B-G1-F-K(-F)	G1/8
PN-134B-G2-F-□(-F)		PN-134B-G2-F-K(-F)	G1/4

※□はパッドの材質を表します。

※□はパッドの材質を表します。

形式番号

PN - 134B - G1 - M - S3 - F

- ① パッド径 (mm)
- ② ねじサイズ
- ③ 金具取付ねじ
- ④ パッドゴム材質
- ⑤ フィルタ

記号	パッド径
132B	φ18
133B	φ25
134B	φ35

記号	サイズ
M5 ^{注1}	M5
M8 ^{注1}	M8
G1	G1/8
G2	G1/4

記号	サイズ
M	おねじ
F	めねじ

記号	材質
F	フィルタ付
無記号	フィルタなし

④パッドゴム材質

記号	材質
N	NBR(ニトリルゴム)
S3	シリコーンゴム 硬度 30
S4	シリコーンゴム 硬度 40

※上記以外の材質はご相談ください。

注1) おねじのみ(③にてM)です。

金具仕様

パッド径	φ18	φ25	φ35
おねじ	M5, M8, G1/8, G1/4		
めねじ	G1/8, G1/4		
材質	アルミ		
フィルタ	SUS (MESH60) ^{注1}		
パッキン	NBR		

注1) フィルタ仕様を選択した場合

02

Suction Cup

PA

PB

PC

PCD

PD

PF

PFO

PH

PJ

CORE

PK2

PK2B

PK2L

PL

PN

PN-B

PP

PQ

PR

PU

PW

RA

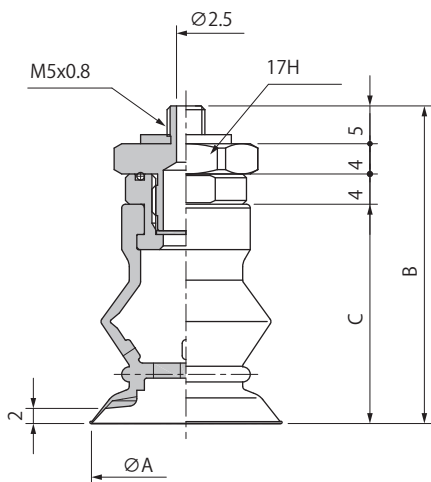
SM

TN

外形寸法図

(mm)

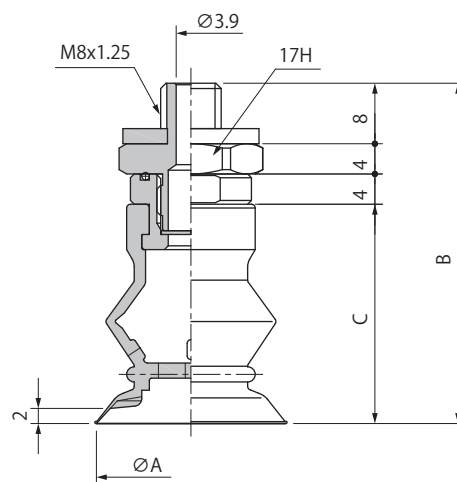
PN-132B/133B/134B-M5-M



形式	A	B	C	質量(g)
PN-132B-M5-M-□-(F)	18	33.5	20.5	8.4
PN-133B-M5-M-□-(F)	25	42	29	9.8
PN-134B-M5-M-□-(F)	35			10.4

※□はパッドの材質を表します。
※質量はパッド材質 NBR (ニトリルゴム) 時の数値です。

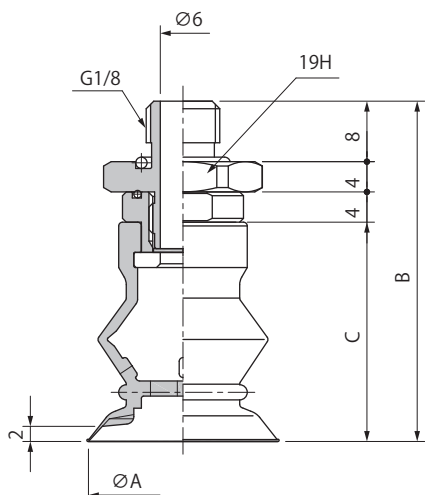
PN-132B/133B/134B-M8-M



形式	A	B	C	質量(g)
PN-132B-M8-M-□-(F)	18	36.5	20.5	10.4
PN-133B-M8-M-□-(F)	25	45	29	11.8
PN-134B-M8-M-□-(F)	35			12.4

※□はパッドの材質を表します。
※質量はパッド材質 NBR (ニトリルゴム) 時の数値です。

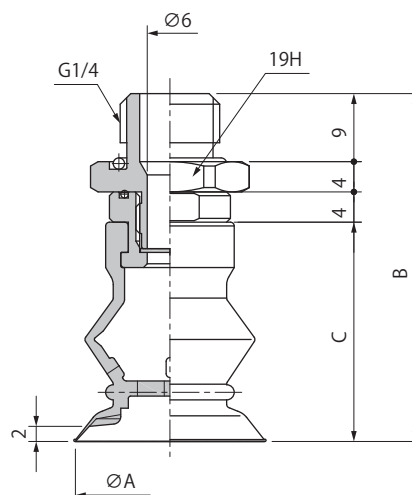
PN-132B/133B/134B-G1-M



形式	A	B	C	質量(g)
PN-132B-G1-M-□-(F)	18	36.5	20.5	8.7
PN-133B-G1-M-□-(F)	25	45	29	10.1
PN-134B-G1-M-□-(F)	35			10.7

※□はパッドの材質を表します。
※質量はパッド材質 NBR (ニトリルゴム) 時の数値です。

PN-132B/133B/134B-G2-M



形式	A	B	C	質量(g)
PN-132B-G2-M-□-(F)	18	37.5	20.5	9.3
PN-133B-G2-M-□-(F)	25	46	29	10.7
PN-134B-G2-M-□-(F)	35			11.3

※□はパッドの材質を表します。
※質量はパッド材質 NBR (ニトリルゴム) 時の数値です。

真空パッド

パウチフィルム吸着用
2段じゃばらパッド

02

Suction Cup

PA

PB

PC

PCD

PD

PF

PFO

PH

PJ

CORE

PK2

PK2B

PK2L

PL

PN

PN-B

PP

PQ

PR

PU

PW

RA

SM

TN

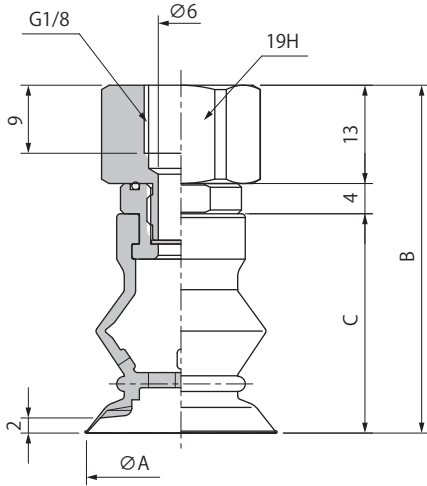
PN-B 固定式金具付2段じゃばらパッド

真空パッド
パウチフィルム吸着用
2段じゃばらパッド

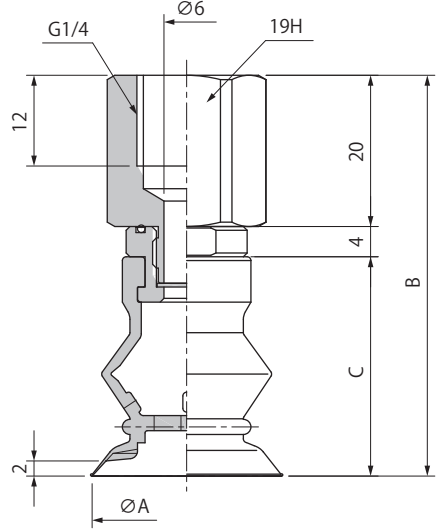
外形寸法図

(mm)

PN-132B/133B/134B-G1-F



PN-132B/133B/134B-G2-F



形式	A	B	C	質量(g)
PN-132B-G1-F-□-(F)	18	37.5	20.5	14.0
PN-133B-G1-F-□-(F)	25	46	29	15.4
PN-134B-G1-F-□-(F)	35			16.0

※□はパッドの材質を表します。
※質量はパッド材質 NBR (ニトリルゴム) 時の数値です。

形式	A	B	C	質量(g)
PN-132B-G2-F-□-(F)	18	44.5	20.5	16.6
PN-133B-G2-F-□-(F)	25	53	29	18.0
PN-134B-G2-F-□-(F)	35			18.6

※□はパッドの材質を表します。
※質量はパッド材質 NBR (ニトリルゴム) 時の数値です。

02
Suction Cup

- PA
- PB
- PC
- PCD
- PD
- PF
- PFO
- PH
- PJ
- CORE
- PK2
- PK2B
- PK2L
- PL
- PN
- PN-B**
- PP
- PQ
- PR
- PU
- PW
- RA
- SM
- TN