

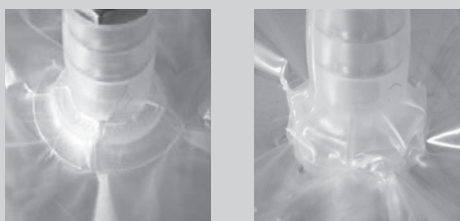
薄形パッド



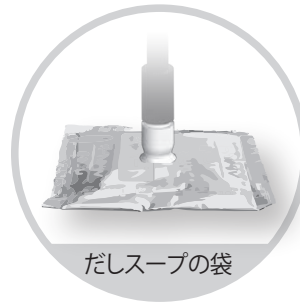
リップ部が薄いタイプの薄形パッド
紙、ビニール等、表面が滑らかで変形しやすいワークに最適!

パウチフィルム吸着用 新登場!!

PNG-132(φ15)、133(φ25)、134(φ35)



特殊リップ構造により、ビニール・フィルム等
密着吸着可能!!



だしスープの袋



薄物ワーク

豊富なパッド径バリエーション

φ15 φ17 φ17.6 φ18 φ20 φ23 φ24 φ24.8 φ25 φ27 φ31 φ34 φ35 φ40 φ49

あらゆる用途に対応する取り付け金具


固定式金具



バフア式金具



パッド単体

 <p>PNG</p>	<p>パッド径 (mm) φ 15 ~ 49</p>		<p>P.405</p>
--	--------------------------------	--	--------------

金具付バリエーション

金具タイプ	対応パッド径 (mm)	ストローク (mm)	真空取出し方向	配管方法・継手	ページ
固定式金具付 PNTK 	φ 15 ~ 35	なし	縦	バーブ継手	P.411
	φ 40, 49			めねじ	
固定式金具付 PNYK 	φ 15 ~ 35	なし	横	バーブ継手	P.411
	φ 40, 49			めねじ	
パッファ式金具付 NAPNTS 	φ 15 ~ 25	3, 10, 15	縦	めねじ プッシュイン継手 バーブ継手	P.419
	φ 23 ~ 35	6, 15, 30			
	φ 40, 49	10, 30, 50			
パッファ式金具付 NAPNYS 	φ 15 ~ 25	3, 10, 15	横	めねじ プッシュイン継手 バーブ継手	P.419
	φ 23 ~ 35	6, 15, 30			
	φ 40, 49	10, 30, 50			
パッファ式回り止め金具付 NAPNTH 	φ 15 ~ 25	3, 10, 15	縦	めねじ プッシュイン継手 バーブ継手	P.427
	φ 23 ~ 35	6, 15, 30			
パッファ式回り止め金具付 NAPNYH 	φ 15 ~ 25	3, 10, 15	横	めねじ プッシュイン継手 バーブ継手	P.427
	φ 23 ~ 35	6, 15, 30			
止めねじ 	φ 15 ~ 49	-	-	-	P.511

パッド単体形式番号

PNG - 101 - N



①パッド径 (mm)

記号	パッド径	記号	パッド径
101	φ31	116	φ18
102	φ25	117	φ17.6
103	φ25	121	φ31
104	φ24.8	122	φ34
106	φ25	123	φ15
107	φ49	125	φ24
108	φ40	130A	φ20
109	φ17	130B	φ20
110	φ23	131	φ25
111	φ25	132	φ15
112	φ27	133	φ25
114	φ17	134	φ35

②パッドゴム材質

記号	材質	対応パッド一覧
N	NBR (ニトリルゴム)	101/116/122/130A/130B/ 131/132/133/134 ^{注1}
S	シリコーンゴム 硬度55	101/114/116/117/121/ 130A/130B/131/132/133/ 134
SI30	シリコーンゴム 硬度30	107/123/131/132/133/ 134
U	ウレタンゴム	104/110/116/125/130B
F	ふっ素ゴム	130B
NR	天然ゴム	101/102/103/104/106/ 107/108/109/110/111/ 112/114/123

注1) 131/132/133/134の硬度は40度、その他は55度です。
注2) 上記以外の材質はご相談ください。

パッド材質標準仕様

記号	材質	硬度 (A/s)	使用温度範囲 (°C)	色
N	NBR (ニトリルゴム)	55/40 ^{注1}	-26 ~ 120	黒
S	シリコーンゴム	55	-60 ~ 250	半透明白
SI30	シリコーンゴム	30	-60 ~ 250	半透明白
U	ウレタンゴム	55	-20 ~ 75	青
F	ふっ素ゴム	70	-10 ~ 230	黒に白点
NR	天然ゴム	40	-60 ~ 80	薄茶

注1) 131/132/133/134のみは硬度40です。

パッド材質一覧

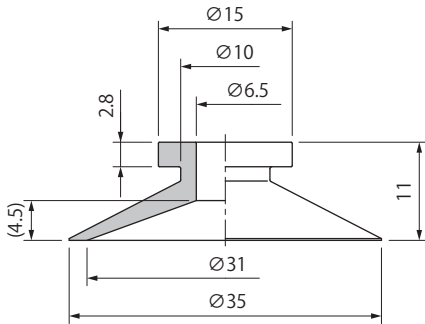
材質	色	記号	円形																							
			101	102	103	104	106	107	108	109	110	111	112	114	116	117	121	122	123	125	130A	130B	131	132	133	134
NBR (ニトリルゴム 硬度 55)	黒	N	●	×	×	×	×	×	×	×	×	×	×	×	●	×	×	●	×	×	●	●	×	×	×	×
NBR (ニトリルゴム 硬度 40)	黒	N	×	×	×	×	×	×	×	×	×	×	×	×	×	×	×	×	×	×	×	●	●	●	●	●
シリコーンゴム (硬度 55)	半透明白	S	●	×	×	×	×	×	×	×	×	×	×	●	●	●	●	×	×	×	●	●	●	●	●	●
シリコーンゴム (硬度 30)	半透明白	SI30	×	×	×	×	×	●	×	×	×	×	×	×	×	×	×	×	●	×	×	×	●	●	●	●
ウレタンゴム	青	U	×	×	×	●	×	×	×	×	×	×	×	●	×	×	×	×	●	×	●	×	×	×	×	×
ふっ素ゴム	黒に白点	F	×	×	×	×	×	×	×	×	×	×	×	×	×	×	×	×	×	×	●	×	×	×	×	×
天然ゴム	薄茶	NR	●	●	●	●	●	●	●	●	●	●	●	●	×	×	×	×	●	×	×	×	×	×	×	×

●: 在庫品 ○: 受注生産品 ×: 制作不可
※その他の材質については弊社営業にお問い合わせください。

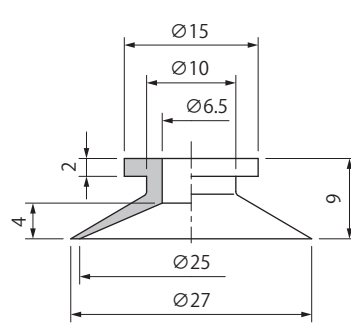
外形寸法図

(mm)

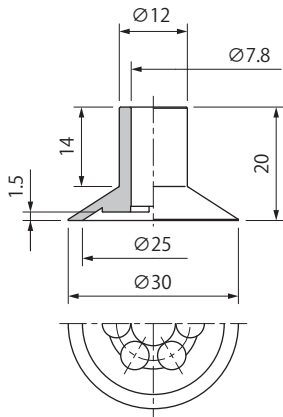
PNG-101



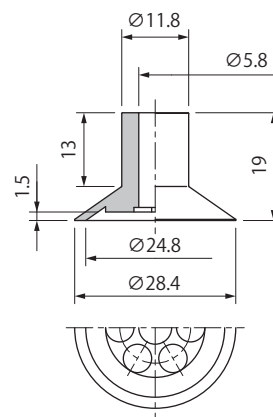
PNG-102



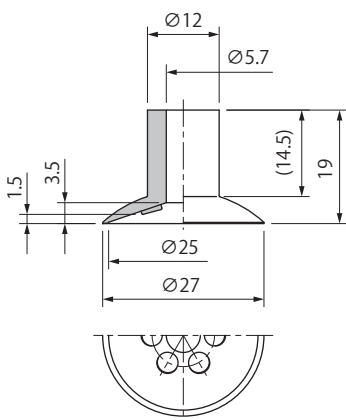
PNG-103



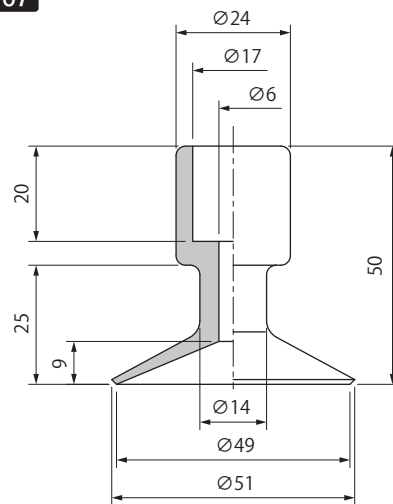
PNG-104



PNG-106



PNG-107



パッド質量表

(g)

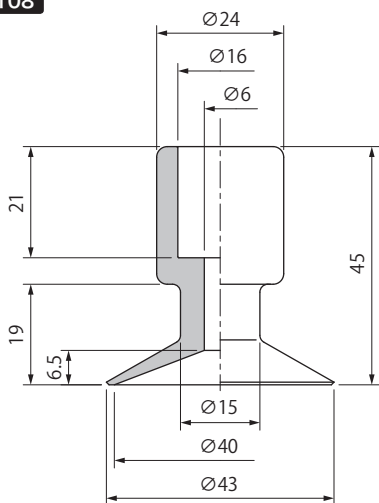
形式\材質	N	S	SI30	U	F	NR	適用止めねじ (ねじ仕様)	記号	材質
PNG-101	2.3	2.3	-	-	-	2.3	TN-PN-101-M6 (おねじ M6X1.0)	N	NBR (ニトリルゴム)
PNG-102	-	-	-	-	-	1.1	TN-PN-102-M6 (おねじ M6X1.0)	S	シリコーンゴム
PNG-103	-	-	-	-	-	2.7	TN-PN-103-M6 (おねじ M6X1.0)	SI30	シリコーンゴム
PNG-104	-	-	-	2.6	-	2.4	TN-PN-104-M6 (おねじ M6X1.0)	U	ウレタンゴム
PNG-106	-	-	-	-	-	2.4	TN-PN-104-M6 (おねじ M6X1.0)	F	ふっ素ゴム
PNG-107	-	-	15.5	-	-	15.5	TN-PN-107-M10 (おねじ M10X1.25)	NR	天然ゴム

※止めねじの詳細仕様はP.511をご参照ください。

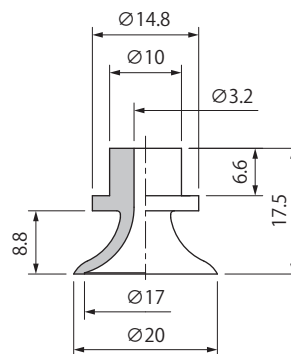
外形寸法図

(mm)

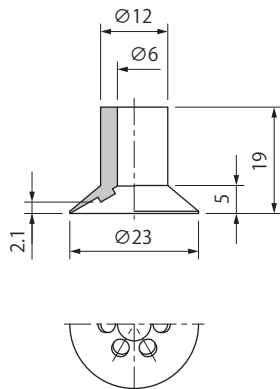
PNG-108



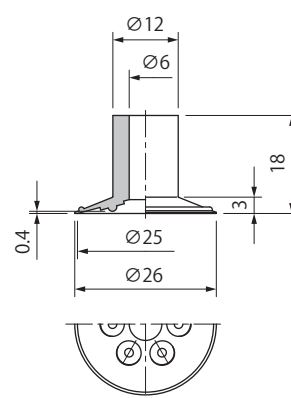
PNG-109



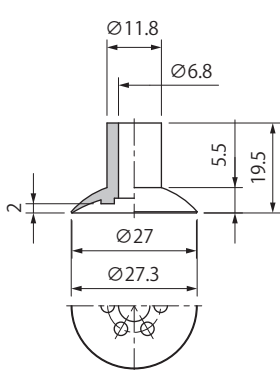
PNG-110



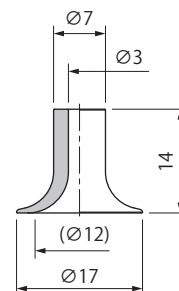
PNG-111



PNG-112



PNG-114



パッド質量表

(g)

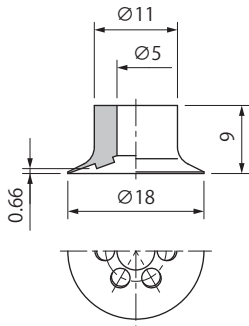
形式\材質	N	S	SI30	U	F	NR	適用止めねじ (ねじ仕様)	記号	材質
PNG-108	-	-	-	-	-	14.0	TN-PN-108-M10 (めねじ M10X1.25)	N	NBR (ニトリルゴム)
PNG-109	-	-	-	-	-	1.4	TN-PN-109-M5 (おねじ M5X0.8)	S	シリコーンゴム
PNG-110	-	-	-	2.1	-	2.0	TN-PN-104-M6 (おねじ M6X1.0)	SI30	シリコーンゴム
PNG-111	-	-	-	-	-	1.8		U	ウレタンゴム
PNG-112	-	-	-	-	-	2.2	TN-PN-112-M6 (おねじ M6X1.0)	F	ふっ素ゴム
PNG-114	-	0.7	-	-	-	0.7	TN-PN-114-M5 (おねじ M5X0.8)	NR	天然ゴム

※止めねじの詳細仕様はP.511をご参照ください。

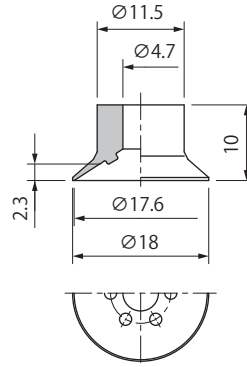
外形寸法図

(mm)

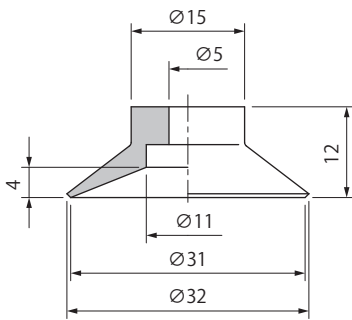
PNG-116



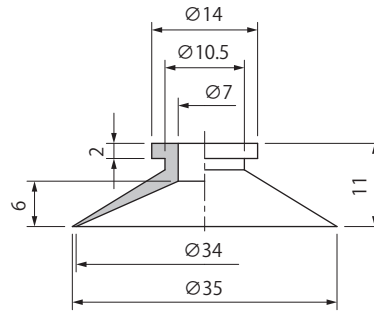
PNG-117



PNG-121



PNG-122



パッド質量表

(g)

形式\材質	N	S	SI30	U	F	NR	適用止めねじ (ねじ仕様)
PNG-116	0.8	0.8	-	0.8	-	-	TN-PN-116-M5 (おねじ M5X0.8)
PNG-117	-	0.9	-	-	-	-	
PNG-121	-	2.9	-	-	-	-	TN-PF-20-M5 (おねじ M5X0.8)
PNG-122	1.4	-	-	-	-	-	TN-PN-122-M6 (おねじ M6X1.0)

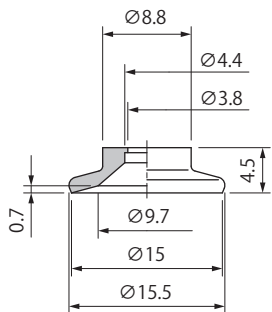
※止めねじの詳細仕様はP.511をご参照ください。

記号	材質
N	NBR (ニトリルゴム)
S	シリコーンゴム
SI30	シリコーンゴム
U	ウレタンゴム
F	ふっ素ゴム
NR	天然ゴム

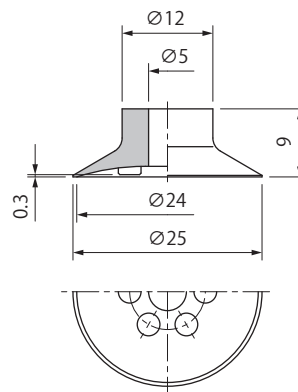
外形寸法図

(mm)

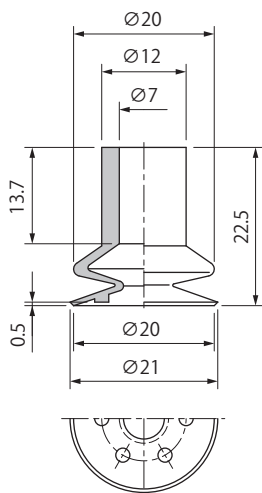
PNG-123



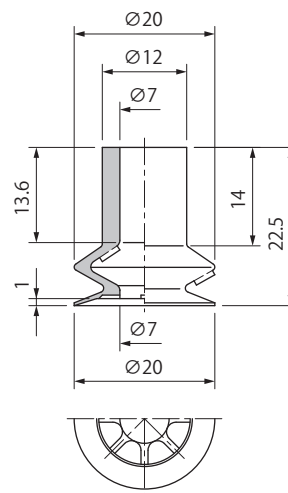
PNG-125



PNG-130A



PNG-130B



02
Suction Cup

- PA
- PB
- PC
- PCD
- PD
- PF
- PFO
- PH
- PJ
- CORE
- PK2
- PK2B
- PK2L
- PL
- PN**
- PN-B
- PP
- PQ
- PR
- PU
- PW
- RA
- SM
- TN

パッド質量表

(g)

形式\材質	N	S	SI30	U	F	NR	適用止めねじ (ねじ仕様)
PNG-123	-	-	0.4	-	-	0.4	TN-PN-123-M5 (おねじ M5X0.8)
PNG-125	-	-	-	1.6	-	-	TN-PN-116-M5 (おねじ M5X0.8)
PNG-130A	2.3	2.3	-	-	-	-	TN-PN-130-M5 (おねじ M5X0.8)
PNG-130B	2.2	2.2	-	2.4	3.6	-	

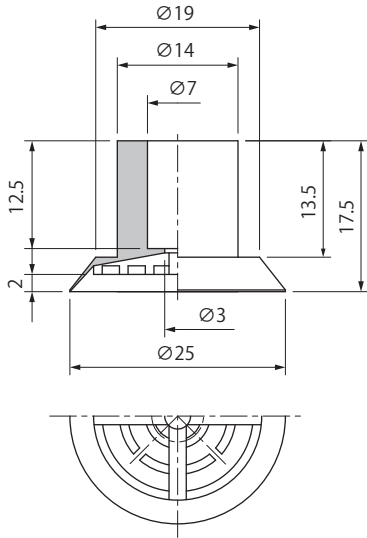
※止めねじの詳細仕様はP.511をご参照ください。

記号	材質
N	NBR (ニトリルゴム)
S	シリコーンゴム
SI30	シリコーンゴム
U	ウレタンゴム
F	ふっ素ゴム
NR	天然ゴム

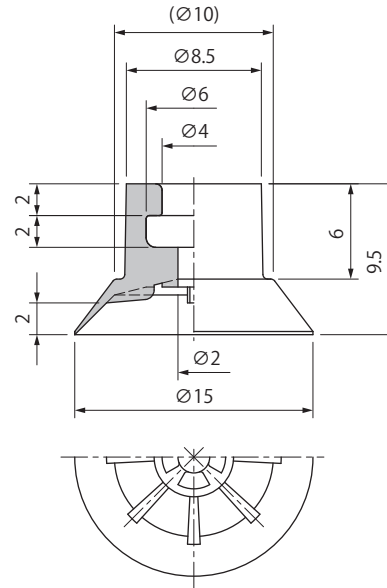
外形寸法図

(mm)

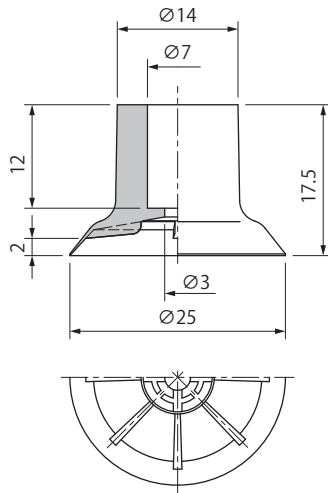
PNG-131



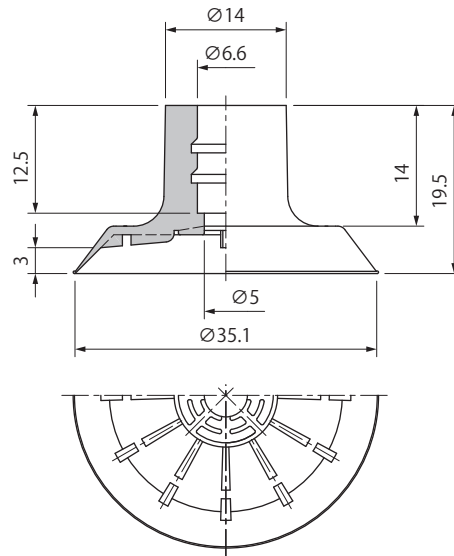
PNG-132



PNG-133



PNG-134



パッド質量表

(g)

形式\材質	N	S	SI30	U	F	NR	適用止めねじ (ねじ仕様)
PNG-131	2.4	2.4	2.2	-	-	-	TN-PN-130-M5 (おねじ M5X0.8)
PNG-132	0.5	0.5	0.4	-	-	-	TN-PS-10-M5 (おねじ M5X0.8) TN-PS-10-M5F (めねじ M5X0.8)
PNG-133	2.4	2.4	2.2	-	-	-	TN-PN-130-M5 (おねじ M5X0.8)
PNG-134	3.3	3.3	3.0	-	-	-	

記号	材質
N	NBR (ニトリルゴム)
S	シリコーンゴム
SI30	シリコーンゴム
U	ウレタンゴム
F	ふっ素ゴム
NR	天然ゴム

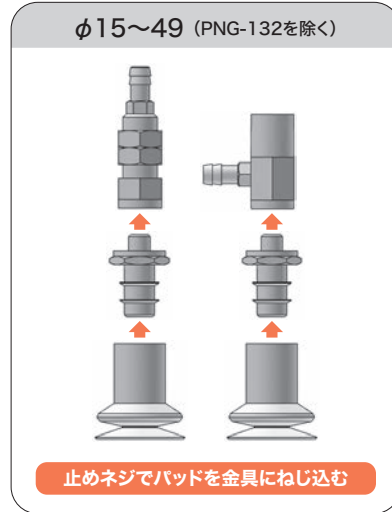
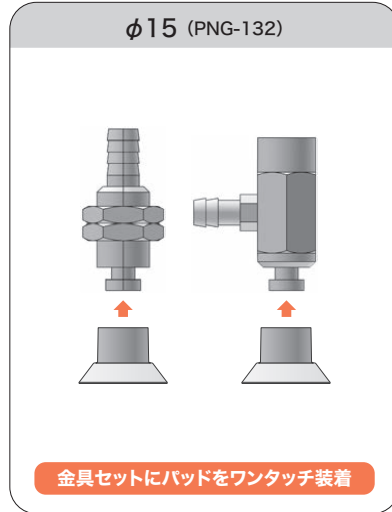
※止めねじの詳細仕様はP.511をご参照ください。

PNTK・YK 固定式金具付パッド

真空パッド
薄形パッド



金具、止めネジ、パッドの組み合わせによって構成されます。



形式番号

PN T K - 101 - N

①

②

③

①真空取出し方向

T	縦
Y	横

③パッドゴム材質

記号	材質	対応パッド一覧
N	NBR (ニトリルゴム)	101/116/122/130A/130B/ 131/132/133/134 ^{注1}
S	シリコーンゴム 硬度55	101/114/116/117/121/ 130A/130B/131/132/133/ 134
SI30	シリコーンゴム 硬度30	107/123/131/132/133/ 134
U	ウレタンゴム	104/110/116/125/130B
F	ふっ素ゴム	130B
NR	天然ゴム	101/102/103/104/106/ 107/108/109/110/111/ 112/114/123

①パッド径 (mm)

記号	パッド径	記号	パッド径
101	φ31	116	φ18
102	φ25	117	φ17.6
103	φ25	121	φ31
104	φ24.8	122	φ34
106	φ25	123	φ15
107	φ49	125	φ24
108	φ40	130A	φ20
109	φ17	130B	φ20
110	φ23	131	φ25
111	φ25	132	φ15
112	φ27	133	φ25
114	φ17	134	φ35

注1) 131/132/133/134の硬度は40度、その他は55度です。
※上記以外の材質はご相談ください。

02
Suction Cup

- PA
- PB
- PC
- PCD
- PD
- PF
- PFO

- PH
- PJ
- CORE
- PK2
- PK2B
- PK2L
- PL

PN

- PN-B
- PP
- PQ
- PR
- PU
- PW
- RA
- SM
- TN

組み合わせ一覧

縦取出し方向

形式番号	パッド	止めねじ	金具セット	配管部仕様	
PNTK-101-□	PNG-101-□	TN-PN-101-M6	PFTK-25-K	バーブ継手	φ6X4
PNTK-102-□	PNG-102-□	TN-PN-102-M6			
PNTK-103-□	PNG-103-□	TN-PN-103-M6			
PNTK-104-□	PNG-104-□	TN-PN-104-M6			
PNTK-106-□	PNG-106-□				
PNTK-107-□	PNG-107-□	TN-PN-107-M10	PFTK-60-K	Rc1/8 (めねじ)	
PNTK-108-□	PNG-108-□	TN-PN-108-M10			
PNTK-109-□	PNG-109-□	TN-PN-109-M5	PFTK-15-K	バーブ継手	φ6X4
PNTK-110-□	PNG-110-□	TN-PN-104-M6	PFTK-25-K		
PNTK-111-□	PNG-111-□				
PNTK-112-□	PNG-112-□	TN-PN-112-M6	PFTK-15-K		
PNTK-114-□	PNG-114-□	TN-PN-114-M5			
PNTK-116-□	PNG-116-□	TN-PN-116-M5			
PNTK-117-□	PNG-117-□				
PNTK-121-□	PNG-121-□	TN-PF-20-M5	PFTK-25-K		
PNTK-122-□	PNG-122-□	TN-PN-122-M6			
PNTK-123-□	PNG-123-□	TN-PN-123-M5			
PNTK-125-□	PNG-125-□	TN-PN-116-M5	PFTK-15-K		
PNTK-130A-□	PNG-130A-□	TN-PN-130-M5			
PNTK-130B-□	PNG-130B-□				
PNTK-131-□	PNG-131-□				
PNTK-132-□	PNG-132-□	金具セットにパッドをワンタッチ装着	PFTK-5A-K		
PNTK-133-□	PNG-133-□	TN-PN-130-M5	PFTK-15-K		
PNTK-134-□	PNG-134-□				

※□はパッドの材質を表します。

縦取出し方向

形式番号	パッド	止めねじ	金具セット	配管部仕様	
PNYK-101-□	PNG-101-□	TN-PN-101-M6	PFYK-25-K	バーブ継手	φ6X4
PNYK-102-□	PNG-102-□	TN-PN-102-M6			
PNYK-103-□	PNG-103-□	TN-PN-103-M6			
PNYK-104-□	PNG-104-□	TN-PN-104-M6			
PNYK-106-□	PNG-106-□				
PNYK-107-□	PNG-107-□	TN-PN-107-M10	PFYK-60-K	Rc1/8 (めねじ)	
PNYK-108-□	PNG-108-□	TN-PN-108-M10			
PNYK-109-□	PNG-109-□	TN-PN-109-M5	PFYK-15-K	バーブ継手	φ6X4
PNYK-110-□	PNG-110-□	TN-PN-104-M6	PFYK-25-K		
PNYK-111-□	PNG-111-□				
PNYK-112-□	PNG-112-□	TN-PN-112-M6	PFYK-15-K		
PNYK-114-□	PNG-114-□	TN-PN-114-M5			
PNYK-116-□	PNG-116-□	TN-PN-116-M5			
PNYK-117-□	PNG-117-□				
PNYK-121-□	PNG-121-□	TN-PF-20-M5	PFYK-25-K		
PNYK-122-□	PNG-122-□	TN-PN-122-M6			
PNYK-123-□	PNG-123-□	TN-PN-123-M5			
PNYK-125-□	PNG-125-□	TN-PN-116-M5	PFYK-15-K		
PNYK-130A-□	PNG-130A-□	TN-PN-130-M5			
PNYK-130B-□	PNG-130B-□				
PNYK-131-□	PNG-131-□				
PNYK-132-□	PNG-132-□	金具セットにパッドをワンタッチ装着	PFYK-5A-K		
PNYK-133-□	PNG-133-□	TN-PN-130-M5	PFYK-15-K		
PNYK-134-□	PNG-134-□				

※□はパッドの材質を表します。

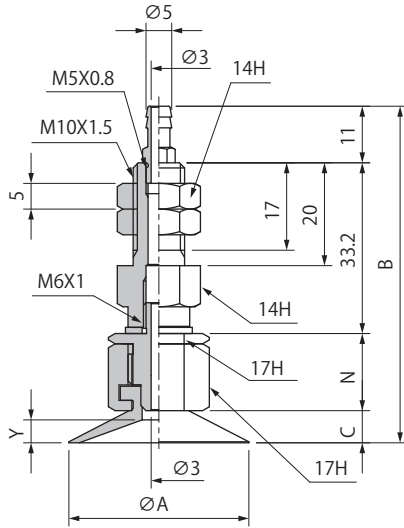
PNTK・YK 固定式金具付パッド

真空パッド
薄形パッド

外形寸法図

(mm)

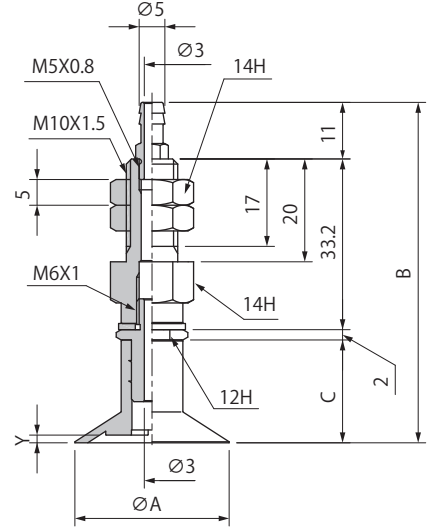
縦取出し PNTK-101/102/122



形式	A	B	C	N	Y	質量(g)
PNTK-101-□	35	65.5	6.3	15	4.5	68
PNTK-102-□	27	63.2	5	14	4	67
PNTK-122-□	35	65.2	7.5	13.5	6	68

※□はパッドの材質を表します。
※ 101/122の質量はパッド材質 NBR (ニトリルゴム) 時の数値です。
※ 102の質量はパッド材質 NR (天然ゴム) 時の数値です。

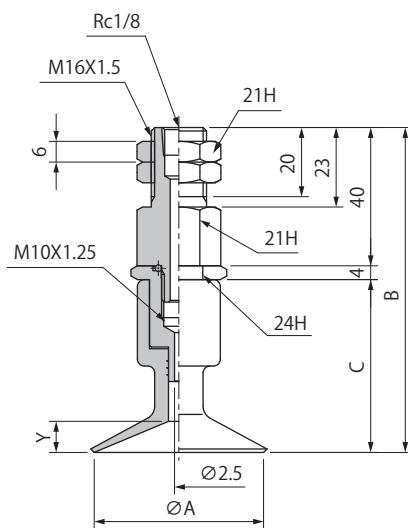
縦取出し PNTK-103/104/106/110/111/112



形式	A	B	C	Y	質量(g)
PNTK-103-□	30	66.2	20		47
PNTK-104-□	28.4	65.2	19	1.5	
PNTK-106-□	27			39	
PNTK-110-□	23				2.1
PNTK-111-□	26	64.2	18	0.4	39
PNTK-112-□	27	65.7	19.5	2	

※□はパッドの材質を表します。
※質量はパッド材質 NR (天然ゴム) 時の数値です。

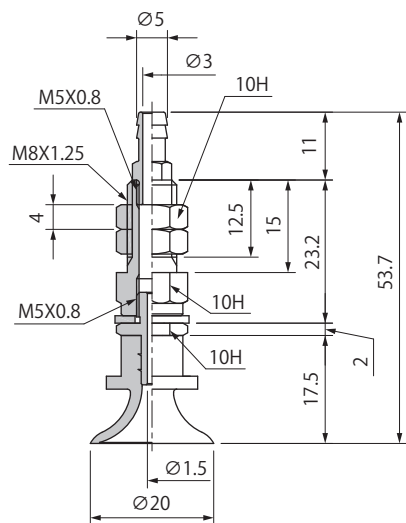
縦取出し PNTK-107/108



形式	A	B	C	Y	質量(g)
PNTK-107-□	49	94	50	9	168
PNTK-108-□	40	89	45	6.5	166

※□はパッドの材質を表します。
※質量はパッド材質 NR (天然ゴム) 時の数値です。

縦取出し PNTK-109



形式	質量(g)
PNTK-109-□	17

※□はパッドの材質を表します。
※質量はパッド材質 NR (天然ゴム) 時の数値です。

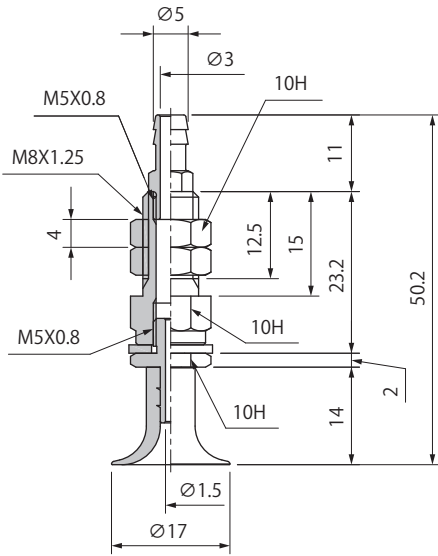
02
Suction Cup

- PA
- PB
- PC
- PCD
- PD
- PF
- PFO
- PH
- PJ
- CORE
- PK2
- PK2B
- PK2L
- PL
- PN**
- PN-B
- PP
- PQ
- PR
- PU
- PW
- RA
- SM
- TN

外形寸法図

(mm)

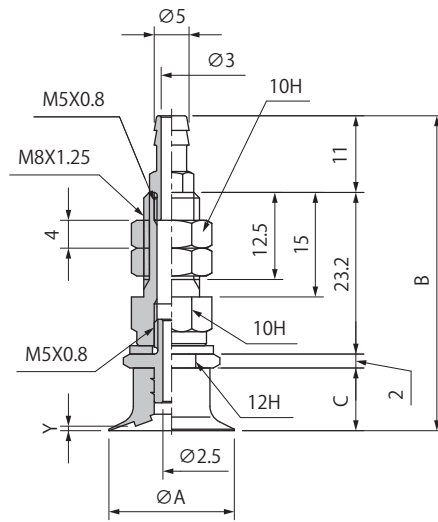
縦取出し PNTK-114



形式	質量(g)
PNTK-114-□	17

※□はパッドの材質を表します。
※質量はパッド材質NR(天然ゴム)時の数値です。

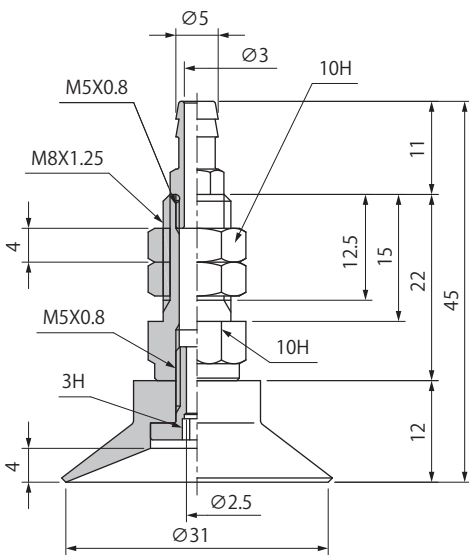
縦取出し PNTK-116/117/125



形式	A	B	C	Y	質量(g)
PNTK-116-□	18	45.2	9	0.66	18
PNTK-117-□		46.2	10	2.3	
PNTK-125-□		25	45.2	9	

※□はパッドの材質を表します。
※116/117の質量はパッド材質S(シリコンゴム)時の数値です。
※125の質量はパッド材質U(ウレタンゴム)時の数値です。

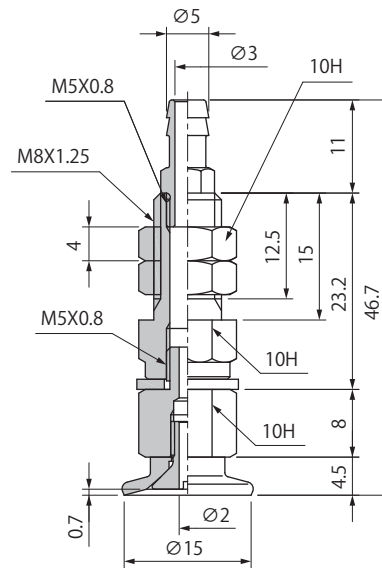
縦取出し PNTK-121



形式	質量(g)
PNTK-121-□	18

※□はパッドの材質を表します。
※質量はパッド材質S(シリコンゴム)時の数値です。

縦取出し PNTK-123



形式	質量(g)
PNTK-123-□	22

※□はパッドの材質を表します。
※質量はパッド材質NR(天然ゴム)時の数値です。

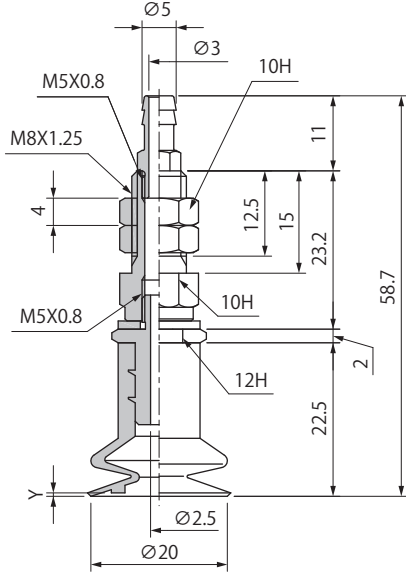
PNTK・YK 固定式金具付パッド

真空パッド
薄形パッド

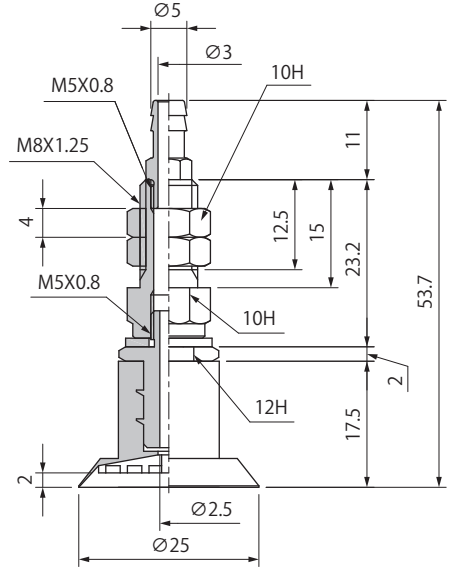
外形寸法図

(mm)

縦取出し PNTK-130A/130B



縦取出し PNTK-131



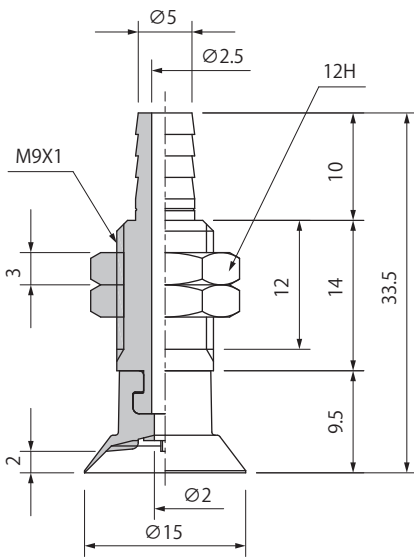
形式	Y	質量(g)
PNTK-130A-□	0.5	22
PNTK-130B-□	1	21

※□はパッドの材質を表します。
※質量はパッド材質 NBR (ニトリルゴム) 時の数値です。

形式	質量(g)
PNTK-131-□	22

※□はパッドの材質を表します。
※質量はパッド材質 NBR (ニトリルゴム) 時の数値です。

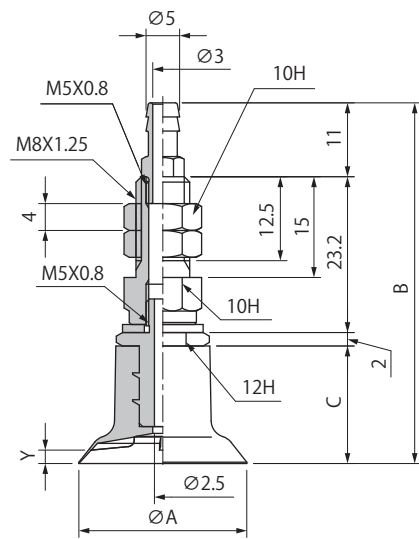
縦取出し PNTK-132



形式	質量(g)
PNTK-132-□	12.3

※□はパッドの材質を表します。
※質量はパッド材質 NBR (ニトリルゴム) 時の数値です。

縦取出し PNTK-133/134



形式	A	B	C	Y	質量(g)
PNTK-133-□	25	53.7	17.5	2	22
PNTK-134-□	35	55.7	19.5	3	22.9

※□はパッドの材質を表します。
※質量はパッド材質 NBR (ニトリルゴム) 時の数値です。

02
Suction Cup

PA

PB

PC

PCD

PD

PF

PFO

PH

PJ

CORE

PK2

PK2B

PK2L

PL

PN

PN-B

PP

PQ

PR

PU

PW

RA

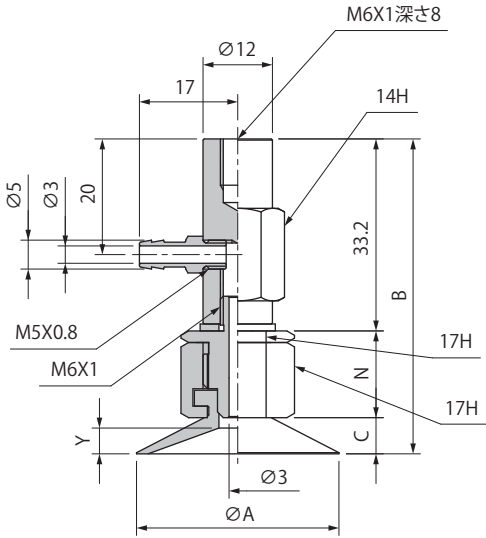
SM

TN

外形寸法図

(mm)

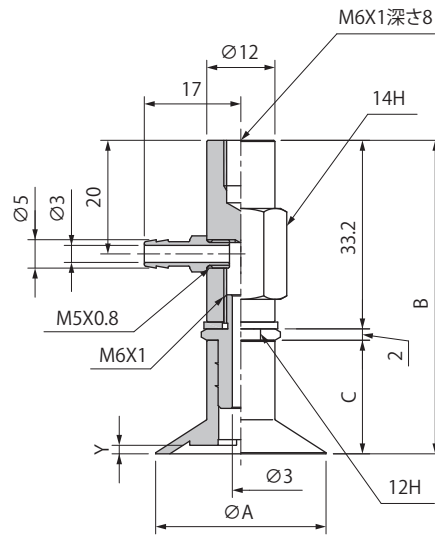
横取出し PNYK-101/102/122



形式	A	B	C	N	Y	質量(g)
PNYK-101-□	35	54.5	6.3	15	4.5	72
PNYK-102-□	27	52.2	5	14	4	71
PNYK-122-□	35	54.2	7.5	13.5	6	72

※□はパッドの材質を表します。
 ※ 101/122の質量はパッド材質 NBR (ニトリルゴム) 時の数値です。
 ※ 102の質量はパッド材質 NR (天然ゴム) 時の数値です。

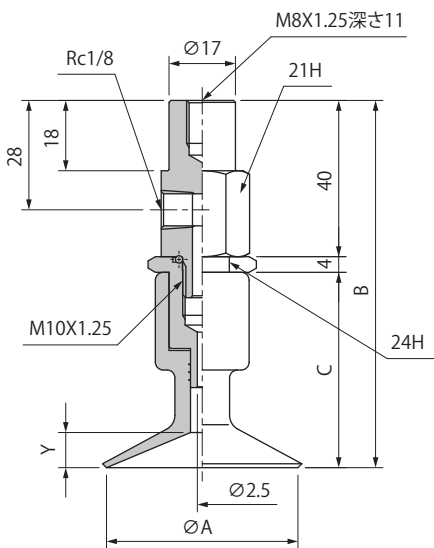
横取出し PNYK-103/104/106/110/111/112



形式	A	B	C	Y	質量(g)
PNYK-103-□	30	55.2	20		51
PNYK-104-□	28.4			1.5	
PNYK-106-□	27	54.2	19		43
PNYK-110-□	23			2.1	
PNYK-111-□	26	53.2	18	0.4	
PNYK-112-□	27	54.7	19.5	2	

※□はパッドの材質を表します。
 ※質量はパッド材質 NR (天然ゴム) 時の数値です。

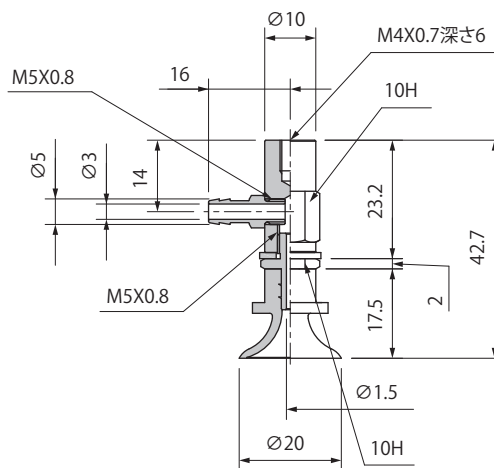
横取出し PNYK-107/108



形式	A	B	C	Y	質量(g)
PNYK-107-□	49	94	50	9	164
PNYK-108-□	40	89	45	6.5	162

※□はパッドの材質を表します。
 ※質量はパッド材質 NR (天然ゴム) 時の数値です。

横取出し PNYK-109



形式	質量(g)
PNYK-109-□	20

※□はパッドの材質を表します。
 ※質量はパッド材質 NR (天然ゴム) 時の数値です。

真空パッド
薄形パッド

02

Suction Cup

PA

PB

PC

PCD

PD

PF

PFO

PH

PJ

CORE

PK2

PK2B

PK2L

PL

PN

PN-B

PP

PQ

PR

PU

PW

RA

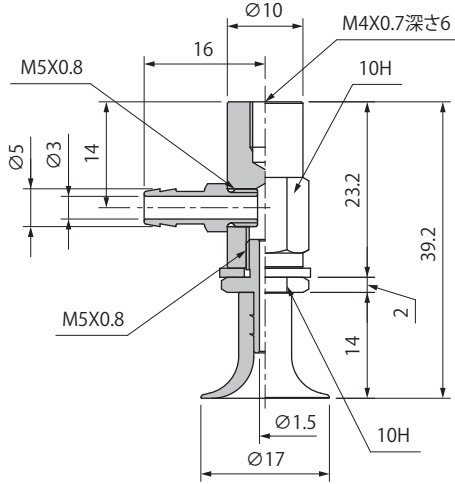
SM

TN

外形寸法図

(mm)

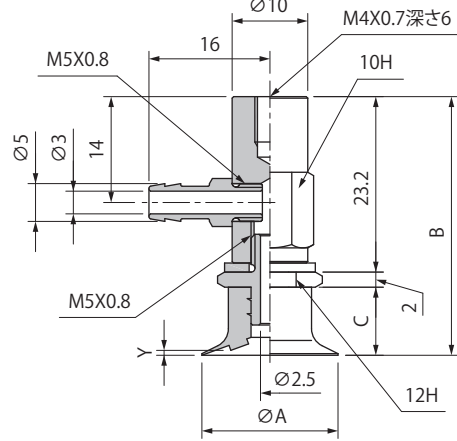
横取出し PNYK-114



形式	質量(g)
PNYK-114-□	20

※□はパッドの材質を表します。
※質量はパッド材質 NR (天然ゴム) 時の数値です。

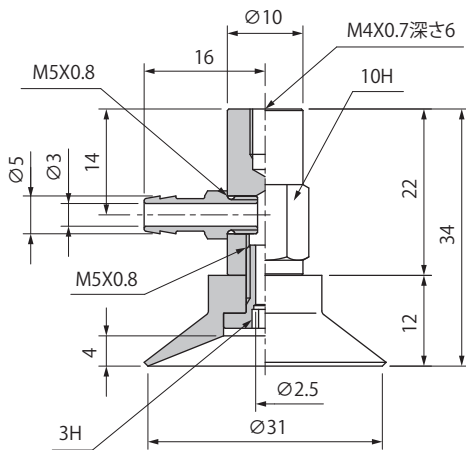
横取出し PNYK-116/117/125



形式	A	B	C	Y	質量(g)
PNYK-116-□	18	34.2	9	0.66	21
PNYK-117-□		35.2	10	2.3	
PNYK-125-□	25	34.2	9	0.3	

※□はパッドの材質を表します。
※116/117の質量はパッド材質 S (シリコンゴム) 時の数値です。
※125の質量はパッド材質 U (ウレタンゴム) 時の数値です。

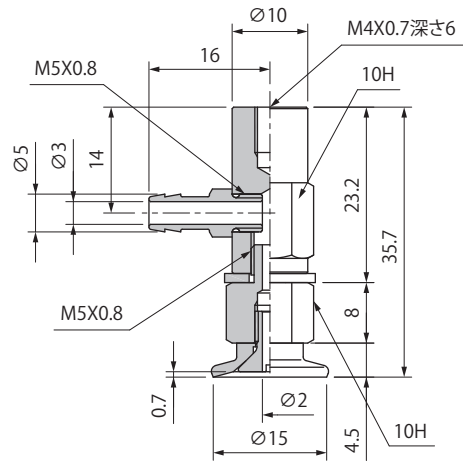
横取出し PNYK-121



形式	質量(g)
PNYK-121-□	21

※□はパッドの材質を表します。
※質量はパッド材質 S (シリコンゴム) 時の数値です。

横取出し PNYK-123



形式	質量(g)
PNYK-123-□	25

※□はパッドの材質を表します。
※質量はパッド材質 NR (天然ゴム) 時の数値です。

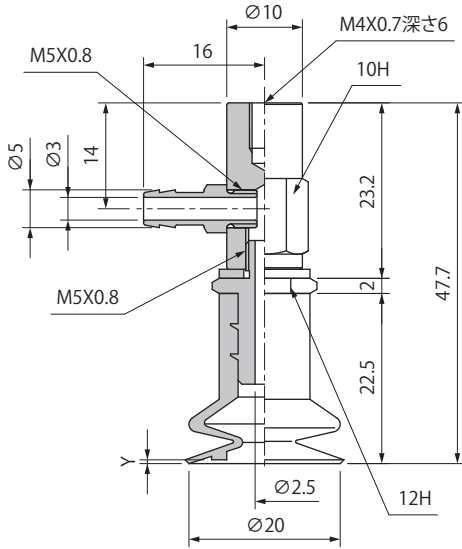
02
Suction Cup

- PA
- PB
- PC
- PCD
- PD
- PF
- PFO
- PH
- PJ
- CORE
- PK2
- PK2B
- PK2L
- PL
- PN**
- PN-B
- PP
- PQ
- PR
- PU
- PW
- RA
- SM
- TN

外形寸法図

(mm)

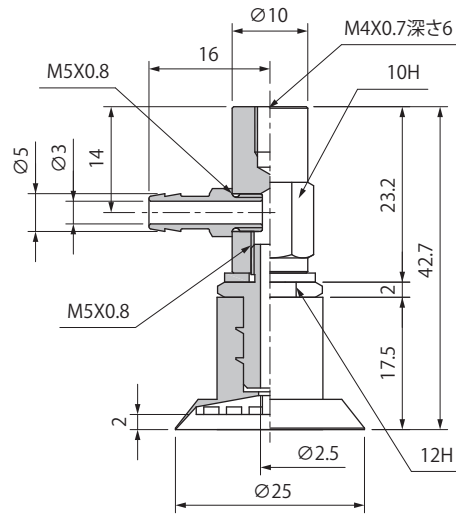
横取出し PNYK-130A/130B



形式	Y	質量(g)
PNYK-130A-□	0.5	25
PNYK-130B-□	1	24

※□はパッドの材質を表します。
※質量はパッド材質 NBR (ニトリルゴム) 時の数値です。

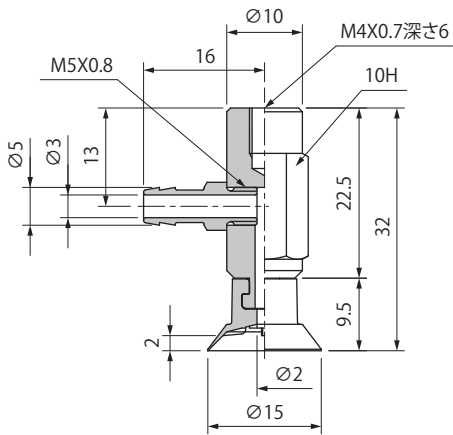
横取出し PNYK-131



形式	質量(g)
PNYK-131-□	25

※□はパッドの材質を表します。
※質量はパッド材質 NBR (ニトリルゴム) 時の数値です。

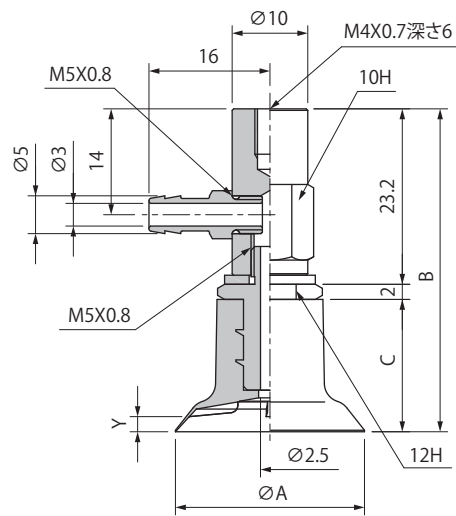
横取出し PNYK-132



形式	質量(g)
PNYK-132-□	17.3

※□はパッドの材質を表します。
※質量はパッド材質 NBR (ニトリルゴム) 時の数値です。

横取出し PNYK-133/134



形式	A	B	C	Y	質量(g)
PNYK-133-□	25	42.7	17.5	2	22
PNYK-134-□	35	44.7	19.5	3	22.9

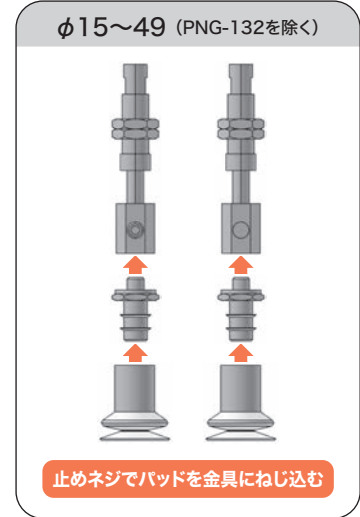
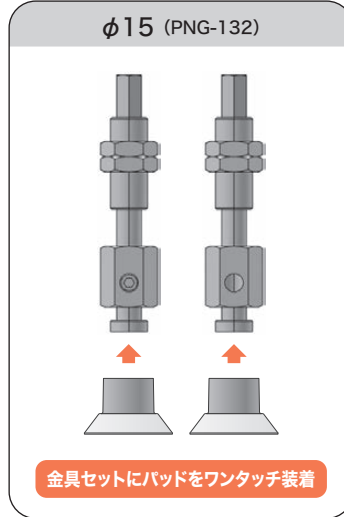
※□はパッドの材質を表します。
※質量はパッド材質 NBR (ニトリルゴム) 時の数値です。

NAPNTS・YS バッファ式金具付パッド

真空パッド
薄形パッド



金具、止めネジ、パッドの組み合わせによって構成されます。



02

Suction Cup

形式番号

NAPN T S - 114-3 - N - T

①真空取出し方向

T	縦
Y	横

②パッド径・ストローク (mm)

記号	パッド径 ストローク	記号	パッド径 ストローク	記号	パッド径 ストローク
101-6	φ31-6	110-6	φ23-6	123-3	φ15-3
101-15	φ31-15	110-15	φ23-15	123-10	φ15-10
101-30	φ31-30	110-30	φ23-30	123-15	φ15-15
102-6	φ25-6	111-6	φ25-6	125-3	φ24-3
102-15	φ25-15	111-15	φ25-15	125-10	φ24-10
102-30	φ25-30	111-30	φ25-30	125-15	φ24-15
103-6	φ25-6	112-6	φ27-6	130A-3	φ20-3
103-15	φ25-15	112-15	φ27-15	130A-10	φ20-10
103-30	φ25-30	112-30	φ27-30	130A-15	φ20-15
104-6	φ24.8-6	114-3	φ17-3	130B-3	φ20-3
104-15	φ24.8-15	114-10	φ17-10	130B-10	φ20-10
104-30	φ24.8-30	114-15	φ17-15	130B-15	φ20-15
106-6	φ25-6	116-3	φ18-3	131-3	φ25-3
106-15	φ25-15	116-10	φ18-10	131-10	φ25-10
106-30	φ25-30	116-15	φ18-15	131-15	φ25-15
107-10	φ49-10	117-3	φ17.6-3	132-3	φ15-3
107-30	φ49-30	117-10	φ17.6-10	132-10	φ15-10
107-50	φ49-50	117-15	φ17.6-15	132-15	φ15-15
108-10	φ40-10	121-6	φ31-6	133-3	φ25-3
108-30	φ40-30	121-15	φ31-15	133-10	φ25-10
108-50	φ40-50	121-30	φ31-30	133-15	φ25-15
109-3	φ17-3	122-6	φ34-6	134-3	φ35-3
109-10	φ17-10	122-15	φ34-15	134-10	φ35-10
109-15	φ17-15	122-30	φ34-30	134-15	φ35-15

④継手

無記号	なし
T	パーブ
O	プッシュイン

※107/108は継手の選択はできません。無記号となります。

③パッドゴム材質

記号	材質	対応パッド一覧
N	NBR (ニトリルゴム)	101/116/122/130A/130B/131/132/133/134 ※1
S	シリコンゴム 硬度55	101/114/116/117/121/130A/130B/131/132/133/134
SI30	シリコンゴム 硬度30	107/123/131/132/133/134
U	ウレタンゴム	104/110/116/125/130B
F	ふっ素ゴム	130B
NR	天然ゴム	101/102/103/104/106/107/108/109/110/111/112/114/123

注1) 131/132/133/134の硬度は40度、その他は55度です。※上記以外の材質はご相談ください。

バッファ仕様

パッド径記号	単位	109/114/116/117/123/125/130A/130B/131/132/133/134			101/102/103/104/106/110/111/112/121/122			107/108		
		ストローク	mm	3	10	15	6	15	30	10
0ストローク時バネ荷重	N	0.61		0.64	2.45		2.95	8.82	6.76	8.33
フルストローク時バネ荷重	N	0.77	1.17		3.43	4.93	5.88	11.8	15.6	19.6

組み合わせ一覧

形式番号	パッド	止めねじ	金具セット	配管部仕様					
				継手なし・ 無記号	バープ 継手・T	プッシュイン 継手・O			
NAPNOS-101-6-□ (-T/O)	PNG-101-□	TN-PN-101-M6	NAPFOS-20B-6-K (-T/O)	M5X0.8 (めねじ)	φ 6 X 4				
NAPNOS-101-15-□ (-T/O)			NAPFOS-20B-15-K (-T/O)						
NAPNOS-101-30-□ (-T/O)			NAPFOS-20B-30-K (-T/O)						
NAPNOS-102-6-□ (-T/O)	PNG-102-□	TN-PN-102-M6	NAPFOS-20B-6-K (-T/O)						
NAPNOS-102-15-□ (-T/O)			NAPFOS-20B-15-K (-T/O)						
NAPNOS-102-30-□ (-T/O)			NAPFOS-20B-30-K (-T/O)						
NAPNOS-103-6-□ (-T/O)	PNG-103-□	TN-PN-103-M6	NAPFOS-20B-6-K (-T/O)						
NAPNOS-103-15-□ (-T/O)			NAPFOS-20B-15-K (-T/O)						
NAPNOS-103-30-□ (-T/O)			NAPFOS-20B-30-K (-T/O)						
NAPNOS-104-6-□ (-T/O)	PNG-104-□	TN-PN-104-M6	NAPFOS-20B-6-K (-T/O)						
NAPNOS-104-15-□ (-T/O)			NAPFOS-20B-15-K (-T/O)						
NAPNOS-104-30-□ (-T/O)			NAPFOS-20B-30-K (-T/O)						
NAPNOS-106-6-□ (-T/O)	PNG-106-□		NAPFOS-20B-6-K (-T/O)						
NAPNOS-106-15-□ (-T/O)			NAPFOS-20B-15-K (-T/O)						
NAPNOS-106-30-□ (-T/O)			NAPFOS-20B-30-K (-T/O)						
NAPNOS-107-10-□	PNG-107-□	TN-PN-107-M10	NAPFOS-60-10-K	Rc1/8 (めねじ)					
NAPNOS-107-30-□			NAPFOS-60-30-K						
NAPNOS-107-50-□			NAPFOS-60-50-K						
NAPNOS-108-10-□	PNG-108-□	TN-PN-108-M10	NAPFOS-60-10-K						
NAPNOS-108-30-□			NAPFOS-60-30-K						
NAPNOS-108-50-□			NAPFOS-60-50-K						
NAPNOS-109-3-□ (-T/O)	PNG-109-□	TN-PN-109-M5	NAPCOS-10-3-K (-T/O)						
NAPNOS-109-10-□ (-T/O)			NAPCOS-10-10-K (-T/O)						
NAPNOS-109-15-□ (-T/O)			NAPCOS-10-15-K (-T/O)						
NAPNOS-110-6-□ (-T/O)	PNG-110-□	TN-PN-104-M6	NAPFOS-20B-6-K (-T/O)						
NAPNOS-110-15-□ (-T/O)			NAPFOS-20B-15-K (-T/O)						
NAPNOS-110-30-□ (-T/O)			NAPFOS-20B-30-K (-T/O)						
NAPNOS-111-6-□ (-T/O)	PNG-111-□		NAPFOS-20B-6-K (-T/O)						
NAPNOS-111-15-□ (-T/O)			NAPFOS-20B-15-K (-T/O)						
NAPNOS-111-30-□ (-T/O)			NAPFOS-20B-30-K (-T/O)						
NAPNOS-112-6-□ (-T/O)	PNG-112-□	TN-PN-112-M6	NAPFOS-20B-6-K (-T/O)						
NAPNOS-112-15-□ (-T/O)			NAPFOS-20B-15-K (-T/O)						
NAPNOS-112-30-□ (-T/O)			NAPFOS-20B-30-K (-T/O)						
NAPNOS-114-3-□ (-T/O)	PNG-114-□	TN-PN-114-M5	NAPCOS-10-3-K (-T/O)						
NAPNOS-114-10-□ (-T/O)			NAPCOS-10-10-K (-T/O)						
NAPNOS-114-15-□ (-T/O)			NAPCOS-10-15-K (-T/O)						
NAPNOS-116-3-□ (-T/O)	PNG-116-□	TN-PN-116-M5	NAPCOS-10-3-K (-T/O)						
NAPNOS-116-10-□ (-T/O)			NAPCOS-10-10-K (-T/O)						
NAPNOS-116-15-□ (-T/O)			NAPCOS-10-15-K (-T/O)						
NAPNOS-117-3-□ (-T/O)	PNG-117-□		NAPCOS-10-3-K (-T/O)						
NAPNOS-117-10-□ (-T/O)			NAPCOS-10-10-K (-T/O)						
NAPNOS-117-15-□ (-T/O)			NAPCOS-10-15-K (-T/O)						
NAPNOS-121-6-□ (-T/O)	PNG-121-□	TN-PF-20-M5	NAPBOS-20-6-K (-T/O)						
NAPNOS-121-15-□ (-T/O)			NAPBOS-20-15-K (-T/O)						
NAPNOS-121-30-□ (-T/O)			NAPBOS-20-30-K (-T/O)						
NAPNOS-122-6-□ (-T/O)	PNG-122-□	TN-PN-122-M6	NAPFOS-20B-6-K (-T/O)	M5X0.8 (めねじ)	φ 6 X 4				
NAPNOS-122-15-□ (-T/O)			NAPFOS-20B-15-K (-T/O)						
NAPNOS-122-30-□ (-T/O)			NAPFOS-20B-30-K (-T/O)						
NAPNOS-123-3-□ (-T/O)	PNG-123-□	TN-PN-123-M5	NAPCOS-10-3-K (-T/O)						
NAPNOS-123-10-□ (-T/O)			NAPCOS-10-10-K (-T/O)						
NAPNOS-123-15-□ (-T/O)			NAPCOS-10-15-K (-T/O)						
NAPNOS-125-3-□ (-T/O)	PNG-125-□	TN-PN-116-M5	NAPCOS-10-3-K (-T/O)						
NAPNOS-125-10-□ (-T/O)			NAPCOS-10-10-K (-T/O)						
NAPNOS-125-15-□ (-T/O)			NAPCOS-10-15-K (-T/O)						
NAPNOS-130A-3-□ (-T/O)	PNG-130A-□		NAPCOS-10-3-K (-T/O)						
NAPNOS-130A-10-□ (-T/O)			NAPCOS-10-10-K (-T/O)						
NAPNOS-130A-15-□ (-T/O)			NAPCOS-10-15-K (-T/O)						
NAPNOS-130B-3-□ (-T/O)	PNG-130B-□	TN-PN-130-M5	NAPCOS-10-3-K (-T/O)						
NAPNOS-130B-10-□ (-T/O)			NAPCOS-10-10-K (-T/O)						
NAPNOS-130B-15-□ (-T/O)			NAPCOS-10-15-K (-T/O)						
NAPNOS-131-3-□ (-T/O)	PNG-131-□		NAPCOS-10-3-K (-T/O)						
NAPNOS-131-10-□ (-T/O)			NAPCOS-10-10-K (-T/O)						
NAPNOS-131-15-□ (-T/O)			NAPCOS-10-15-K (-T/O)						
NAPNOS-132-3-□ (-T/O)	PNG-132-□	金具セットにパッド をワンタッチ装着	NAPFOS-10A-3-K (-T/O)						
NAPNOS-132-10-□ (-T/O)			NAPFOS-10A-10-K (-T/O)						
NAPNOS-132-15-□ (-T/O)			NAPFOS-10A-15-K (-T/O)						
NAPNOS-133-3-□ (-T/O)	PNG-133-□	TN-PN-130-M5	NAPCOS-10-3-K (-T/O)						
NAPNOS-133-10-□ (-T/O)			NAPCOS-10-10-K (-T/O)						
NAPNOS-133-15-□ (-T/O)			NAPCOS-10-15-K (-T/O)						
NAPNOS-134-3-□ (-T/O)	PNG-134-□		NAPCOS-10-3-K (-T/O)						
NAPNOS-134-10-□ (-T/O)			NAPCOS-10-10-K (-T/O)						
NAPNOS-134-15-□ (-T/O)			NAPCOS-10-15-K (-T/O)						

※□はパッドの材質を表します。

※○は真空取出し方向 (TかY) を表します。

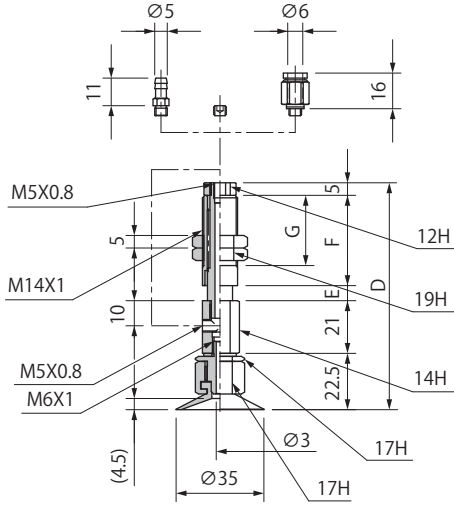
NAPNTS・YS バッファ式金具付パッド

真空パッド
薄形パッド

外形寸法図

(mm)

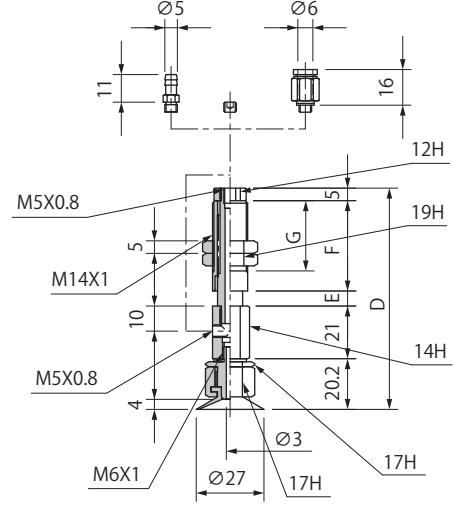
NAPNT/YS-101



形式	D	E	F	G	質量 (g)
NAPNT/YS-101-6-□ (-T/O)	90.5	6	36	28	87.5
NAPNT/YS-101-15-□ (-T/O)	99.5	15			92.5
NAPNT/YS-101-30-□ (-T/O)	136.5	30	58	50	117.5

※□はパッドの材質を表します。
※質量はパッド材質 NBR (ニトリルゴム)・継手なし時の数値です。

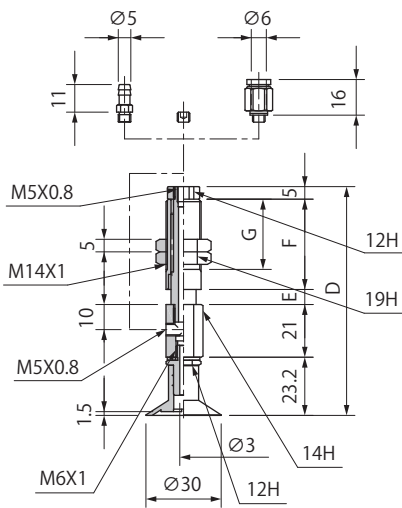
NAPNT/YS-102



形式	D	E	F	G	質量 (g)
NAPNT/YS-102-6-□ (-T/O)	88.2	6	36	28	86.5
NAPNT/YS-102-15-□ (-T/O)	97.2	15			91.5
NAPNT/YS-102-30-□ (-T/O)	134.2	30	58	50	116.5

※□はパッドの材質を表します。
※質量はパッド材質 NR (天然ゴム)・継手なし時の数値です。

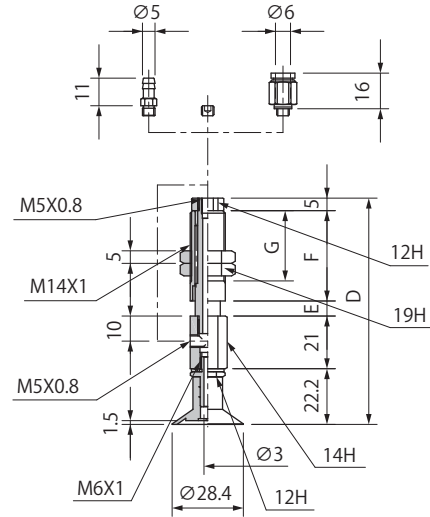
NAPNT/YS-103



形式	D	E	F	G	質量 (g)
NAPNT/YS-103-6-□ (-T/O)	91.2	6	36	28	70.5
NAPNT/YS-103-15-□ (-T/O)	100.2	15			75.5
NAPNT/YS-103-30-□ (-T/O)	137.2	30	58	50	100.5

※□はパッドの材質を表します。
※質量はパッド材質 NR (天然ゴム)・継手なし時の数値です。

NAPNT/YS-104



形式	D	E	F	G	質量 (g)
NAPNT/YS-104-6-□ (-T/O)	90.2	6	36	28	68
NAPNT/YS-104-15-□ (-T/O)	99.2	15			73
NAPNT/YS-104-30-□ (-T/O)	136.2	30	58	50	98

※□はパッドの材質を表します。
※質量はパッド材質 NR (天然ゴム)・継手なし時の数値です。

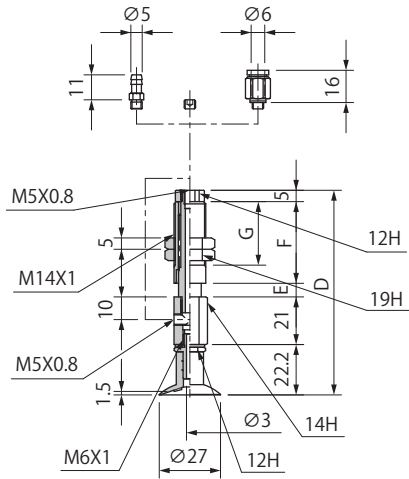
共通仕様

継手質量 (g)	
記号	チューブ外径φ6
T	1.5
O	4.0

外形寸法図

(mm)

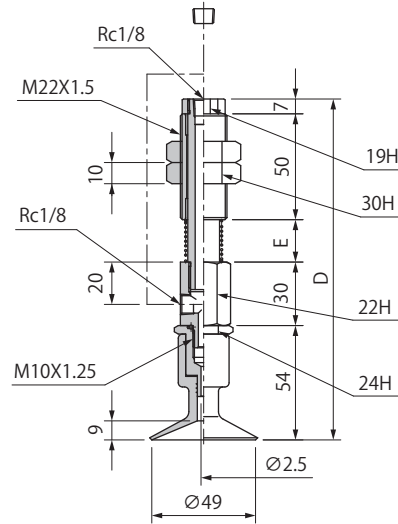
NAPNT/YS-106



形式	D	E	F	G	質量 (g)
NAPNT/YS-106-6-□ (-T/O)	90.2	6	36	28	68
NAPNT/YS-106-15-□ (-T/O)	99.2	15			73
NAPNT/YS-106-30-□ (-T/O)	136.2	30	58	50	98

※□はパッドの材質を表します。
※質量はパッド材質 NR (天然ゴム)・継手なし時の数値です。

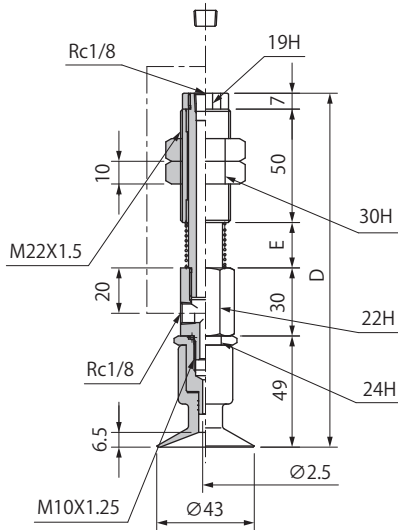
NAPNT/YS-107



形式	D	E	質量 (g)
NAPNT/YS-107-10-□ (-T/O)	161	20	310
NAPNT/YS-107-30-□ (-T/O)	191	50	344
NAPNT/YS-107-50-□ (-T/O)	216	75	371

※□はパッドの材質を表します。
※質量はパッド材質 NR (天然ゴム) 時の数値です。

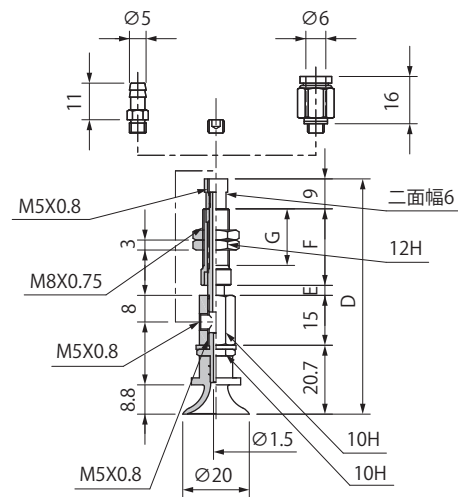
NAPNT/YS-108



形式	D	E	質量 (g)
NAPNT/YS-108-10-□	156	20	310
NAPNT/YS-108-30-□	186	50	344
NAPNT/YS-108-50-□	211	75	371

※□はパッドの材質を表します。
※質量はパッド材質 NR (天然ゴム) 時の数値です。

NAPNT/YS-109



形式	D	E	F	G	質量 (g)
NAPNT/YS-109-3-□ (-T/O)	70.7	3			21.5
NAPNT/YS-109-10-□ (-T/O)	77.7	10	23	17	22
NAPNT/YS-109-15-□ (-T/O)	90.2	15	30.5	24.5	24.5

※□はパッドの材質を表します。
※質量はパッド材質 NR (天然ゴム) 時の数値です。

共通仕様

記号	継手質量 (g)	
	チューブ外径φ6	
T	1.5	
O	4.0	

02

Suction Cup

PA

PB

PC

PCD

PD

PF

PFO

PH

PJ

CORE

PK2

PK2B

PK2L

PL

PN

PN-B

PP

PQ

PR

PU

PW

RA

SM

TN

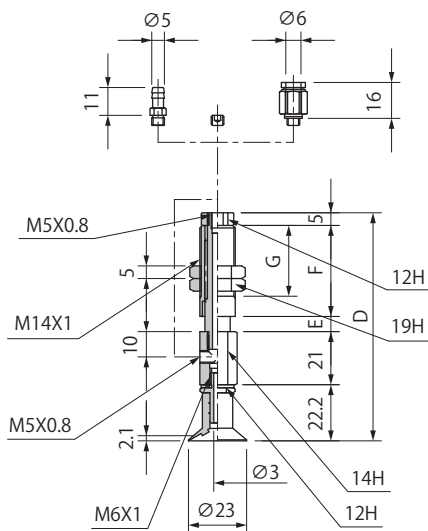
NAPNTS・YS バッファ式金具付パッド

真空パッド
薄形パッド

外形寸法図

(mm)

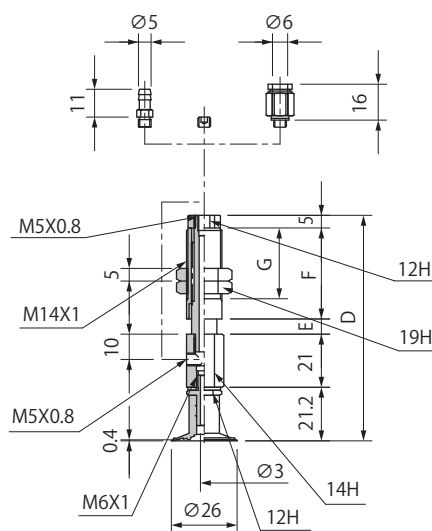
NAPNT/YS-110



形式	D	E	F	G	質量 (g)
NAPNT/YS-110-6-□ (-T/O)	90.2	6	36	28	68
NAPNT/YS-110-15-□ (-T/O)	99.2	15			73
NAPNT/YS-110-30-□ (-T/O)	136.2	30	58	50	98

※□はパッドの材質を表します。
※質量はパッド材質 NR (天然ゴム)・継手なし時の数値です。

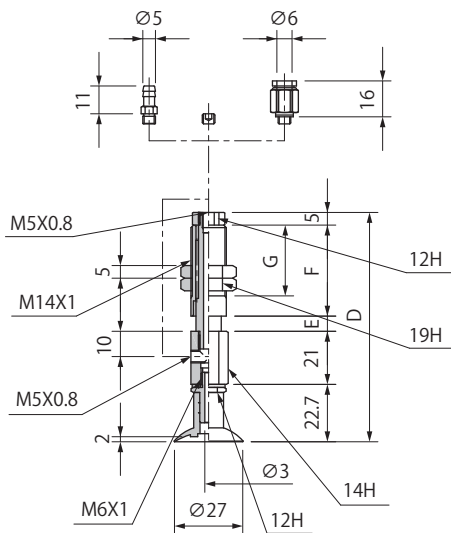
NAPNT/YS-111



形式	D	E	F	G	質量 (g)
NAPNT/YS-111-6-□ (-T/O)	89.2	6	36	28	68
NAPNT/YS-111-15-□ (-T/O)	98.2	15			73
NAPNT/YS-111-30-□ (-T/O)	135.2	30	58	50	98

※□はパッドの材質を表します。
※質量はパッド材質 NR (天然ゴム)・継手なし時の数値です。

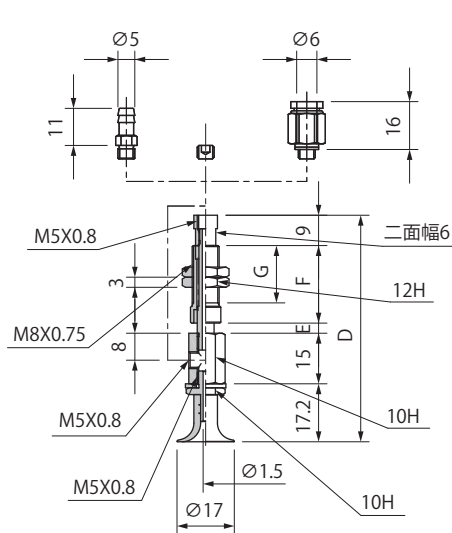
NAPNT/YS-112



形式	D	E	F	G	質量 (g)
NAPNT/YS-112-6-□ (-T/O)	90.7	6	36	28	68.5
NAPNT/YS-112-15-□ (-T/O)	99.7	15			73.5
NAPNT/YS-112-30-□ (-T/O)	136.7	30	58	50	98.5

※□はパッドの材質を表します。
※質量はパッド材質 NR (天然ゴム)・継手なし時の数値です。

NAPNT/YS-114



形式	D	E	F	G	質量 (g)
NAPNT/YS-114-6-□ (-T/O)	67.2	3	23	17	20.5
NAPNT/YS-114-15-□ (-T/O)	74.2	10			21
NAPNT/YS-114-30-□ (-T/O)	86.7	15	30.5	24.5	23.5

※□はパッドの材質を表します。
※質量はパッド材質 NR (天然ゴム)・継手なし時の数値です。

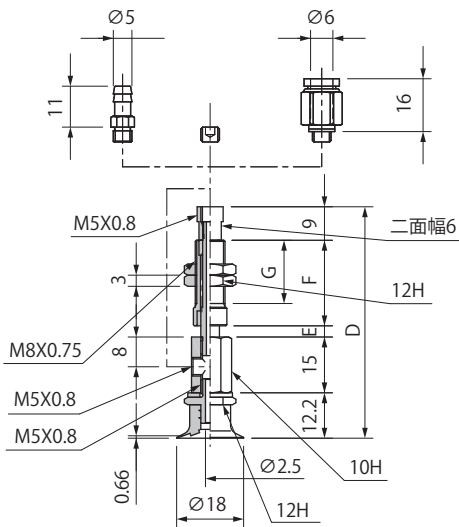
共通仕様

継手質量 (g)	
記号	チューブ外径φ6
T	1.5
O	4.0

外形寸法図

(mm)

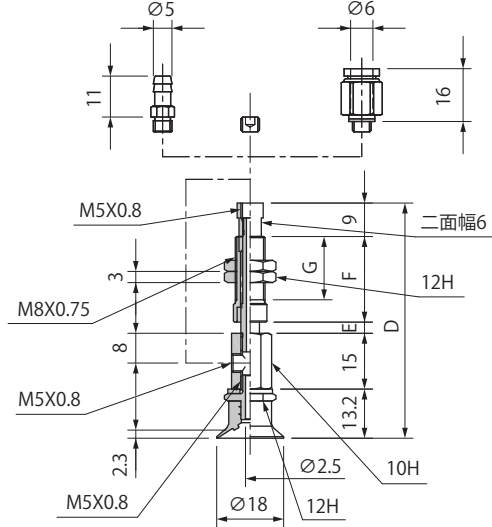
NAPNT/YS-116



形式	D	E	F	G	質量 (g)
NAPNT/YS-116-3-□ (-T/O)	62.2	3	23	17	21.5
NAPNT/YS-116-10-□ (-T/O)	69.2	10			22
NAPNT/YS-116-15-□ (-T/O)	81.7	15	30.5	24.5	24.5

※□はパッドの材質を表します。
※質量はパッド材質 S (シリコンゴム)・継手なし時の数値です。

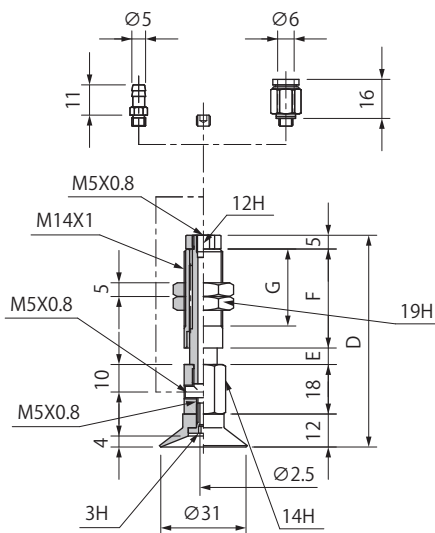
NAPNT/YS-117



形式	D	E	F	G	質量 (g)
NAPNT/YS-117-3-□ (-T/O)	63.2	3	23	17	21.5
NAPNT/YS-117-10-□ (-T/O)	70.2	10			22
NAPNT/YS-117-15-□ (-T/O)	82.7	15	30.5	24.5	24.5

※□はパッドの材質を表します。
※質量はパッド材質 S (シリコンゴム)・継手なし時の数値です。

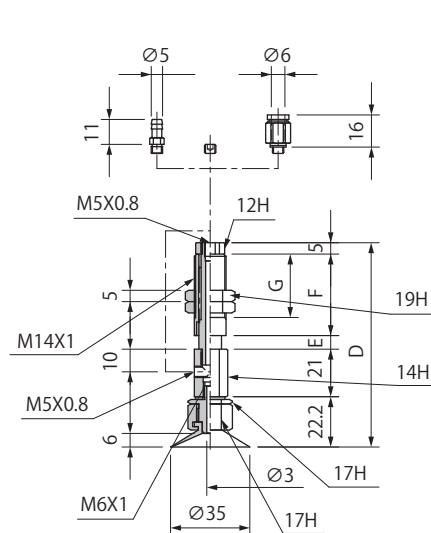
NAPNT/YS-121



形式	D	E	F	G	質量 (g)
NAPNT/YS-121-6-□ (-T/O)	77	6	36	28	65.5
NAPNT/YS-121-15-□ (-T/O)	86	15			70.5
NAPNT/YS-121-30-□ (-T/O)	123	30	58	50	95.5

※□はパッドの材質を表します。
※質量はパッド材質 S (シリコンゴム)・継手なし時の数値です。

NAPNT/YS-122



形式	D	E	F	G	質量 (g)
NAPNT/YS-122-6-□ (-T/O)	90.2	6	36	28	88
NAPNT/YS-122-15-□ (-T/O)	99.2	15			93
NAPNT/YS-122-30-□ (-T/O)	136.2	30	58	50	118

※□はパッドの材質を表します。
※質量はパッド材質 NBR (ニトリルゴム)・継手なし時の数値です。

共通仕様

記号	継手質量 (g)	
	チューブ外径φ6	
T	1.5	
O	4.0	

真空パッド
薄形パッド

02

Suction Cup

PA

PB

PC

PCD

PD

PF

PFO

PH

PJ

CORE

PK2

PK2B

PK2L

PL

PN

PN-B

PP

PQ

PR

PU

PW

RA

SM

TN

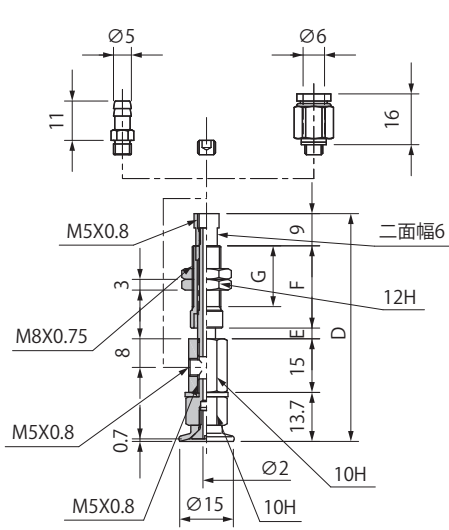
NAPNTS・YS バッファ式金具付パッド

真空パッド
薄形パッド

外形寸法図

(mm)

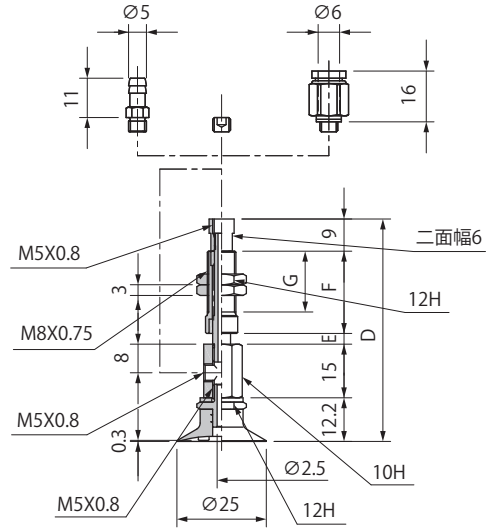
NAPNT/YS-123



形式	D	E	F	G	質量 (g)
NAPNT/YS-123-3-□ (-T/O)	63.7	3	23	17	24.5
NAPNT/YS-123-10-□ (-T/O)	70.7	10			25
NAPNT/YS-123-15-□ (-T/O)	83.2	15	30.5	24.5	27.5

※□はパッドの材質を表します。
※質量はパッド材質 NR (天然ゴム)・継手なし時の数値です。

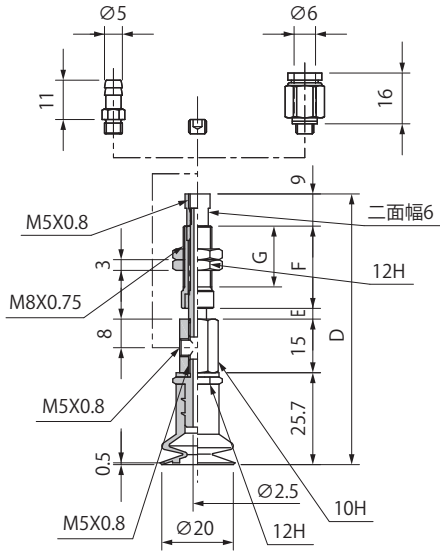
NAPNT/YS-125



形式	D	E	F	G	質量 (g)
NAPNT/YS-125-3-□ (-T/O)	62.2	3	23	17	22
NAPNT/YS-125-10-□ (-T/O)	69.2	10			22.5
NAPNT/YS-125-15-□ (-T/O)	81.7	15	30.5	24.5	25

※□はパッドの材質を表します。
※質量はパッド材質 U (ウレタンゴム)・継手なし時の数値です。

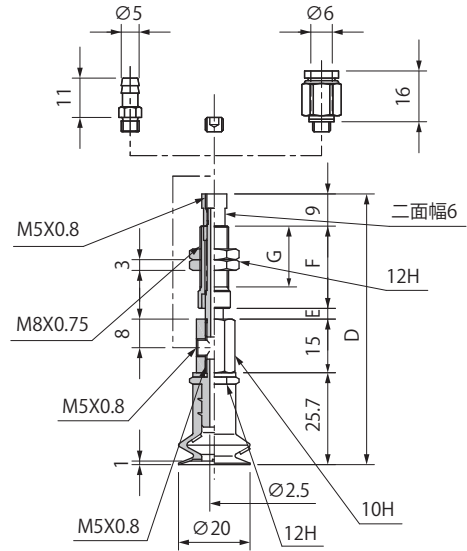
NAPNT/YS-130A



形式	D	E	F	G	質量 (g)
NAPNT/YS-130A-3-□ (-T/O)	75.7	3	23	17	25.5
NAPNT/YS-130A-10-□ (-T/O)	82.7	10			26
NAPNT/YS-130A-15-□ (-T/O)	95.2	15	30.5	24.5	28.5

※□はパッドの材質を表します。
※質量はパッド材質 NBR (ニトリルゴム)・継手なし時の数値です。

NAPNT/YS-130B



形式	D	E	F	G	質量 (g)
NAPNT/YS-130B-3-□ (-T/O)	75.7	3	23	17	25.5
NAPNT/YS-130B-10-□ (-T/O)	82.7	10			26
NAPNT/YS-130B-15-□ (-T/O)	95.2	15	30.5	24.5	28.5

※□はパッドの材質を表します。
※質量はパッド材質 NBR (ニトリルゴム)・継手なし時の数値です。

共通仕様

継手質量 (g)	
記号	チューブ外径 φ 6
T	1.5
O	4.0

02
Suction Cup

PA

PB

PC

PCD

PD

PF

PFO

PH

PJ

CORE

PK2

PK2B

PK2L

PL

PN

PN-B

PP

PQ

PR

PU

PW

RA

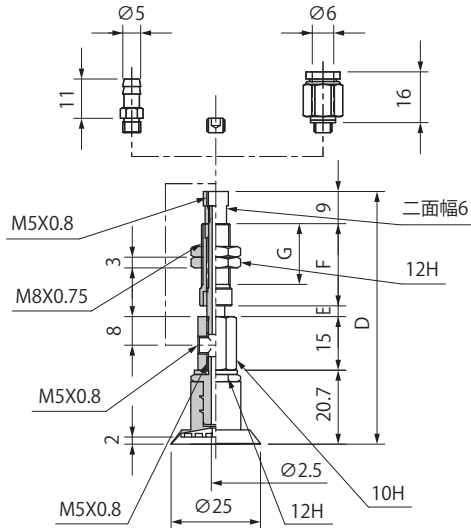
SM

TN

外形寸法図

(mm)

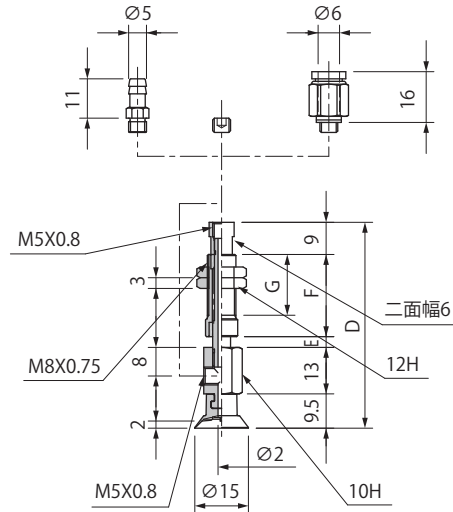
NAPNT/YS-131



形式	D	E	F	G	質量 (g)
NAPNT/YS-131-3-□ (-T/O)	70.7	3	23	17	25.5
NAPNT/YS-131-10-□ (-T/O)	77.7	10			26
NAPNT/YS-131-15-□ (-T/O)	90.2	15	30.5	24.5	28.5

※□はパッドの材質を表します。
※質量はパッド材質 NBR (ニトリルゴム)・継手なし時の数値です。

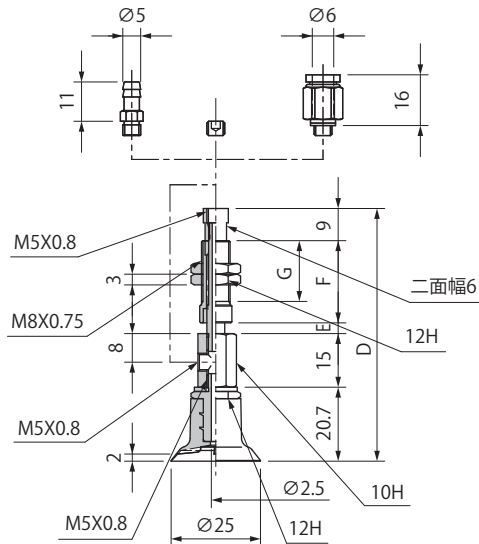
NAPNT/YS-132



形式	D	E	F	G	質量 (g)
NAPNT/YS-132-3-□ (-T/O)	57.5	3			19.1
NAPNT/YS-132-10-□ (-T/O)	64.5	10	23	17	19.6
NAPNT/YS-132-15-□ (-T/O)	77	15	30.5	24.5	22.1

※□はパッドの材質を表します。
※質量はパッド材質 NBR (ニトリルゴム)・継手なし時の数値です。

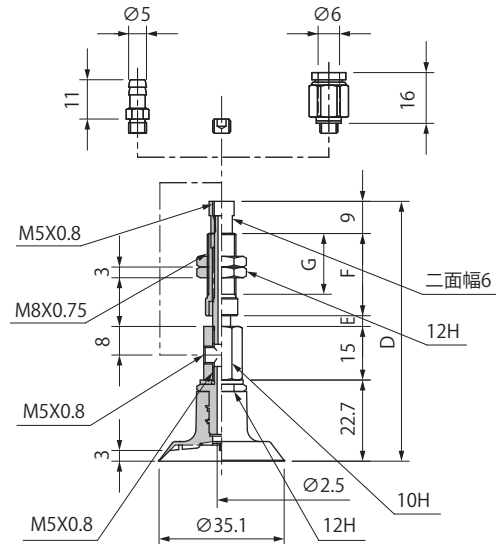
NAPNT/YS-133



形式	D	E	F	G	質量 (g)
NAPNT/YS-133-3-□ (-T/O)	70.7	3	23	17	26.6
NAPNT/YS-133-10-□ (-T/O)	77.7	10			27.1
NAPNT/YS-133-15-□ (-T/O)	90.2	15	30.5	24.5	29.6

※□はパッドの材質を表します。
※質量はパッド材質 NBR (ニトリルゴム)・継手なし時の数値です。

NAPNT/YS-134



形式	D	E	F	G	質量 (g)
NAPNT/YS-134-3-□ (-T/O)	72.7	3			27.5
NAPNT/YS-134-10-□ (-T/O)	79.7	10	23	17	28
NAPNT/YS-134-15-□ (-T/O)	92.2	15	30.5	24.5	30.5

※□はパッドの材質を表します。
※質量はパッド材質 NBR (ニトリルゴム)・継手なし時の数値です。

共通仕様

記号	継手質量 (g)	
	チューブ外径φ6	
T	1.5	
O	4.0	

02

Suction Cup

PA

PB

PC

PCD

PD

PF

PFO

PH

PJ

CORE

PK2

PK2B

PK2L

PL

PN

PN-B

PP

PQ

PR

PU

PW

RA

SM

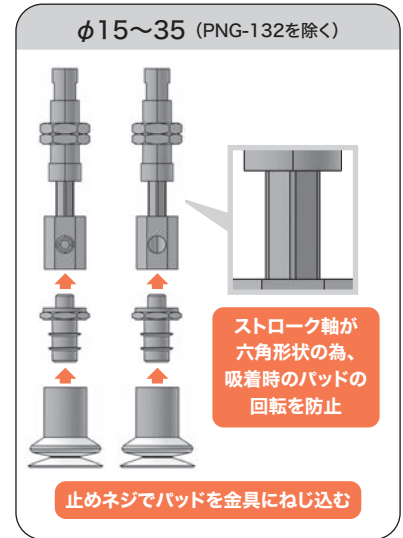
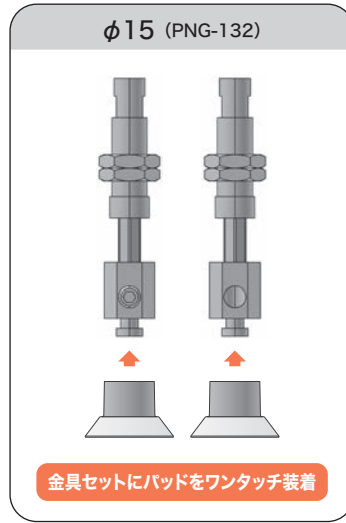
TN

NAPNTH・YH バッファ式回り止め金具付パッド

真空パッド
薄形パッド



金具、止めねじ、パッドの組み合わせによって構成されます。



02

Suction Cup

形式番号

NAPN T H - 114-3 - N - T

①真空取出し方向

T	縦
Y	横

②パッド径・ストローク (mm)

記号	パッド径 ストローク	記号	パッド径 ストローク	記号	パッド径 ストローク
101-6	φ31-6	111-6	φ25-6	123-3	φ15-3
101-15	φ31-15	111-15	φ25-15	123-10	φ15-10
101-30	φ31-30	111-30	φ25-30	123-15	φ15-15
102-6	φ25-6	112-6	φ27-6	125-3	φ24-3
102-15	φ25-15	112-15	φ27-15	125-10	φ24-10
102-30	φ25-30	112-30	φ27-30	125-15	φ24-15
103-6	φ25-6	114-3	φ17-3	130A-3	φ20-3
103-15	φ25-15	114-10	φ17-10	130A-10	φ20-10
103-30	φ25-30	114-15	φ17-15	130A-15	φ20-15
104-6	φ24.8-6	116-3	φ18-3	130B-3	φ20-3
104-15	φ24.8-15	116-10	φ18-10	130B-10	φ20-10
104-30	φ24.8-30	116-15	φ18-15	130B-15	φ20-15
106-6	φ25-6	117-3	φ17.6-3	131-3	φ25-3
106-15	φ25-15	117-10	φ17.6-10	131-10	φ25-10
106-30	φ25-30	117-15	φ17.6-15	131-15	φ25-15
109-3	φ17-3	121-6	φ31-6	132-3	φ15-3
109-10	φ17-10	121-15	φ31-15	132-10	φ15-10
109-15	φ17-15	121-30	φ31-30	132-15	φ15-15
110-6	φ23-6	122-6	φ34-6	133-3	φ25-3
110-15	φ23-15	122-15	φ34-15	133-10	φ25-10
110-30	φ23-30	122-30	φ34-30	133-15	φ25-15
				134-3	φ35-3
				134-10	φ35-10
				134-15	φ35-15

④継手

無記号	なし
T	パーブ
O	プッシュイン

③パッドゴム材質

記号	材質	対応パッド一覧
N	NBR (ニトリルゴム)	101/116/122/130A/130B/131/132/133/134 ^{※1}
S	シリコーンゴム 硬度55	101/114/116/117/121/130A/130B/131/132/133/134
SI30	シリコーンゴム 硬度30	107/123/131/132/133/134
U	ウレタンゴム	104/110/116/125/130B
F	ふっ素ゴム	130B
NR	天然ゴム	101/102/103/104/106/109/110/111/112/114/123

注1) 131/132/133/134の硬度は40度、その他は55度です。
※上記以外の材質はご相談ください。

バッファ仕様

パッド径記号	単位	109/114/116/117/123/ 125/130A/130B/131/ 132/133/134			101/102/103/104/106/ 110/111/112/121/122		
		ストローク	ストローク	ストローク	ストローク	ストローク	ストローク
ストローク	mm	3	10	15	6	15	30
0ストローク時バネ荷重	N	0.61		0.64	2.45		2.9
フルストローク時バネ荷重	N	0.77	1.17		3.43	4.9	5.88

組み合わせ一覧

形式番号	パッド	止めねじ	金具セット	配管部仕様		
				継手なし・ 無記号	バープ 継手・T	プッシュイン 継手・O
NAPN○H-101-6-□ (-T/O)	PNG-101-□	TN-PN-101-M6	NAPF○H-20B-6-K (-T/O)	M5X0.8 (めねじ)	φ 6 X 4	
NAPN○H-101-15-□ (-T/O)			NAPF○H-20B-15-K (-T/O)			
NAPN○H-101-30-□ (-T/O)			NAPF○H-20B-30-K (-T/O)			
NAPN○H-102-6-□ (-T/O)	PNG-102-□	TN-PN-102-M6	NAPF○H-20B-6-K (-T/O)			
NAPN○H-102-15-□ (-T/O)			NAPF○H-20B-15-K (-T/O)			
NAPN○H-102-30-□ (-T/O)			NAPF○H-20B-30-K (-T/O)			
NAPN○H-103-6-□ (-T/O)	PNG-103-□	TN-PN-103-M6	NAPF○H-20B-6-K (-T/O)			
NAPN○H-103-15-□ (-T/O)			NAPF○H-20B-15-K (-T/O)			
NAPN○H-103-30-□ (-T/O)			NAPF○H-20B-30-K (-T/O)			
NAPN○H-104-6-□ (-T/O)	PNG-104-□	TN-PN-104-M6	NAPF○H-20B-6-K (-T/O)			
NAPN○H-104-15-□ (-T/O)			NAPF○H-20B-15-K (-T/O)			
NAPN○H-104-30-□ (-T/O)			NAPF○H-20B-30-K (-T/O)			
NAPN○H-106-6-□ (-T/O)	PNG-106-□		NAPF○H-20B-6-K (-T/O)			
NAPN○H-106-15-□ (-T/O)			NAPF○H-20B-15-K (-T/O)			
NAPN○H-106-30-□ (-T/O)			NAPF○H-20B-30-K (-T/O)			
NAPN○H-109-3-□ (-T/O)	PNG-109-□	TN-PN-109-M5	NAPC○H-10-3-K (-T/O)			
NAPN○H-109-10-□ (-T/O)			NAPC○H-10-10-K (-T/O)			
NAPN○H-109-15-□ (-T/O)	PNG-110-□	TN-PN-104-M6	NAPC○H-10-15-K (-T/O)			
NAPN○H-110-6-□ (-T/O)			NAPF○H-20B-6-K (-T/O)			
NAPN○H-110-15-□ (-T/O)			NAPF○H-20B-15-K (-T/O)			
NAPN○H-110-30-□ (-T/O)	NAPF○H-20B-30-K (-T/O)					
NAPN○H-111-6-□ (-T/O)	PNG-111-□		NAPF○H-20B-6-K (-T/O)			
NAPN○H-111-15-□ (-T/O)			NAPF○H-20B-15-K (-T/O)			
NAPN○H-111-30-□ (-T/O)		NAPF○H-20B-30-K (-T/O)				
NAPN○H-112-6-□ (-T/O)	PNG-112-□	TN-PN-112-M6	NAPF○H-20B-6-K (-T/O)			
NAPN○H-112-15-□ (-T/O)			NAPF○H-20B-15-K (-T/O)			
NAPN○H-112-30-□ (-T/O)			NAPF○H-20B-30-K (-T/O)			
NAPN○H-114-3-□ (-T/O)	PNG-114-□	TN-PN-114-M5	NAPC○H-10-3-K (-T/O)			
NAPN○H-114-10-□ (-T/O)			NAPC○H-10-10-K (-T/O)			
NAPN○H-114-15-□ (-T/O)			NAPC○H-10-15-K (-T/O)			
NAPN○H-116-3-□ (-T/O)	PNG-116-□	TN-PN-116-M5	NAPC○H-10-3-K (-T/O)			
NAPN○H-116-10-□ (-T/O)			NAPC○H-10-10-K (-T/O)			
NAPN○H-116-15-□ (-T/O)			NAPC○H-10-15-K (-T/O)			
NAPN○H-117-3-□ (-T/O)	PNG-117-□		NAPC○H-10-3-K (-T/O)			
NAPN○H-117-10-□ (-T/O)			NAPC○H-10-10-K (-T/O)			
NAPN○H-117-15-□ (-T/O)			NAPC○H-10-15-K (-T/O)			
NAPN○H-121-6-□ (-T/O)	PNG-121-□	TN-PF-20-M5	NAPB○H-20B-6-K (-T/O)			
NAPN○H-121-15-□ (-T/O)			NAPB○H-20B-15-K (-T/O)			
NAPN○H-121-30-□ (-T/O)			NAPB○H-20B-30-K (-T/O)			
NAPN○H-122-6-□ (-T/O)	PNG-122-□	TN-PN-122-M6	NAPF○H-20B-6-K (-T/O)			
NAPN○H-122-15-□ (-T/O)			NAPF○H-20B-15-K (-T/O)			
NAPN○H-122-30-□ (-T/O)			NAPF○H-20B-30-K (-T/O)			
NAPN○H-123-3-□ (-T/O)	PNG-123-□	TN-PN-123-M5	NAPC○H-10-3-K (-T/O)			
NAPN○H-123-10-□ (-T/O)			NAPC○H-10-10-K (-T/O)			
NAPN○H-123-15-□ (-T/O)			NAPC○H-10-15-K (-T/O)			
NAPN○H-125-3-□ (-T/O)	PNG-125-□	TN-PN-116-M5	NAPC○H-10-3-K (-T/O)			
NAPN○H-125-10-□ (-T/O)			NAPC○H-10-10-K (-T/O)			
NAPN○H-125-15-□ (-T/O)			NAPC○H-10-15-K (-T/O)			
NAPN○H-130A-3-□ (-T/O)	PNG-130A-□	TN-PN-130-M5	NAPC○H-10-3-K (-T/O)			
NAPN○H-130A-10-□ (-T/O)			NAPC○H-10-10-K (-T/O)			
NAPN○H-130A-15-□ (-T/O)			NAPC○H-10-15-K (-T/O)			
NAPN○H-130B-3-□ (-T/O)	NAPC○H-10-3-K (-T/O)					
NAPN○H-130B-10-□ (-T/O)	NAPC○H-10-10-K (-T/O)					
NAPN○H-130B-15-□ (-T/O)	NAPC○H-10-15-K (-T/O)					
NAPN○H-131-3-□ (-T/O)	PNG-131-□	NAPC○H-10-3-K (-T/O)				
NAPN○H-131-10-□ (-T/O)		NAPC○H-10-10-K (-T/O)				
NAPN○H-131-15-□ (-T/O)		NAPC○H-10-15-K (-T/O)				
NAPN○H-132-3-□ (-T/O)	PNG-132-□	金具セットにパッド をワンタッチ装着	NAPF○H-5A-3-K (-T/O)			
NAPN○H-132-10-□ (-T/O)			NAPF○H-5A-10-K (-T/O)			
NAPN○H-132-15-□ (-T/O)			NAPF○H-5A-15-K (-T/O)			
NAPN○H-133-3-□ (-T/O)	PNG-133-□	TN-PN-130-M5	NAPC○H-10-3-K (-T/O)			
NAPN○H-133-10-□ (-T/O)			NAPC○H-10-10-K (-T/O)			
NAPN○H-133-15-□ (-T/O)			NAPC○H-10-15-K (-T/O)			
NAPN○H-134-3-□ (-T/O)	PNG-134-□		NAPC○H-10-3-K (-T/O)			
NAPN○H-134-10-□ (-T/O)			NAPC○H-10-10-K (-T/O)			
NAPN○H-134-15-□ (-T/O)			NAPC○H-10-15-K (-T/O)			

※□はパッドの材質を表します。

※○は真空取出し方向 (TかY) を表します。

真空
パッド
薄形
パッド

02
Suction Cup

PA

PB

PC

PCD

PD

PF

PFO

PH

PJ

CORE

PK2

PK2B

PK2L

PL

PN

PN-B

PP

PQ

PR

PU

PW

RA

SM

TN

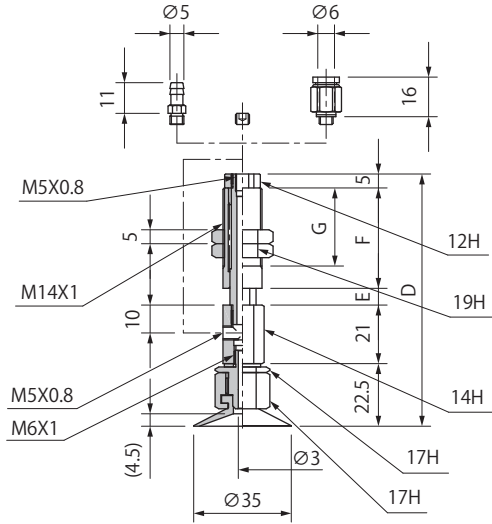
NAPNTH・YH バッファ式回り止め金具付パッド

真空パッド
薄形パッド

外形寸法図

(mm)

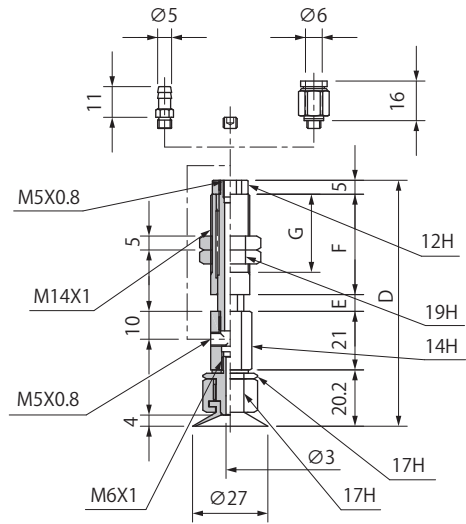
NAPNT/YH-101



形式	D	E	F	G	質量 (g)
NAPNT/YH-101-6-□ (-T/O)	90.5	6	36	28	86
NAPNT/YH-101-15-□ (-T/O)	99.5	15			91
NAPNT/YH-101-30-□ (-T/O)	136.5	30	58	50	115

※□はパッドの材質を表します。
※質量はパッド材質 NBR (ニトリルゴム)・継手なし時の数値です。

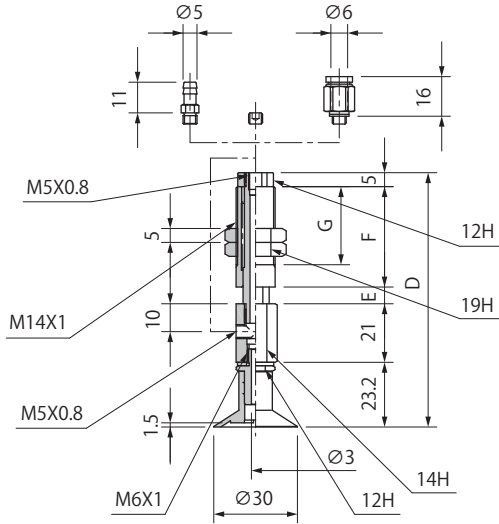
NAPNT/YH-102



形式	D	E	F	G	質量 (g)
NAPNT/YH-102-6-□ (-T/O)	88.2	6	36	28	85
NAPNT/YH-102-15-□ (-T/O)	97.2	15			90
NAPNT/YH-102-30-□ (-T/O)	134.2	30	58	50	114

※□はパッドの材質を表します。
※質量はパッド材質 NR (天然ゴム)・継手なし時の数値です。

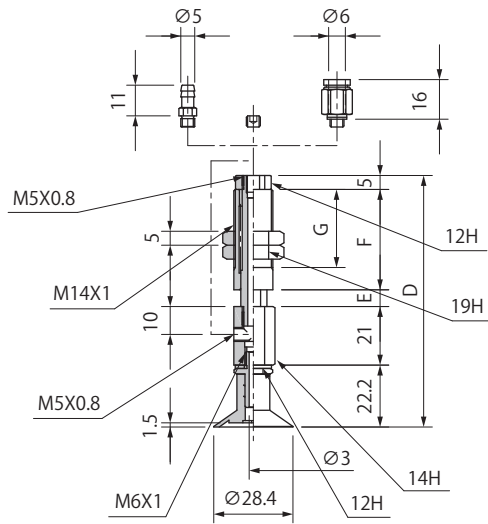
NAPNT/YH-103



形式	D	E	F	G	質量 (g)
NAPNT/YH-103-6-□ (-T/O)	91.2	6	36	28	69
NAPNT/YH-103-15-□ (-T/O)	100.2	15			74
NAPNT/YH-103-30-□ (-T/O)	137.2	30	58	50	98

※□はパッドの材質を表します。
※質量はパッド材質 NR (天然ゴム)・継手なし時の数値です。

NAPNT/YH-104



形式	D	E	F	G	質量 (g)
NAPNT/YH-104-6-□ (-T/O)	90.2	6	36	28	66.5
NAPNT/YH-104-15-□ (-T/O)	99.2	15			71.5
NAPNT/YH-104-30-□ (-T/O)	136.2	30	58	50	95.5

※□はパッドの材質を表します。
※質量はパッド材質 NR (天然ゴム)・継手なし時の数値です。

共通仕様

継手質量 (g)

記号	チューブ外径 φ 6
T	1.5
O	4.0

02
Suction Cup

PA

PB

PC

PCD

PD

PF

PFO

PH

PJ

CORE

PK2

PK2B

PK2L

PL

PN

PN-B

PP

PQ

PR

PU

PW

RA

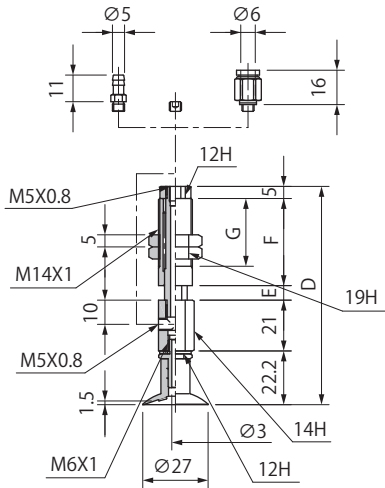
SM

TN

外形寸法図

(mm)

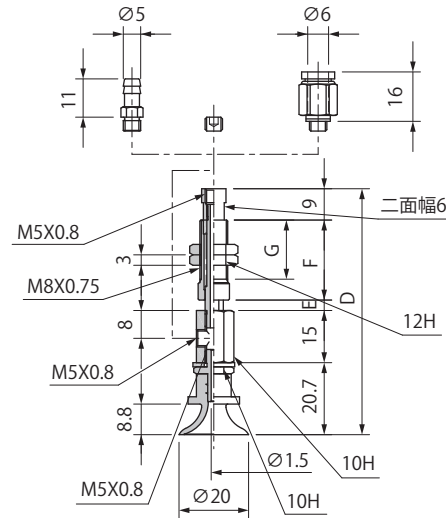
NAPNT/YH-106



形式	D	E	F	G	質量 (g)
NAPNT/YH-106-6-□ (-T/O)	90.2	6	36	28	66.5
NAPNT/YH-106-15-□ (-T/O)	99.2	15			71.5
NAPNT/YH-106-30-□ (-T/O)	136.2	30	58	50	95.5

※□はパッドの材質を表します。
※質量はパッド材質 NR (天然ゴム)・継手なし時の数値です。

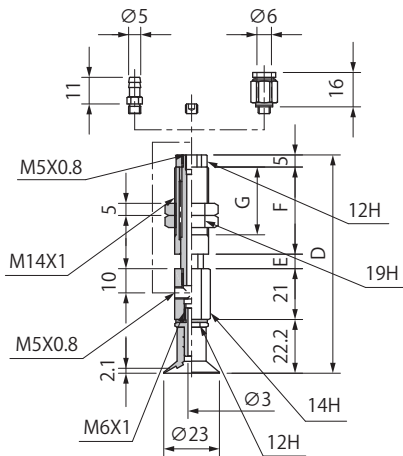
NAPNT/YH-109



形式	D	E	F	G	質量 (g)
NAPNT/YH-109-3-□ (-T/O)	70.7	3	23	17	22
NAPNT/YH-109-10-□ (-T/O)	77.7	10			22.5
NAPNT/YH-109-15-□ (-T/O)	90.2	15	30.5	24.5	25.5

※□はパッドの材質を表します。
※質量はパッド材質 NR (天然ゴム)・継手なし時の数値です。

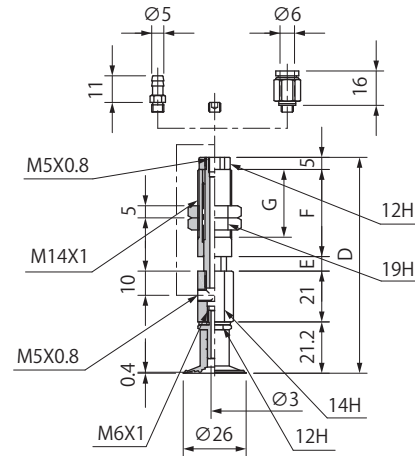
NAPNT/YH-110



形式	D	E	F	G	質量 (g)
NAPNT/YH-110-6-□ (-T/O)	90.2	6	36	28	66.5
NAPNT/YH-110-15-□ (-T/O)	99.2	15			71.5
NAPNT/YH-110-30-□ (-T/O)	136.2	30	58	50	95.5

※□はパッドの材質を表します。
※質量はパッド材質 NR (天然ゴム)・継手なし時の数値です。

NAPNT/YH-111



形式	D	E	F	G	質量 (g)
NAPNT/YH-111-6-□ (-T/O)	89.2	6	36	28	66.5
NAPNT/YH-111-15-□ (-T/O)	98.2	15			71.5
NAPNT/YH-111-30-□ (-T/O)	135.2	30	58	50	95.5

※□はパッドの材質を表します。
※質量はパッド材質 NR (天然ゴム)・継手なし時の数値です。

共通仕様

継手質量 (g)

記号	チューブ外径φ6
T	1.5
O	4.0

02

Suction Cup

PA

PB

PC

PCD

PD

PF

PFO

PH

PJ

CORE

PK2

PK2B

PK2L

PL

PN

PN-B

PP

PQ

PR

PU

PW

RA

SM

TN

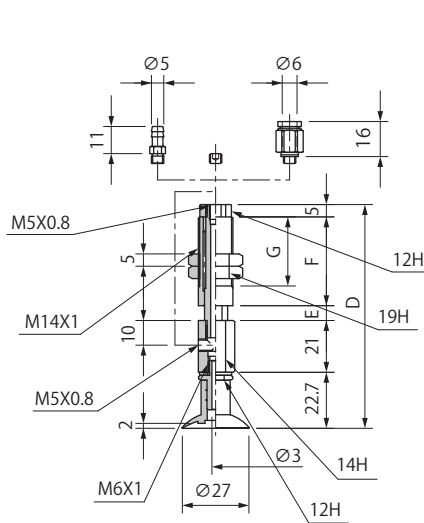
NAPNTH・YH バッファ式回り止め金具付パッド

真空パッド
薄形パッド

外形寸法図

(mm)

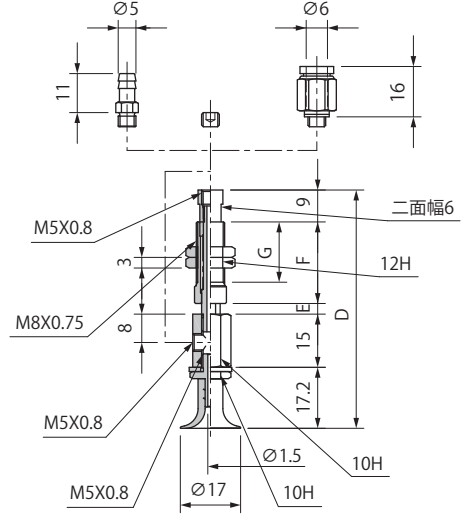
NAPNT/YH-112



形式	D	E	F	G	質量 (g)
NAPNT/YH-112-6-□ (-T/O)	90.7	6	36	28	67
NAPNT/YH-112-15-□ (-T/O)	99.7	15	36	28	72
NAPNT/YH-112-30-□ (-T/O)	136.7	30	58	50	96

※□はパッドの材質を表します。
※質量はパッド材質 NR (天然ゴム)・継手なし時の数値です。

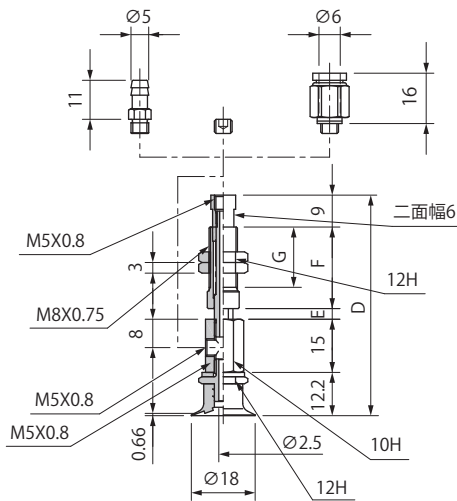
NAPNT/YH-114



形式	D	E	F	G	質量 (g)
NAPNT/YH-114-3-□ (-T/O)	67.2	3	23	17	21
NAPNT/YH-114-10-□ (-T/O)	74.2	10	23	17	21.5
NAPNT/YH-114-15-□ (-T/O)	86.7	15	30.5	24.5	24.5

※□はパッドの材質を表します。
※質量はパッド材質 NR (天然ゴム)・継手なし時の数値です。

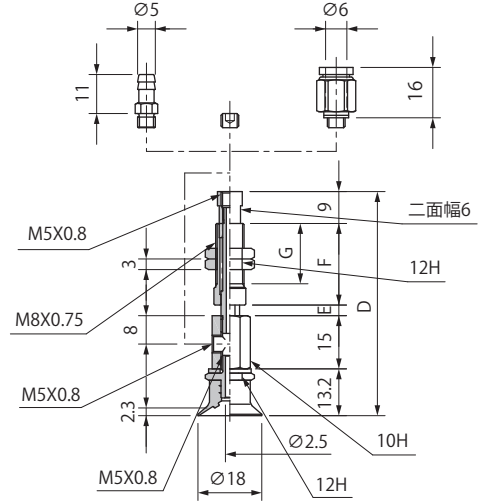
NAPNT/YH-116



形式	D	E	F	G	質量 (g)
NAPNT/YH-116-3-□ (-T/O)	62.2	3	23	17	22
NAPNT/YH-116-10-□ (-T/O)	69.2	10	23	17	22.5
NAPNT/YH-116-15-□ (-T/O)	81.7	15	30.5	24.5	25.5

※□はパッドの材質を表します。
※質量はパッド材質 S (シリコンゴム)・継手なし時の数値です。

NAPNT/YH-117



形式	D	E	F	G	質量 (g)
NAPNT/YH-117-3-□ (-T/O)	63.2	3	23	17	22
NAPNT/YH-117-10-□ (-T/O)	70.2	10	23	17	22.5
NAPNT/YH-117-15-□ (-T/O)	82.7	15	30.5	24.5	25.5

※□はパッドの材質を表します。
※質量はパッド材質 S (シリコンゴム)・継手なし時の数値です。

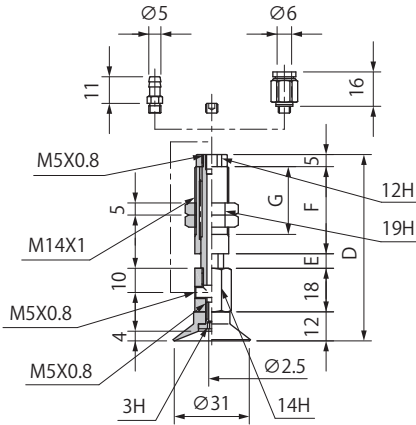
共通仕様

記号	継手質量 (g)	
	チューブ外径 φ 6	
T	1.5	
O	4.0	

外形寸法図

(mm)

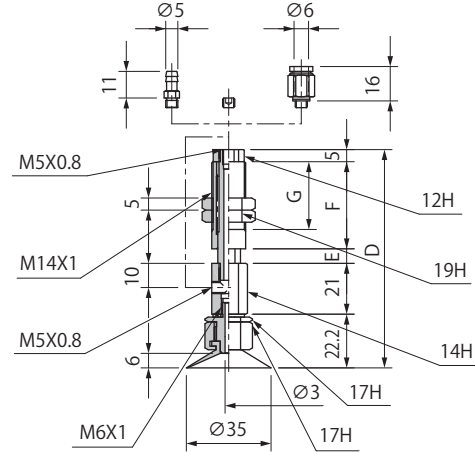
NAPNT/YH-121



形式	D	E	F	G	質量 (g)
NAPNT/YH-121-6-□ (-T/O)	77	6	36	28	64
NAPNT/YH-121-15-□ (-T/O)	86	15			69
NAPNT/YH-121-30-□ (-T/O)	123	30	58	50	93

※□はパッドの材質を表します。
※質量はパッド材質 S (シリコンゴム)・継手なし時の数値です。

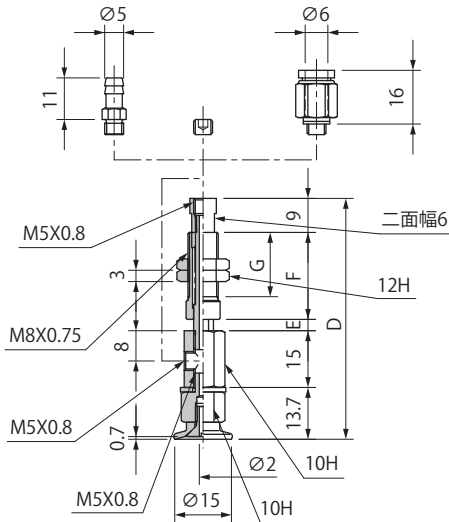
NAPNT/YH-122



形式	D	E	F	G	質量 (g)
NAPNT/YH-122-6-□ (-T/O)	90.2	6	36	28	86.5
NAPNT/YH-122-15-□ (-T/O)	99.2	15			91.5
NAPNT/YH-122-30-□ (-T/O)	136.2	30	58	50	115.5

※□はパッドの材質を表します。
※質量はパッド材質 NBR (ニトリルゴム)・継手なし時の数値です。

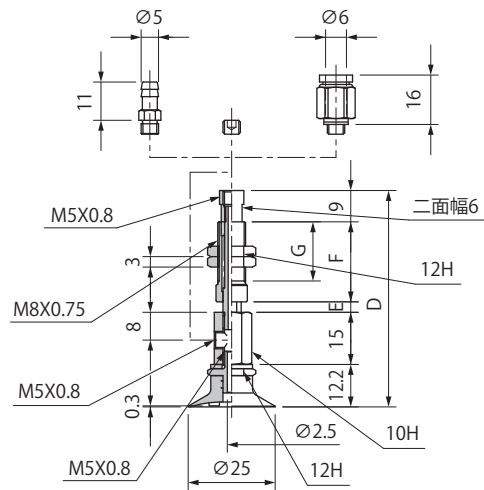
NAPNT/YH-123



形式	D	E	F	G	質量 (g)
NAPNT/YH-123-3-□ (-T/O)	63.7	3			25
NAPNT/YH-123-10-□ (-T/O)	70.7	10	23	17	25.5
NAPNT/YH-123-15-□ (-T/O)	83.2	15	30.5	24.5	28.5

※□はパッドの材質を表します。
※質量はパッド材質 NR (天然ゴム)・継手なし時の数値です。

NAPNT/YH-125



形式	D	E	F	G	質量 (g)
NAPNT/YH-125-3-□ (-T/O)	62.2	3			22.5
NAPNT/YH-125-10-□ (-T/O)	69.2	10	23	17	23
NAPNT/YH-125-15-□ (-T/O)	81.7	15	30.5	24.5	26

※□はパッドの材質を表します。
※質量はパッド材質 U (ウレタンゴム)・継手なし時の数値です。

共通仕様

記号	継手質量 (g)	
	チューブ外径φ 6	
T	1.5	
O	4.0	

02

Suction Cup

PA

PB

PC

PCD

PD

PF

PFO

PH

PJ

CORE

PK2

PK2B

PK2L

PL

PN

PN-B

PP

PQ

PR

PU

PW

RA

SM

TN

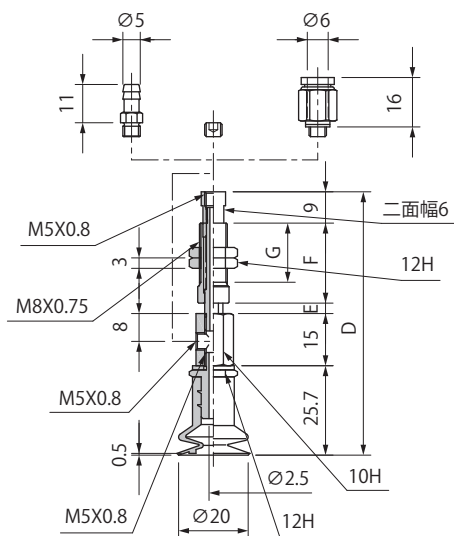
NAPNTH・YH バッファ式回り止め金具付パッド

真空パッド
薄形パッド

外形寸法図

(mm)

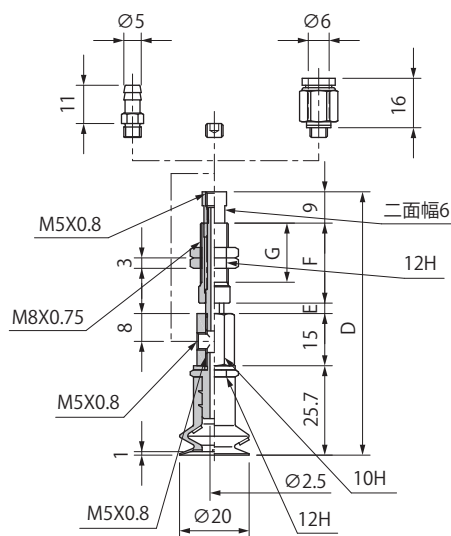
NAPNT/YH-130A



形式	D	E	F	G	質量 (g)
NAPNT/YH-130A-3-□ (-T/O)	75.7	3	23	17	26
NAPNT/YH-130A-10-□ (-T/O)	82.7	10			26.5
NAPNT/YH-130A-15-□ (-T/O)	95.5	15	30.5	24.5	29.5

※□はパッドの材質を表します。
※質量はパッド材質 NBR (ニトリルゴム) ・継手なし時の数値です。

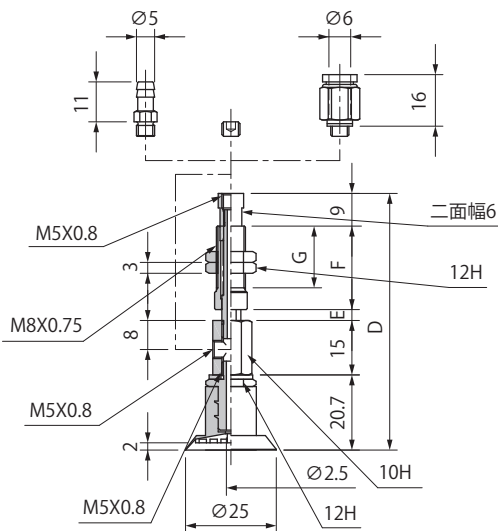
NAPNT/YH-130B



形式	D	E	F	G	質量 (g)
NAPNT/YH-130B-3-□ (-T/O)	75.7	3	23	17	26
NAPNT/YH-130B-10-□ (-T/O)	82.7	10			26.5
NAPNT/YH-130B-15-□ (-T/O)	95.2	15	30.5	24.5	29.5

※□はパッドの材質を表します。
※質量はパッド材質 NBR (ニトリルゴム) ・継手なし時の数値です。

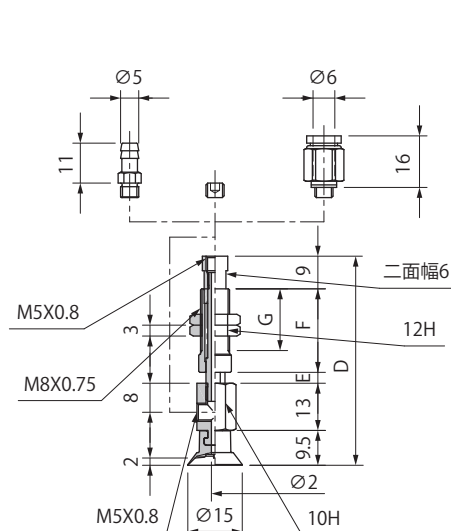
NAPNT/YH-131



形式	D	E	F	G	質量 (g)
NAPNT/YH-131-3-□ (-T/O)	70.7	3	23	17	26
NAPNT/YH-131-10-□ (-T/O)	77.7	10			26.5
NAPNT/YH-131-15-□ (-T/O)	90.2	15	30.5	24.5	29.5

※□はパッドの材質を表します。
※質量はパッド材質 NBR (ニトリルゴム) ・継手なし時の数値です。

NAPNT/YH-132



形式	D	E	F	G	質量 (g)
NAPNT/YH-132-3-□ (-T/O)	57.5	3	23	17	19.1
NAPNT/YH-132-10-□ (-T/O)	64.5	10			19.6
NAPNT/YH-132-15-□ (-T/O)	77	15	30.5	24.5	22.6

※□はパッドの材質を表します。
※質量はパッド材質 NBR (ニトリルゴム) ・継手なし時の数値です。

共通仕様

継手質量 (g)

記号	チューブ外径 φ 6
T	1.5
O	4.0

02
Suction Cup

PA

PB

PC

PCD

PD

PF

PFO

PH

PJ

CORE

PK2

PK2B

PK2L

PL

PN

PN-B

PP

PQ

PR

PU

PW

RA

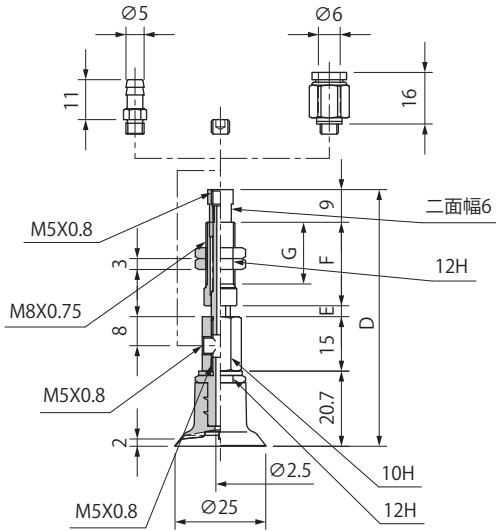
SM

TN

外形寸法図

(mm)

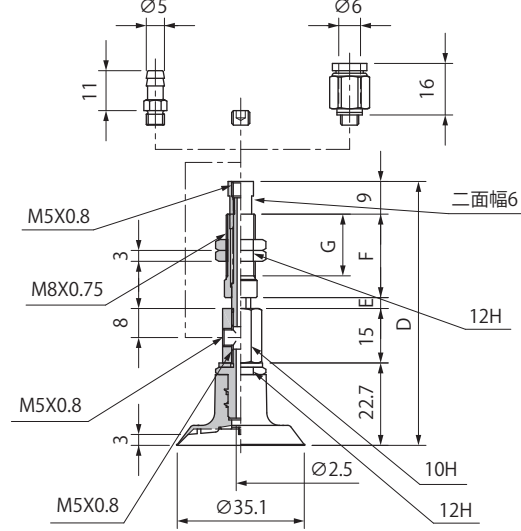
NAPNT/YH-133



形式	D	E	F	G	質量 (g)
NAPNT/YH-133-3-□ (-T/O)	70.7	3	23	17	27.1
NAPNT/YH-133-10-□ (-T/O)	77.7	10			27.6
NAPNT/YH-133-15-□ (-T/O)	90.2	15	30.5	24.5	30.6

※□はパッドの材質を表します。
※質量はパッド材質 NBR (ニトリルゴム)・継手なし時の数値です。

NAPNT/YH-134



形式	D	E	F	G	質量 (g)
NAPNT/YH-134-3-□ (-T/O)	72.7	3		17	28
NAPNT/YH-134-10-□ (-T/O)	79.7	10	23		28.5
NAPNT/YH-134-15-□ (-T/O)	92.2	15	30.5	24.5	31.5

※□はパッドの材質を表します。
※質量はパッド材質 NBR (ニトリルゴム)・継手なし時の数値です。

共通仕様

記号	継手質量 (g)	
	チューブ外径 φ 6	
T	1.5	
O	4.0	

真空パッド
薄形パッド

02

Suction Cup

PA

PB

PC

PCD

PD

PF

PFO

PH

PJ

CORE

PK2

PK2B

PK2L

PL

PN

PN-B

PP

PQ

PR

PU

PW

RA

SM

TN