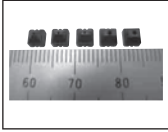


# 큐브 패드 PPG 시리즈

패드		패드	PPG
----	---	----	-----

## 특징

- 흡착부가 사각형 모양의 극소 패드
- 0.55 (정방형)에서 2 X 2.8 (타원형)의 5 종류를 시리즈화
- 반도체 팁처럼 소형 부품의 흡착에 최적

## 취부

패드에 마련되어 있는 4각 HOLE을 이용하여 취부하시기 바랍니다.

## 패드 재질 일람

	재질	식별	기호	각형 패드				
				001	002	003	004	005
표준	불소	흑에 흰색점	F	●	●	●	●	●
	도전성 불소	흑색	FE	●	●	●	●	●

# PPG

## 형식번호

①  
PPG-001

① 패드사이즈	
001	0.55 × 0.55
002	0.5 × 1.3
003	0.8 × 1.6
004	1.3 × 2.8
005	2.0 × 2.8

② 패드고무재질	
F	불소 고무
FE	도전성 불소 고무

주) 상기 이외의 재질도 제작가능합니다.  
상담바랍니다.

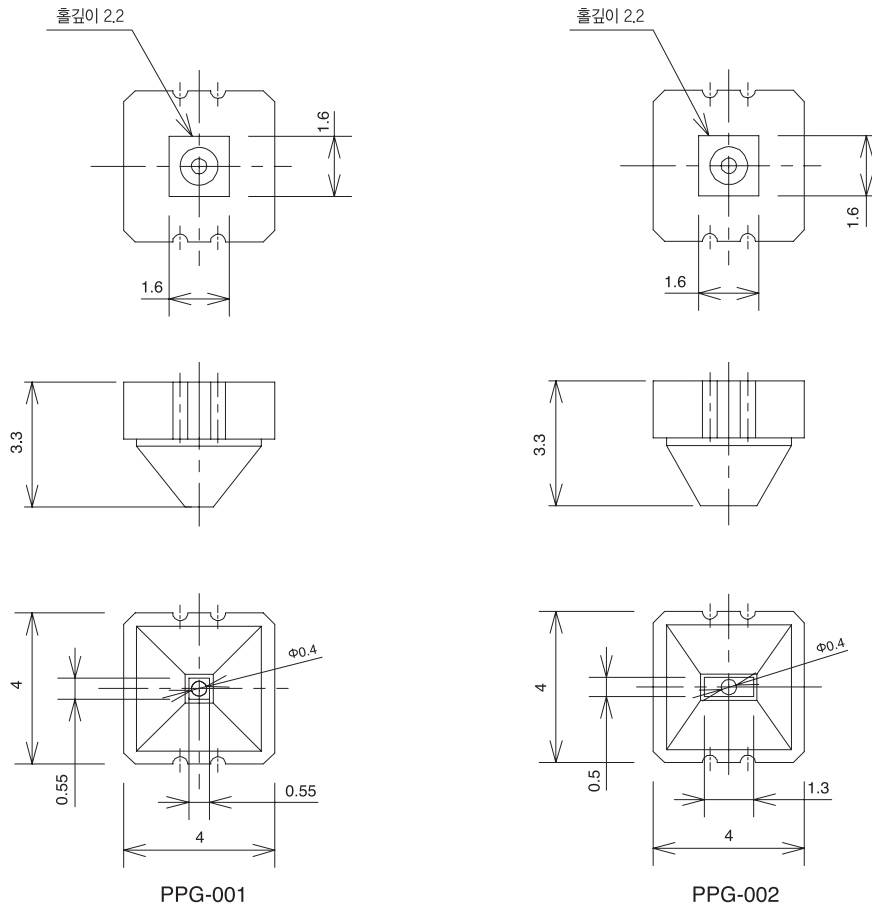
## 패드 표준사양

	재질	경도(Hs)	사용 온도 범위	색	체적 저항률 주 1, 2
F	불소 고무	A70/S	-10 ~ 230℃	흑에 흰색점	-
FE	도전성 불소 고무	A70/S	0 ~ 200℃	흑색	$10^4 \sim 10^7 \Omega \cdot \text{cm}$

주 1) 체적 저항률은 도전성을 나타내는 것으로, cm<sup>3</sup> 당 저항값입니다.  
주 2) 당사 지정 시험편으로 측정된 측정치입니다.

## 외형치수도

단위 : mm



큐브패드

외형치수도

단위 : mm

