



원통형 패드 PR시리즈

		배관 방법	세로 연결	가로 연결		
피팅부착 고정식 금구부착 패드 PR □ K 9.5 X 25 ~ 32 X 32	⇒ P283		바브 피팅	PRTK	PRYK	
버퍼식 회전방지금구부착패드 NAPR □ H 9.5 X 25 ~ 32 X 32 스트로크(mm) 6,15,30	⇒ P285		암나사 (피팅 없음)	NAPRTH-□-□	NAPRYH-□-□	
			원터치 피팅	NAPRTH-□-□-O	NAPRYH-□-□-O	
			바브 피팅	NAPRTH-□-□-T	NAPRYH-□-□-T	
보수 부품 금구세트 연결나사 패드	⇒ P283, 285 ⇒ P313 ⇒ P282		고정식 금구세트	바브 피팅	각 페이지 참조	각 페이지 참조
			버퍼식 금구세트	원터치 피팅	각 페이지 참조	각 페이지 참조
				바브 피팅		
패드			PRG			

패드 재질 일람 ● : 표준

	재질	식별	기호	타원형 패드			
				9.5 X 25	12.5 X 23	15 X 30	32 X 32
표준	니트릴	흑색	N	●	●	●	●
	실리콘	반투명흰색	S	●	●	●	●

PRG

형식번호

PRG - ^① 9.5 × 25 - ^② N

① 패드 사이즈 mm
9.5 × 25
12.5 × 23
15 × 30
32 × 32

② 패드 고무 재질	
N	NBR (니트릴 고무)
S	실리콘 고무

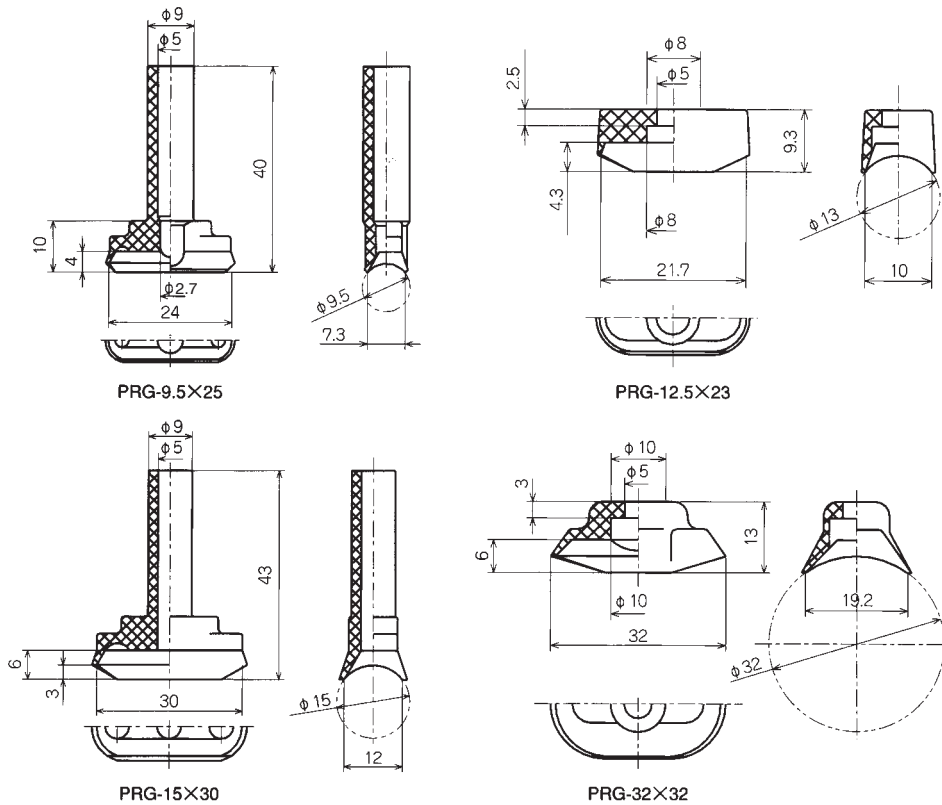
주) 상기 이외의 재질도 제작가능합니다. 상담바랍니다.

패드 표준사양

기호	재질	경도(Hs)	사용 온도 범위	색	체적 저항율
N	NBR (니트릴 고무)	A55/S	-26 ~ 120°C	흑색	-
S	실리콘 고무	A55/S	-60 ~ 250°C	흰색	-

외형치수도

단위 : mm



원통형 패드

PRTK / PRYK

형식번호

PR ^①T K - ^②9.5 × 25 - ^③N

① 진공 연결 방향		② 패드사이즈 mm		③ 패드 고무 재질	
T	세로	9.5 × 25		N	NBR (니트릴 고무)
Y	가로	12.5 × 23		S	실리콘 고무
		15 × 30			
		32 × 32			

주) 상기 이외의 재질도 제작가능합니다. 상담바랍니다.

금구사양

패드사이즈		9.5 X 25 ~ 32 X 32		
진공 연결 방향		세로	가로	
배관 피팅	피팅 없음		X	X
	바브 피팅	Ø 4 X 2.5	X	X
		Ø 6 X 4	O (M5)	O (M5)
	금구 부착 방법		수나사	수나사

패드 표준사양

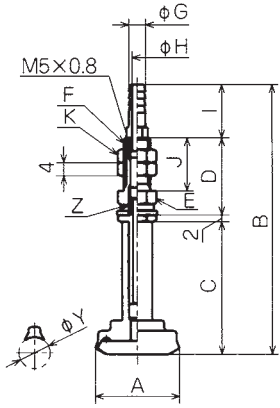
기호	재질	경도(Hs)	사용 온도 범위	색	체적 저항율
N	NBR (니트릴 고무)	A55/S	-26 ~ 120°C	흑색	-
S	실리콘 고무	A55/S	-60 ~ 250°C	흰색	-

금구 대응 일람

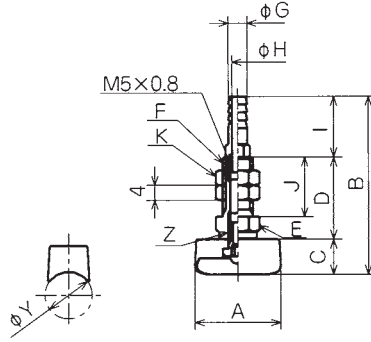
	형식 번호	원형 패드				
		9.5 X 25	12.5 X 23	15 X 30	32 X 32	
금구 세트	세로연결	PFTK-15-K	O	O	O	O
	가로연결	PFYK-15-K	O	O	O	O

외형치수도

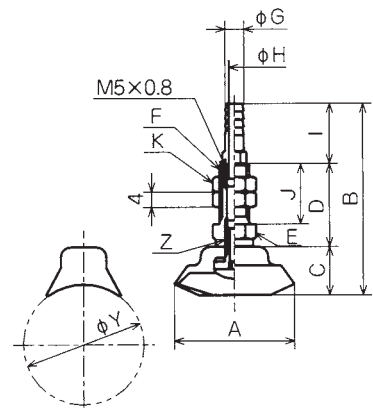
단위 : mm



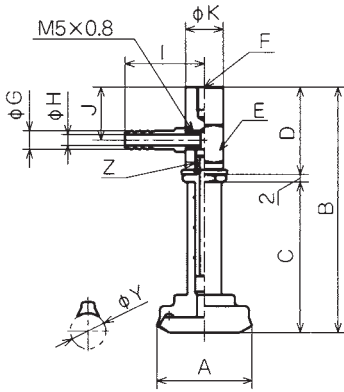
9.5×25/15×30



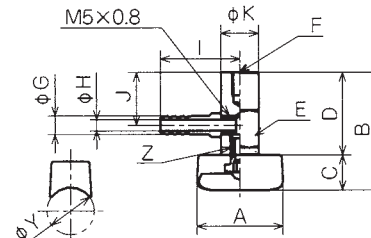
12.5×23



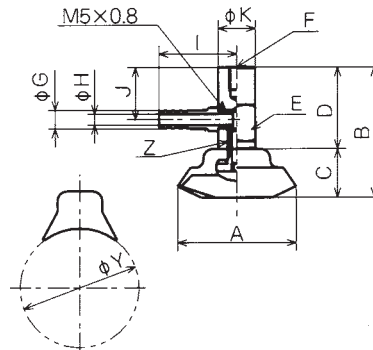
32×32



9.5×25/15×30



12.5×23



32×32

PRTK	A	B	C	D	E	F	G	H	I	J	K	Y	Z	무게(g)
PRTK-9.5x25	25	76.2	40	23.2	10H	M8x1.25	5	3	11	15	10H	9.5	M5x0.8	20
PRTK-15x30	32	79.2	43	23.2	10H	M8x1.25	5	3	11	15	10H	15	M5x0.8	21
PRTK-12.5x23	23	42.3	9.3	22	10H	M8x1.25	5	3	11	15	10H	12.5	M5x0.8	14
PRTK-32x32	32	46	13	22	10H	M8x1.25	5	3	11	15	10H	32	M5x0.8	15

PRYK	A	B	C	D	E	F	G	H	I	J	K	Y	Z	무게(g)
PRYK-9.5x25	25	65.2	40	23.2	10H	M4깊이6	5	3	16	14	10	9.5	M5x0.8	23
PRYK-15x30	32	68.2	43	23.2	10H	M4깊이6	5	3	16	14	10	15	M5x0.8	24
PRYK-12.5x23	23	31.3	9.3	22	10H	M4깊이6	5	3	16	14	10	12.5	M5x0.8	17
PRYK-32x32	32	35	13	22	10H	M4깊이6	5	3	16	14	10	32	M5x0.8	18

진짜PR

NAPRTH / NAPRYH

형식번호

NAPR ^①T H - ^②9.5 × 25 - 6 - ^③N - ^④T

① 진공 연결 방향	
T	세로
Y	가로

②패드사이즈 · 스트로크 mm	
9.5 × 25-6	15 × 30-6
9.5 × 25-15	15 × 30-15
9.5 × 25-30	15 × 30-30
12.5 × 23-6	32 × 32-6
12.5 × 23-15	32 × 32-15
12.5 × 23-30	32 × 32-30

③ 패드 고무 재질	
N	NBR (니트릴 고무)
S	실리콘 고무

주) 상기 이외의 재질도 제작가능합니다. 상담바랍니다.

④ 피팅(FITTING)	
무기호	없음
T	바브 피팅
O	원터치 피팅

금구사양

패드사이즈		9.5 X 25 ~ 32 X 32		
진공 연결 방향		세로	가로	
배관 피팅	피팅 없음		M5	M5
	바브 피팅	Ø 4 X 2.5	X	X
		Ø 6 X 4	O (M5)	O (M5)
	원터치 피팅	Ø 4 X 2.5	X	X
		Ø 6 X 4	O (M5)	O (M5)
금구 취부 방법		수나사	수나사	

패드 표준사양

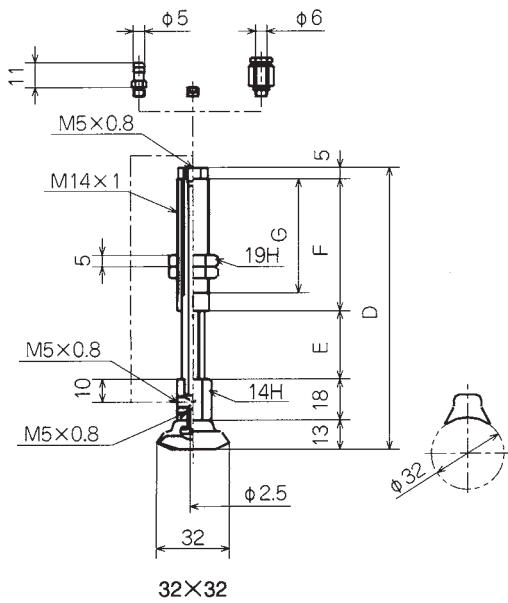
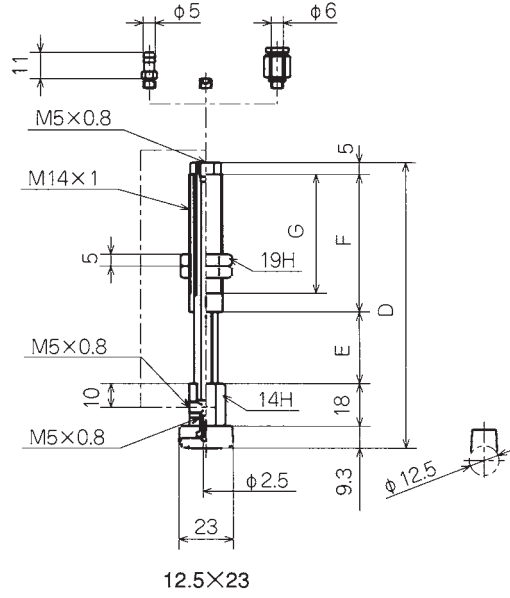
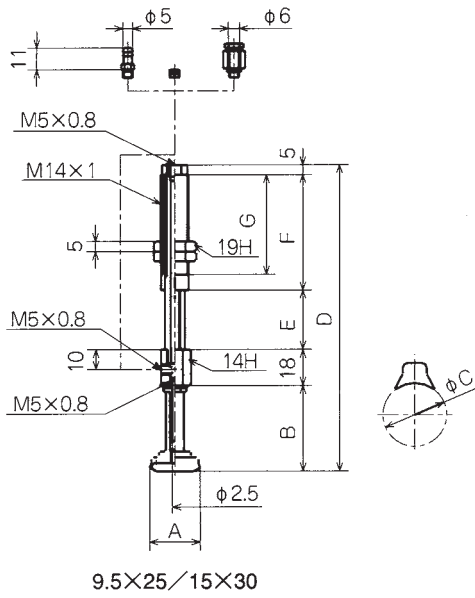
기호	재질	경도(Hs)	사용 온도 범위	색	체적 저항율
N	NBR (니트릴 고무)	A55/S	-26 ~ 120℃	흑색	-
S	실리콘 고무	A55/S	-60 ~ 250℃	흰색	-

금구 대응 일람

금구 세트	형식 번호	타원형 패드			
		9.5 X 25	12.5 X 23	15 X 30	32 X 32
		세로 연결	NAPBTH-20-6-K	0	0
	NAPBTH-20-15-K	0	0	0	0
	NAPBTH-20-30-K	0	0	0	0
가로 연결	NAPBYH-20-6-K	0	0	0	0
	NAPBYH-20-15-K	0	0	0	0
	NAPBYH-20-15-K	0	0	0	0

외형치수도

단위 : mm



	튜브외경 Ø 4	튜브외경 Ø 6
T	0.5	1.5
O	3.0	4.0

NAPRT / YH	A	B	C	D	E	F	G	F1	F2	무게(g)
NAPRT / YH-9.5×25-6	25	43	9.5	108	6	36	28	2.45	3.43	74.5
NAPRT / YH-9.5×25-15	25	43	9.5	117	15	36	28	2.45	4.9	79.5
NAPRT / YH-9.5×25-30	25	43	9.5	154	30	58	50	2.9	5.88	103.5
NAPRT / YH-15×30-6	30	46	15	111	6	36	28	2.45	3.43	74
NAPRT / YH-15×30-15	30	46	15	120	15	36	28	2.45	4.9	79
NAPRT / YH-15×30-30	30	46	15	157	30	58	50	2.9	5.88	103
NAPRT / YH-12.5×23-6	23	9.3	12.5	74.3	6	36	28	2.45	3.43	63.5
NAPRT / YH-12.5×23-15	23	9.3	12.5	83.3	15	36	28	2.45	4.9	68.5
NAPRT / YH-12.5×23-30	23	9.3	12.5	120.3	30	58	50	2.9	5.88	92.5
NAPRT / YH-32×32-6	32	13	32	78	6	36	28	2.45	3.43	64
NAPRT / YH-32×32-15	32	13	32	87	15	36	28	2.45	4.9	69
NAPRT / YH-32×32-30	32	13	32	124	30	58	50	2.9	5.88	93

주) 주의 : 표안의 기호 F1은 0스트로크시, F2는 폴스트로크시의 용수철 하중(N)을 나타냄.