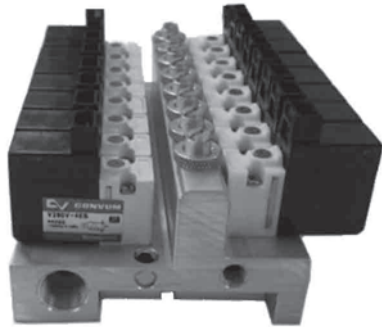


# 소형 진공 절환밸브 PV시리즈

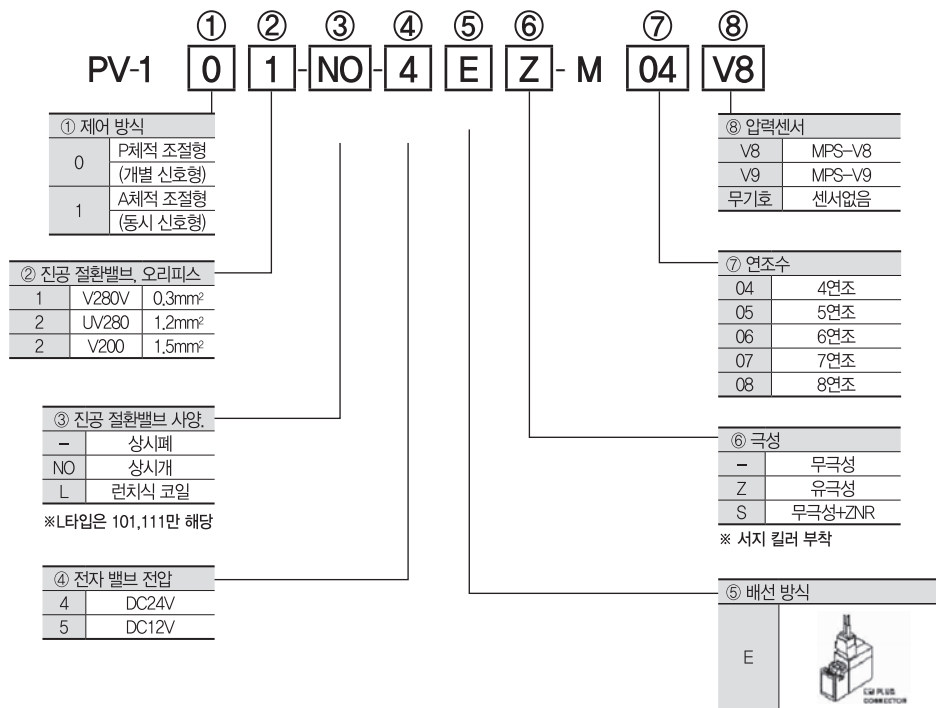


- 고속 응답  
진공 절환 응답시간 50ms  
※ 조건 : PV102 타입, -60kPa 도달시,  
진공배관 Ø4/Ø 2.5 X 450mm시.
- 소형  
당사제품과 비교해 체적비50% 감소 중량비45% 감소  
※MPV42의 5연조타입과 비교
- 디지털 압력 센서 탑재 가능

## ● 어플리케이션

- 진공 펌프 라인의 고속 진공 전환
- 작은 워크의 고속 흡착과 고속 파피 (파피유량 미세조정가능)

## 형식번호



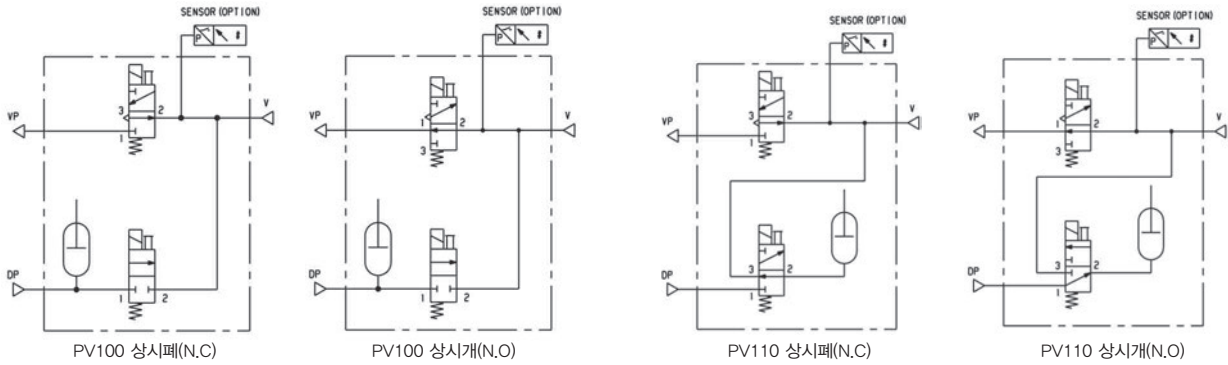
## 보수 부품 형식 번호

- 전자 밸브(개스킷·설치용 나사 포함)  
진공 전환 밸브  
V280V-4E (E배선)  
UV280V-4E (E배선)
- 래치식 진공 전환 밸브  
LV290V-4E (E배선)

- 진공 파피 밸브  
•PV100용  
V200-4E (E배선)
- PV110용  
V290-4E (E배선)

- 압력 센서  
MPS-V8-PV  
MPS-V9-PV

표시기호



형식 번호	단위	PV100				PV110			
		진공절환밸브			진공파괴밸브	진공절환밸브			진공파괴밸브
		101	102	103		111	112	113	
사용 유체	m/s <sup>2</sup>	공기, 불활성 기체							
주위등 사용 유체 온도	°C	0 ~ 50 °C							
사용 압력	Mpa	-101kPa~0MPa			0~0.7MPa	-101kPa~0MPa			0~0.7MPa
절환밸브 구조	-	3-Port		2-Port	2-Port	3-Port		2-Port	3-Port
유효 단면적	S(Cv)	0.3mm <sup>2</sup> (0.016)	1.2mm <sup>2</sup> (0.066)	1.5mm <sup>2</sup> (0.083)	1.5mm <sup>2</sup> (0.083)	0.3mm <sup>2</sup> (0.016)	1.2mm <sup>2</sup> (0.066)	1.5mm <sup>2</sup> (0.083)	0.3mm <sup>2</sup> (0.016)
흡입유량	ℓ /min	32±0.2	6.8±0.2	10.8±0.2	-	32±0.2	6.8±0.2	10.8±0.2	-
파괴 제어 유량 (0.5MPa 시)	ℓ /min	-	-	-	55	-	-	-	55
내충격/내진동	m/s <sup>2</sup>	150/30 m/s <sup>2</sup>							
보호구조	-	1P65							
코일정격전압	DC V	12/24V DC							
허용전압변동	DC V	±10%							
코일 절연의 종류	-	B Class							
소비전력	W	DC24V : 1W (42mA) / DC12V : 1(91mA)							
응답특성 1)	ms	100ms이내	50ms이내	20ms이내	101, 102 : 12ms이내 103 : 20ms이내	100ms이내	50ms이내	50ms이내	20ms이내
파괴용 체적 사이즈 N (니들의 회전수)	cc	0.18 + 0.025N (0.18cc~1.0cc)							

1) Ø4 튜브, 내경 Ø2.5, 길이 450mm시 / 진공절환밸브는 -60kPa도달시간 / 진공파괴밸브는 -90kPa~대기압까지의 도달시간입니다.

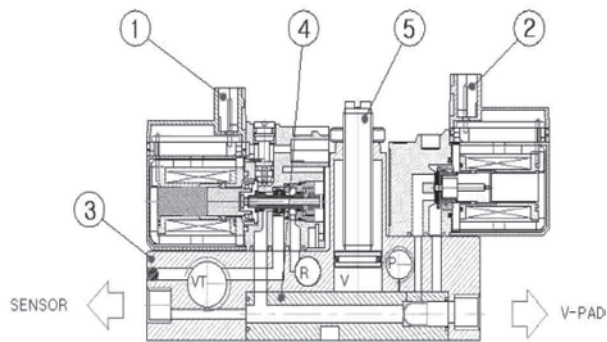
※5°C이하의 저온환경에서는 반드시 결로 및 동결 방지대책을 마련해 주시기 바랍니다.

### 압력센서사양

항목	단위	MPS-V8	MPS-V9
압력검출방식		실리콘 다이아프램	실리콘 다이아프램
사용유체		공기(진공)	공기(진공)
설정압력 범위	kPa	-101~0	-101~0
주위온도	°C	0~50(무동결)	0~50(무동결)
주위습도	%	35~85(무결로)	35~85(무결로)
보호계급		IP40	IP40
사용전압	V	DC10.8~30(Vp-p)5% 이하	DC12~24(Vp-p)5% 이하
소비전류	mA	20이하	50이하
스위치 출력		-	NPN 오픈 콜렉터 1점 max.125mA (부하 전류)
아날로그 출력	V	전압 출력 DC1~5V(±0.1) 직선성 0.5%F.S. 출력 임피던스 500Ω	전압 출력 DC1~5V(±0.1) 직선성 0.5%F.S. 출력 임피던스 500Ω
온도 특성		±2%F.S. 이하	±2%F.S. 이하
표시 방식		-	31/2자리 7세그먼트(segment)
응답 시간	ms	2이하	2이하
표시분해가능	kPa	-	0.1
질량	g	4(본체만)	15(본체만)

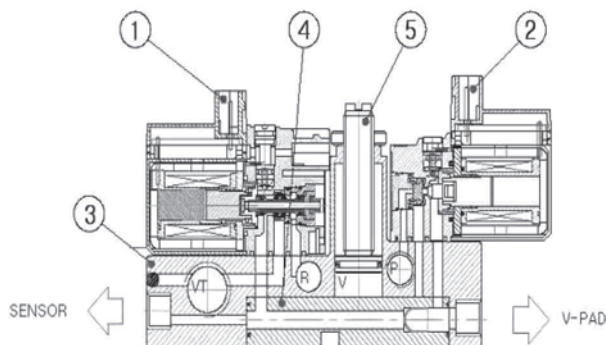
진공 정밀밸브

### 구조도



주요 부품

번호	부품명	재질
1	PV밸브	V280V, UV280
2	PD밸브	V200
3	매니폴드 블록	알루미늄
4	PV본체	수지
5	파괴체적조절장치	황동



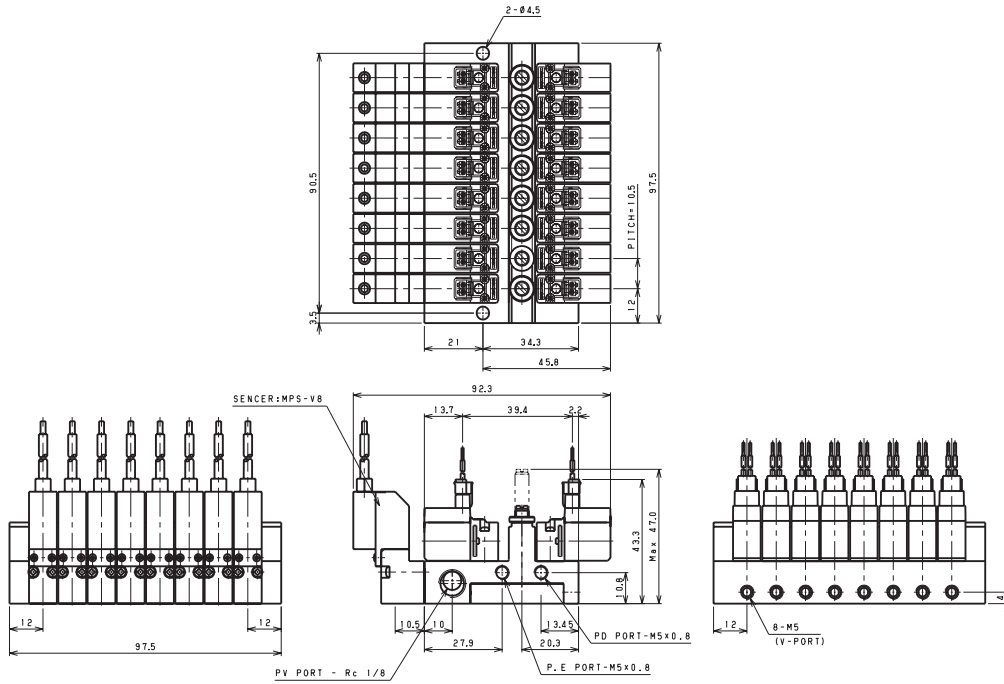
주요 부품

번호	부품명	재질
1	PV밸브	V280V, UV280
2	PD밸브	V290
3	매니폴드 블록	알루미늄
4	PV본체	수지
5	파괴체적조절장치	황동

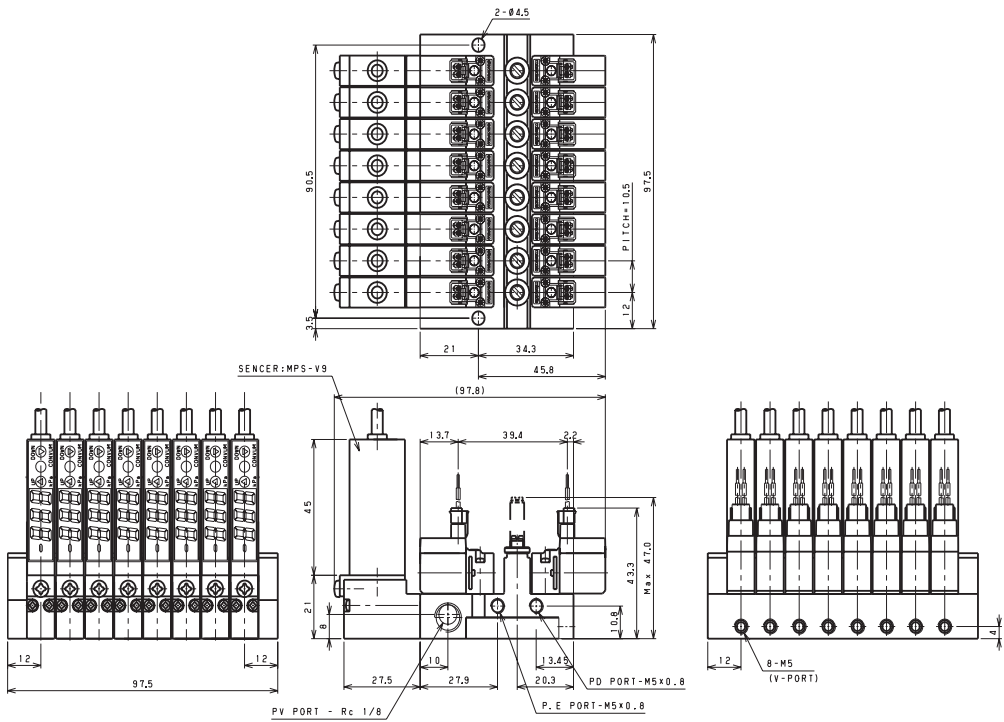
외형치수

단위 : mm

매니폴드 타입 - V8센서 부착



매니폴드 타입 - V9센서 부착



미세한 센서