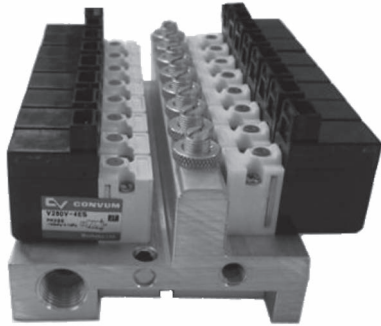


小型真空切换阀 PV系列



●高速应答

真空切换应答时间50ms

※条件：PV102型，-60kPa到达时，

真空配管 φ4/ φ2.5 × 450mm时。

●小型

与原有产品相比体积较少50%

净量较少45%

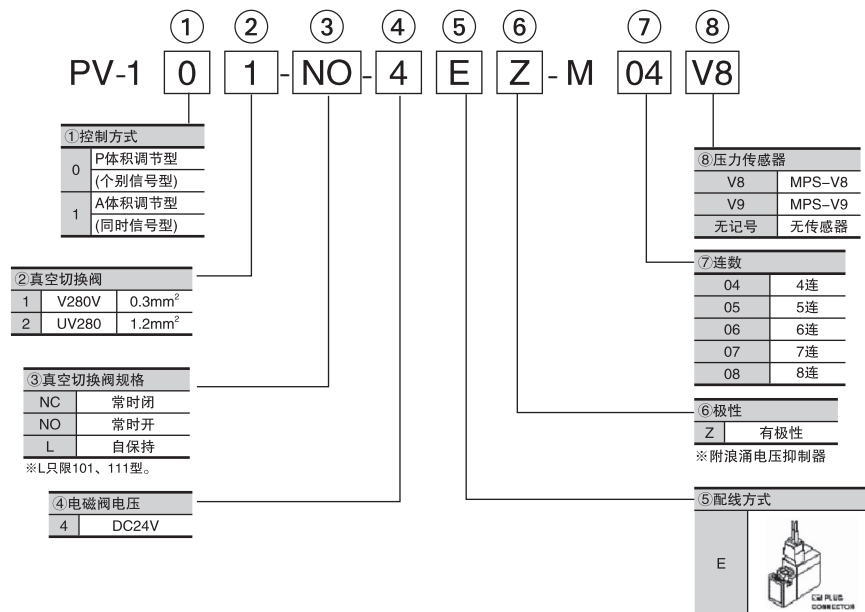
※与MPV42的5连相比

●可以搭载数码式压力传感器

用途

- 真空泵流程的高速真空切换
- 小型物体的高速吸附与高速破坏
(破坏流量可微调)

型号



保养零部件型号

●电磁阀(附垫圈, 安装螺纹)

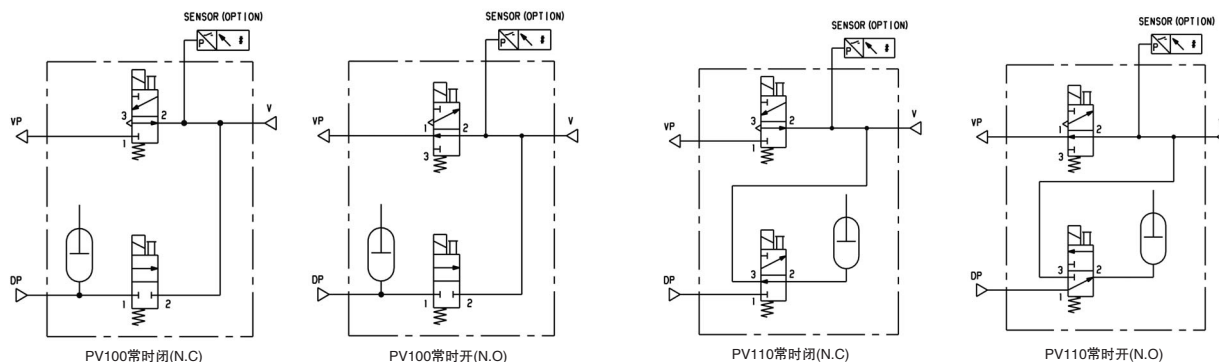
真空切换阀
V280V-4E
UV280V-4E

自保持真空切换阀
LV290V-4E

真空破坏阀
•PV100用
V200-4E
•PV110用
V290-4E

●传感器
MPS-V8-PV
MPS-V9-PV

表示符号



项目	单位	PV100			PV110		
		真空切换阀		真空破坏阀	真空切换阀		真空破坏阀
		101	102		111	112	
使用流体	m/s ²	空气, 不活性气体					
周围等使用流体温度	—	0 ~ 50°C					
使用压力	Mpa	-101kPa ~ 0MPa		0 ~ 0.6MPa	-101kPa ~ 0MPa		0 ~ 0.6MPa
切换阀构造	—	3-Port		2-Port	3-Port		3-Port
有效截面积	S(Cv)	0.3mm ² (0.016)	1.2mm ² (0.066)	1.5mm ² (0.083)	0.3mm ² (0.016)	1.2mm ² (0.066)	0.3mm ² (0.016)
真空控制流量 (-90kPa时)	ℓ/min	5	16	—	5.5	16	—
破坏控制流量 (0.5MPa时)	ℓ/min	—	—	60	—	—	18
耐冲击/耐震动	m/s ²	150/30 m/s ²					
保护构造	—	防尘					
额定电压	DC V	24V DC					
容许电压变动	DC V	± 10%					
绝缘种类	—	B种					
消费电力	W	DC24V: 1W (42mA)					
应答特性 1)	ms	100ms以内	50ms以内	20ms以内	100ms以内	50ms以内	20ms以内
破坏用体积尺寸 N (旋钮回转数)	cc	0.18 + 0.05N (Max 0.88cc)					

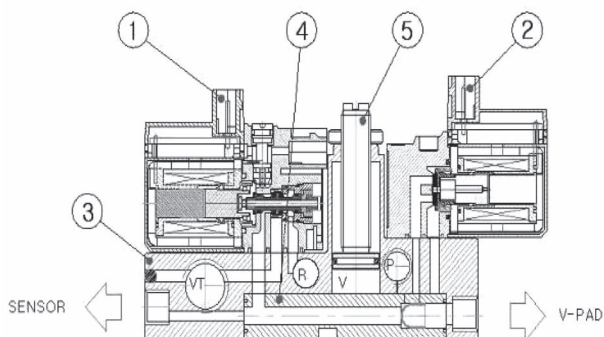
1) φ4软管内径φ2.5长450mm时/真空切换阀为到达-60kPa的时间, 真空破坏阀为-90kPa ~ 大气压的到达时间。

※ 5°C以下的低温使用时请务必进行防止结露以及冻结的对策。

压力传感器规格

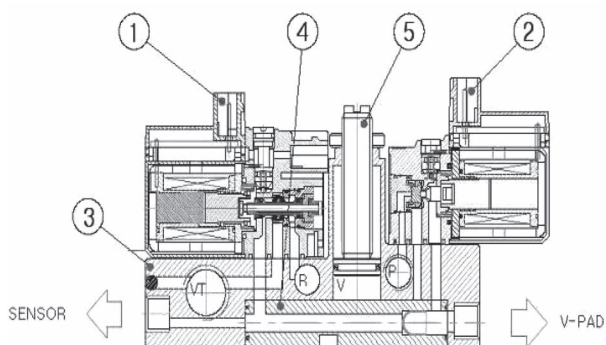
项目	单位	MPS - V8	MPS - V9
压力检出方式		硅隔膜	硅隔膜
使用流体		空气(真空)	空气(真空)
设定压力范围	kPa	- 101 ~ 0	- 101 ~ 0
周围温度	℃	0 ~ 50(不要冻结)	0 ~ 50(不要冻结)
周围湿度	%	35 ~ 85(不要结露)	35 ~ 85(不要结露)
保护等级		IP40	IP40
使用电压	V	DC10.8 ~ 30 (Vp - p)5%以下	DC 12 ~ 24 (Vp - p)5%以下
消费电流	mA	20以下	50以下
开关输出		-	NPN开式集电式1点 max.125mA(负荷电流)
模拟输出	V	电压输出DC1 - 5V(±0.1) 直线性0.5%F.S.,输出阻抗500Ω	电压输出DC1 - 5V(±0.1) 直线性0.5%F.S.、输出阻抗500Ω
温度特性		± 2%F.S.以下	± 2%F.S.以下
显示方式		-	31/2位7段
应答时间	ms	2以下	2以下
显示分解能	kPa	-	0.1
净量	g	4(本体)	15(本体)

构造图



主要零件

号码	零件名	材质
1	PV阀	V280V, UV280
2	PD阀	V200
3	集装堵头	铝
4	PV本体	树脂
5	破坏体积调节钮	黄铜



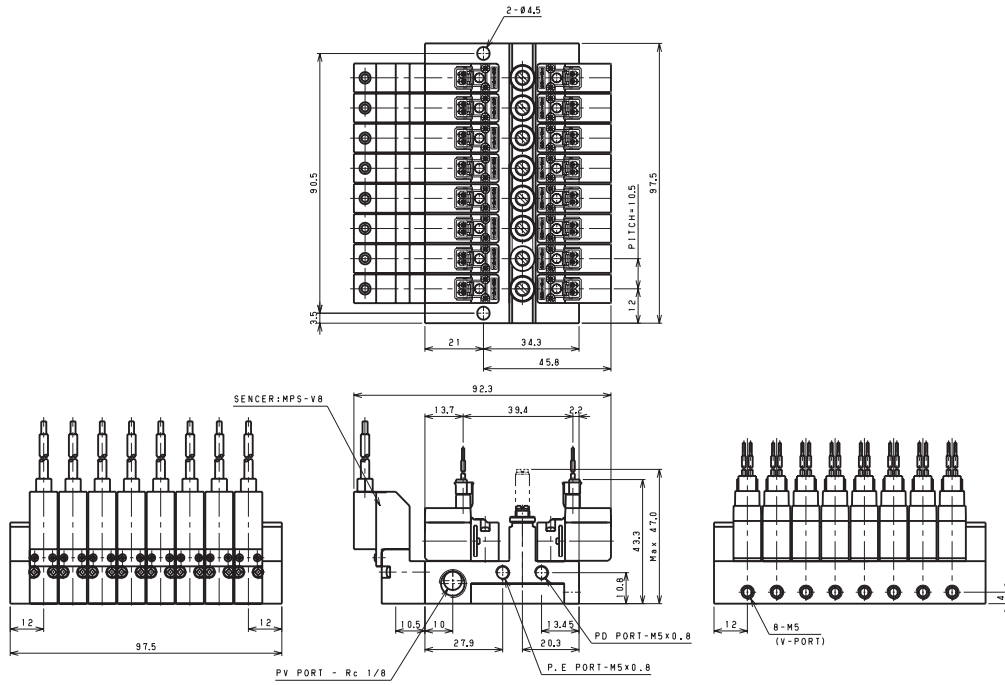
主要零件

号码	零件名	材质
1	PV阀	V280V, UV280
2	PD阀	V290
3	集装堵头	铝
4	PV本体	树脂
5	破坏体积调节钮	黄铜

外形尺寸图

(mm)

集装型-附V8传感器



集装型-附V9传感器

