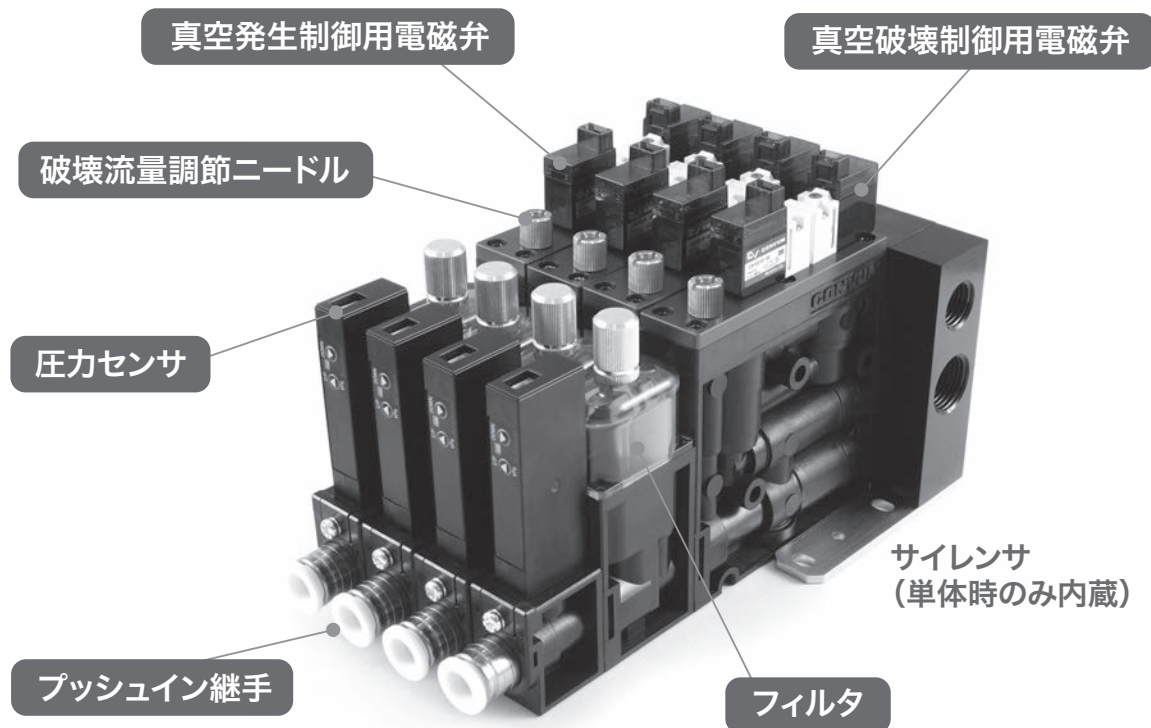


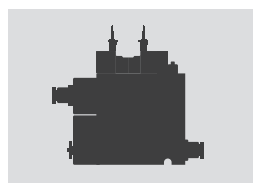
中型スマートコンバム

RoHS



フレキシブルな組み合わせ選択が可能

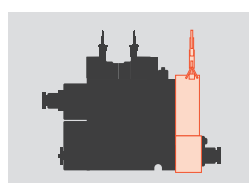
フィルタ、センサの有無による組合せを自由に設定



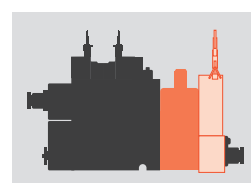
本体のみ



フィルタ搭載



センサ搭載



フィルタ+センサ搭載

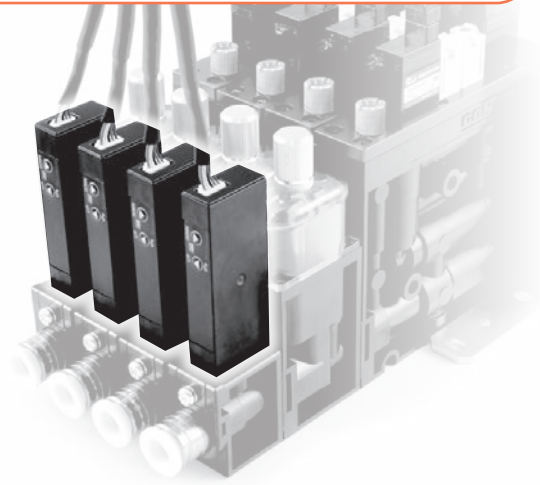
緊急停止時のワークを保持

自己保持型電磁弁の搭載で、
停電などの緊急停止時でも真空発生を保持。
ワーク落下を防止します。



空気消費量削減

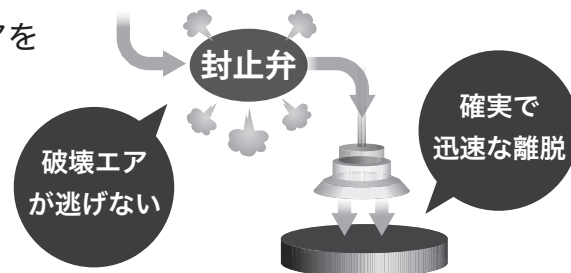
新型省エネ機能付センサ (MPS-10) 搭載によりエア削減 50%以上を達成します。



省エネセンサの詳細 → P.607

迅速で確実なワーク離脱

封止弁搭載で、ワーク離脱時の破壊エアをパーフェクトに噴出
※最大 200L/min (ANR)



供給圧力最小 0.25MPa で稼働可能 流量多段形ノズル搭載の多機能設計

- 流量多段ノズル選択可能
- コンパクト設計で大流量実現

01
CONVUM

SC1

SC2

SC3

MC22

MC72

CCV

MCV

CV

CVA2

EC1

CVF

MCA

HDV

HFV

CVZ

SC3 中型スマートコンバム


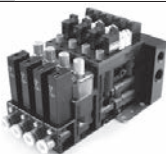
コンバム
中型スマートコンバム

形式番号

単体の場合は無記号

SC3 **M** **10S** **V9N** **C** **F** **S** **A** **T** **3**
 ① ② ③ ④ ⑤ ⑥ ⑦ ⑧ ⑨

① 本体タイプ

S	単体
	
M	マニホールド
	

② ノズルタイプ

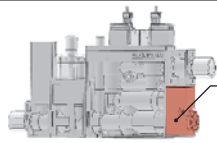
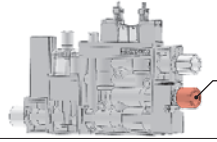

記号	ノズルタイプ	ノズル径 [mm]	定格圧力 [MPa]	到達真空圧力 [kPa]	吸込流量 ^{注1} [L/min(ANR)]	空気消費量 [L/min(ANR)]
10S	シングル	1.0	0.5	-90	23 (25)	48
13S		1.3		-89	38 (42)	74
15S		1.5		-91	57 (60)	100
10L		1.0		-65	43 (45)	48
13L		1.3		-57	66 (78)	74
15L	1.5	-63	74 (90)	100		
10R	多段	1.0	0.25	-86	20 (21)	47
13R		1.3	0.35	-88	30 (33)	70
15R		1.5		50 (54)	100	
07X		0.7	0.5	-90	37 (48)	22
10X		1.0			46 (56)	48
15X	1.5	65 (88)			100	

注1) サイレンサ排気時の数値、() 内は個別ポート排気時の数値です。

⑤ フィルタ

F	付
Z	なし

⑥ 排気方法

S	サイレンサ排気		サイレンサ
P	個別排気 ^{注1}		排気ポート
C	集中排気 (マニホールド選択時) ^{注2}		排気ポート

注1) ⑧にてポートサイズ"Т"を選択の場合、排気ポートはRc1/4になります。

注2) マニホールドタイプ選択時は"C"のみになります。

※ マニホールドタイプで集中排気させる場合、排気エアが真空口に回り込む事がありますので、④にて"C"か"E" (チェック付) を選択してください。

⑨ マニホールド連数

(単体の場合は無記号)

記号	連数
1	1 連
2	2 連
3	3 連
4	4 連
5	5 連

※最大同時動作連数は右表をご参照ください。

マニホールド最大同時動作連数

ノズルタイプ	10S	13S	15S	10L	13L	15L	10R	13R	15R	07X	10X	15X
最大同時動作連数	5連			4連		5連		2連	3連	5連		

注1) 両側供給：φ8配管時

01
CONVUM

SC1

SC2

SC3

MC22

MC72

CCV

MCV

CV

CVA2

EC1

CVF

MCA

HDV

HFV

CVZ

③ 圧力センサ

記号	搭載センサ	圧力範囲 [kPa]	表示	スイッチ出力	アナログ出力	入力仕様
V9	MPS-V9	-101.3 ~ 0	デジタル	NPN1 点	DC1 ~ 5V	なし
10N	MPS-10 ^{注1,2}	-101 ~ 500	デジタル	NPN1 点	DC1 ~ 5V	シンク
ZZ	センサなし					

注1) 省エネ機能付センサ (電磁弁制御機能モード)。
 注2) 省エネ機能を使用の場合、チェック弁付 (④にてCを選択) を選択してください。
 ※ PNP出力タイプについてはお問い合わせください。

④ 封止弁・チェック弁

記号	封止弁	チェック弁
C	付	付
D	付	なし
E	なし	付

⑦ 供給空気流路状態

A	常時開
B	常時閉
W	自己保持 ^{注1}

注1) 自己保持電磁弁を選択した場合、圧力センサの省エネ機能は使用できません。

⑧ ポートサイズ

記号	供給ポート ^{注1}	真空ポート
T	φ 8	φ 8
R	Rc1/4	Rc1/4
N	1/4-27NPT	1/4-27NPT
G	G1/4	G1/4

注1) マニホールドタイプを選択した場合、「T」の供給ポートがRc1/4になります。

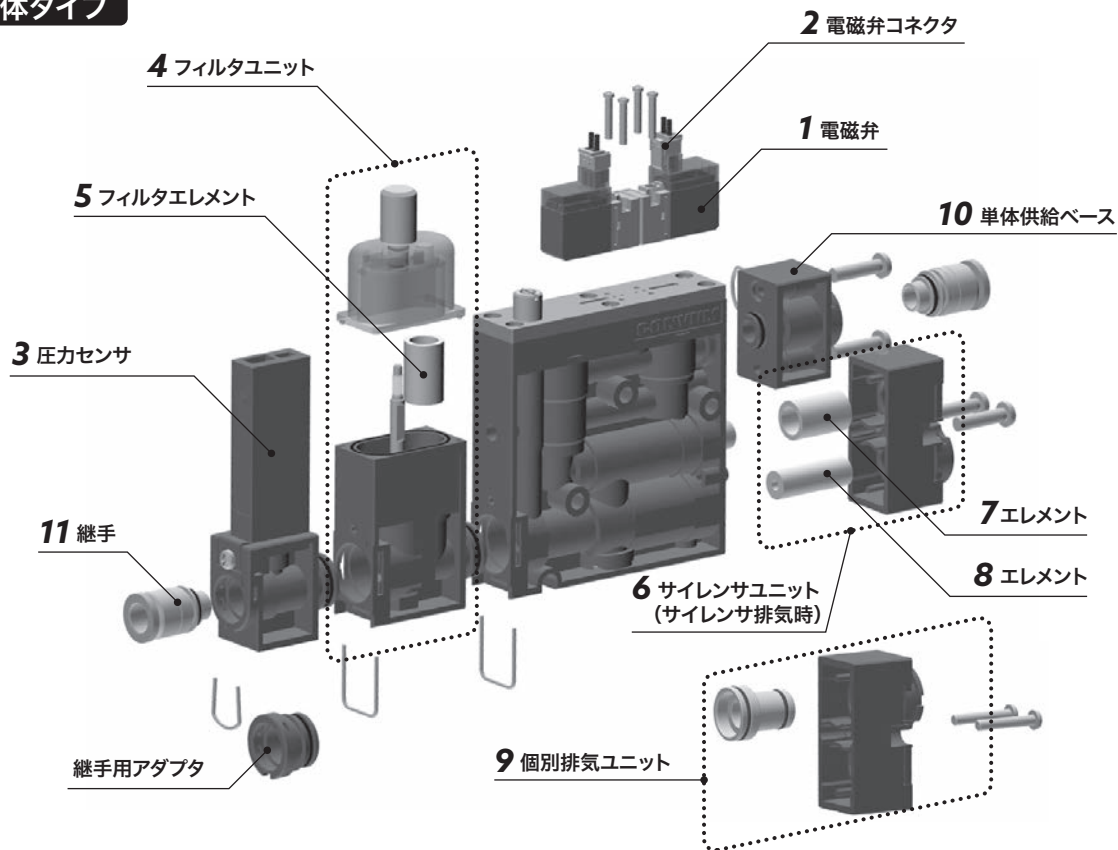


以下の形式は、この製品の特長を活かしつつ、一般的なご使用に必要な機能を満たしております。選定の際には、是非ご活用ください。 ※選定については、弊社営業までお気軽にご相談下さい。

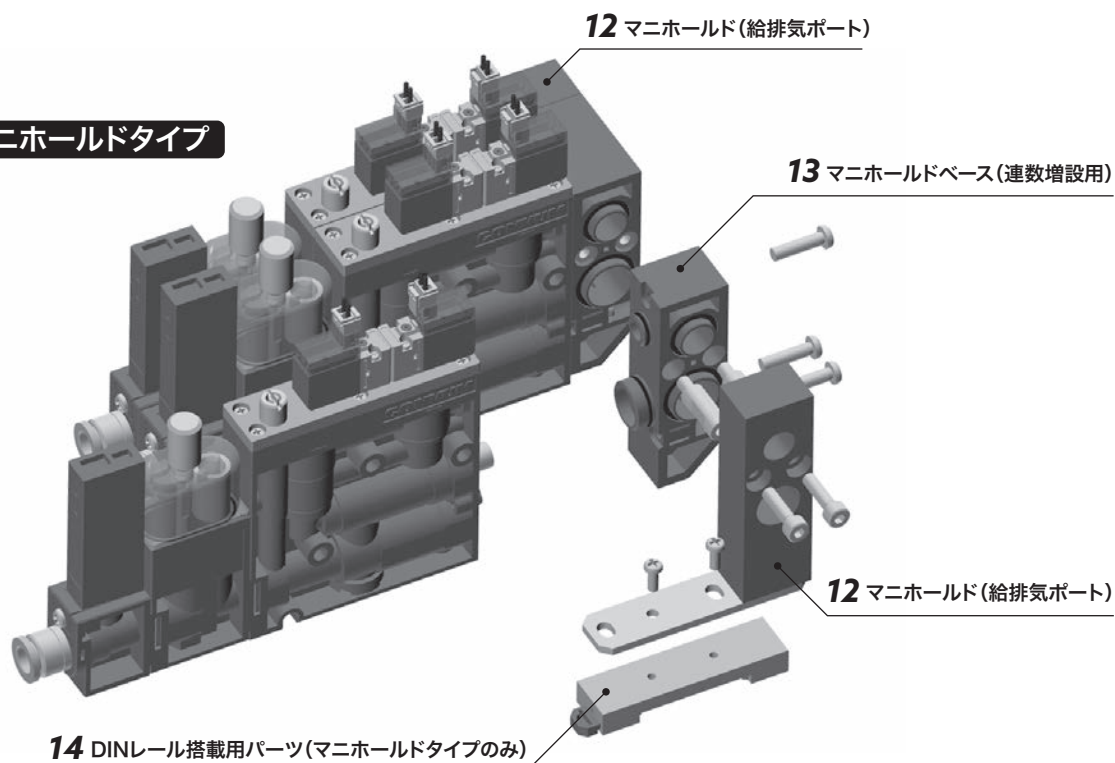
商品コード	形式番号	仕 様						
		ノズル径 (mm)	搭載圧力センサ	チェック弁	封止弁	フィルタ	排気	空気流路状態
204100581	SC3S10SZZCFSBT	1.0	なし	付	付	付	サイレンサ	常時閉
204108501	SC3S15XZZCFSBT	多段・1.5	なし	付	付	付	サイレンサ	常時閉
204100005	SC3S10SV9NCFSBT	1.0	デジタルセンサ	付	付	付	サイレンサ	常時閉
204107925	SC3S15XV9NCFSBT	多段・1.5	デジタルセンサ	付	付	付	サイレンサ	常時閉
204100293	SC3S10S10NCFSBT	1.0	省エネデジタルセンサ	付	付	付	サイレンサ	常時閉
204108213	SC3S15X10NCFSBT	多段・1.5	省エネデジタルセンサ	付	付	付	サイレンサ	常時閉

保守部品形式番号

単体タイプ



マニホールドタイプ



01
CONVUM

SC1

SC2

SC3

MC22

MC72

CCV

MCV

CV

CVA2

EC1

CVF

MCA


HDV

HFV

CVZ


1 電磁弁

CKV-010-4E
真空発生用・破壊用



※リード線長さ 300mm
※ガスケット・取付ねじ付

LV290-4E
自己保持型



※リード線長さ 300mm
※ガスケット・取付ねじ付

2 電磁弁コネクタ ※リード線付


CA **2** - V4 - **6**

適用電磁弁

2	CKV010-4E
3	LV290-4E

リード線長さ(mm)

無記号	300
6	600
10	1000
20	2000 ^{注1}
30	3000 ^{注2}



注1、2) CKV010-4Eのみです。

3 圧力センサ ※Oリング、取付ねじ付

注文形式	仕様
MPS-V9N-SC3	デジタル表示
MPS-10N-SC3-A	省エネ、デジタル表示(常時開、シンク入力)
MPS-10N-SC3-S	省エネ、デジタル表示(常時閉、シンク入力)
MPS-10N-SC3-W	省配線、デジタル表示(自己保持、シンク入力)

4 フィルタユニット **5 フィルタエレメント**

SC3 - FU

FU	フィルタユニット(本体・エレメント付)
FE	フィルタエレメント(エレメントのみ)

6 サイレンサユニット ※単体のみ **7 8 サイレンサエレメント ※単体のみ** **9 個別排気ユニット**

SC3 - SU01

記号	仕様	適用ノズル
SU01	サイレンサユニット(本体・エレメント付)	13L,13R,15S,15L,15R,07X,10X,15X
SU02	サイレンサユニット(本体・エレメント付)	10S,10L,10R,13S
SU03	個別排気からサイレンサ排気へ変更時に使用する部品	全ノズル
SE01	サイレンサエレメント(エレメントのみ)⑦と⑧	13L,13R,15S,15L,15R,07X,10X,15X
SE02	サイレンサエレメント(エレメントのみ)⑦のみ	10S,10L,10R,13S
PU	個別排気ユニット(継手は付属しません)	全ノズル

10 単体供給ベース ※取付ねじ付、継手は付きません

SC3-PS

※マニホールドを単体として使用する場合に必要部品。

11 継手

SC3 - T - A

継手サイズ

T	φ8
R	Rc1/4
N	1/4-27NPT
G	G1/4

アダプタ

無記号	なし
A	付

※センサ・フィルタなしの場合、継手を付ける為にアダプタが必要です。

12 マニホールド(給排気ポート) ※2個セット、取付ねじ付

SC3 - MB - R

ポートねじサイズ

R	Rc1/4
N	1/4-27NPT
G	G1/4

14 DINレール搭載用パーツ(マニホールドタイプのみ) ※2個セット、取付ねじ付

SC3-DIN

13 マニホールドベース(連数増設用) ※取付ねじ・連結アダプタ付

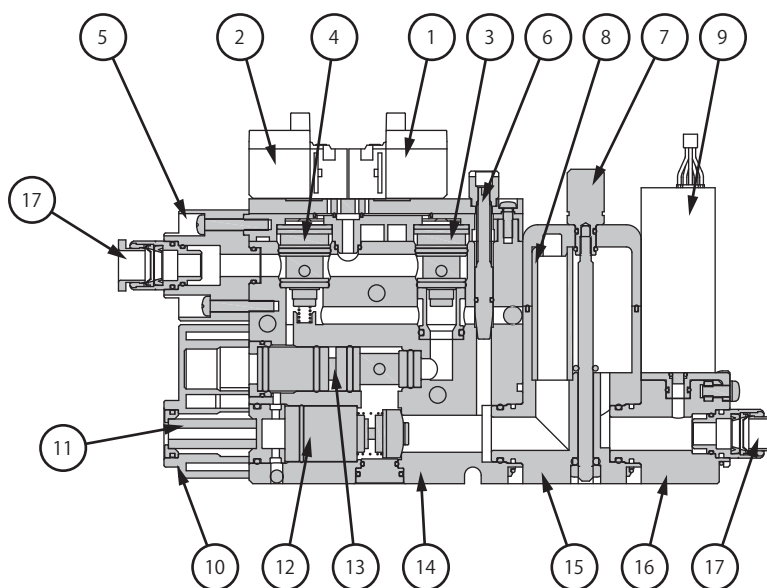
SC3-MB

15 MPS-10センサ・電磁弁接続用コネクタケーブル

MPS - 10 - VC - SC3 - W

無記号	常時開、常時閉
W	自己保持

構造図

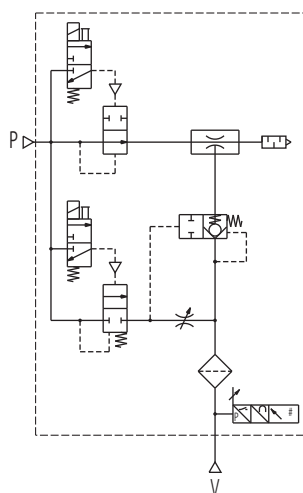


主要部品

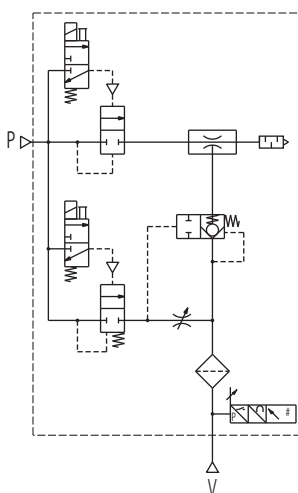
部番	部品名称	材質
1	真空発生制御用電磁弁	-
2	真空破壊制御用電磁弁	-
3	真空発生用ポペット弁	アルミニウム、SUS、FKM、NBR
4	真空破壊用ポペット弁	アルミニウム、SUS、FKM、NBR
5	供給ポート	PA、NBR
6	破壊流量調整ニードル	アルミニウム、SUS、FKM
7	フィルタ	PA、アルミニウム、SUS、NBR
8	フィルタエレメント	PVF
9	圧力センサ	-
10	サイレンサ	PA、SUS
11	サイレンサエレメント	PVF
12	チェック弁	アルミニウム、SUS、FKM、NBR
13	ノズルキット	PA、アルミニウム、FKM、NBR
14	本体	PA、SUS、NBR
15	フィルタベース	PA、FKM
16	センサベース	PA、NBR
17	継手	-

図記号

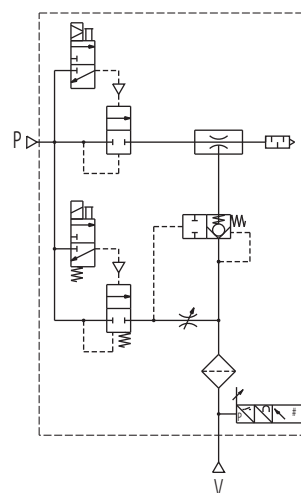
SC3エア回路図(常時開)



SC3エア回路図(常時閉)



SC3エア回路図(自己保持)



コンバム仕様

項目 \ 形式番号	単位	10S	13S	15S	10L	13L	15L	10R	13R	15R	07X	10X	15X	
ノズルタイプ		シングル										多段		
ノズル径	mm	1.0	1.3	1.5	1.0	1.3	1.5	1.0	1.3	1.5	0.7	1.0	1.5	
使用流体		無給油圧縮空気												
周囲温度	°C	0~55(但し、凍結しないこと)												
使用圧力範囲	MPa	0.2~0.6												
供給空気流路状態		常時開(A)・常時閉(B)・自己保持(W)												
フィルタ平均孔径	μm	150												
フィルタろ過面積	mm ²	1071												
定格圧力	MPa	0.5						0.25	0.35		0.5			
到達真空圧力	kPa	-90	-89	-91	-65	-57	-63	-86	-88	-90				
吸込流量	サイレンサ排気	L/min(ANR)	23	38	57	43	66	74	20	30	50	37	46	65
	個別ポート排気	L/min(ANR)	25	42	60	45	78	90	21	33	54	48	56	88
真空破壊流量	L/min(ANR)	200(封止弁搭載時)												
空気消費量	L/min(ANR)	48	74	100	48	74	100	47	70	100	22	48	100	

電磁弁仕様

項目 \ 形式番号	単位	CKV010-4E	LV290-4E
弁構造		3ポート直動ボベット弁	
定格電圧	V	DC24	
許容電圧変動	%	±10	
消費電力 (電流値)	真空発生	W(mA)	1.3(54)
	真空発生停止		1.5(63)
最小通電時間	ms	30	
絶縁クラス		B種相当	
手動操作		ノンロック方式	なし
表示・サージキラー		LED・ダイオード	
配線		リード線付コネクタ(300mm)	
質量 (リード線含む)	g	15.3	19.5

圧力センサ仕様

項目 \ 形式番号	単位	MPS-V9N-SC3	MPS-10N-SC3-A/S/W
適用流体		空気(真空)、非腐食性ガス、不燃性ガス	
検出部構造		シリコンダイヤフラム	
定格圧力範囲	kPa	-101.3~0	-101~500
設定圧力範囲	kPa	-101.3~10	-101~500
保証耐圧力	MPa	0.3	0.8
周囲温度	°C	0~50(但し、凍結しないこと)	
周囲湿度	%RH	35~85(但し、結露しないこと)	
電源電圧	V	DC12~24±10%、 リップル(Vp-p)5%以下	DC24±10%、 リップル(Vp-p)5%以下
消費電流	mA	40	50 (電磁弁駆動電流含まず)
スイッチ 出力	出力形態	NPNオープンコレクタ 1点出力	
	最大負荷電流	mA 125	
アナログ出力		DC1~5V(±0.1)F.S. 直線性1% F.S. 出力インピーダンス1kΩ	
デジタルIN入力(吸着/破壊指令)		-	無接点入力1点:0Vまたは 24V(1msec以上)
繰返し精度	%	±0.2F.S. 1digit以下	
温度特性	%	±2F.S.以下(基準温度25°C、範囲0~50°C)	
スイッチ応答時間	ms	1.5以下	
応差		可変	
表示	デジタル表示	4桁7セグメント、LED赤色	
	動作表示	OUT:赤色LED(ON時点灯)	出力ON/OFF:赤色LED 電磁弁/OFF:緑色LED
表示分解能	kPa	0.1	1
保護機構	電源逆接続保護	有	
	過電圧保護	有	
	出力短絡保護	有	
	保護階級	IP40	
耐振動		10~55Hz、複振幅1.5mm、50m/s ² XYZ各方向2時間	
耐衝撃	m/s ²	980 XYZ各方向3回	100 XYZ各方向3回
電気接続部		コネクタ	
ケーブル仕様		5芯、24AWG、UL AWM 20276、1000mm ^{注1}	
コネクタ仕様		メーカー:JST 形式:GHR-05V-S	

注1) MPS-V9はケーブルに白色線がありますが内部には接続されていません。

質量表

単体 タイプ	空気 流路	フィル タ	センサ	封止弁・ チェック弁		
				C	D	E
				仕様		
単体	常時 開・閉	付	センサなし	227	224	227
			MPS-V9付	247	244	247
			MPS-10付	249	246	249
		なし	センサなし	189	186	189
			MPS-V9付	209	206	209
			MPS-10付	211	208	211
	自己 保持	付	センサなし	230	227	230
			MPS-V9付	250	247	250
		なし	MPS-10付	252	249	252
			センサなし	192	189	192
マニ ホールド 単体	常時 開・閉	付	センサなし	212	209	212
			MPS-V9付	214	211	214
			MPS-10付	214	211	214
		なし	センサなし	235	-	235
			MPS-V9付	255	-	255
			MPS-10付	257	-	257
	自己 保持	付	センサなし	197	-	197
			MPS-V9付	217	-	217
		なし	MPS-10付	219	-	219
			センサなし	238	-	238
自己 保持	付	MPS-V9付	258	-	258	
		MPS-10付	260	-	260	
	なし	センサなし	200	-	200	
		MPS-10付	222	-	222	

・マニホールドベース質量

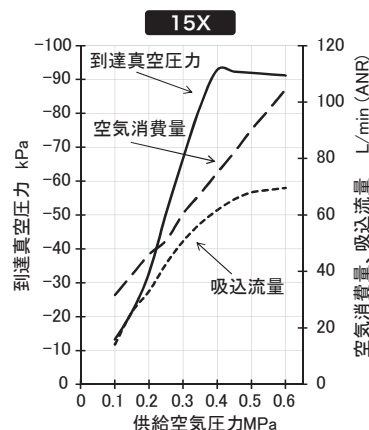
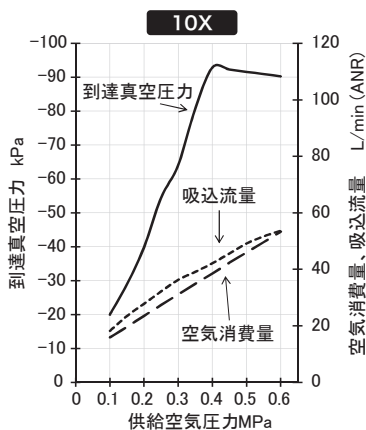
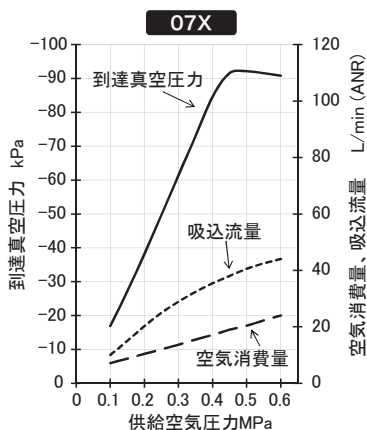
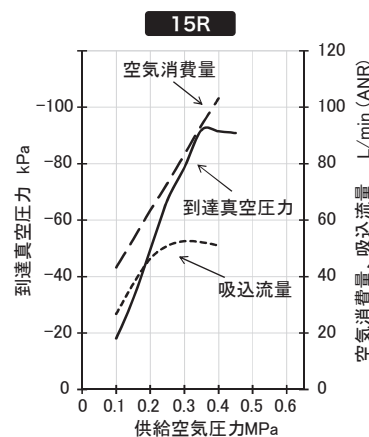
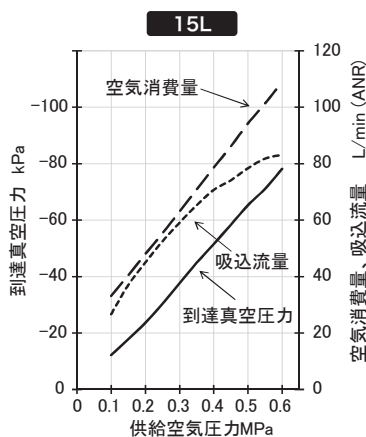
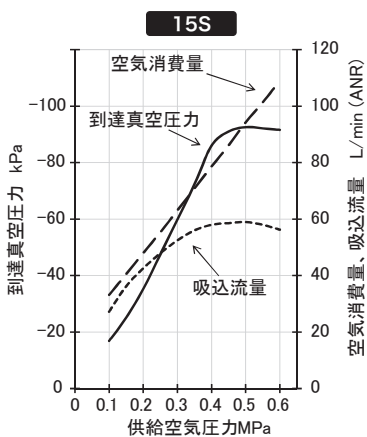
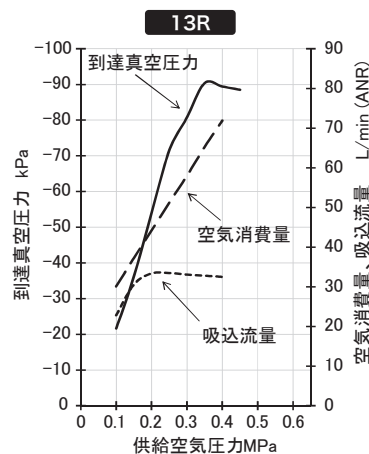
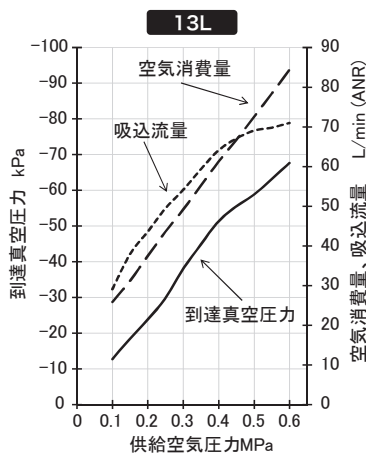
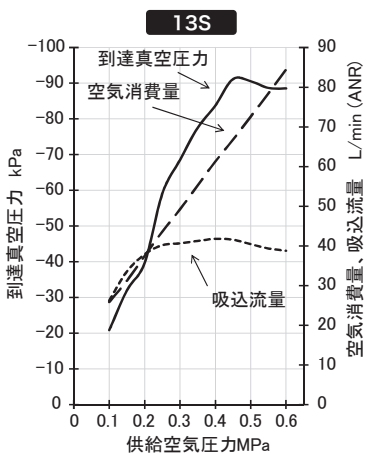
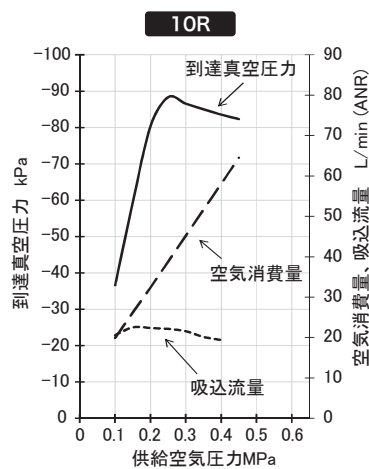
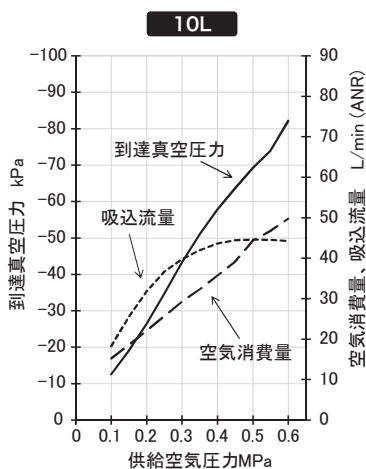
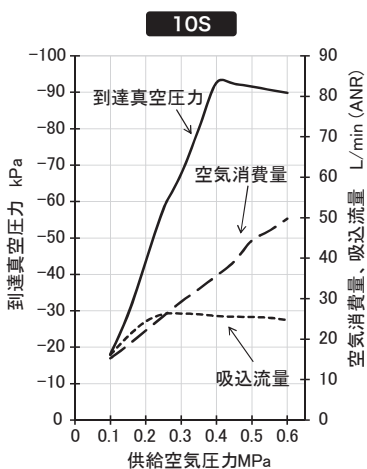
連数	1~5連
質量	150

マニホールドタイプの質量計算式

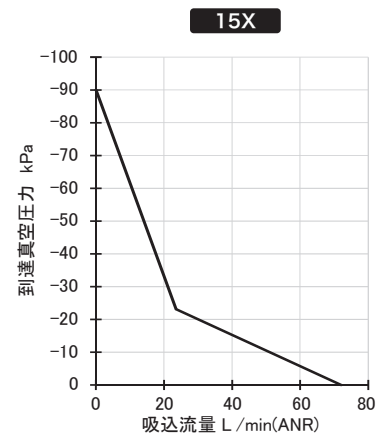
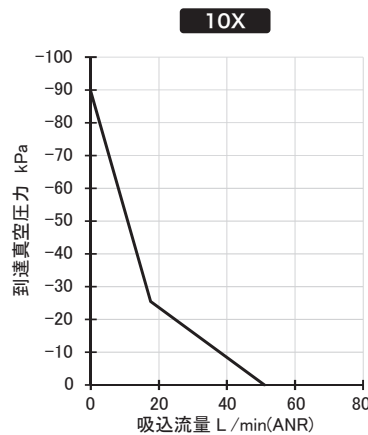
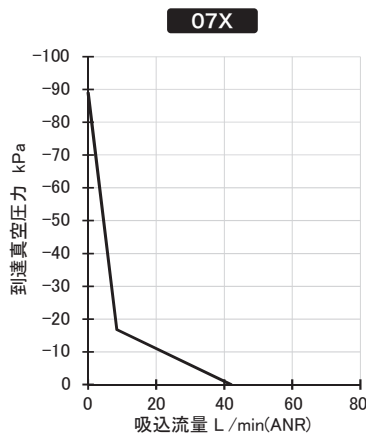
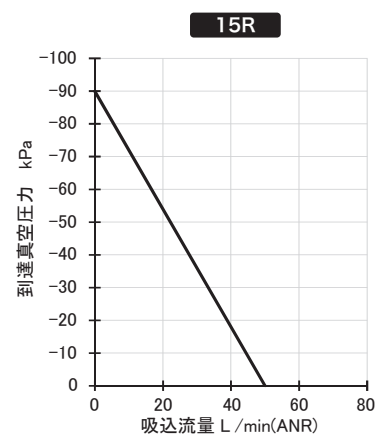
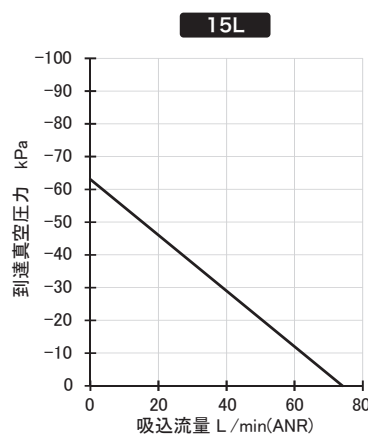
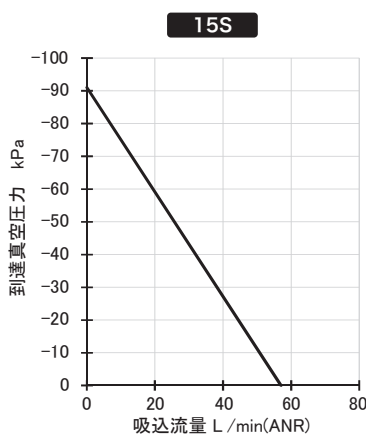
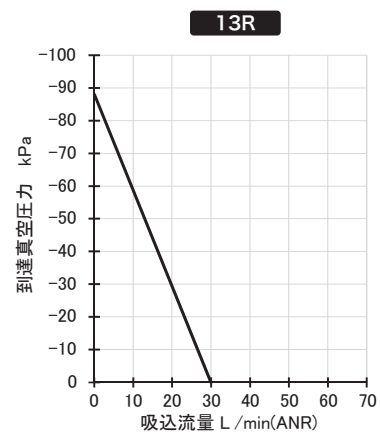
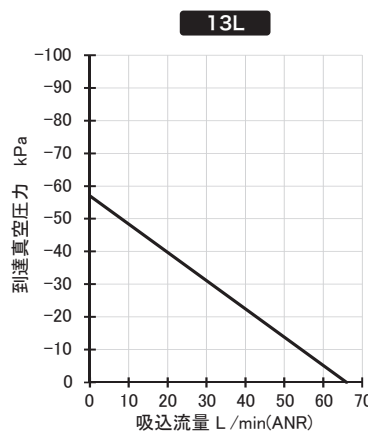
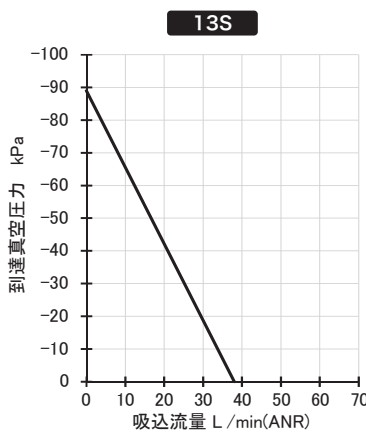
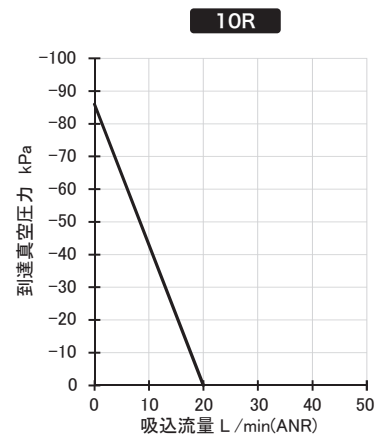
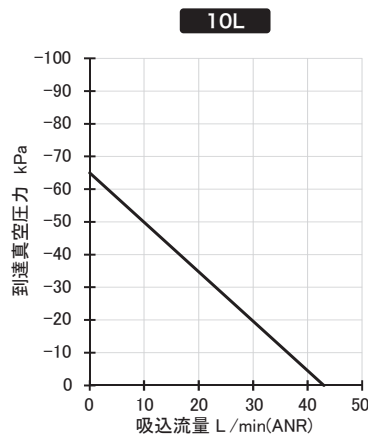
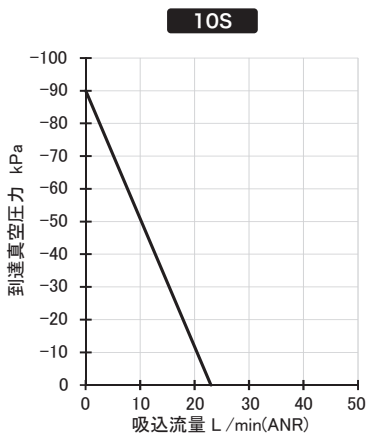
マニホールド単体質量×連数+マニホールドベース
例1) 自己保持・V9センサ付・フィルタ付・封止弁付・
チェック弁付5連の場合
258×5+150= 1,440g

例2) 常時開・センサなし・フィルタ付・封止弁なし・
チェック弁付4連の場合
235×4+150= 1,090g

性能グラフ



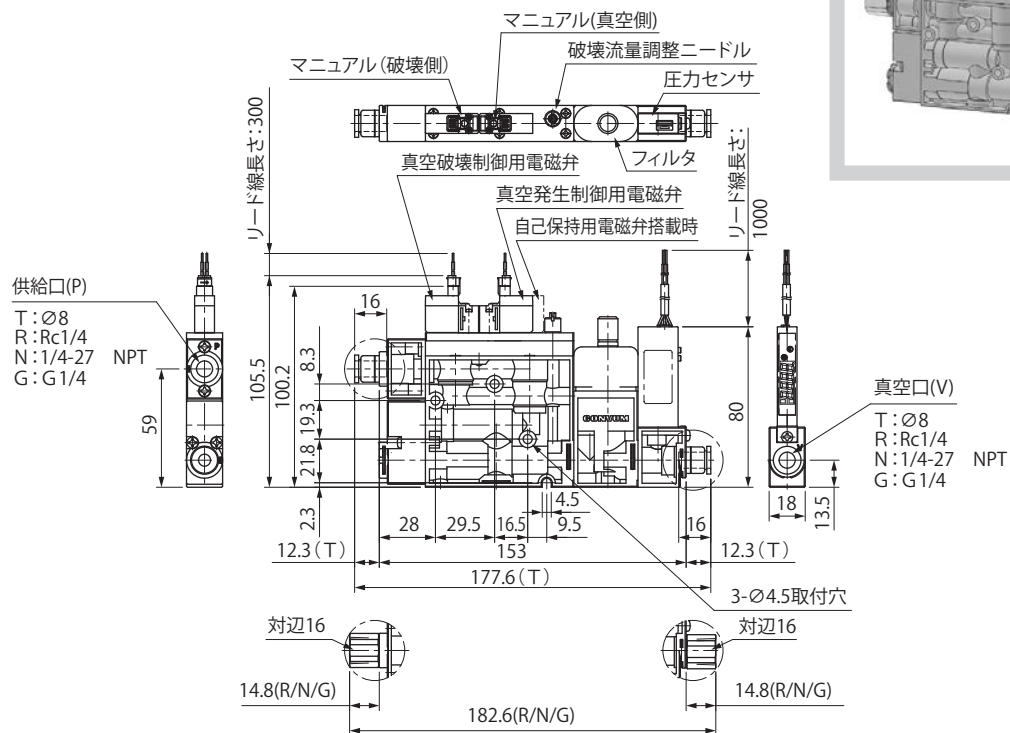
吸込流量・真空圧力特性（サイレンサ排気の場合）



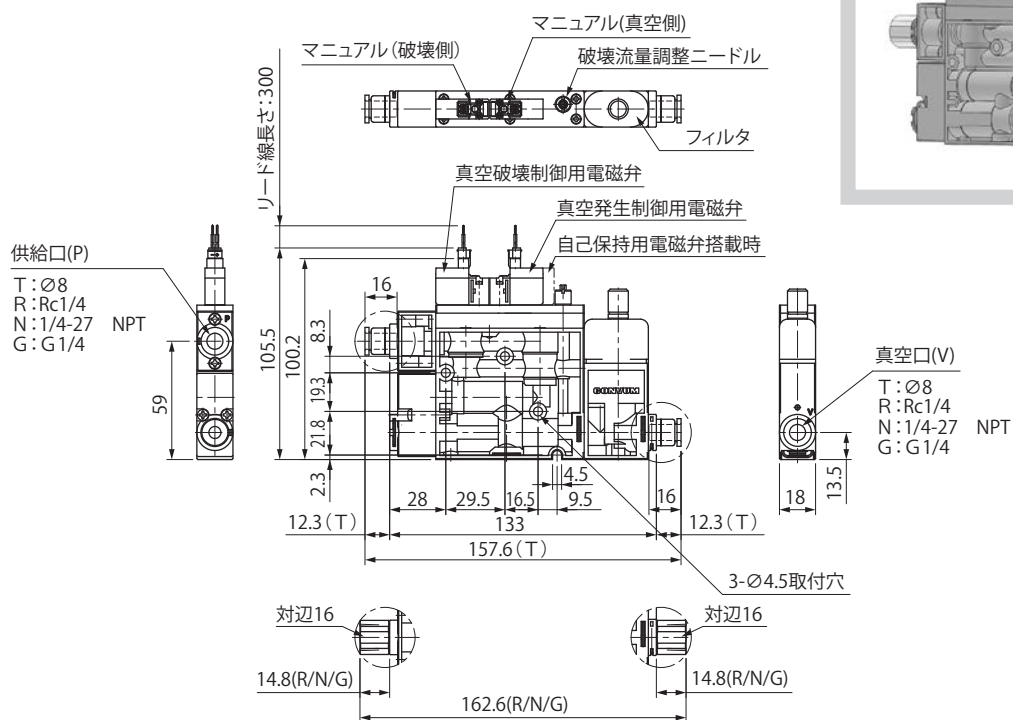
外形寸法図

(mm)

単体タイプ (サイレンサ排気) センサ・フィルタ付



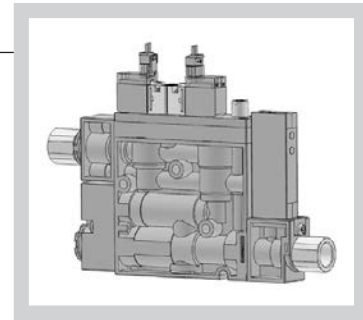
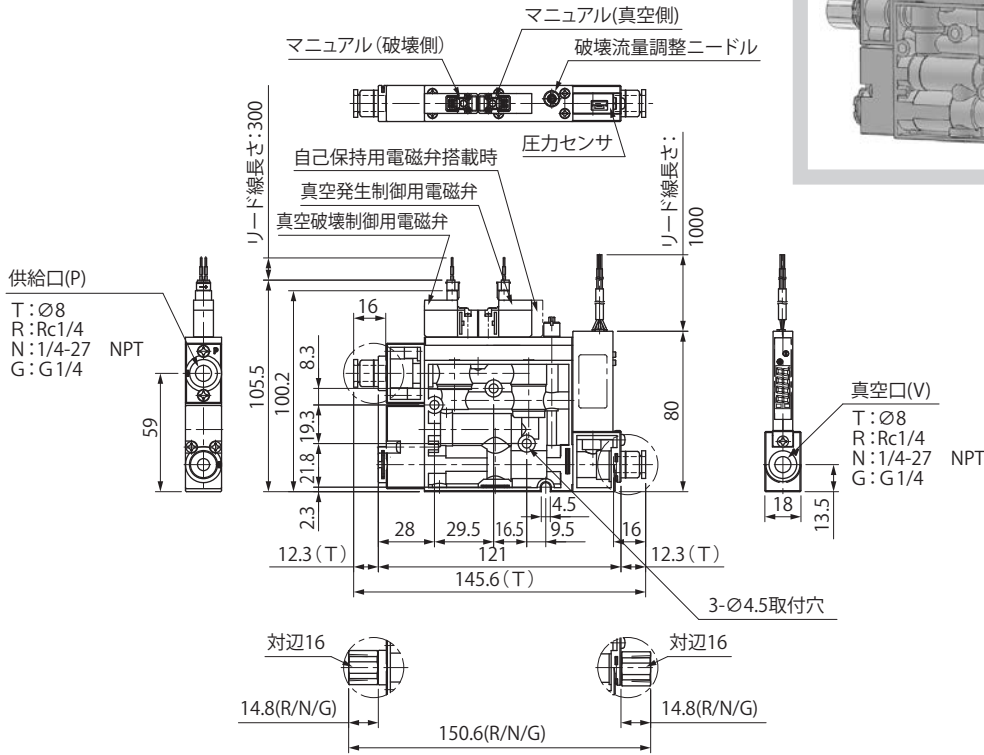
センサなし・フィルタ付



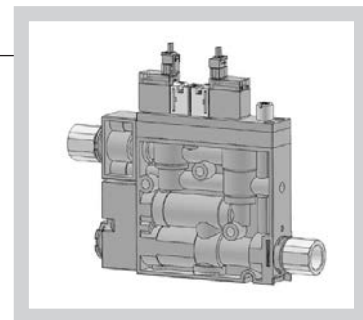
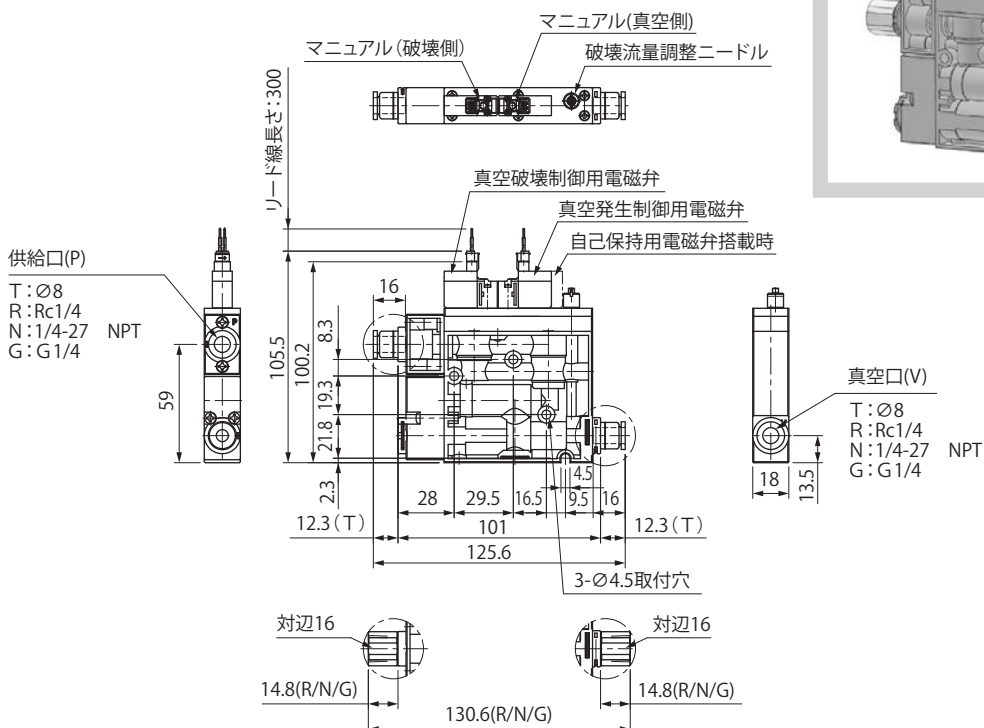
外形寸法図

(mm)

単体タイプ (サイレンサ排気)
センサ付・フィルタなし



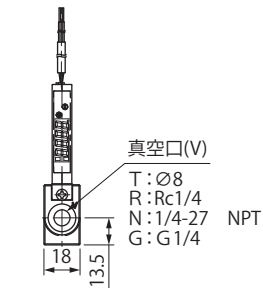
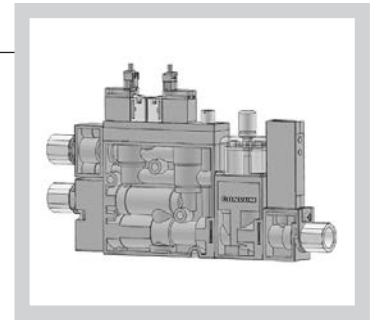
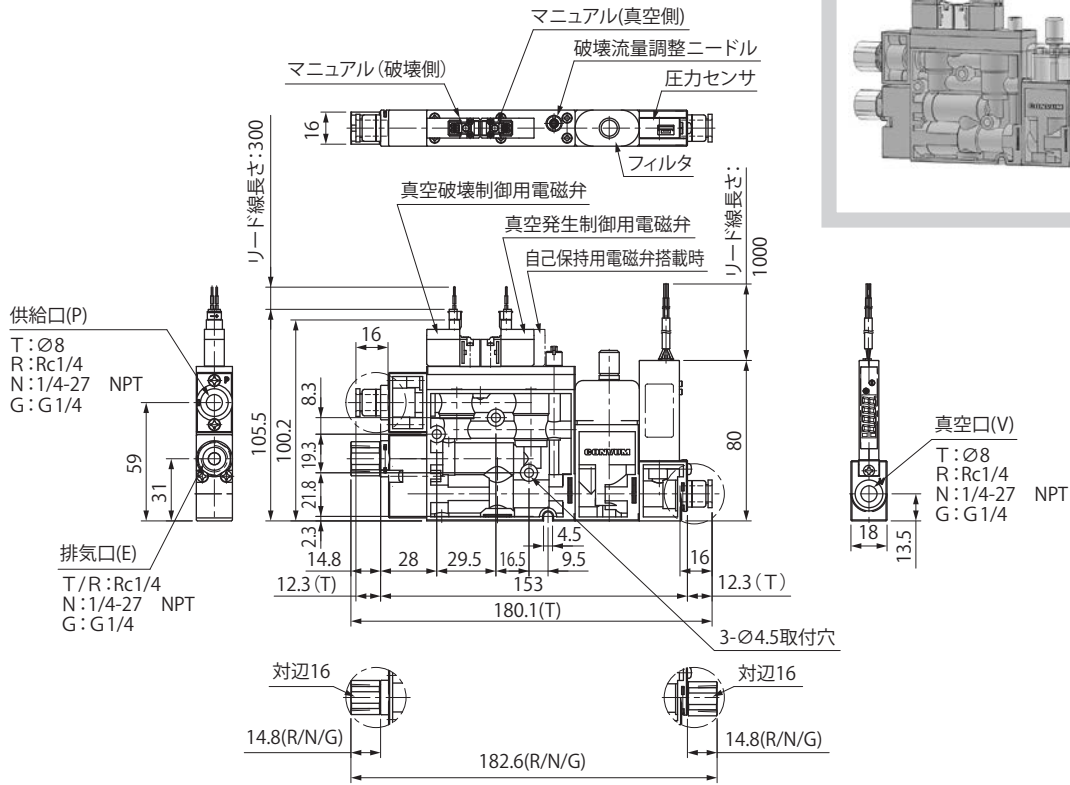
センサ・フィルタなし



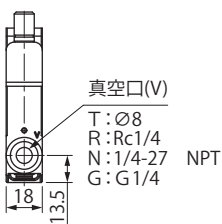
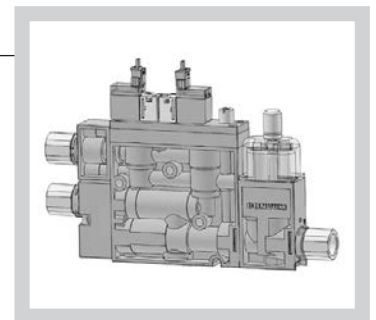
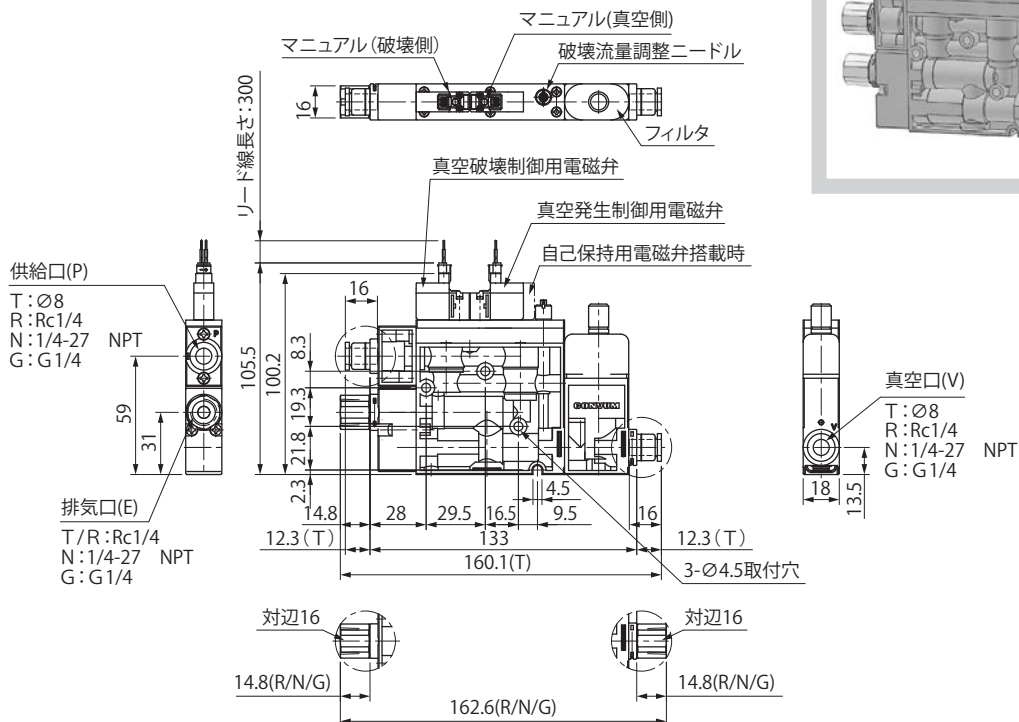
外形寸法図

(mm)

単体タイプ (個別排気) センサ・フィルタ付



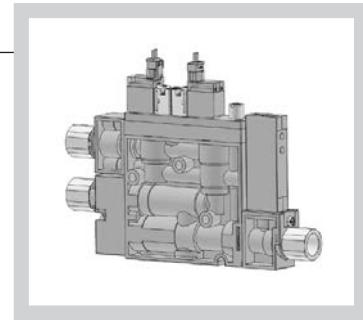
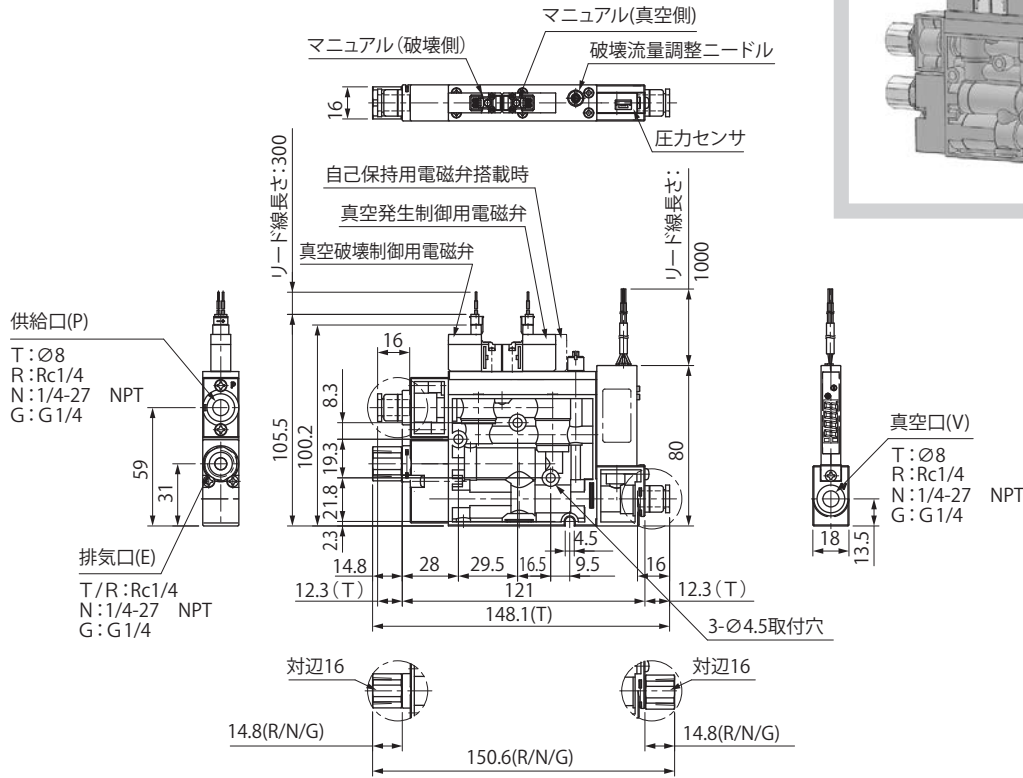
センサなし・フィルタ付



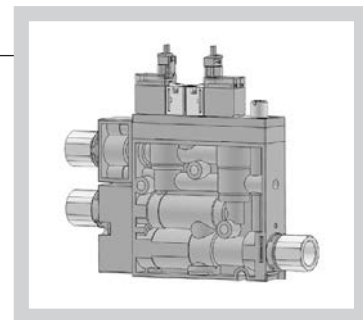
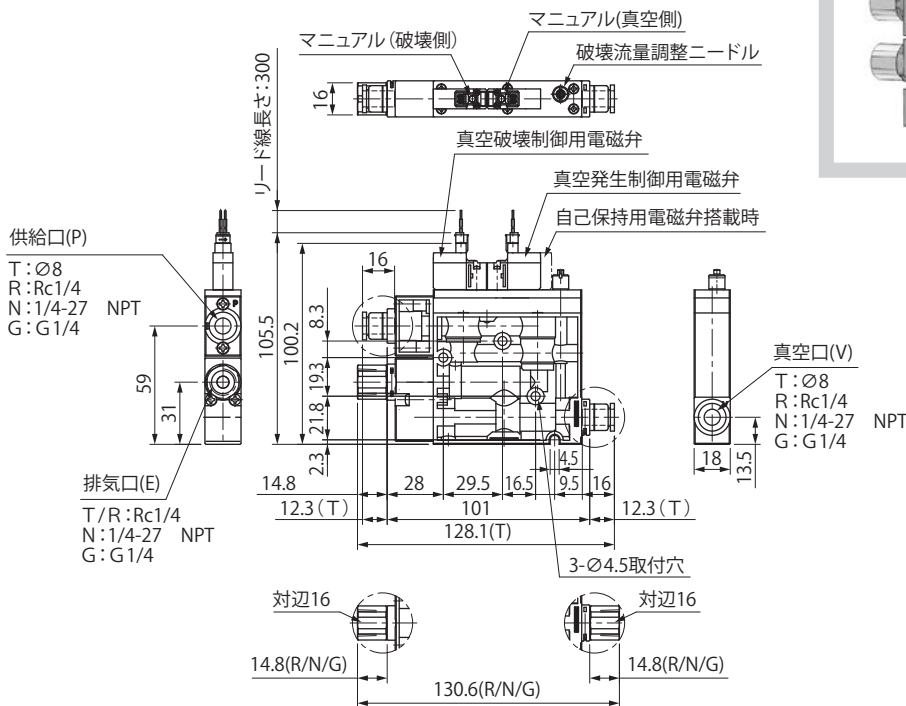
外形寸法図

(mm)

単体タイプ (個別排気)
センサ付・フィルタなし



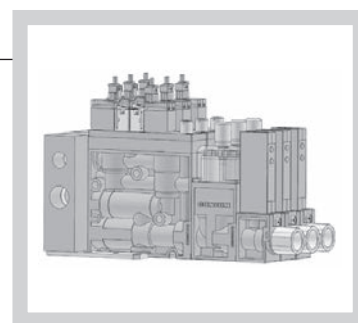
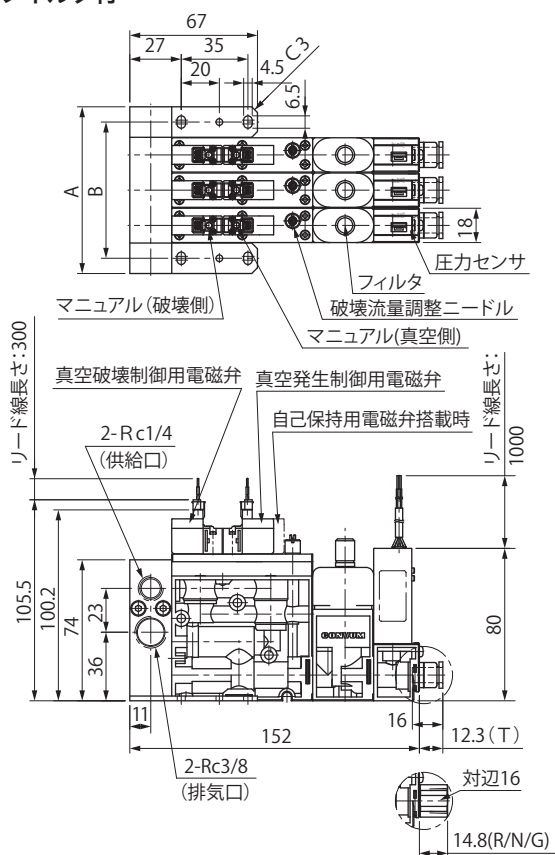
センサ・フィルタなし



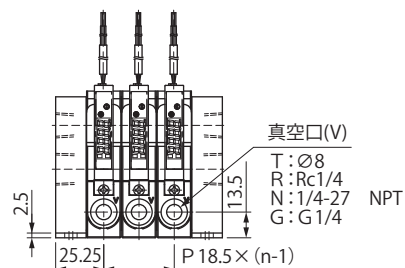
外形寸法図

(mm)

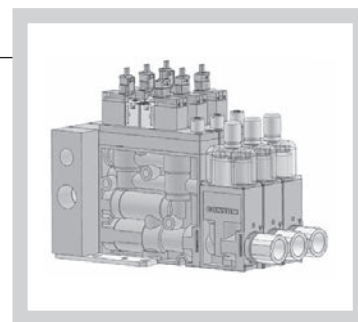
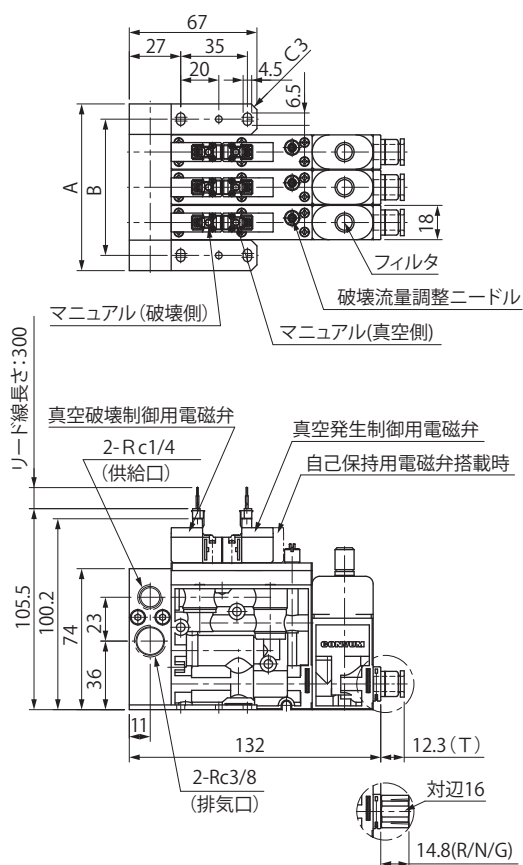
マニホールドタイプ センサ・フィルタ付



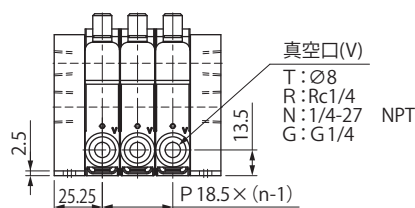
n (連数)	1	2	3	4	5
A	50.5	69.0	87.5	106.0	124.5
B	34.5	53.0	71.5	90.0	108.5



センサなし・フィルタ付



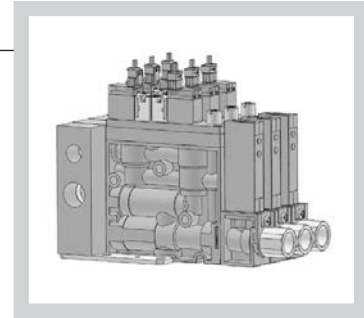
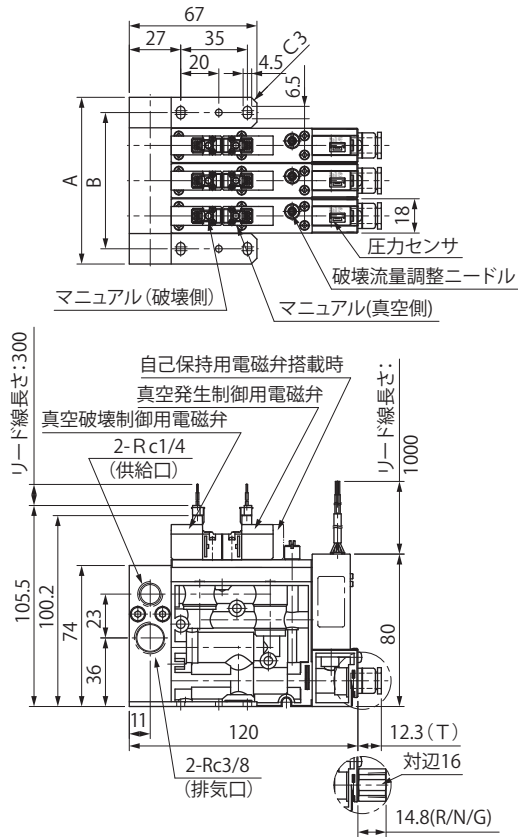
n (連数)	1	2	3	4	5
A	50.5	69.0	87.5	106.0	124.5
B	34.5	53.0	71.5	90.0	108.5



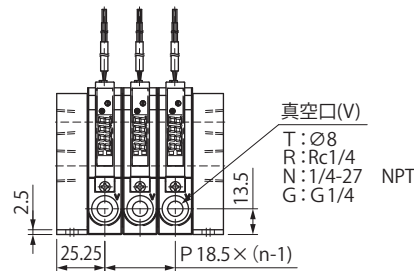
外形寸法図

(mm)

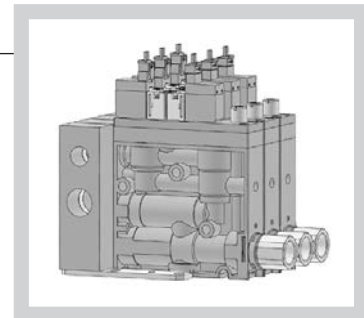
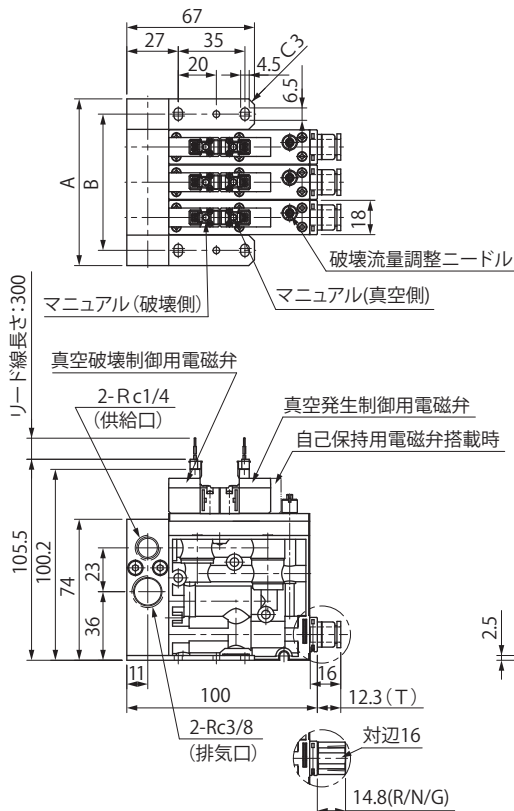
センサ付・フィルタなし



n (連数)	1	2	3	4	5
A	50.5	69.0	87.5	106.0	124.5
B	34.5	53.0	71.5	90.0	108.5



センサ・フィルタなし



n (連数)	1	2	3	4	5
A	50.5	69.0	87.5	106.0	124.5
B	34.5	53.0	71.5	90.0	108.5

