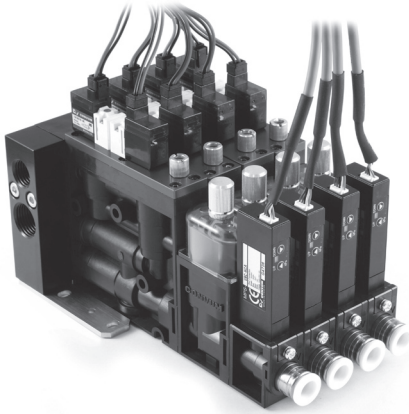


중형 스마트 컨범 SC3 CONVUM



- 유량 다단형 진공 노즐 선택 가능
- 필터, 센서 유무 구성 자유롭게 설정
- 파괴 에어 낭비없이 진공 파괴에 사용 가능한 실링밸브 탑재
- 자기 보관 유지형 전자밸브 탑재 가능
- 에너지 절약 기능 내장 센서와 조합하여 공기소비량 대폭 절약 가능
- 공급측, 진공측의 피팅 탈착이 용이

CONVUM

형식번호

SC3 ① S ② 10S ③ V9N ④ C ⑤ F ⑥ S ⑦ A ⑧ T ⑨ 1

① 본체 타입	
S	싱글타입
M	매니폴더

② 노즐 타입	
10S	0.5MPa
13S	
15S	
10L	0.5MPa
13L	
15L	
10R	0.25MPa
13R	0.35MPa
15R	
07X	0.5MPa
10X	
15X	

③ 압력 센서						
	탑재 센서	압력	표시	스위치 출력	아날로그 출력	입력사양
V9N	MPS-9	진공	디지털	NPN 1점	DC1~5V	없음
V9P	MPS-9	진공	디지털	PNP 1점	DC1~5V	없음
10N	MPS-10	연성압	디지털	NPN 1점	DC1~5V	싱크
10P	MPS-10	연성압	디지털	PNP 1점	DC1~5V	싱크
10PS	MPS-10	연성압	디지털	PNP 1점	DC1~5V	소스
ZZ	센서 없음	-	-	-	-	-

④ 실링밸브 · 체크밸브		
형식	실링밸브	체크밸브
C	부착	부착
D	부착	없음
E	없음	부착

⑤ 연조수(싱글 타입은 기재 불필요)			
1	1연조	4	4연조
2	2연조	5	5연조
3	3연조		

※매니폴드 최대 동시 작동 연조수를 참고하십시오

⑥ 포트 사이즈		
	진공포트※1	공급포트
T	φ8	φ8
R	Rc1/4	Rc1/4
N	1/4-27 NPT	1/4-27 NPT
G	G1/4	G1/4

※1) "T"는 본체타입 "M"선택 시, 공급포트는 "Rc1/4"이 됩니다

⑦ 공급공기 유로상태	
A	상시개
B	상시폐
W	자기 보관 유지 (주1)

주1) 자기 보관 유지형 전자밸브를 선택할 시, 압력 센서의 에너지 절약기능은 사용할 수 없습니다

⑧ 배기방법	
S	사이렌서 배기
P	개별배기※3
C	집중배기(매니폴드 선택시) ※2

※2) 본체타입 "M"은 "C"만 가능합니다
※3) 포트 사이즈 "T"일 경우, 배기포트는 Rc1/4입니다

⑨ 필터	
F	부착
Z	없음

매니폴드 최대 동시 작동 연조수

노즐 타입	10S	13S	15S	10L	13L	15L	10R	13R	15R	07X	10X	15X
최대동시작동연조수	5연조	5연조	5연조	5연조	4연조	5연조	5연조	5연조	2연조	3연조	5연조	5연조

※양측 공급 : φ8

보수부품 형식번호

- 싱글 전자밸브(가스킷·취부나사 포함)
CKV010-4E
- 자기 보관 유지형 전자밸브(가스킷·취부나사 포함)
LV290-4E
- 매니폴드(공급배기포트)
SC3-MB-R/N/G
- 매니폴드 베이스(연조수 증설용)
SC3-MB
- 필터·사이렌서·개별배기

SC3-FU	(필터 유닛)
SC3-FE	(필터 엘리먼트)
SC3-10SU	(사이렌서 유닛, 적용 노즐 : 10S, 10L, 10R, 13S)
SC3-15SU	(사이렌서 유닛, 적용 노즐 : 13L, 13R, 15S, 15L, 15R, 07X, 10X, 15X)
SC3-10SE	(사이렌서 엘리먼트, 적용 노즐 : 10S, 10L, 10R, 13S)
SC3-15SE	(사이렌서 엘리먼트, 적용 노즐 : 13L, 13R, 15S, 15L, 15R, 07X, 10X, 15X)
SC3-PU	(개별배기 유닛)

● 압력센서

MPS-V9N-SC3
MPS-V9P-SC3
MPS-10N-SC3-S (상시폐, 싱크입력)
MPS-10N-SC3-W (자기 보관 유지, 싱크입력)
MPS-10P-SC3-S (상시폐, 싱크입력)
MPS-10P-SC3-S-S (상시폐, 소스입력)
MPS-10P-SC3-W (자기보관 유지, 싱크입력)
MPS-10P-SC3-W-S (자기보관 유지, 소스입력)

● 피팅

SC3-T/R/N/G
SC3-T/R/N/G-A (아답터 포함)

● DIN 레일 탑재용 부품(매니폴드 타입만 해당) **SC3-DIN** (베이스용 취부나사 포함)

사양

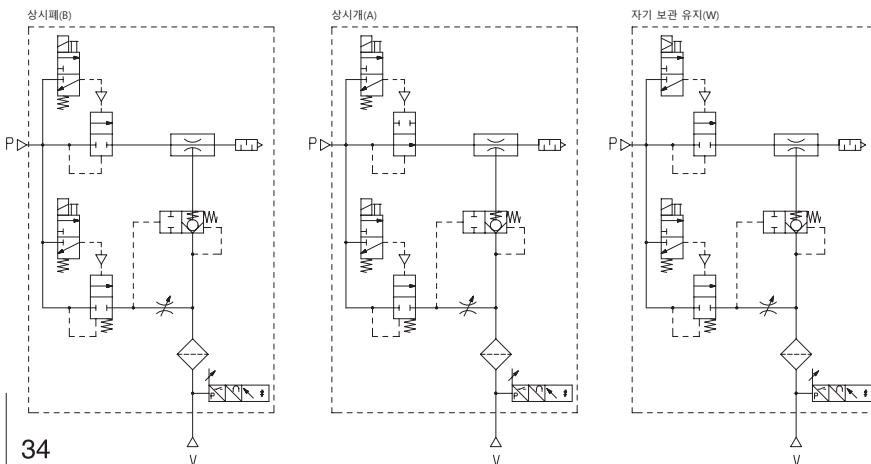
	단위	10S	13S	15S	10L	13L	15L	10R	13R	15R	07X	10X	15 X
사용 유체		무급유 압축공기											
주위 온도	℃	0 ~ 55 (단, 동결되지 않을 것)											
사용 압력 범위	MPa	0.2 ~ 0.6											
공급공기유로상태		상시폐 (B) · 상시개 (A) · 자기 보관 유지(W)											
정격 압력	MPa	0.5			0.5			0.25	0.35		0.5		
도달진공압력	kPa	-90	-89	-91	-65	-57	-63	-86	-88	-90	-90		
흡입유량(개별포트배기)	L/min (ANR)	23 (25)	38 (42)	57 (60)	43 (45)	66 (78)	74 (90)	20 (21)	30 (33)	50 (54)	37 (48)	46 (56)	65 (88)
진공파괴유량	L/min (ANR)	200 (실링밸브 탑재시)											
공기소비량	L/min (ANR)	48	74	100	48	74	100	47	70	100	22	48	100
질량	싱글 (풀 셋트)	255											
	매니폴드 1연조(풀 셋트)	268											

전자밸브 사양

	단위	CKV010-4E	LV290-4E
컨범탑재위치, 유로상태		진공발생·파괴제어용(A/B 공통)	진공발생제어용(W), 자기 보관 유지
정격전압	V	DC24	
허용전압범위	%	± 10	
소비전력	W	1	1.3/1.5
절연등급		B등급 해당	
수동조작		PUSH방식(Non-lock)	PUSH방식(Non-lock)
표시·서지킬러		LED · 다이오드	

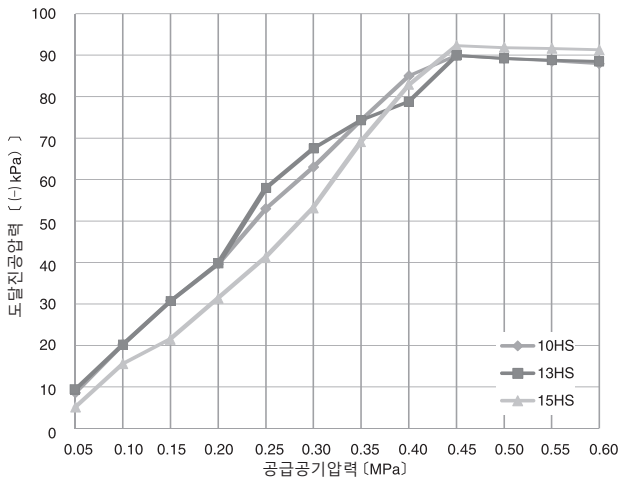
LV290-4E(자기 보관 유지형)전자밸브는 최소 통전시간이 30ms입니다.

표시기호

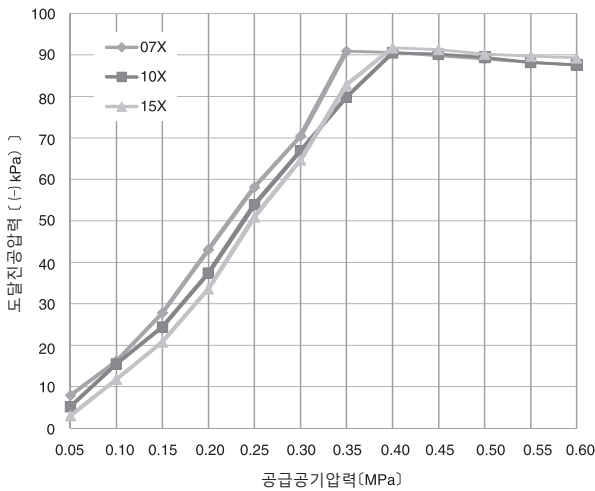
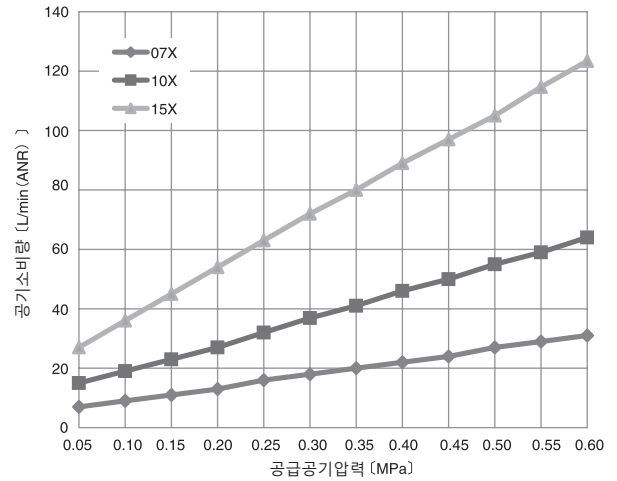
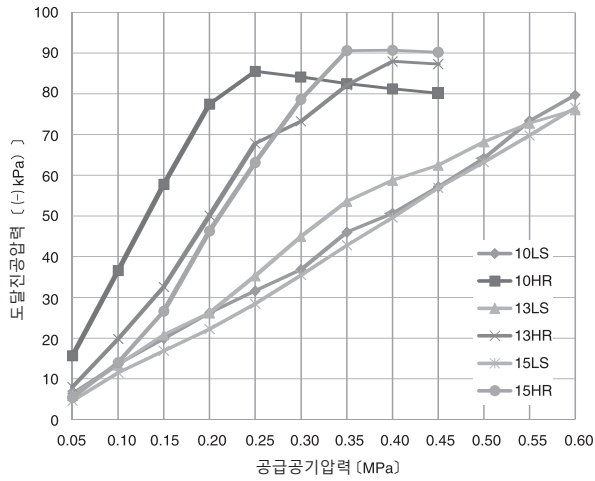
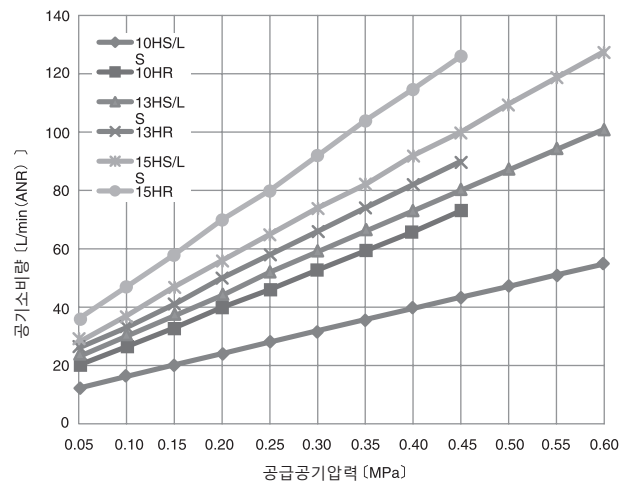


성능그래프

도달진공압력특성

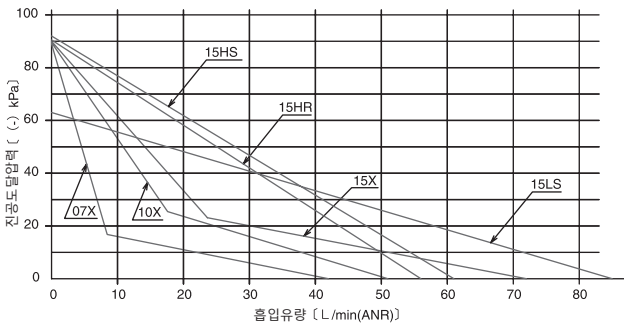
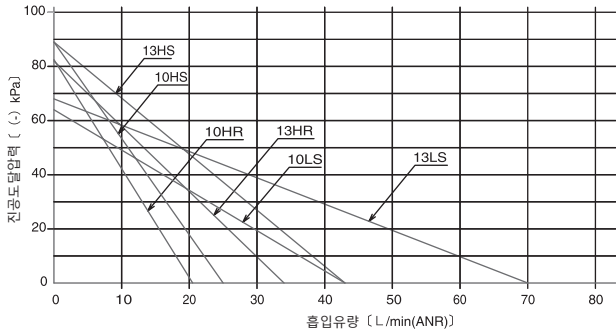


공기소비량특성

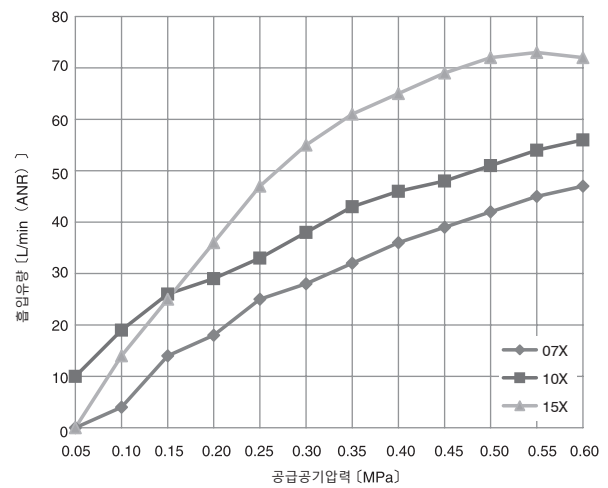
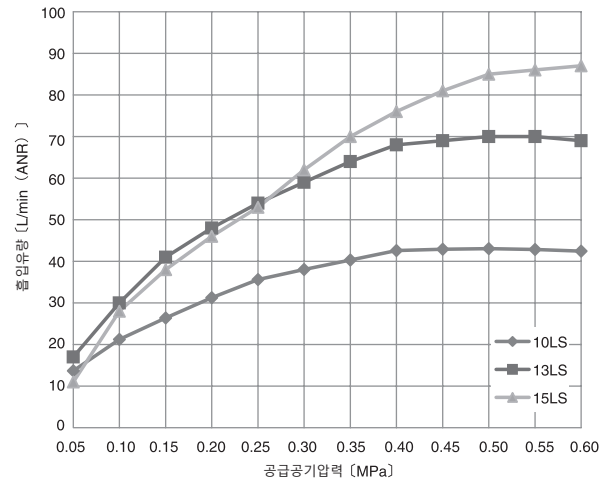
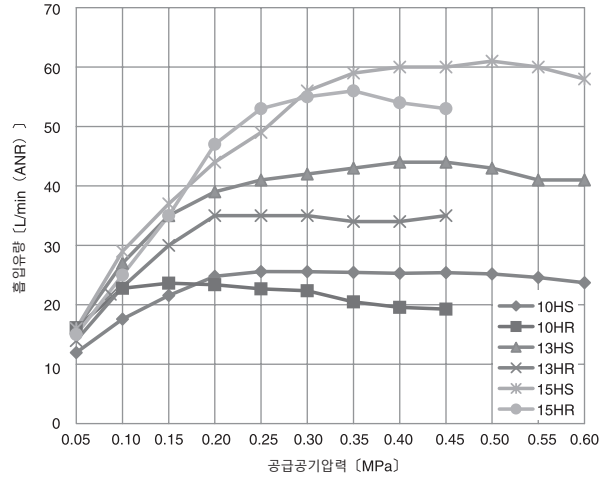


CONVUM

흡입유량·진공압력특성

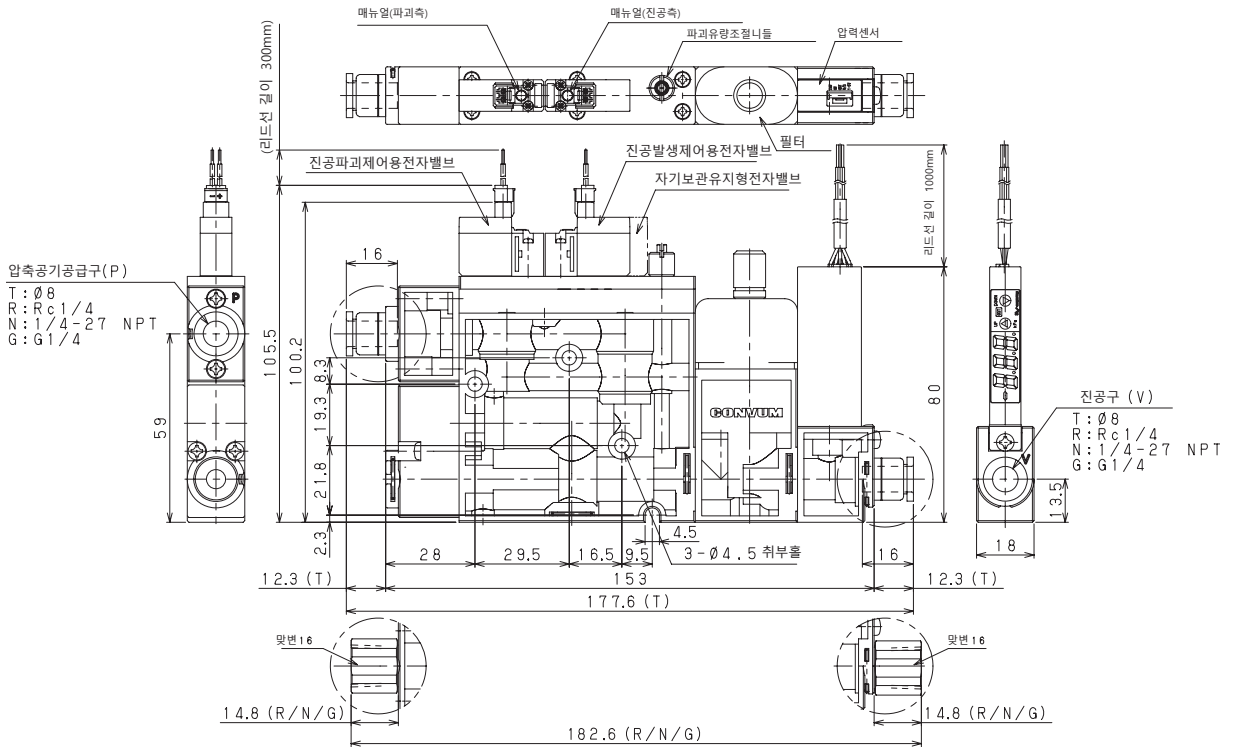


최대흡입유량특성

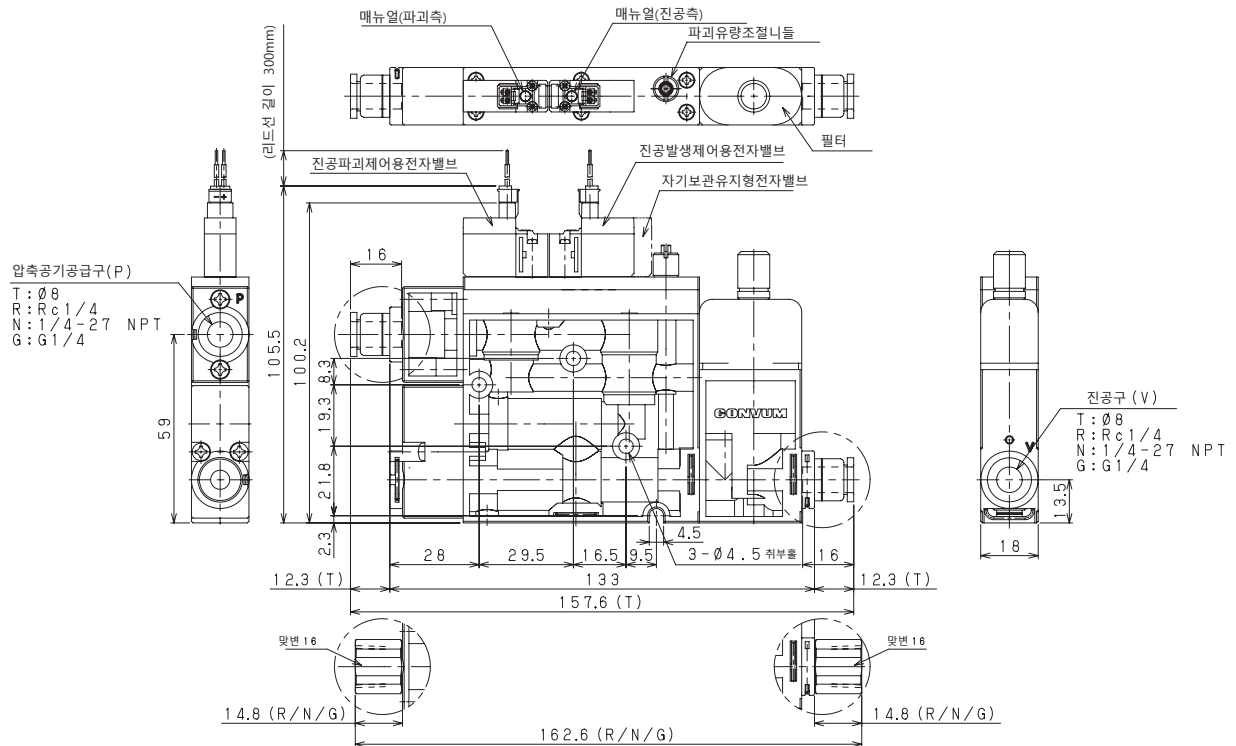


외형치수
싱글타입
센서·필터 부착

(mm)



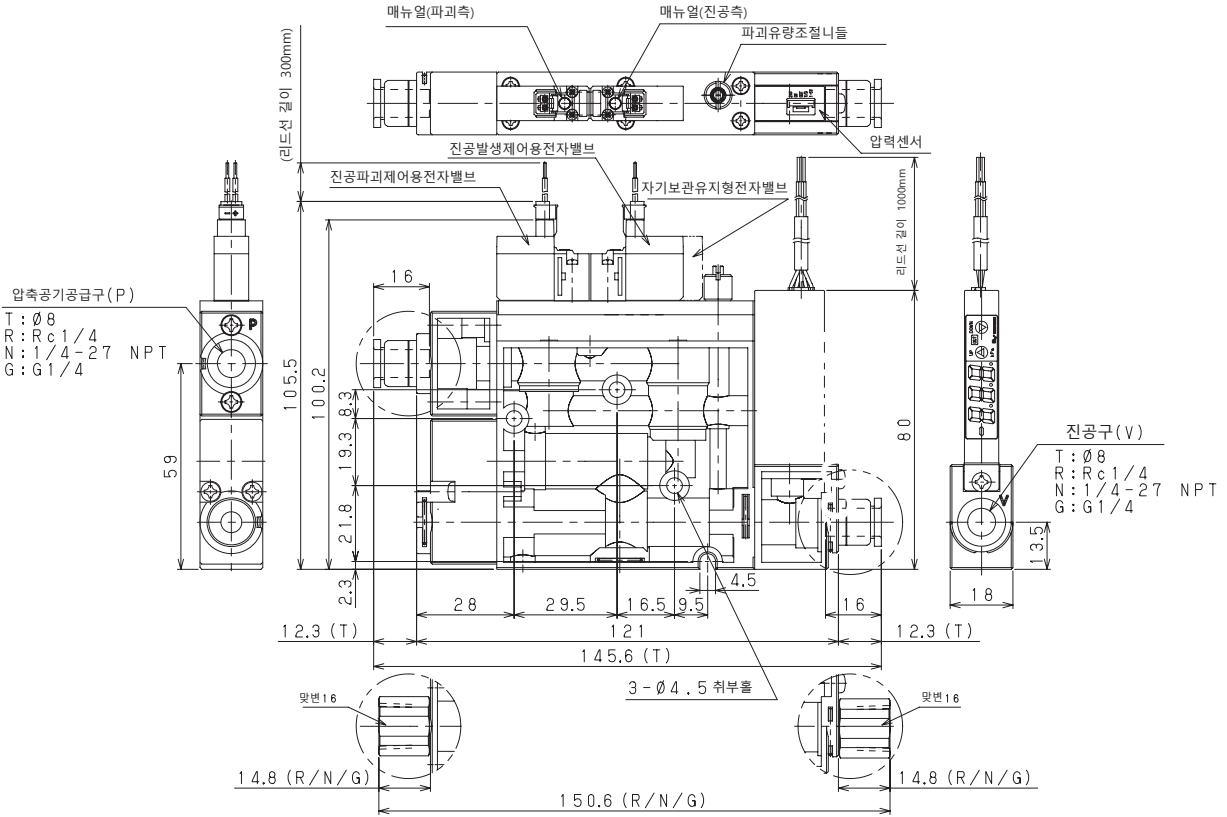
센서 없음·필터 부착



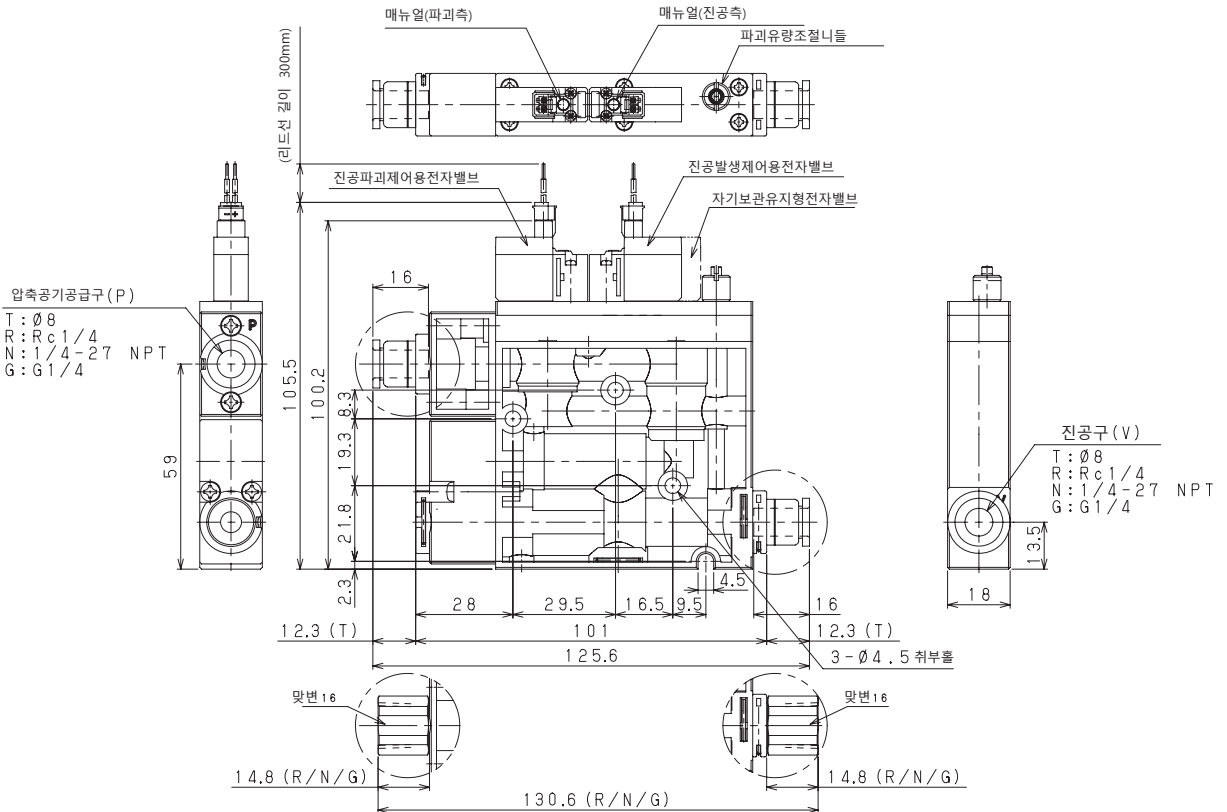
CONVUM

싱글타입
센서부착·필터없음

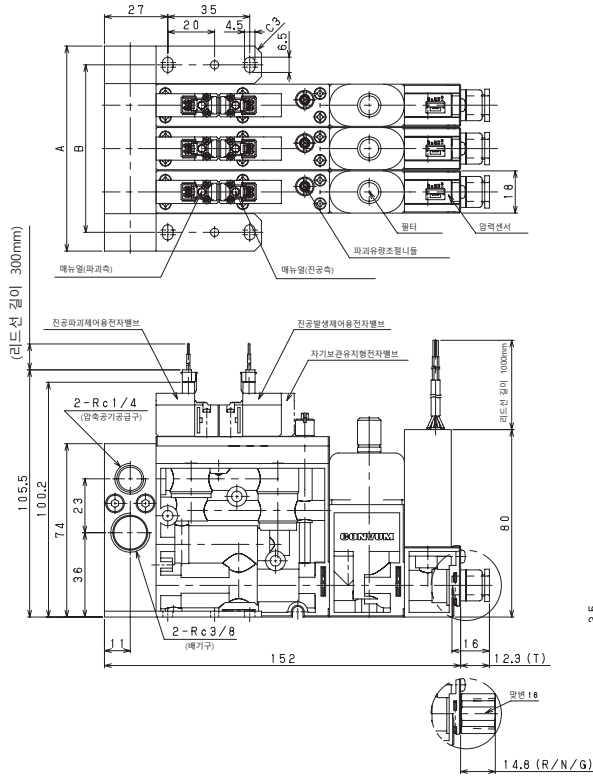
CONVUM



센서없음·필터 없음

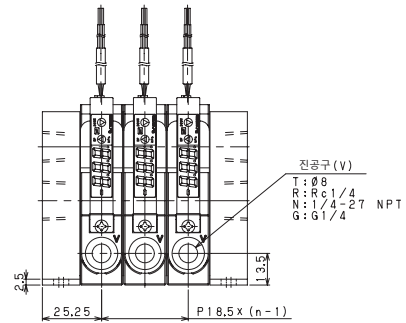


매니폴드타입
센서·필터 부착

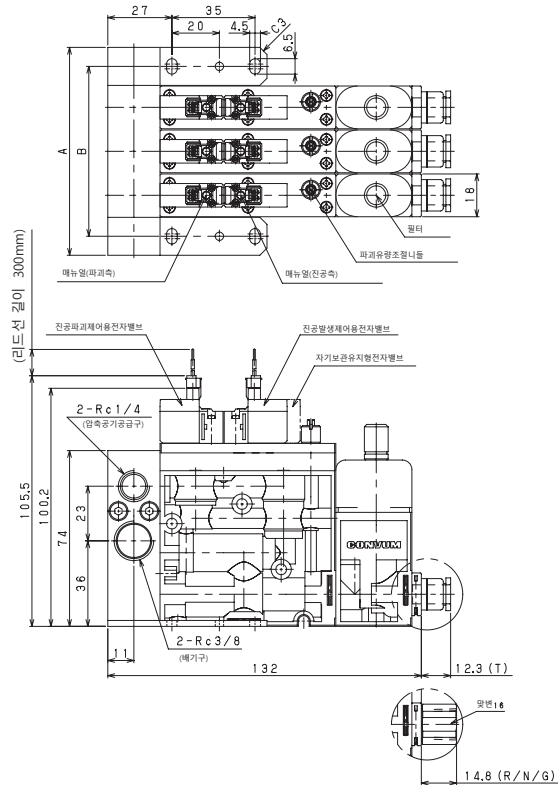


n : 매니폴드 연조수

	1	2	3	4	5
A	50.1	68.6	87.1	105.6	124.1
B	34.3	52.8	71.3	89.8	108.3

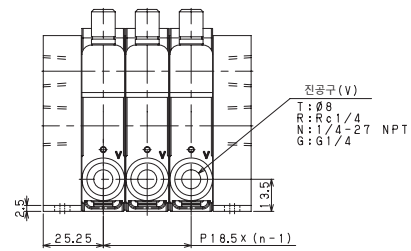


센서 없음·필터부착



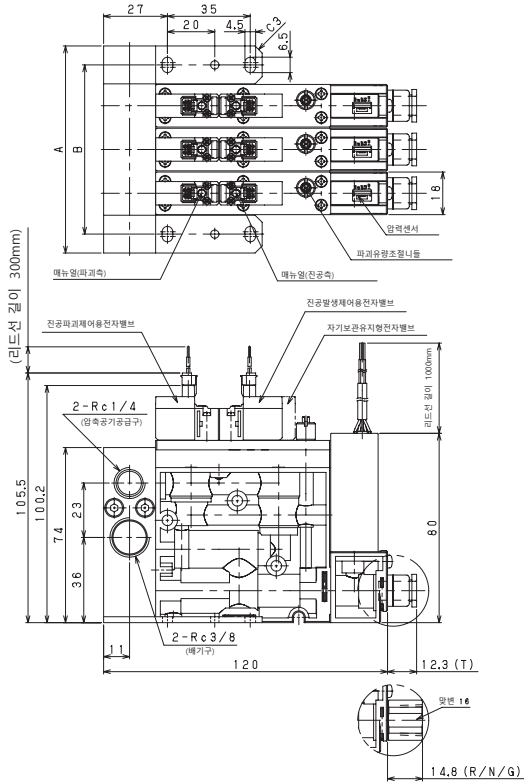
n : 매니폴드 연조수

	1	2	3	4	5
A	50.1	68.6	87.1	105.6	124.1
B	34.3	52.8	71.3	89.8	108.3



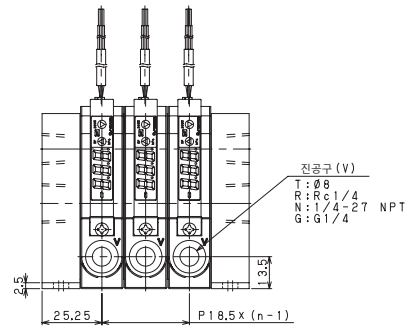
CONVUM

매니폴드
센서부착·필터 없음

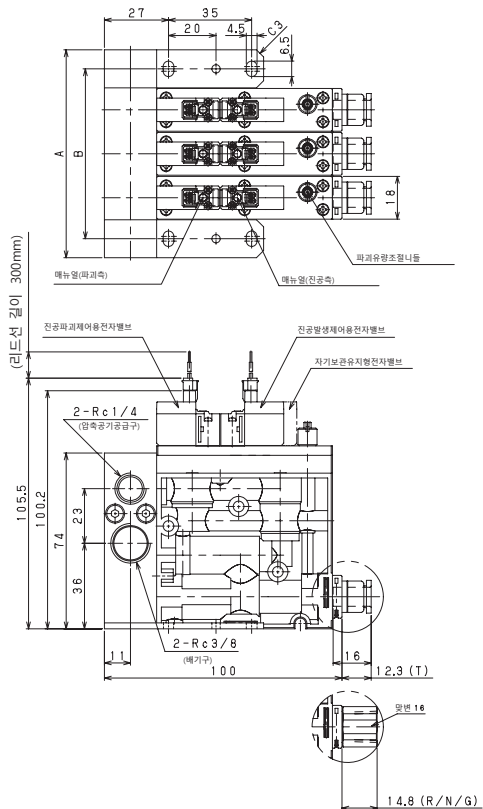


n : 매니폴드 연조수

	1	2	3	4	5
A	50.1	68.6	87.1	105.6	124.1
B	34.3	52.8	71.3	89.8	108.3



센서 없음·필터 없음



n : 매니폴드 연조수

	1	2	3	4	5
A	50.1	68.6	87.1	105.6	124.1
B	34.3	52.8	71.3	89.8	108.3

