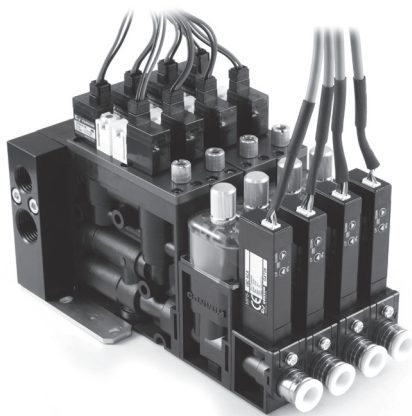


# 中型多功能发生器 SC3空霸陆



- 可以选择多级喷嘴
- 根据需要自由选择有无过滤器，传感器
- 搭载有封止阀，不浪费破坏空气进行真空破坏
- 可选择自保持电磁阀
- 与节能传感器组合可大幅度的减少空气消费量
- 供应侧，真空侧的接头脱卸简易

## 型号

SC3 ① S ② 10S ③ V9N ④ C ⑤ F ⑥ S ⑦ A ⑧ T ⑨ 1

① 本体形式	
S	单体型
M	集装型

② 喷嘴形式	
10S	0.5MPa
13S	
15S	
10L	0.5MPa
13L	
15L	
10R	0.25MPa
13R	0.35MPa
15R	
07X	0.5MPa
10X	
15X	

③ 压力传感器						
	传感器	压力	显示	开关输出	模拟输出	输入规格
V9N	MPS-9	真空	数码	NPN 1点	DC1~5V	无
V9P	MPS-9	真空	数码	PNP 1点	DC1~5V	无
10N	MPS-10	连成压	数码	NPN 1点	DC1~5V	Sink
10P	MPS-10	连成压	数码	PNP 1点	DC1~5V	Sink
10PS	MPS-10	连成压	数码	PNP 1点	DC1~5V	Source
ZZ	无传感器	-	-	-	-	-

④ 封止阀·逆止阀		
形式	封止阀	逆止阀
C	附	附
D	附	无
E	无	附

⑨ 集装连数 (单体时无记号)			
1	1连	4	4连
2	2连	5	5连
3	3连		

※请确认「集装最大同时动作连数」。

⑧ 接口尺寸		
	供应口※1	真空口
T	φ8	φ8
R	Rc1/4	Rc1/4
N	1/4-27 NPT	1/4-27 NPT
G	G1/4	G1/4

※1) 本体选择M时，T的供应口为Rc1/4。

⑦ 供应空气流路状态	
A	常时闭
B	常时关
W	自保持 (注1)

注1) 选择自保持电磁阀时，传感器的省能源功能不能使用。

⑥ 排气方法	
S	消音器排气
P	个别排气 ※3
C	集中排气 (选择集装型时) ※2

※2) 本体选择M时，只有C(集中排气)。  
※3) 接口尺寸为T时，排气口为Rc1/4。

⑤ 过滤器	
F	附
Z	无

集装最大同时动作连数

喷嘴形式	10S	13S	15S	10L	13L	15L	10R	13R	15R	07X	10X	15X
最大同时动作连数	5连	5连	5连	5连	4连	5连	5连	2连	3连	5连	5连	5连

※两侧供应 :φ8

## 保养零件型号

● 单电控电磁阀 (附垫片, 安装螺纹)  
CKV010-4E

● 自保持电磁阀 (附垫片, 安装螺纹)  
LV290-4E

● 集装板 (供应 / 排气口)  
SC3-MB-R/N/G

● 集装板 (用于增加连数)  
SC3-MB

● 过滤器·消音器·个别排气

SC3-FU	(过滤器组件)
SC3-FE	(过滤器滤芯)
SC3-10SU	(消音器组件、适用喷嘴: 10S、10L、10R、13S)
SC3-15SU	(消音器组件、适用喷嘴: 13L、13R、15S、15L、15R、07X、10X、15X)
SC3-10SE	(消音器滤芯、适用喷嘴: 10S、10L、10R、13S)
SC3-15SE	(消音器滤芯、适用喷嘴: 13L、13R、15S、15L、15R、07X、10X、15X)
SC3-PU	(个别排气组件)

● Pressure sensor

MPS-V9N-SC3
MPS-V9P-SC3
MPS-10N-SC3-S (Normally Closed,sink input)
MPS-10N-SC3-W (Self-holding,sink input)
MPS-10P-SC3-S (Normally Closed,sink input)
MPS-10P-SC3-S-S (Normally Closed,source input)
MPS-10P-SC3-W (Self-holding,sink input)
MPS-10P-SC3-W-S (Self-holding,source input)

● 接头

SC3-T/R/N/G  
SC3-T/R/N/G-A (附连接组件)

● DIN 导轨搭载用零件 (只限集装型)

SC3-DIN (附安装螺纹)

## 规格

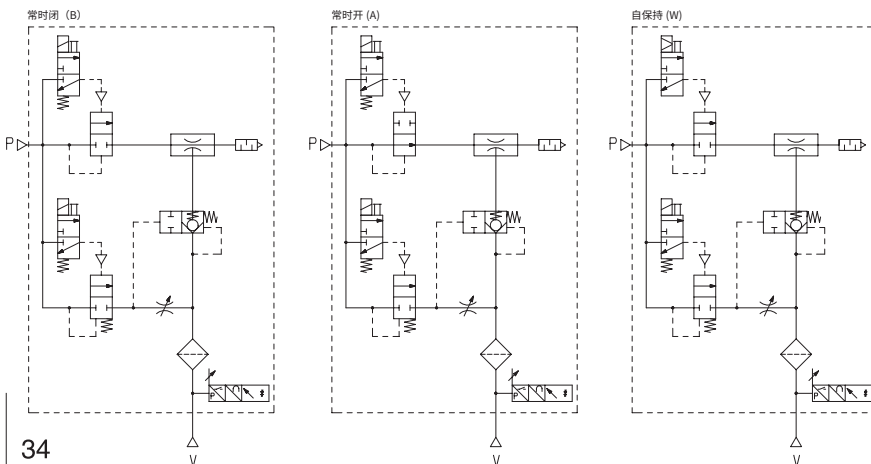
	单位	10S	13S	15S	10L	13L	15L	10R	13R	15R	07X	10X	15 X
使用流体		无压缩空气											
周围温度	℃	0 ~ 55 (不要冻结)											
使用压力范围	MPa	0.2 ~ 0.6											
供应空气流路状态		常时闭 (B) · 常时开 (A) · 自保持 (W)											
额定压力	MPa	0.5			0.5			0.25	0.35		0.5		
到达真空压力	kPa	-90	-89	-91	-65	-57	-63	-86	-88	-90	-90		
吸入流量 (个别接口排气)	L/min (ANR)	23 (25)	38 (42)	57 (60)	43 (45)	66 (78)	74 (90)	20 (21)	30 (33)	50 (54)	37 (48)	46 (56)	65 (88)
真空破坏流量	L/min (ANR)	200 (封止阀搭载时)											
空气消费量	L/min (ANR)	48	74	100	48	74	100	47	70	100	22	48	100
净量	单体 (全置型)	255											
	集装 1 连 (全置型)	268											

## 电磁阀规格

	单位	CKV010-4E	LV290-4E
搭载部位, 流路状态		真空发生·破坏用 (A/B 共通)	真空发生用 (W), 自保持
额定电压	V	DC24	
容许电压范围	%	± 10	
消费电力	W	1	1.3/1.5
绝缘级别		B 级	
手动操作		无锁定按钮式	无锁定按钮式
显示·浪涌电压抑制器		LED·二极管	

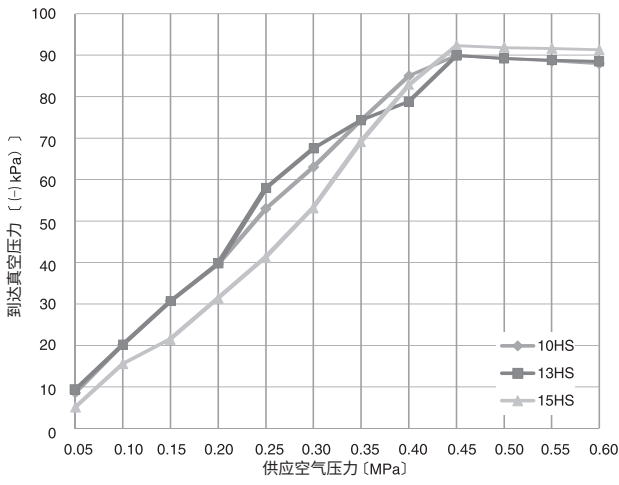
LV290-4E (自保持电磁阀) 的最小通电时间为 30ms。

## 表示符号

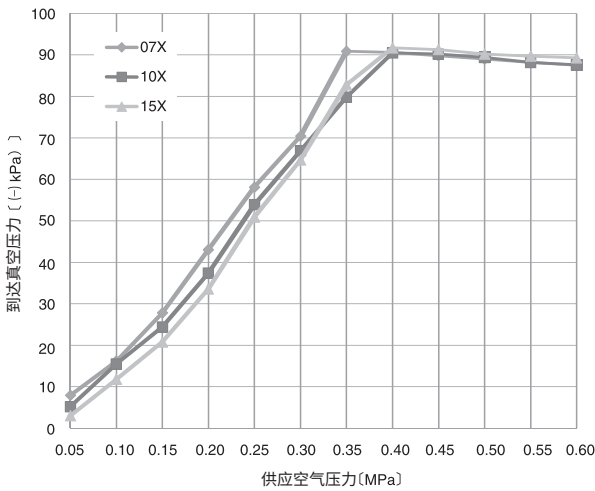
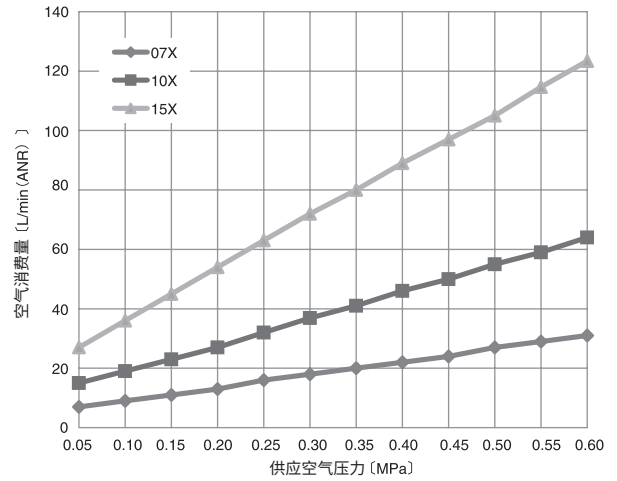
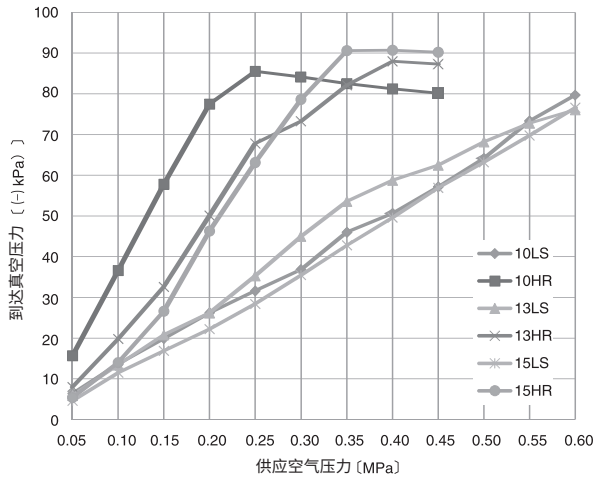
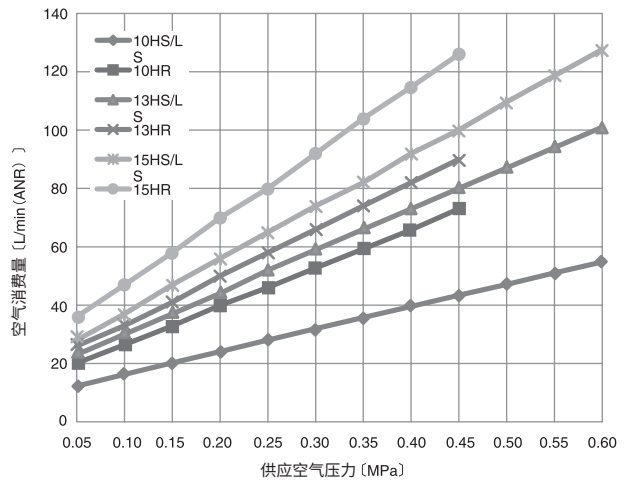


特性曲线

到达真空压力特性

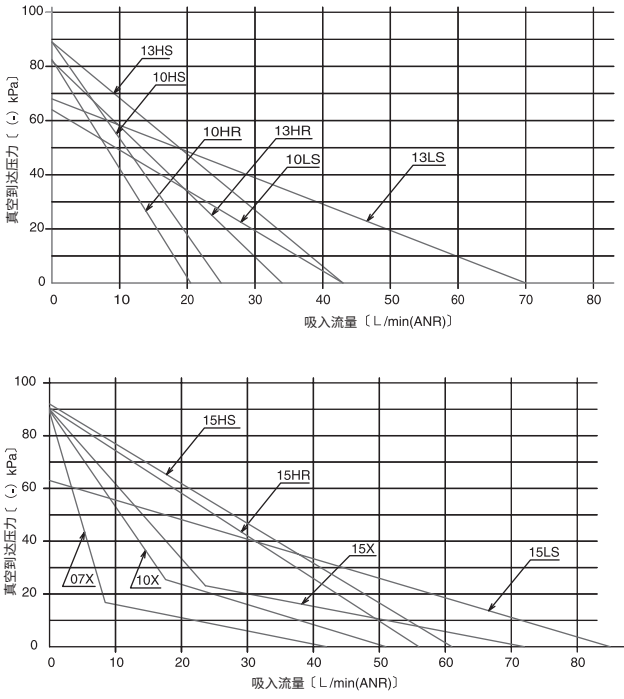


空气消费量特性

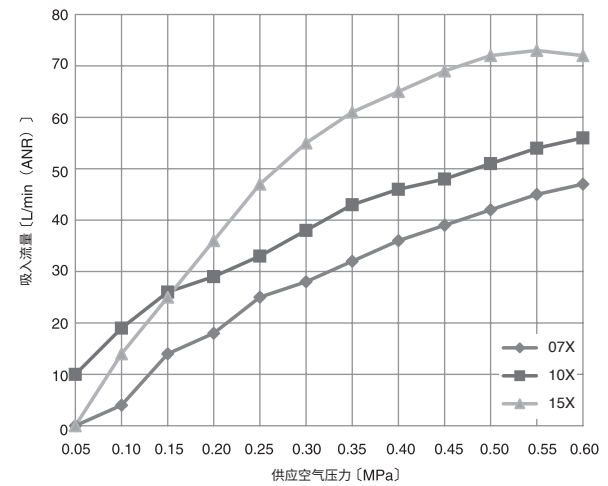
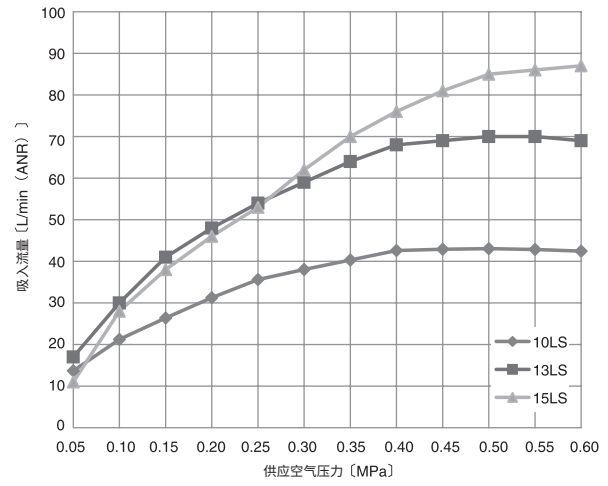
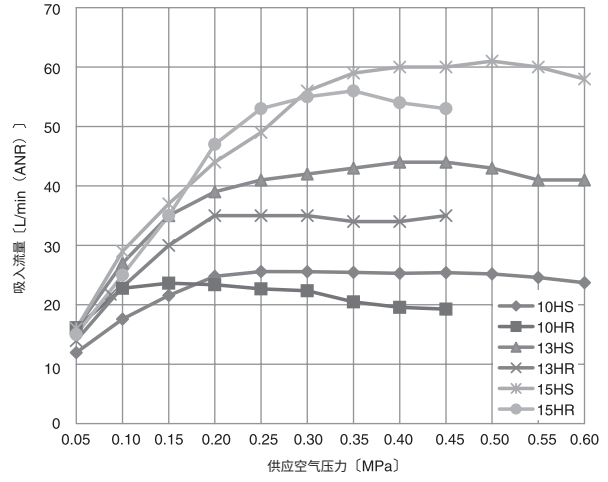


空霸睦

## 吸入流量・真空到达压力特性



## 最大吸入流量特性

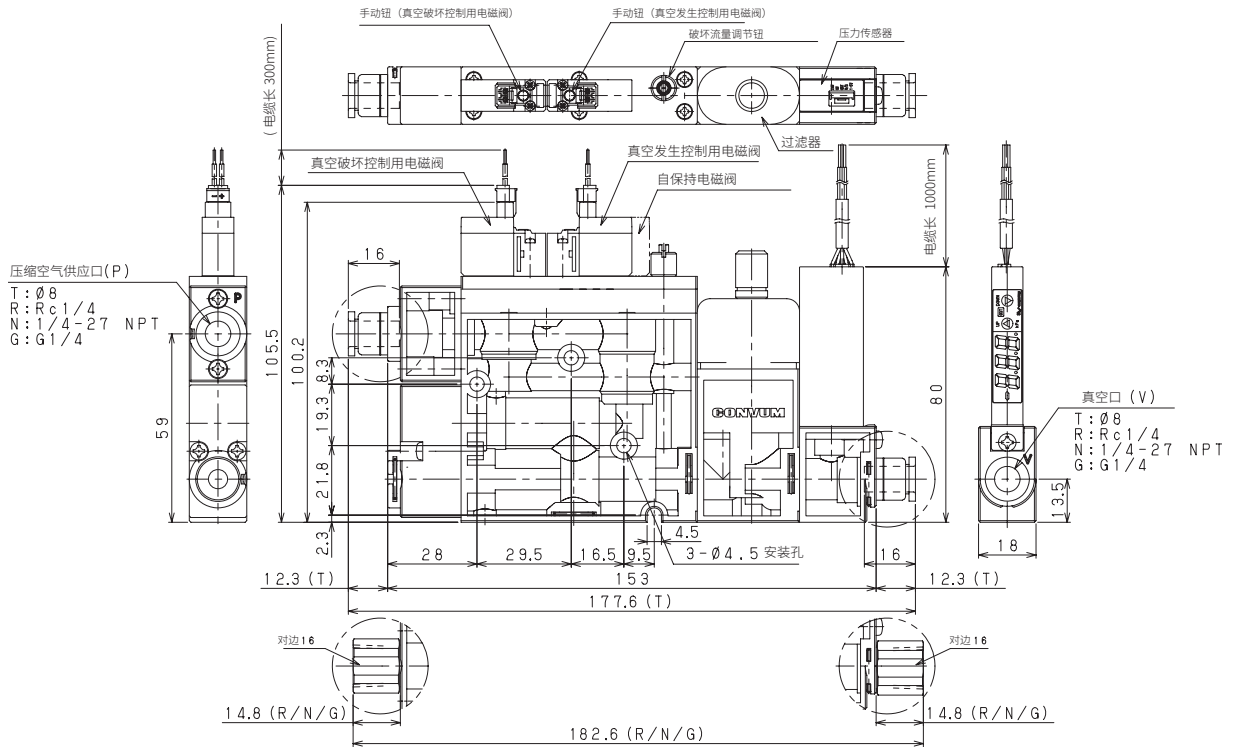


外形尺寸

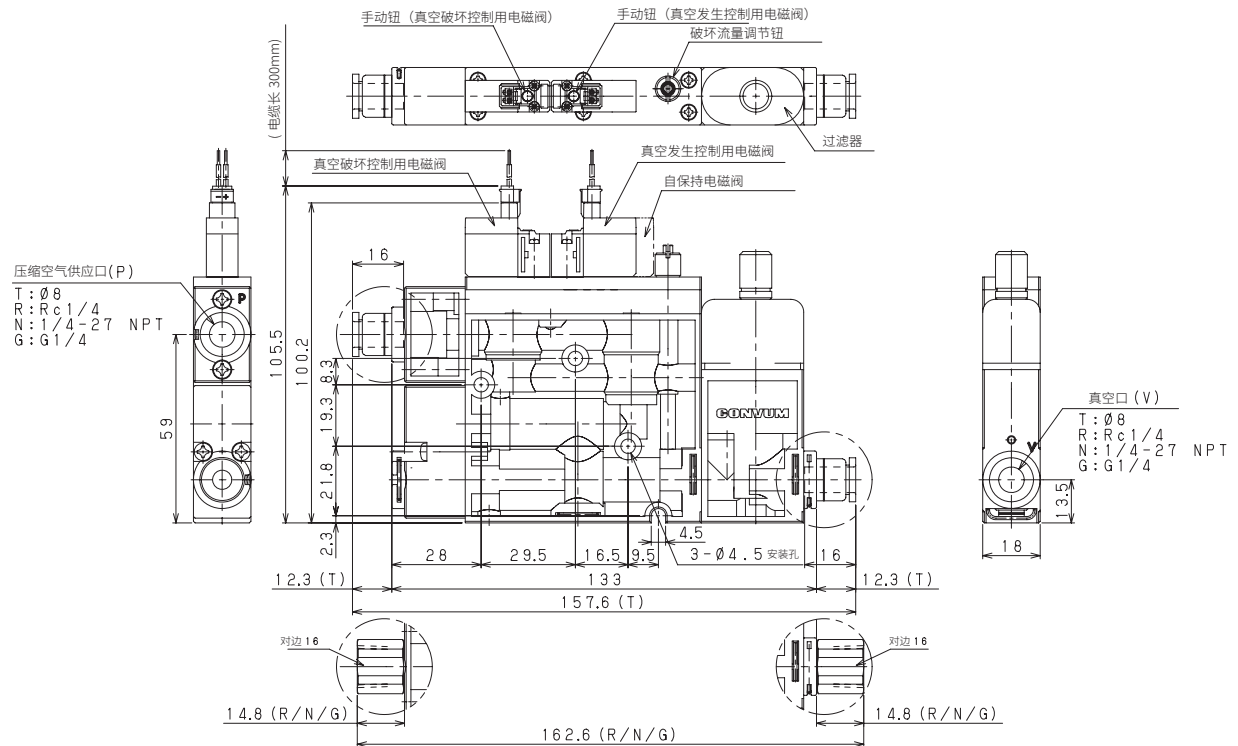
(mm)

单体型

附传感器, 附过滤器

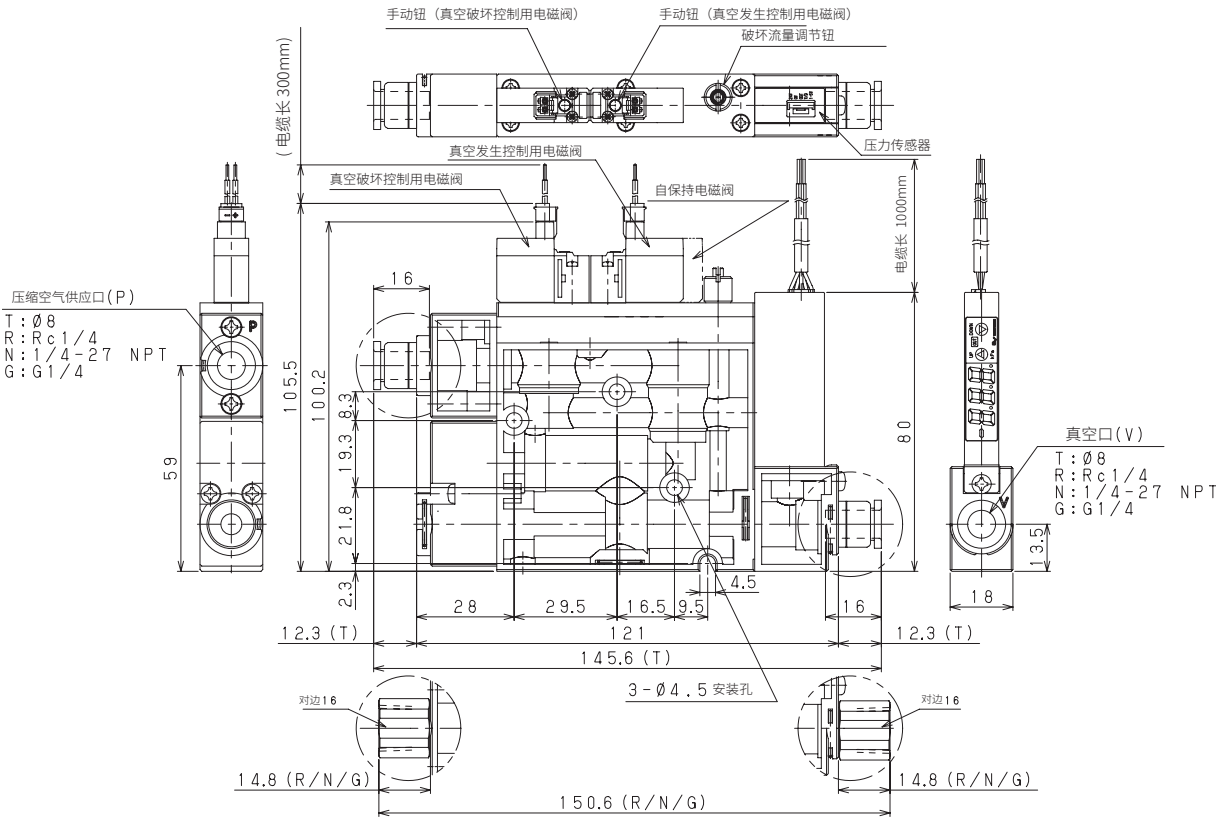


无传感器, 附过滤器

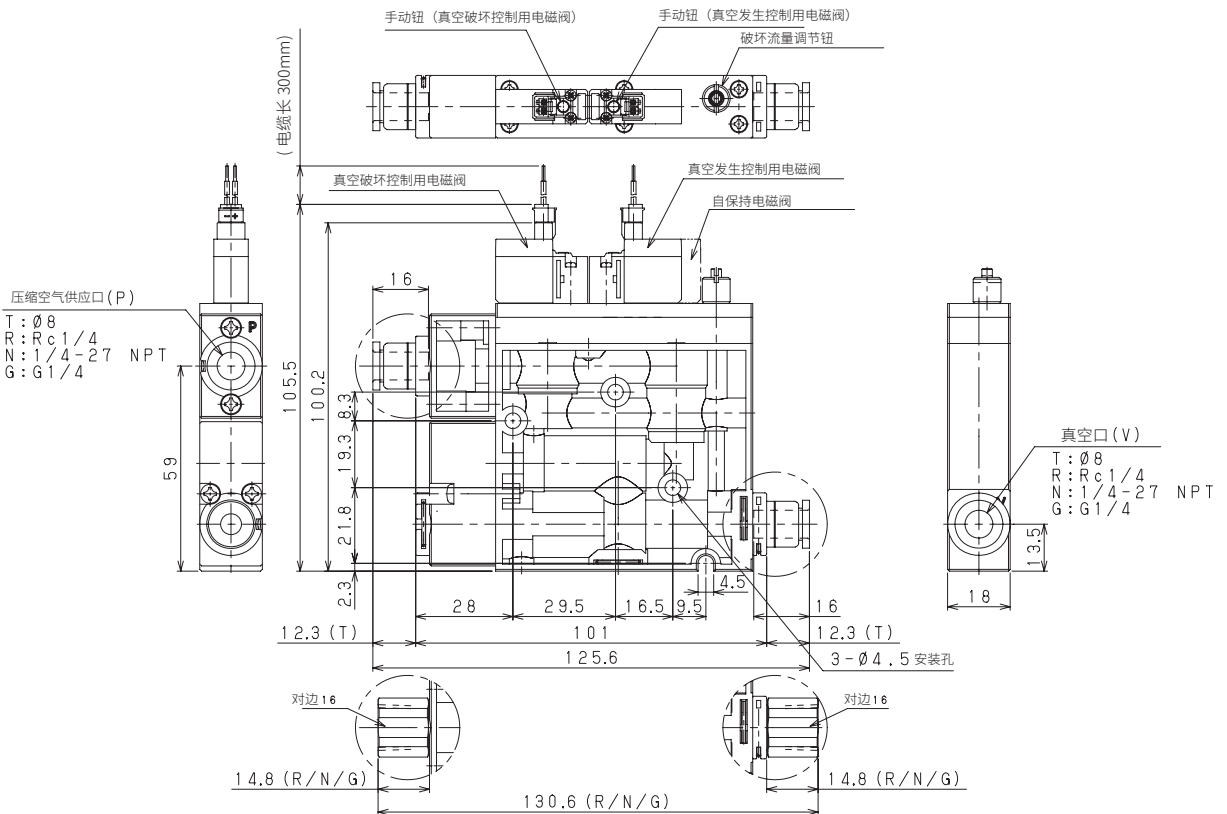


空霸陆

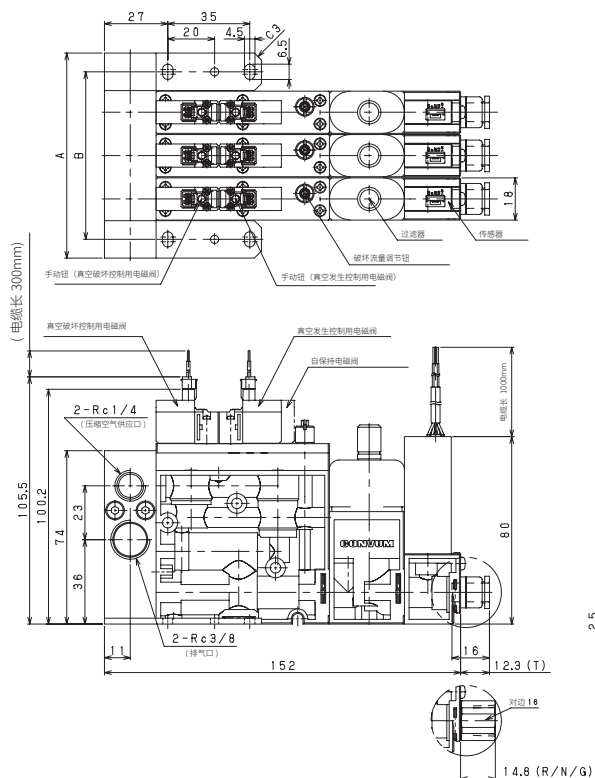
单体型  
附传感器，无过滤器



无传感器，无过滤器

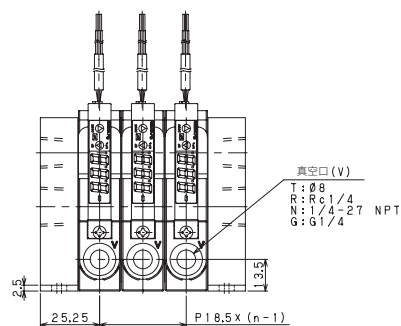


### 集装型 附传感器，附过滤器



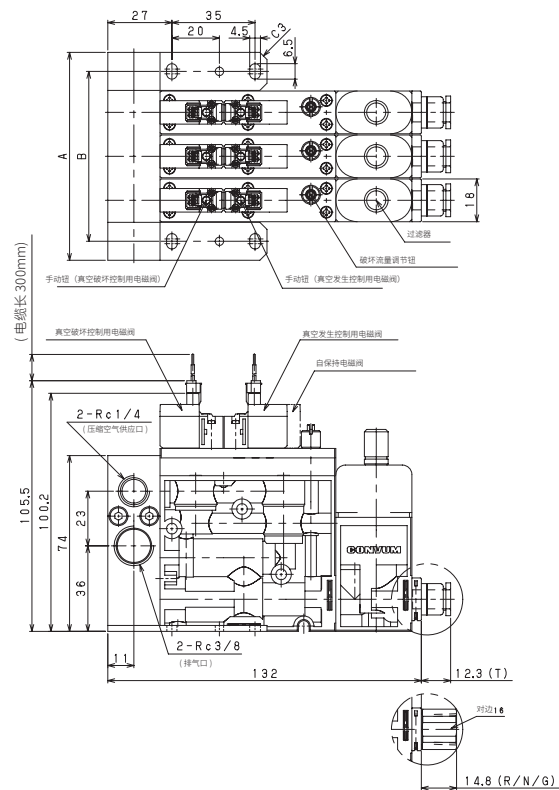
n : 连数

	1	2	3	4	5
A	50.1	68.6	87.1	105.6	124.1
B	34.3	52.8	71.3	89.8	108.3



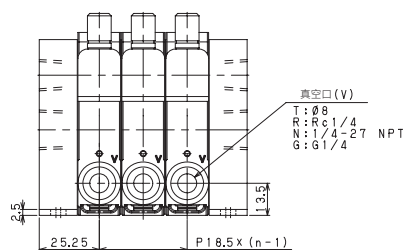
真空口 (V)  
T: Ø8  
R: Rc1/4  
N: 1/4-27 NPT  
G: G1/4

### 无传感器，附过滤器



n : 连数

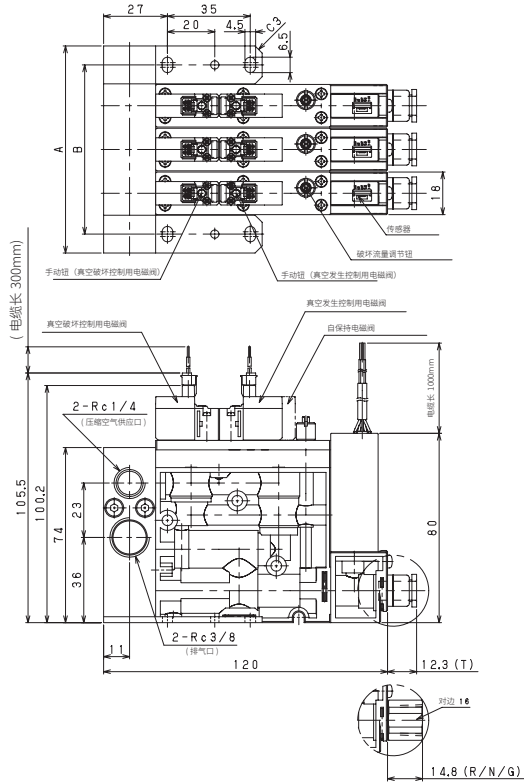
	1	2	3	4	5
A	50.1	68.6	87.1	105.6	124.1
B	34.3	52.8	71.3	89.8	108.3



真空口 (V)  
T: Ø8  
R: Rc1/4  
N: 1/4-27 NPT  
G: G1/4

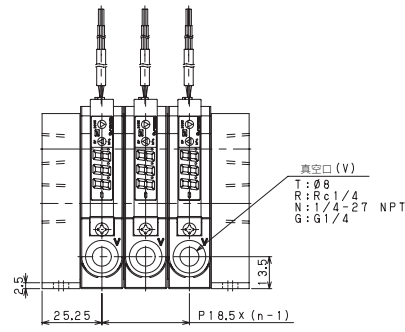
科霸睦

集装型  
附传感器，无过滤器

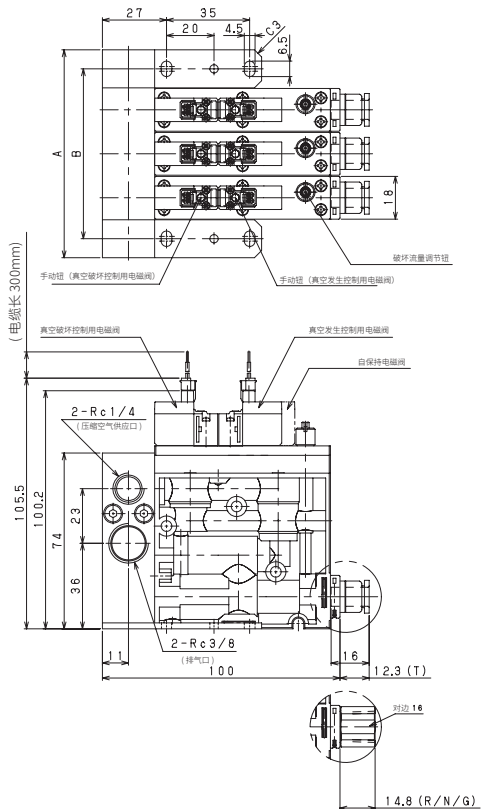


n : 连数

	1	2	3	4	5
A	50.1	68.6	87.1	105.6	124.1
B	34.3	52.8	71.3	89.8	108.3



无传感器，无过滤器



n : 连数

	1	2	3	4	5
A	50.1	68.6	87.1	105.6	124.1
B	34.3	52.8	71.3	89.8	108.3

