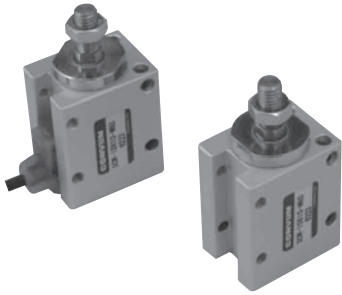
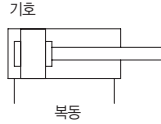


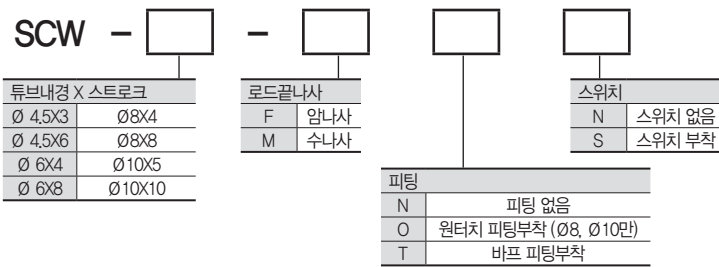
초소형 실린더/블록 타입 SCW 시리즈



- 초소형의 블록 타입 실린더
- 무접점 스위치 부착으로 동작 검출 가능
- 2면으로부터 바디 직접 부착 가능
- 로드 끝나사는 수나사, 암나사 선택가능



형식번호



사양

튜브내경	mm	Ø 4.5	Ø 6	Ø 8	Ø 10
작동방식		복동			
사용유체		무급유 압축공기			
보증 내압력	MPa	0.9			
최고사용압력	MPa	0.6			
최저사용압력	MPa	0.2			
주위온도 및 사용유체온도	℃	0 ~ 60 (주)			
쿠션		없음			
스트로크 길이의 허용차	mm	0 ~ +1.0			
사용 피스톤 속도	mm/s	50 ~ 750			

주) 5℃이하에서 사용하는 경우는 드레인이 동결될 우려가 있습니다. 에어 드라이어를 통한 공기를 사용해 주십시오.

표준 스트로크 / 적용 스위치

튜브내경 (mm)	표준 스트로크 (mm)	적용 스위치
4.5	3, 6	SCW-S10
6	4, 8	
8	4, 8	
10	5, 10	

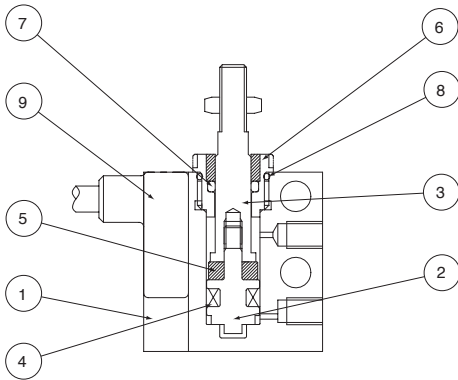
주) 출하시 스위치는 로드삽입측에서 검출되도록 취부되어 있습니다.

실린더용 스위치

형식번호
SCW-S10

구조도

단위 : mm



주요 부품

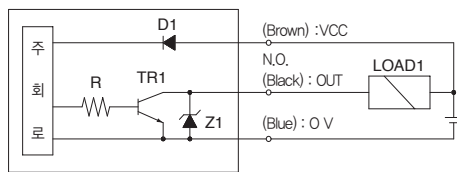
No.	명칭	재질
1	본체	알루미늄
2	피스톤	스테인레스강
3	피스톤 로드	스테인레스강
4	피스톤 패킹	NBR
5	자석	-
6	피스톤 가이드	황동
7	로드 패킹	NBR
8	피스톤 가이드 패킹	NBR
9	스위치	-

실린더용 스위치 / 무접점형

사양

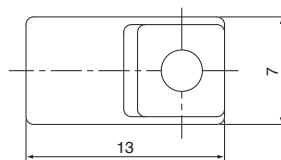
형식번호	단위	SCW-S10
전원전압	V	DC12 ~ 24
소비전력	mA	10 이하
부하전류	mA	MAX. 80
부하전압	V	DC30 이하
출력방식		NPN, 오픈컬렉터, 노멀 오픈
응답시간	ms	1 이하
사용온도범위	℃	-10 ~ 60 (단, 동결이 없을 것)
사용습도범위	%	35 ~ 85 (RH)
내진동	Hz	10~ 150, 복진폭 1.5 mm X, Y, Z각방향 2시간
내충격	m/s ²	100
표시		ON시 적색 LED 점등
보호회로		역접 보호 회로부착
보호구조		IP67
배선추출방법		Ø 2.5, 3심 1000mm 로봇 케이블

내부 전기 회로

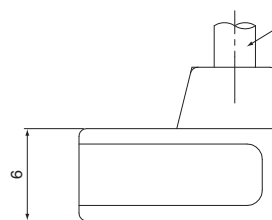


외형치수

단위 : mm



케이블 길이 : 1000mm

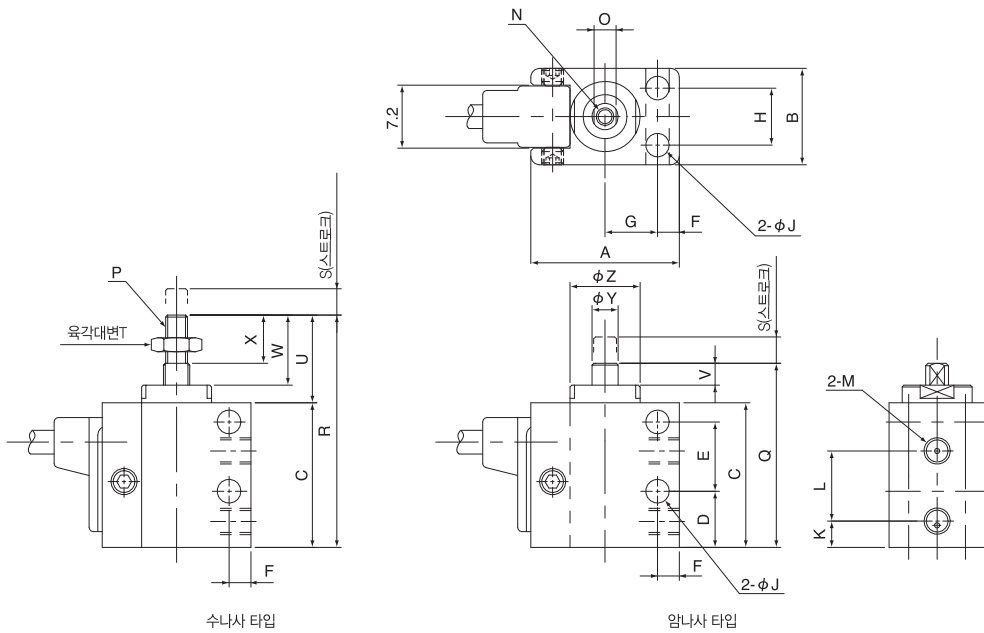


스위치 취부 방법

실린더의 스위치 취부홀에 스위치를 삽입하고, 본체 옆에 있는 연결나사를 이용하여 단단히 조여 고정한다.

외형치수

단위 : mm



형식번호	A	B	C	D	E	F	G	H	J	K	L	M
SCW-4.5 X 3	17	11	16.5	6.4	7.9	2.5	6	6.5	2.7	3	8	M3
SCW-4.5 X 6	17	11	19.5	6.4	10.9	2.5	6	6.5	2.7	3	11	M3
SCW-6 X 4	20	13	20	8.8	8.5	3	7	7	3.2	4.5	8.5	M3
SCW-6 X 8	20	13	24	8.8	12.5	3	7	7	3.2	4.5	12.5	M3
SCW-8 X 4	24	16	22.5	8.5	11	3	9	10	3.2	4.5	9.5	M3
SCW-8 X 8	24	16	26.5	8.5	15	3	9	10	3.2	4.5	13.5	M3
SCW-10 X 5	24	18	23.5	9	11.5	3	9	12	3.2	4.5	11	M3
SCW-10 X 10	24	18	28.5	9	16.5	3	9	12	3.2	4.5	16	M3

형식번호	N	P	Q	R	S	T	U	V	W	X	Y	Z
SCW-4.5 X 3	M2 깊이 3.5	M2.5	21	26.5	3	5	10	2.5	8	5	3	8
SCW-4.5 X 6	M2 깊이 3.5	M2.5	24	29.5	6	5	10	2.5	8	5	3	8
SCW-6 X 4	M3 깊이 5	M3	24.5	31.5	4	5.5	11.5	2.7	9.5	7	4	9
SCW-6 X 8	M3 깊이 5	M3	28.5	35.5	8	5.5	11.5	2.7	9.5	7	4	9
SCW-8 X 4	M3 깊이 5	M4	27	35	4	7	12.5	2.5	10.5	7.5	5	14
SCW-8 X 8	M3 깊이 5	M4	31	39	8	7	12.5	2.5	10.5	7.5	5	14
SCW-10 X 5	M3 깊이 5	M5	29	39	5	8	15.5	2.5	12.5	8.5	6	16
SCW-10 X 10	M3 깊이 5	M5	34	44	10	8	15.5	2.5	12.5	8.5	6	16