

## 金属検出機に反応するパッド

RoHS



## 新素材で金属検出機に反応！

- シリコンゴム材料に金属成分を配合した素材で、パッドゴムの破片/落下による混入があった場合、金属検出機に反応します。<sup>※1</sup>
- X線検査装置でも検出しやすさが向上<sup>※1</sup>

ゴム材質記号	材質	硬度 (A/s)	使用温度範囲	色
SM	金属配合シリコン	55	-60~250°C	グレー <sup>※2</sup>

※1) 検出機の設定条件、製造されている食品種類によっては検出できない場合がありますので、事前に実際の使用環境でご確認ください。

※2) 材料の特性上、色ムラが発生する事が有りますが、性能に影響を及ぼす物ではありません。

## 様々な形状のパッドシリーズに適応可能

- 標準平形、二段じゃばら、三段じゃばら、多段じゃばら、薄形等に適応

対応シリーズ PB、PC、PF、PJ、PL、PN 各シリーズφ50mm以下

PA

PB

PC

PCD

PD

PF

PFO

PH

PJ

CORE

PK2

PK2B

PK2L

PL

PN

PN-B

PP

PQ

PR

PU

PW

RA

SM

TN

## 食品業界関連や医療業界関連での異物混入リスクの回避に最適

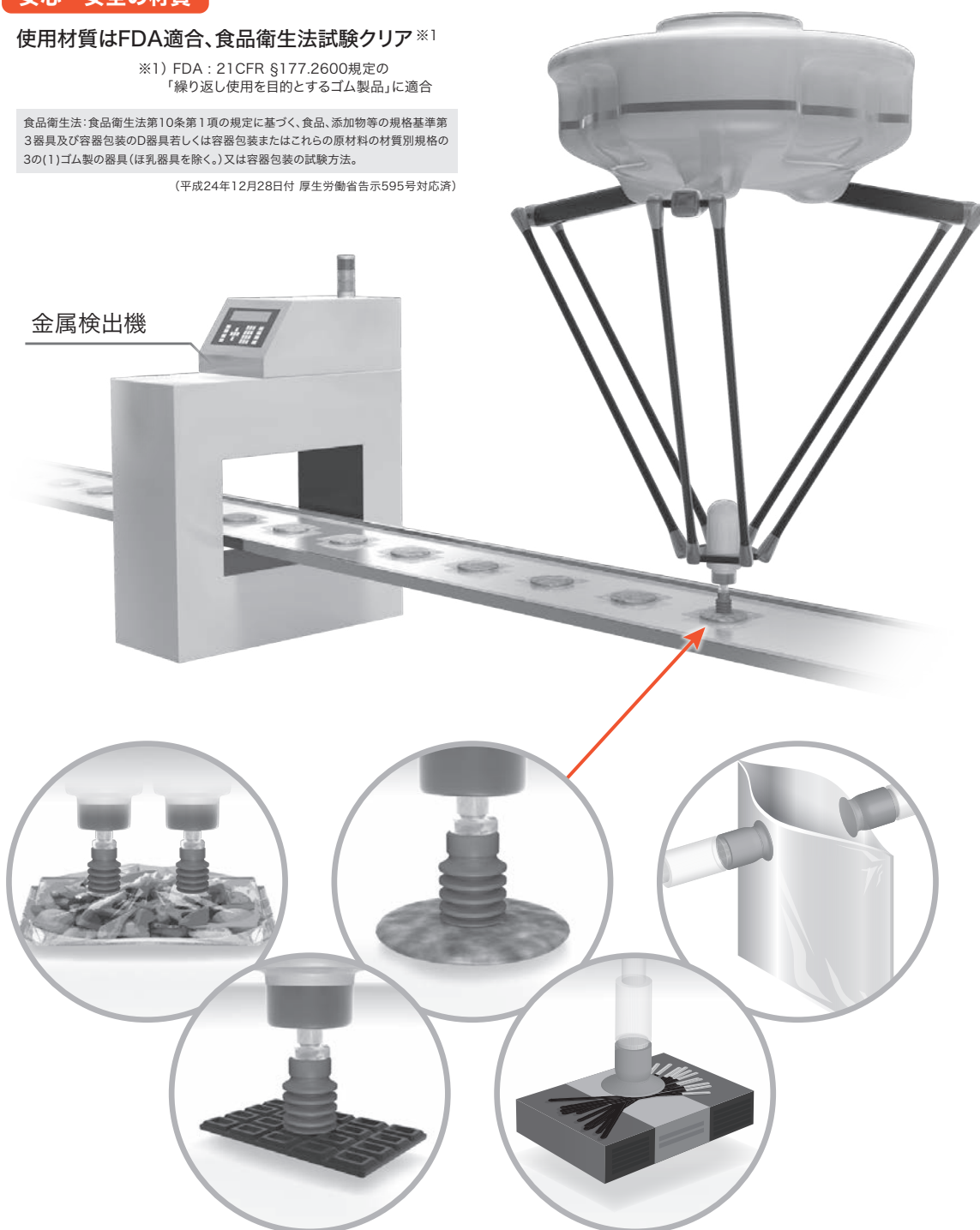
### 安心・安全の材質

使用材質はFDA適合、食品衛生法試験クリア※1

※1) FDA: 21CFR §177.2600規定の  
「繰り返し使用を目的とするゴム製品」に適合

食品衛生法: 食品衛生法第10条第1項の規定に基づく、食品、添加物等の規格基準第3器具及び容器包装のD器具若しくは容器包装またはこれらの原材料の材質別規格の3の(1)ゴム製の器具(ほ乳器具を除く。)又は容器包装の試験方法。

(平成24年12月28日付 厚生労働省告示595号対応済)



金属検出機

PA
PB
PC
PCD
PD
PF
PFO
PH
PJ
CORE
PK2
PK2B
PK2L
PL
PN
PN-B
PP
PQ
PR
PU
PW
RA
<b>SM</b>
TN

検出テスト用のサンプルはお問い合わせください。

### パッド単体形式番号

**PFG** - **30** - **SM**

①適用シリーズ      ②パッド径(mm)

**PBG**  
じゃばら形/  
2段 リップ部厚いタイプ



10A	φ10	30	φ30
15A	φ15	40	φ40
20	φ20	50	φ50

**PCG**  
じゃばら形/3段



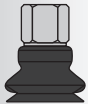
5	φ5	15	φ15	30	φ30
7	φ7	18	φ18	40	φ40
10	φ10	20	φ20		

**PFG**  
平形/標準



1.5A	φ1.5	3.5A	φ3.5	6A	φ6	15	φ15	30	φ30
2A	φ2	3.5×7A	3.5×7	8A	φ8	20B	φ20	35	φ35
2×4A	2×4	3.5×7	3.5×7	10A	φ10	20	φ20	40	φ40
2×4	2.2×4.2	5A	φ5	15A	φ15	25	φ25	50	φ50

**PJG**  
じゃばら形/  
2段 リップ部薄いタイプ



4	φ4	15	φ15	35	φ35
6	φ6	20	φ20	40	φ40
8	φ8	25	φ25	50	φ50
10	φ10	30	φ30		

**PLG**  
多段じゃばら形



20	φ20	50	φ50
30	φ30		
40	φ40		

**PNG**  
薄形/  
リップ部厚いタイプ



101	φ31	106	φ25	110	φ23	116	φ18	123	φ15	131	φ25
102	φ25	107	φ49	111	φ25	117	φ17.6	125	φ24	132	φ15
103	φ25	108	φ40	112	φ27	121	φ31	130A	φ20	133	φ25
104	φ24.8	109	φ17	114	φ17	122	φ34	130B	φ20	134	φ35

**PNG**  
薄形/  
2段 じゃばらタイプ



132B	φ18
133B	φ25
134B	φ35

注1) その他のシリーズ・パッド径については弊社営業にお問い合わせください。  
注2) パッド単体以外(金具・止めねじなど)については各シリーズのページをご参照ください。

## 感度比較データ

