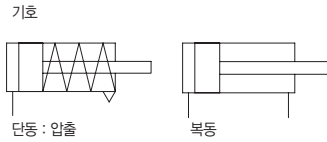


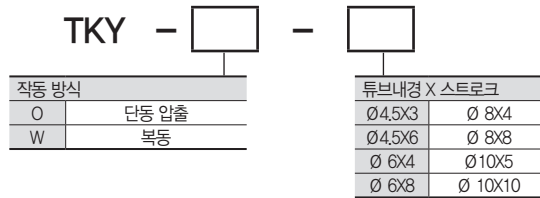
# 바브 피팅부착 초소형 실린더 TKY 시리즈



- 초소형 · 경량  
    풋프린터가 최소인 실린더
- 바디 직접 부착 가능
- 바브 피팅부착



## 형식번호



## 사양

튜브내경	mm	Ø4.5	Ø6	Ø8	Ø10
작동방식		복동/단동 압출			
사용유체		무급유 압축공기			
보중 내압력	MPa	-			
최고사용압력	MPa	0.6			
최저사용압력	MPa	0.2			
주위온도 및 사용유체온도	℃	0 ~ 60 주)			
쿠션		없음			
스트로크 길이의 허용차	mm	0 ~ +1.0			
사용 피스톤 속도	mm/s	50 ~ 750			

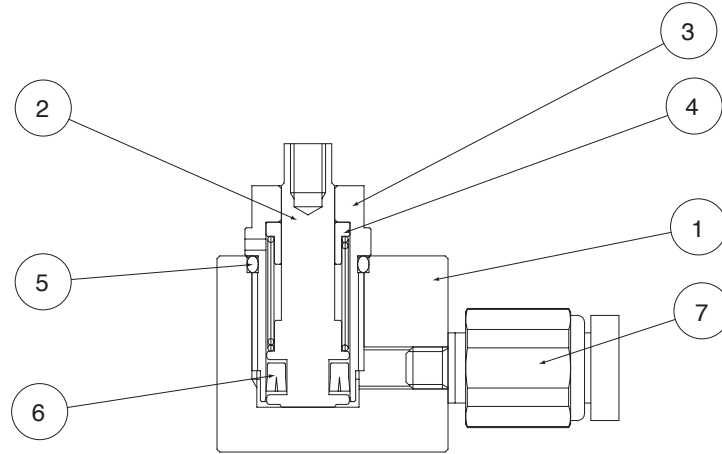
주) 5℃이하에서 사용하는 경우, 드레인이 동결될 우려가 있습니다. 예여 드라이어를 통한 공기를 사용하시기 바랍니다.

## 표준 스트로크

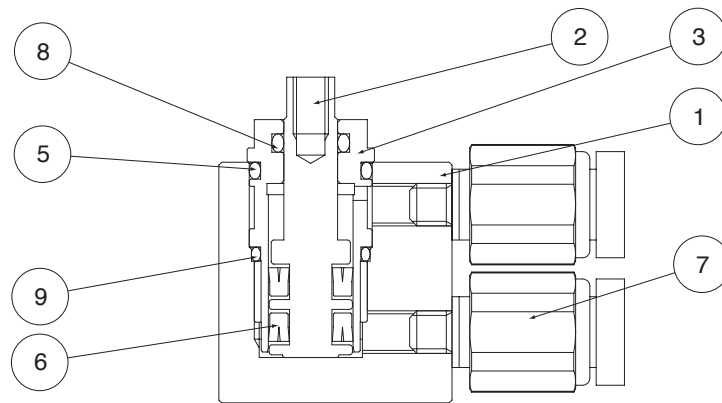
튜브내경 (mm)	표준 스트로크
4.5	3, 6
6	4, 8
8	4, 8
10	5, 10

## 구조도

### 단동 압출



## 복동



주) 도면은 원터치 피팅 부착

#### 주요 부품

No.	명칭	재질
1	본체	알루미늄
2	피스톤	스테인레스강
3	로드 커버	황동
4	스프링	스테인레스강
5	O Ring	H-NBR
6 (주1)	O Ring	H-NBR
	미니Y패킹	H-NBR

No.	명칭	재질
7 (주2)	원터치 피팅	-
	바브 피팅	황동
8	O Ring	H-NBR
9	O Ring	H-NBR

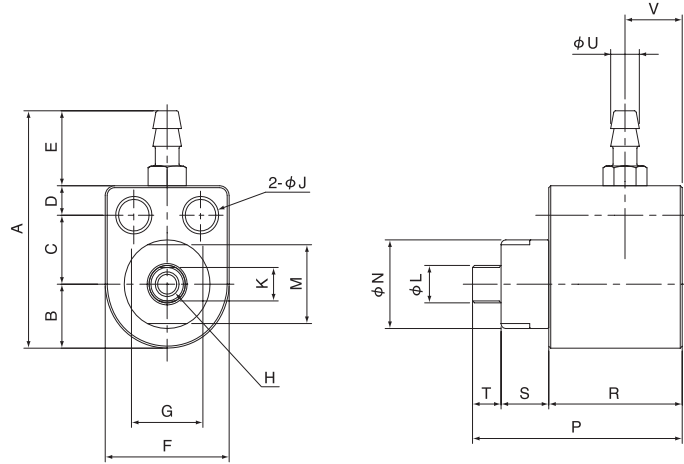
주1) 튜브 내경 Ø60이상은 미니 Y패킹 사양  
 주2) MKY는 원터치 피팅 장착, TKY는 바브 피팅 장착

외형치수도

단위 : mm

바브 피팅부착 / 단동 압출

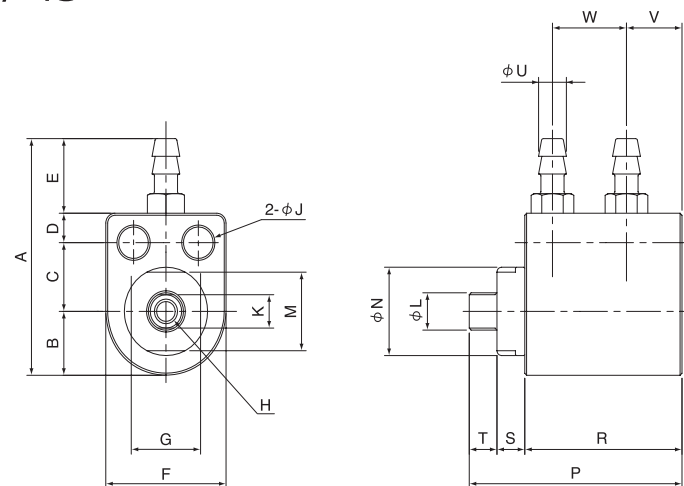
TKY-O



형식번호	A	B	C	D	E	F	G	H	J	K	L	M	N	P	R	S	T	U	V	포트 사이즈
TKY-O-4.5 X 3	21.6	5.5	6	2.5	7.6	11	6	M2 X 0.4 깊이 3.5	2.7	2.6	3	7	8	18	10	5	3	3	5	M2.5
TKY-O-4.5 X 6	21.6	5.5	6	2.5	7.6	11	6	M2 X 0.4 깊이 3.5	2.7	2.6	3	7	8	24	16	5	3	3	5	M2.5
TKY-O-6 X 4	24.1	6.5	7	3	7.6	13	7	M2.5 X 0.45 깊이 4	3.2	3.4	3.8	8	9	22	14	5	3	3	6	M2.5
TKY-O-6 X 8	24.1	6.5	7	3	7.6	13	7	M2.5 X 0.45 깊이 4	3.2	3.4	3.8	8	9	31	23	5	3	3	6	M2.5
TKY-O-8 X 4	36	8	9	3	16	16	10	M3 X 0.5 깊이 5	3.2	4.5	5.5	12	14	23	14	6	3	5	7	M5
TKY-O-8 X 8	36	8	9	3	16	16	10	M3 X 0.5 깊이 5	3.2	4.5	5.5	12	14	31	22	6	3	5	7	M5
TKY-O-10 X 5	37	9	9	3	16	18	12	M3 X 0.5 깊이 5	3.2	5	6	14	16	28	18	7	3	5	8	M5
TKY-O-10 X 10	37	9	9	3	16	18	12	M3 X 0.5 깊이 5	3.2	5	6	14	16	39	29	7	3	5	8	M5

바브 피팅부착 / 복동

TKY-W



형식번호	A	B	C	D	E	F	G	H	J	K	L	M	N	P	R	S	T	U	V	W	포트 사이즈
TKY-W-4.5 X 3	21.6	5.5	6	2.5	7.6	11	6	M2 X 0.4 깊이 3.5	2.7	2.6	3	7	8	20	14.6	2.4	3	3	5	6	M2.5
TKY-W-4.5 X 6	21.6	5.5	6	2.5	7.6	11	6	M2 X 0.4 깊이 3.5	2.7	2.6	3	7	8	20	14.6	2.4	3	3	5	6	M2.5
TKY-W-6 X 4	24.1	6.5	7	3	7.6	13	7	M2.5 X 0.45 깊이 4	3.2	3.4	3.8	8	9	23	17	3	3	3	6	8	M2.5
TKY-W-6 X 8	24.1	6.5	7	3	7.6	13	7	M2.5 X 0.45 깊이 4	3.2	3.4	3.8	8	9	27	21	3	3	3	6	12	M2.5
TKY-W-8 X 4	36	8	9	3	16	16	10	M3 X 0.5 깊이 5	3.2	4.5	5.5	12	14	28	21	4	3	5	7	9	M5
TKY-W-8 X 8	36	8	9	3	16	16	10	M3 X 0.5 깊이 5	3.2	4.5	5.5	12	14	30	23	4	3	5	7	11	M5
TKY-W-10 X 5	37	9	9	3	16	18	12	M3 X 0.5 깊이 5	3.2	5	6	14	16	29	22	4	3	5	8	9	M5
TKY-W-10 X 10	37	9	9	3	16	18	12	M3 X 0.5 깊이 5	3.2	5	6	14	16	33	26	4	3	5	8	13	M5