

연결나사 TN

형식번호

TN - ^①PC - ^②10 - ^③M5

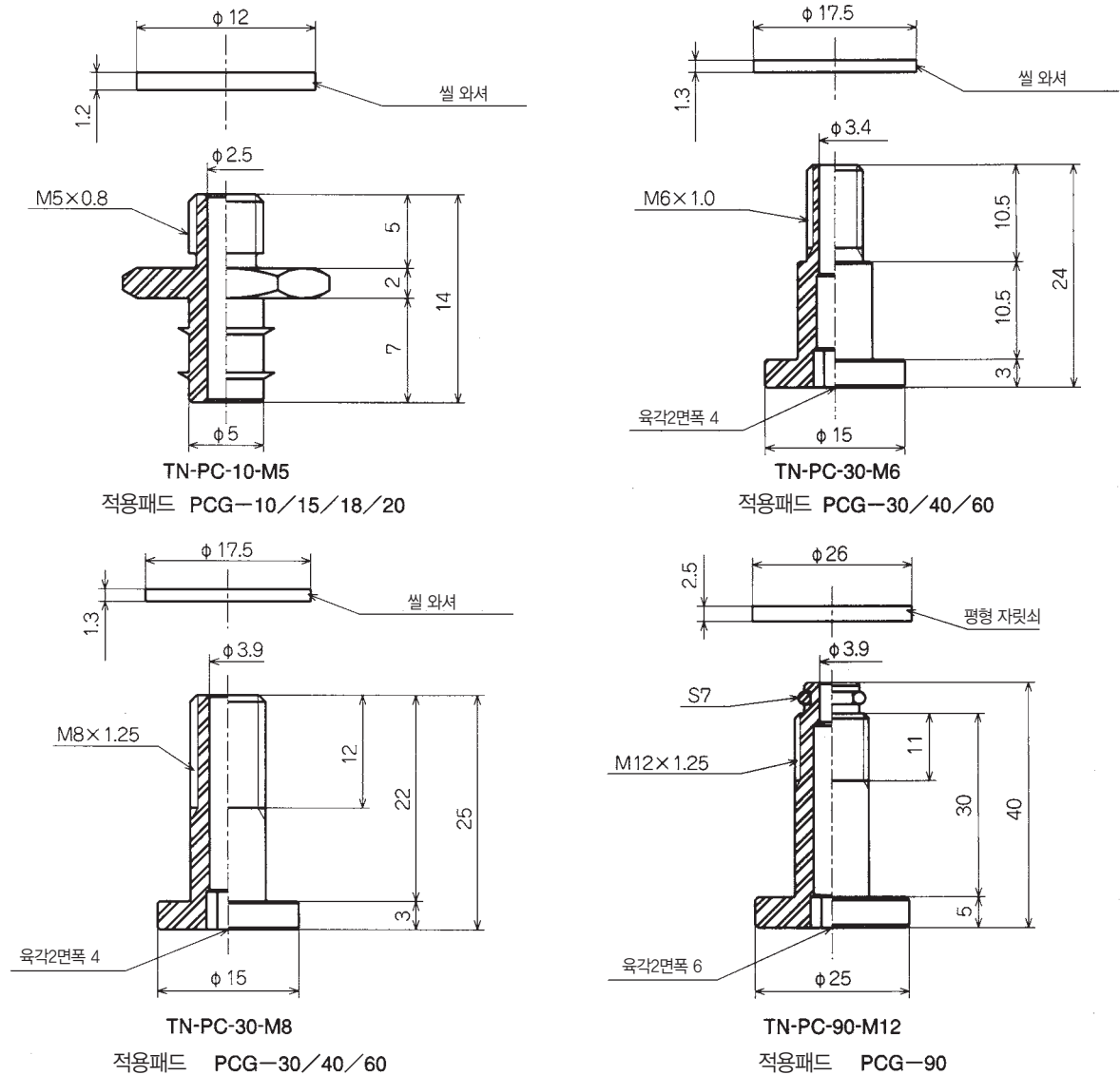
① 패드 시리즈		② 패드사이즈 / 코드 No.			③ 나사 사이즈	
PC	PC시리즈	2A	90	112	M3	
PE	PE 시리즈	10	100	114	M3F ★	
PF	PB/PD/PF	15	101	116	M5	
	PH/PJ/PN	20	102	122	M5F ★	
	PR시리즈	25	103	123	M6	
PH	PH시리즈	30	104	130	M8	
PK	PK시리즈	35	107	6710	M10	
PKM	PK시리즈	50	108		M12	
PN	PN 시리즈	65	109			
PR	PR 시리즈					

주)★표는 암나사 사양입니다.

※①,②,③가 조합은 외형을 참조
하시기 바랍니다.

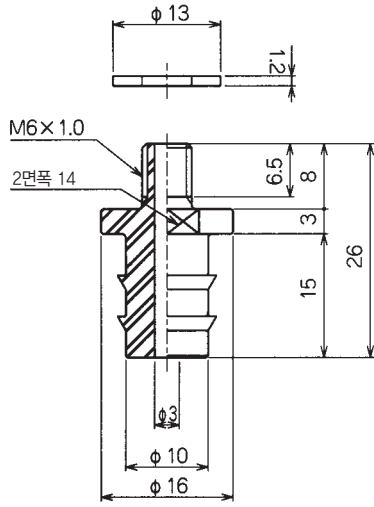
외형 치수도

단위 : mm

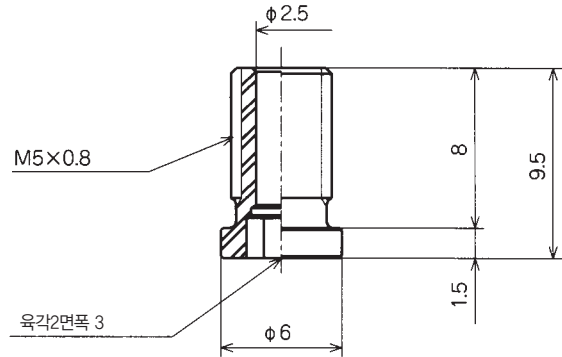


외형치수도

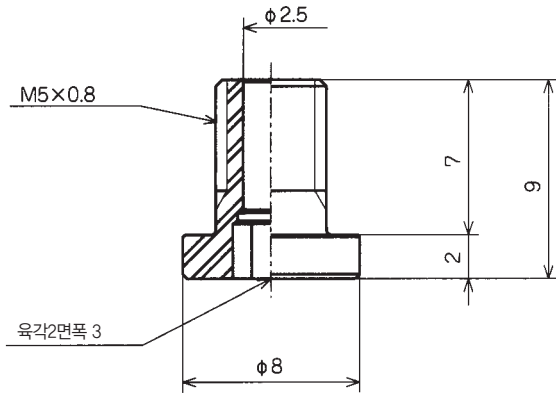
단위 : mm



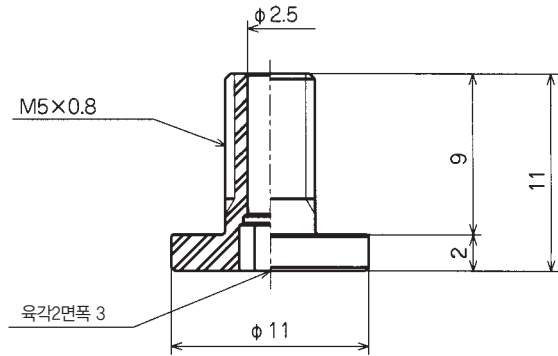
TN-PE-35-M6
적용패드 PEG-35



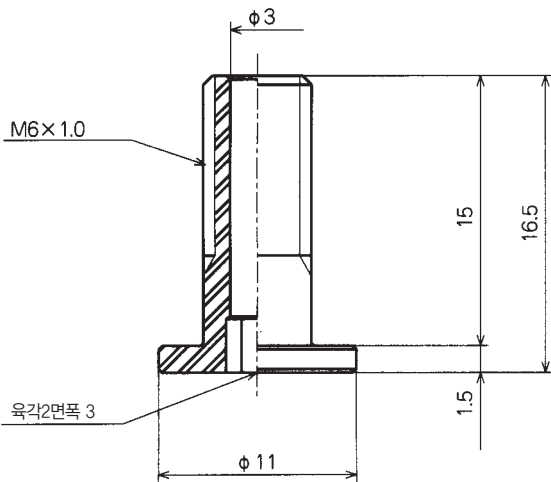
TN-PF-10-M5
적용패드 PFG-10
PEG-10
PEG-12



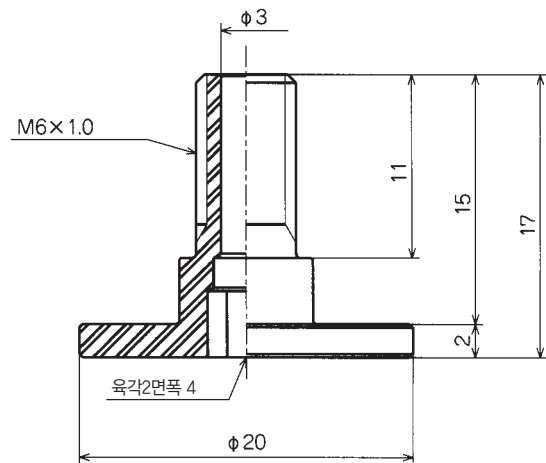
TN-PF-15-M5
적용패드 PFG-15, PJG-10/15, PRG-12.5
PEG-15x45



TN-PF-20-M5
적용패드 PBG-20, PDG-20, PFG-20
PJG-20/25, PNG-121, PRG-32



TN-PF-25-M6
적용패드 PBG-30/40, PDG-20/30/40, PFG-20B/25/
30/35/40, PHG-30/45, PJG-30/35/40
PEG-30x50

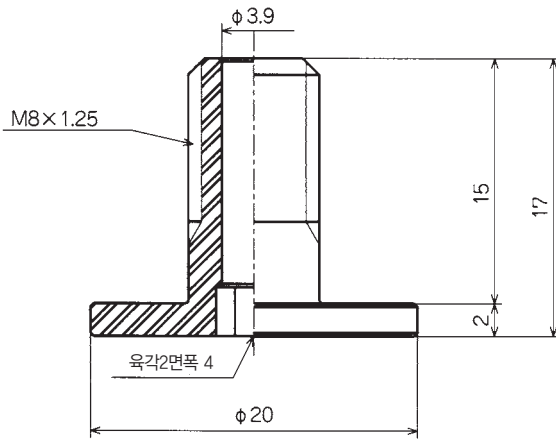


TN-PF-50-M6
적용패드 PBG-50, PDG-50
PFG-50, PJG-50

적용패드

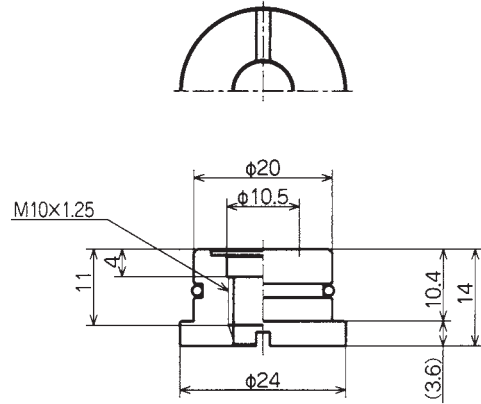
외형치수도

단위 : mm



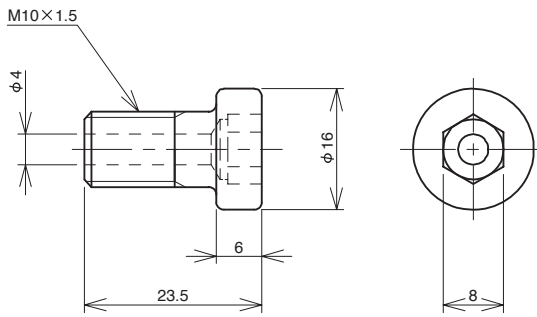
TN-PF-50-M8

적용패드 PBG-50, PDG-50
PFG-50, PJG-50



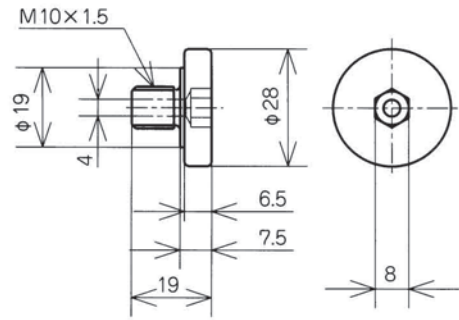
TN-PH-65-M10

적용패드 PHG-65/90



TN-PKM-30-M10

적용패드 PKMG-30/30T/40/
40T/50T

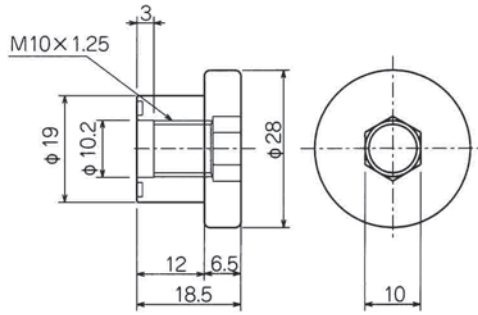


TN-PK-100-M10

적용패드 PKBG-50/60/80/110
PKMG-50M/60/60T/75/75T/
85K/100/100K/100T

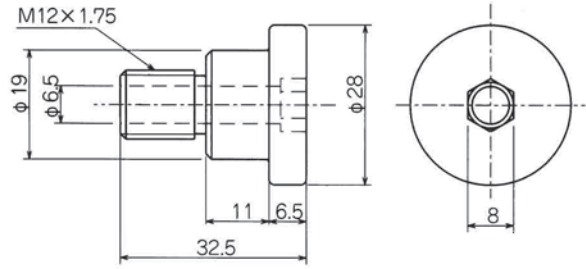
외형치수도

단위 : mm



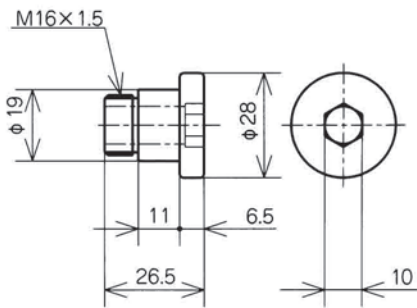
TN-PK-100-M10F

적용패드 PKBG-50/60/80/110
PKMG-50M/60/60T/75/75T/85K/
100/100K/100T



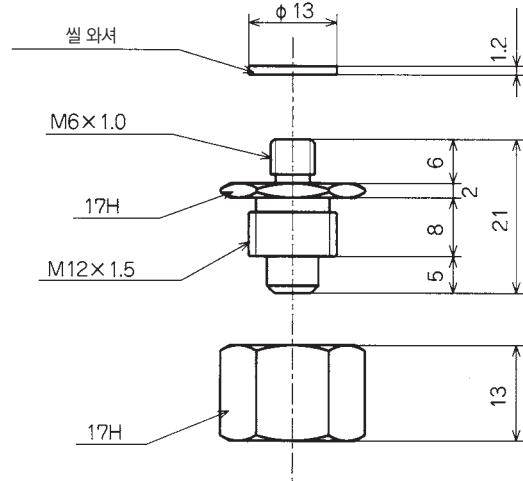
TN-PK-100-M12

적용패드 PKBG-50/60/80/110
PKMG-50M/60/60T/75/75T/
100/100T



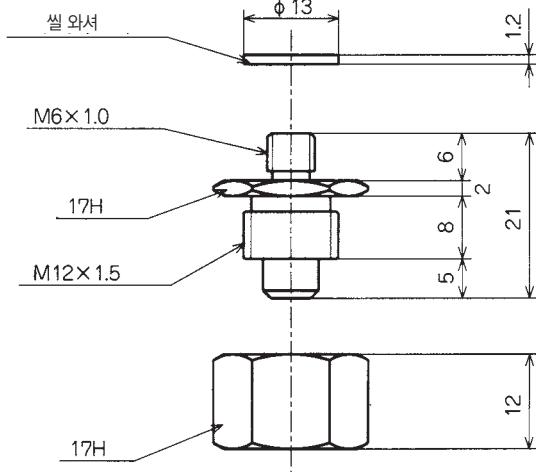
TN-PK-6710

적용패드 PKBG-50/60/80/110
PKMG-50M/60/60T/75/75T/
100/100T



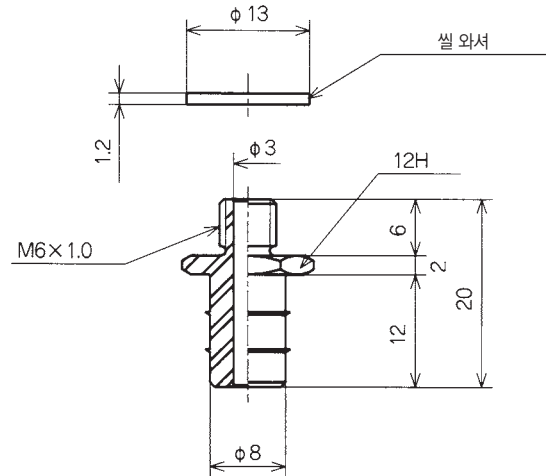
TN-PN-101-M6

적용패드 PNG-101



TN-PN-102-M6

적용패드 PNG-102

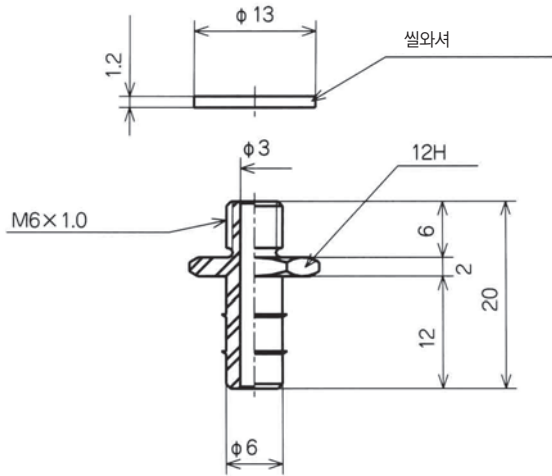


TN-PN-103-M6

적용패드 PNG-103

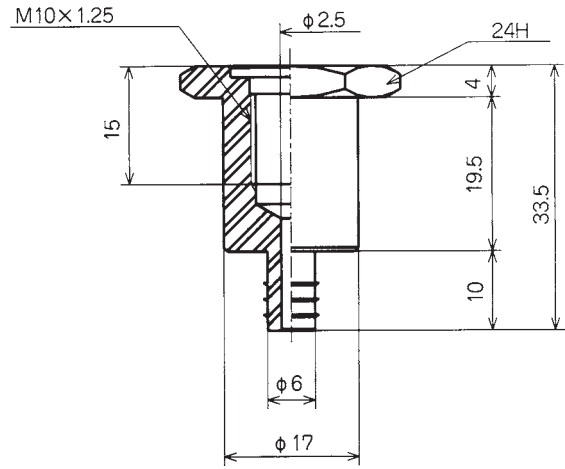
외형치수도

단위 : mm



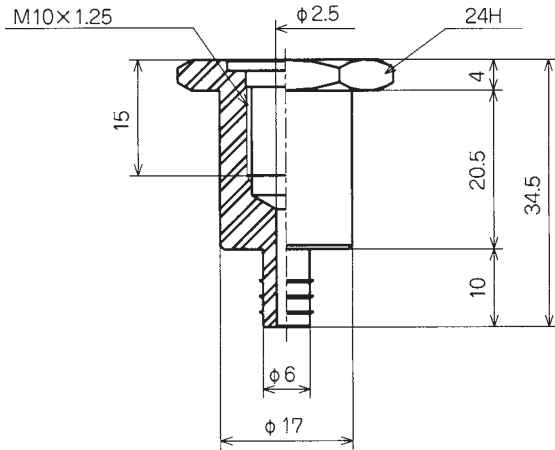
TN-PN-104-M6

적용패드 PNG-104/106/110/111



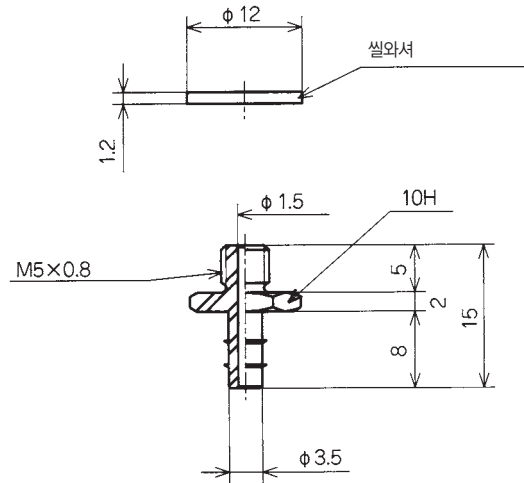
TN-PN-107-M10

적용패드 PNG-107



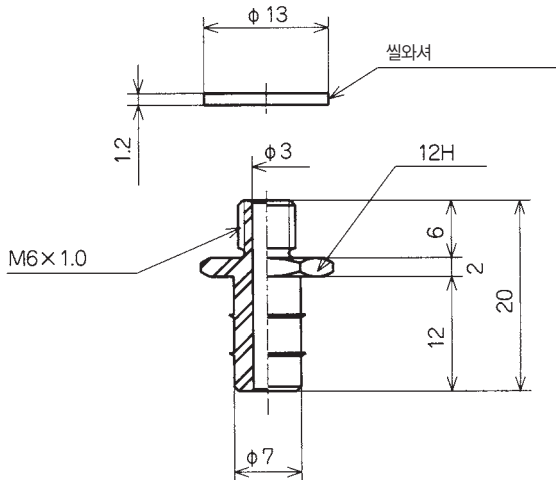
TN-PN-108-M10

적용패드 PNG-108



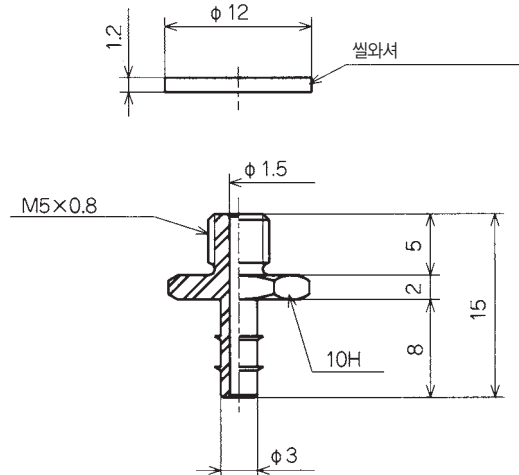
TN-PN-109-M5

적용패드 PNG-109



TN-PN-112-M6

적용패드 PNG-112



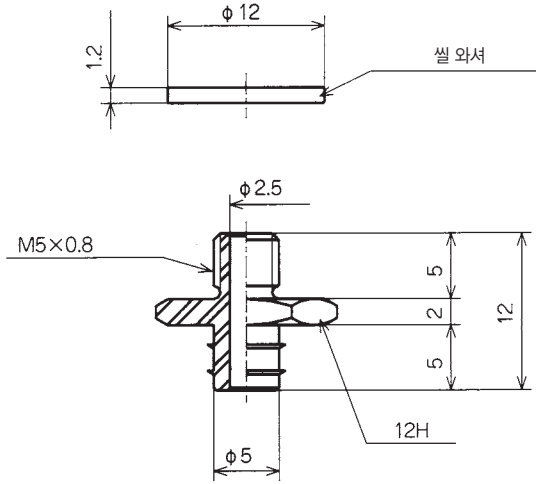
TN-PN-114-M5

적용패드 PNG-114
PEG-8

적용패드
크기표

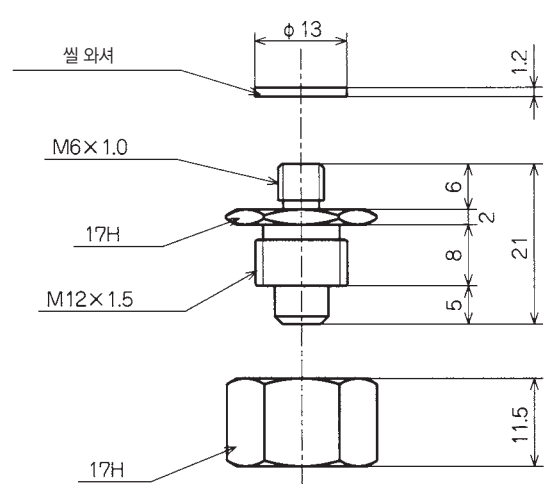
외형치수도

단위 : mm



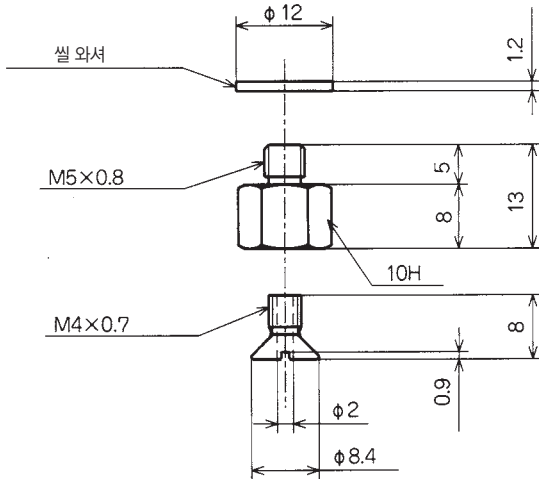
TN-PN-116-M5

적용패드 PNG-116/117/125



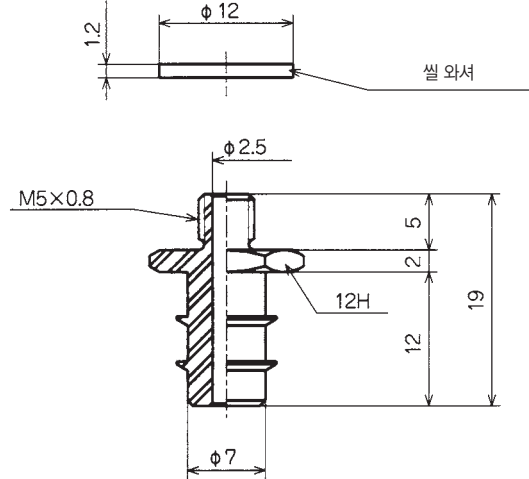
TN-PN-122-M6

적용패드 PNG-122



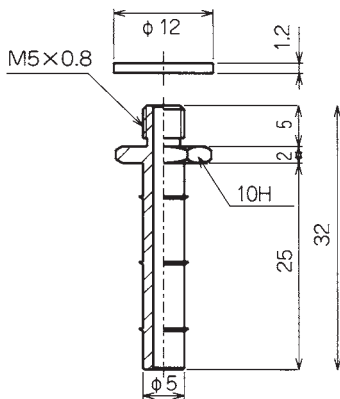
TN-PN-123-M5

적용패드 PNG-123



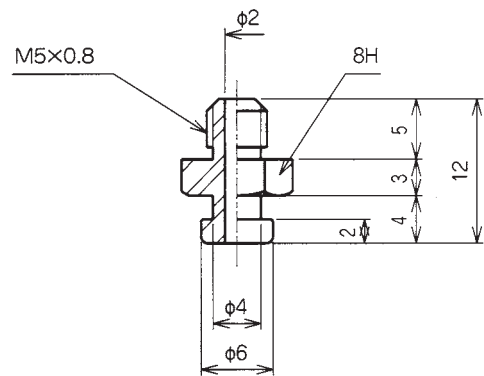
TN-PN-130-M5

적용패드 PNG-130A/130B/131



TN-PR-15-M5

적용패드 PRG-9.5x25
PRG-15x30

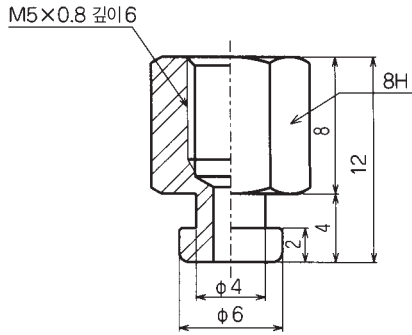


TN-PS-10-M5

적용패드 PAG-10A/15A/20A/10B/15B/20B
PBG-10A/15A
PCG-5/7
PFG-5A/6A/8A/10A/15A
PJG-6/8
금구부품 PS-5A/6A/8A/10A

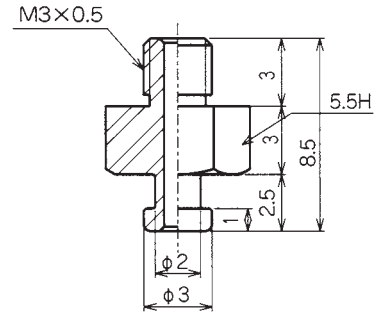
외형치수도

단위 : mm



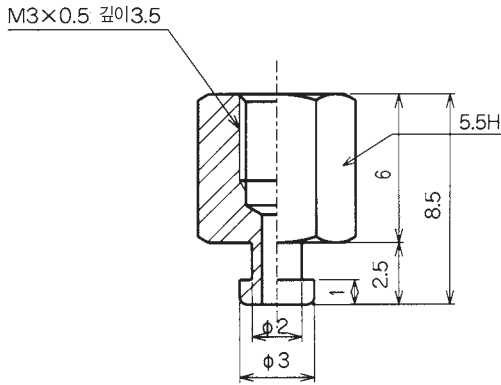
TN-PS-10-M5F

적용패드 PAG-10A/15A/20A/10B/15B/20B
 PBG-10A/15A
 PCG-5/7
 PFG-5A/6A/8A/10A/15A
 PJG-6/8



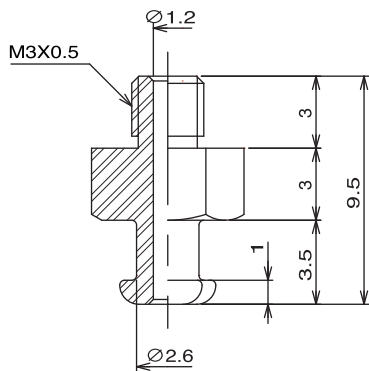
TN-PS-2A-M3

적용패드 PFG-1.5A/2A/3.5A
 PJG-4



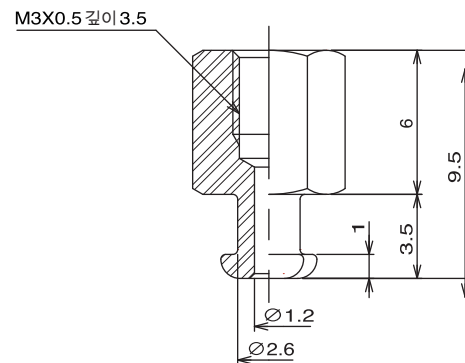
TN-PS-2A-M3F

적용패드 PFG-1.5A/2A/3.5A
 PJG-4



TN-PS-2X4A-M3

적용 패드 PFG-2x4A
 PFG-3.5x7A



TN-PS-2X4A-M3F

적용 패드 PFG-2x4A
 PFG-3.5x7A

