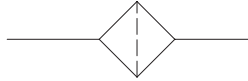


# 진공용 필터 VF시리즈



- 박형, 대용량  
박형설계로, 대용량의 진공흡입구에 접속하여 사용가능.
- 유지보수가 용이  
배관한 상태로 엘리먼트를 간단하게 교환할 수 있습니다.
- 접속구경이 풍부  
Rp1/8, Rp1/4, Rc3/8.  
기호



## 형식번호

VF - 3

포트사이즈	
3	Rp1/8
5	Rp1/4
6	Rc3/8

## 보수부품 형식번호

### ● 엘리먼트

형식	대응기종
VF-3-E	VF-3
VF-5-E	VF-5
VF-6-E	VF-6

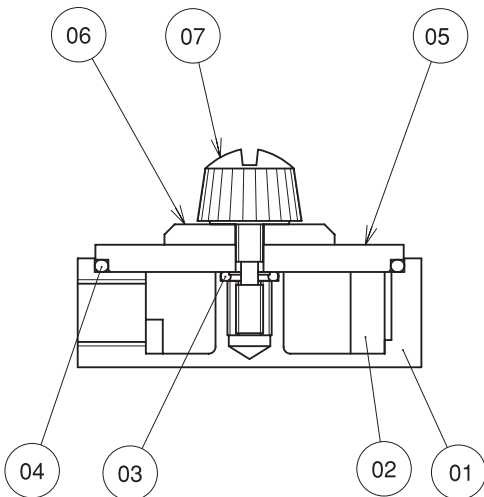
### ● 필터킷 (경판 세트, O-Ring)

형식	대응기종
VF-3-K	VF-3
	VF-5
	VF-6

## 사양

형식	단위	VF-3	VF-5	VF-6
사용유체		공기(비부식, 불연성 기체)		
주위온도	℃	0 ~ 60		
사용압력범위	kPa	0 ~ -95.9		
보증 내압력	MPa	0.5		
포트 사이즈		Rp1/8	Rp1/4	Rc3/8
여과도	μm	15		
컨범 적용 노출지름	mm	Ø1.0 이하	Ø1.5 이하	Ø2.0 이하
질량	g	90	150	235

## 구조



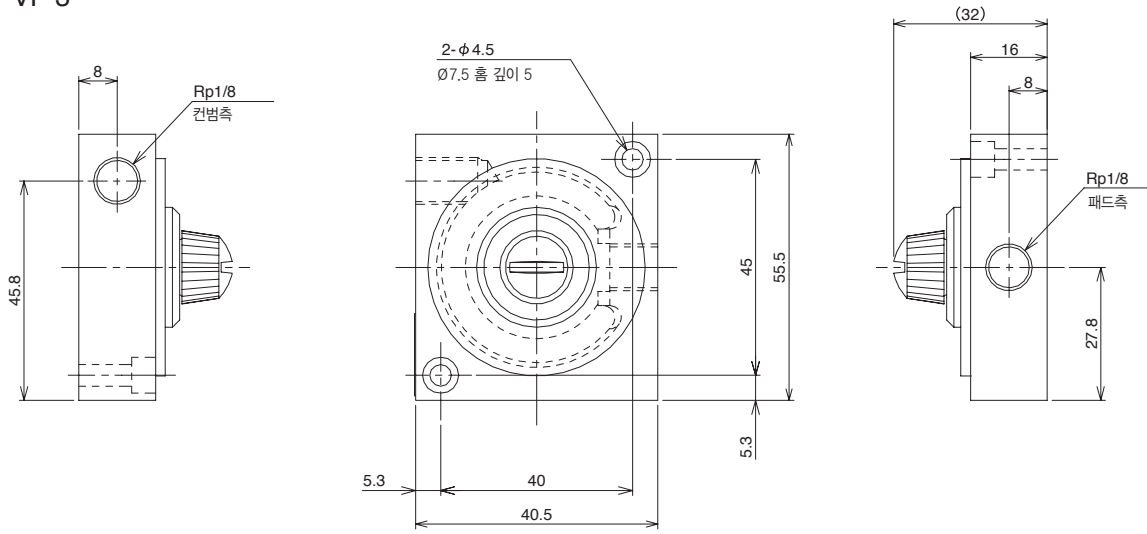
### 주요 부품

부번	부품명칭	재질
1	본체	알루미늄
2	엘리먼트	PVF
3	O-RING	NBR
4	O-RING	NBR
5	경판	PC
6	자릿쇠	철
7	연결너사	-

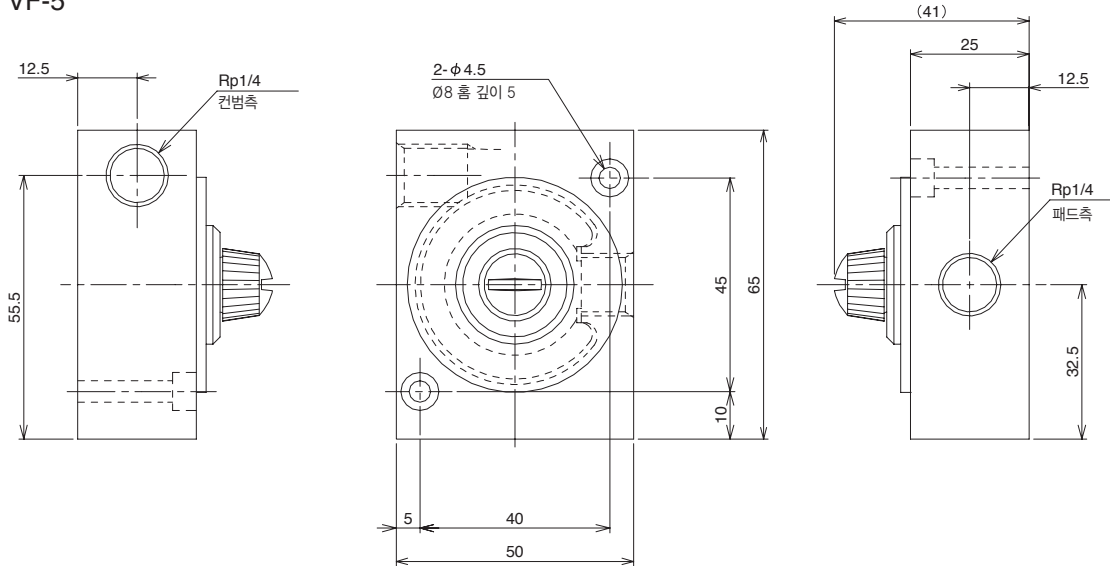
외형치수

단위 : mm

VF-3



VF-5



VF-6

