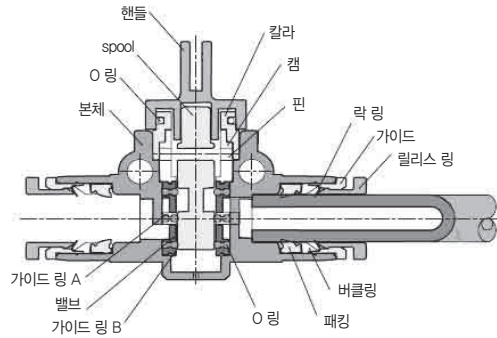
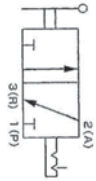
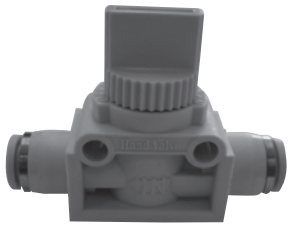


핸드 밸브 WHV 시리즈



특징

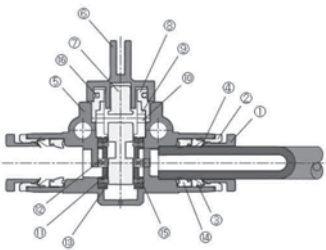
- ◆ 손잡이 타입으로 조작이 간단함.
- ◆ 3방향밸브이므로 닫혔을 때 내부의 잔류 압력을 배기
- ◆ 내부에 잔압이 남지 않으므로 유지보수시 장치 조정등을 안전하게 작업 가능
- ◆ 패널 취부 가능

사양

사용유체	단위	압축공기
사용온도범위	℃	0 ~ 60
사용압력	MPa	0.9
적용 튜브		폴리우레탄 튜브

주) 사용 압력은 온도 20℃일때의 값입니다.

주변기기



부품No.	부품명	재질	부품No.	부품명	재질
①	릴리스 링	POM(폴리아세탈)	⑨	캠	POM(폴리아세탈)
②	가이드	아연 다이캐스트	⑩	핀	황동
③	버클링	아연 다이캐스트	⑪	밸브	황동
④	락 링	SUS(스테인레스)	⑫	가이드 링 A	황동
⑤	본체	PBT(폴리프탈렌테레프탈레이트)	⑬	가이드 링 B	황동
⑥	핸들	POM(폴리아세탈)	⑭	패킹	NBR(니트릴고무)
⑦	spool	황동	⑮	O링	NBR(니트릴고무)
⑧	칼라	황동	⑯	O링	NBR(니트릴고무)

형식번호

주문방법

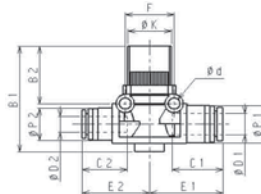
주) 주문 최소단위는 10개입니다.

WHVFF 06 - 06

적용 튜브 외경			
06:	6mm	10:	10mm
08:	8mm	12:	12mm

인라인형

mm



형식	B1	B2	C1	C2	Ø D1	Ø D2	Ø d	E1	E2	F	J	Ø K	Ø P1	Ø P2	질량(g)
WHVFF06-06	40.4	22.0	17.0	17.0	6	6	4.2	25.5	25.5	18.4	17.6	16.4	12.4	12.4	25.3
WHVFF08-06	40.4	22.0	18.5	17.0	8	6	4.2	27.5	25.5	18.4	17.6	16.4	14.4	12.4	26.3
WHVFF08-08	40.4	22.0	18.5	18.5	8	8	4.2	27.5	27.5	18.4	17.6	16.4	14.4	14.4	17.4
WHVFF10-10	40.4	19.0	21.0	21.0	10	10	4.2	31.5	31.5	24.0	21.2	19.2	17.6	17.6	46.4
WHVFF12-10	40.4	19.0	22.5	21.0	12	10	4.2	35.5	31.5	24.0	21.2	19.2	21.0	17.6	50.5
WHVFF12-12	40.4	19.0	22.5	22.5	12	12	4.2	35.5	35.5	24.0	21.2	19.2	21.0	21.0	54.5