



—SGP(パレッチャー)-H2 タイプ取扱い説明書—

この度は SGP-H2 タイプをお買い上げ頂きありがとうございます。今後ともご愛顧よろしくお願い申し上げます。
ご使用前に取扱い説明書を必ずご一読下さい。また本書は大切に保管して下さい。

1. 安全上の注意および警告

ここに記した注意事項は、当社製品を安全に正しくお使いいただき、人身への危害や損害を未然に防止する為のものです。

注意事項は、取り扱いを誤った場合に生じる人身への危害や財産への損害の大きさと切迫の程度を表示するために、「危険」「警告」「注意」の3つに区分されています。



危険… 取扱いを誤った場合、人が死亡または重傷を負う危険が切迫して生じることが想定される場合



警告… 取扱いを誤った場合、人が死亡または重傷を負う危険が生じることが想定される場合



注意… 取扱いを誤った場合、人が障害を負う危険が生じることが想定される場合
及び物的損害のみの発生が想定される場合

—使用上の注意—



危険

・爆発性雰囲気のある場所では使用しないでください。



警告

・停電や空気圧源のトラブルによる真空圧力低下に伴う事故に対する安全設計を施してください。真空圧力が低下し本機の吸着力を失うと、搬送中のワークが落下し人体や機械装置に損傷を招く危険性がありますので、落下防止に関しては十分な安全対策を施してください。

・清浄な空気をご使用ください。圧縮空気中に腐食性ガス、化学薬品や塩分などが含まれると、破損やエア漏れの原因となりますので、ご使用しないでください。

・腐食性ガス、化学薬品、海水、水蒸気の雰囲気、または付着する場所では使用しないでください。



注意

・接続する継手は漏れがないように確実に接続してください。

・圧縮空気供給側にはエアフィルタを取り付けてください。尚、エアフィルタにはろ過度 5 μm 以下のものを使用してください。

・エアドライヤを設置してください。ドレンを多量に含んだ圧縮空気は真空機器の動作不良の原因になります。エアドライヤを設置して湿度を下げ、ドレンの発生を抑えてください。

・スラッジ対策を施してください。空気圧機器にコンプレッサオイルの劣化物(スラッジ)が混入すると、動作不良の原因となります。スラッジフィルタやミストコレクタを設置してください。

・無給油で使用してください。真空発生器に供給する空気に、エアブリケータを用いて給油すると、ノズルに油が付着し性能低下の原因になります。

・低温下(5℃以下)で使用する場合、圧縮空気中のドレン、水分などが固体化または凍結しないようにエアドライヤを設置するなどの対策を施してください。

—取付け—



警告

・連結部が緩まないように取付けをしてください。取付けが不十分ですと本機が外れ、怪我や機器が損傷すること

があります。

・機器が適正に作動することを確認するまで本機に圧縮空気を供給しないでください。取付け後、圧縮空気を接続して適正な機能検査を行い、正しく取り付けられ安全かつ確実に作動することを確認してから、システムを起動してください。



注意

- ・ラベルなどの型式表示部を有機溶剤などで拭き取らないでください。表示が消える原因になります。
- ・連結部は必要に応じてネジロック剤を用いて緩み止め対策を行ってください。

—配管—

- ・配管する前には配管内を十分フラッシングして配管内の切粉や切削油、ゴミを除去してください。
- ・誤配管をしないでください。
- ・配管継手をねじ込む際は、切粉やシール材が内部に侵入しないようにしてください。

—保守点検—

- ・保守、メンテナンスをする場合、圧縮空気が供給されていないことや外部接続機器の電源が入っていないことを確認してから行ってください。
- ・空気の質を維持する為に、エアフィルタのドレン抜きを定期的の実施してください。
- ・異物(粉体、水分等)を吸い込んだ場合、適時メンテナンスを行ってください。

—特有の危険—

- ・本製品は真空吸着によってワークを保持するため、エア供給ラインの不具合や非常停止などにより真空発生が止まるとすぐにワークが落下します。吸着中は本機の真下や搬送エリアには立ち入らないようにしてください。真空発生が停止または真空低下するとワークは解放され落下します。

上記の注意事項に従わない場合、機器の不具合や損傷、死亡事故を含む人身事故につながる恐れがあります。

2. 仕様

2-1. 製品の特長

本製品は 10～30kg のクラフト紙袋、ビニール袋などの吸着に適しております。附属品のストッパー支柱の組合せによってストッパー板の位置調整が可能です。接続部には主要メーカーのロボットに対応したフランジプレートが標準装備されており、ご使用のロボット型式に応じてタイプの選択が可能です。

尚、吸着の際は対象物に合わせた供給圧力でご使用下さい。

2-2. 製品仕様

| 項目 | 単位 | SGP-H2*-250X350-CRT30 | |
|--------|-----|-----------------------|--|
| 使用流体 | - | 無給油圧縮空気 | |
| 使用環境温度 | °C | 0～50(但し凍結なき事) | |
| 使用圧力範囲 | MPa | 0.15～0.60 | |

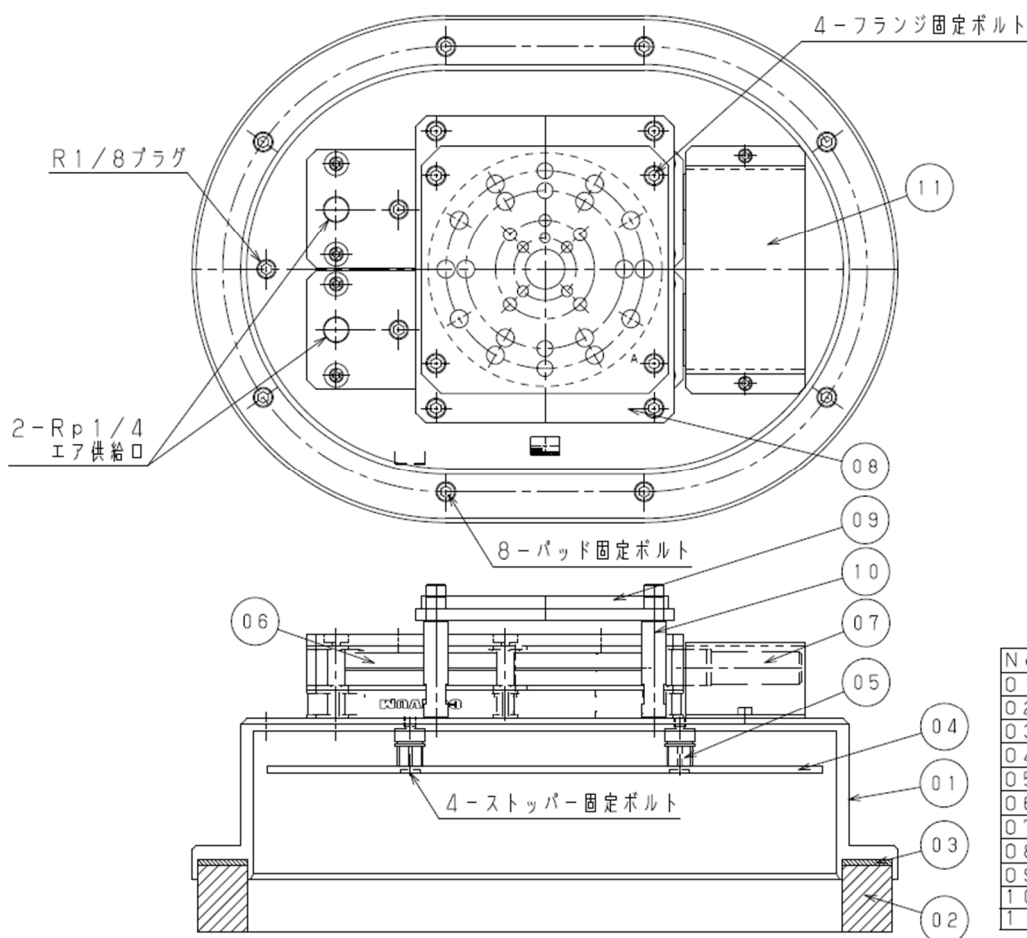
| ノズル本数 | 本 | 2×2 | |
|--------|------------|------|------|
| 供給圧力 | MPa | 0.45 | 0.55 |
| 到達真空圧力 | kPa | -65 | -85 |
| 吸込流量* | L/min(ANR) | 1114 | 1208 |
| 空気消費量 | L/min(ANR) | 402 | 478 |
| 質量 | kg | 5.6 | |

*性能はエジェクタ単体性能

2-3. 対応ロボットメーカー、型式一覧

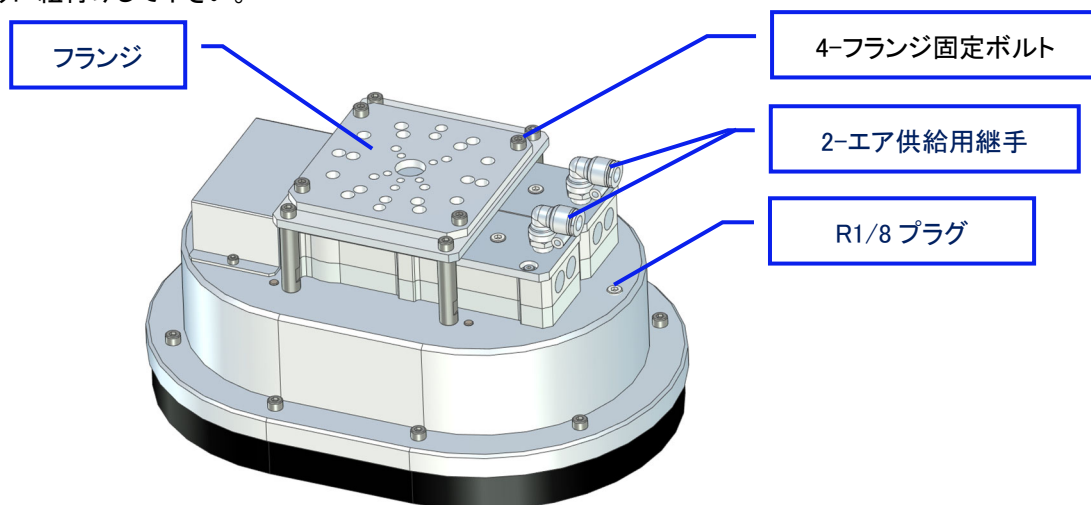
| タイプ | メーカー | 型式 | 可搬重量 (kg) | フランジ P.C.D | 取付ねじ | 位置決め ピン穴 | | | |
|---------------------------|-------------------|---------------|---------------|---------------|-------|-------------|----------|------|----|
| SGP-H2A-250X350 -CRT30 | 川崎重工業 | RS030N | 30.0 | P.C.D.80 | 6-M8 | 2-φ8 | | | |
| | | RS050N | 50.0 | | | | | | |
| | | RS080N | 80.0 | | | | | | |
| | | RD080N | 80.0 | | | | | | |
| | 芝浦機械 | TVM1200 | 15.0 | P.C.D.50 | 4-M6 | φ6 | | | |
| | | TVM900 | 20.0 | | | | | | |
| | デンソー | VLA-4025 | 40.0 | P.C.D.100 | 10-M8 | φ8 | | | |
| | | VLA-6022 | 60.0 | | | | | | |
| | ファナック | M-710iC/50T | 50.0 | | | | | | |
| | | M-710iC/50S | 50.0 | | | | | | |
| | | M-710iC/50H | 50.0 | | | | | | |
| | | M-710iC/50E | 50.0 | | | | | | |
| | | M-710iC/70T | 70.0 | | | | | | |
| | | R-1000iA/80F | 80.0 | | | | | | |
| | 三菱電機 | R-1000iA/80H | 80.0 | | | | | | |
| | | R-1000iA/100F | 100.0 | | | | | | |
| | | RV-35F | 35.0 | | | | | | |
| | 三菱電機 | RV-50F | 50.0 | | | | | | |
| | | RV-70F | 70.0 | | | | | | |
| | | 安川電機 | MOTOMAN-GP35L | | | | 35.0 | | |
| MOTOMAN-GP50 | 50.0 | | | | | | | | |
| MOTOMAN-GP88 | 88.0 | | | | | | | | |
| MOTOMAN-MH50II-35 | 35.0 | | | | | | | | |
| MOTOMAN-MH50II | 50.0 | | | | | | | | |
| SGP-H2B-250X350 -CRT30 | 川崎重工業 | RS015X | 15.0 | | | | P.C.D.63 | 4-M6 | φ6 |
| | | RS020N | 20.0 | | | | | | |
| | デンソー | VMB-2515 | 25.0 | P.C.D.40 | 7-M6 | | | | |
| | | VMB-2518 | 25.0 | | | | | | |
| | ファナック | M-20iA/20M | 20.0 | | | | | | |
| | | M-20iA/35M | 35.0 | | | | | | |
| | | M-20iA/20MT | 20.0 | | | | | | |
| | | M-20iA/35MT | 35.0 | | | | | | |
| | | M-20iB/25 | 25.0 | | | | | | |
| | | M-20iB/25C | 25.0 | | | | | | |
| | | M-20iB/35S | 35.0 | | | | | | |
| | | M-710iC/45M | 45.0 | | | | | | |
| | 三菱電機 | M-710iC/50 | 50.0 | | | | | | |
| | | M-710iC/70 | 70.0 | | | | | | |
| 三菱電機 | RV-20FR(M)(C) | 20.0 | P.C.D.90 | | | 10-M10 | φ10 | | |
| | RV-20F(M)(C) | 20.0 | | | | | | | |
| 安川電機 | MOTOMAN-HP20F | 20.0 | P.C.D.40 | 4-M6 | φ6 | | | | |
| | MOTOMAN-MH50II-20 | 20.0 | | | | | | | |

3. 製品各部の名称



4. 取付け、接続及び機能説明

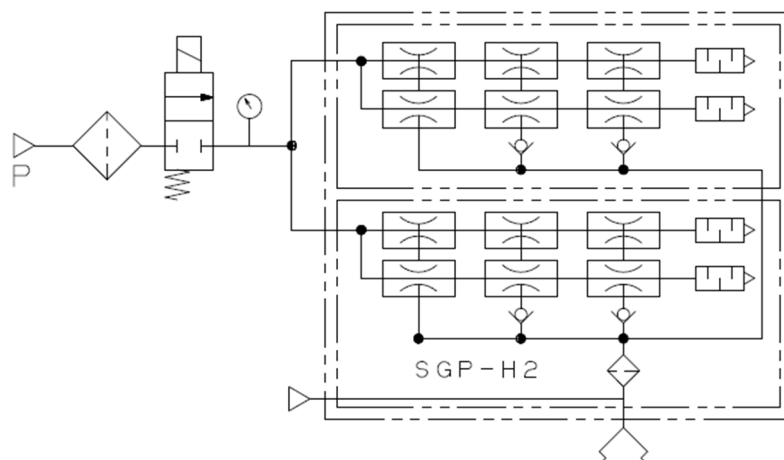
- 1) 2-Rp1/4 エア供給口にφ10以上の継手を2個取付けして下さい。
- 2) R1/8 プラグを挿入しているポートに真空センサの取付けが可能です。必要に応じてプラグを外して下さい。
- 3) フランジを固定している4-フランジ固定ボルトを外してロボット等の接続先にフランジを取付けて下さい。
取付け後は元通りに組付けして下さい。



5. 空気圧回路

下記は SGP-H2 を使用する際の空気圧回路接続例です。

尚、本製品には圧縮空気 ON/OFF のソレノイドバルブは含まれておりませんのでお客様でご用意ください。



6 メンテナンス

吸込みの作動はワークを保持する時のみ ON にしてください。普段から吸込みを ON にしていると異物が混入して頻繁にメンテナンスが必要となります。

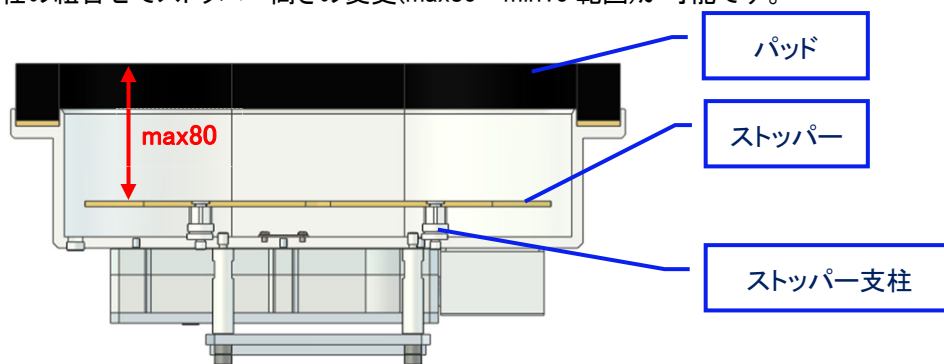
※使用される環境でメンテナンスの頻度は変わってきますので適度なメンテナンス計画を立ててご使用ください。

6-1. ストッパー高さ変更手順

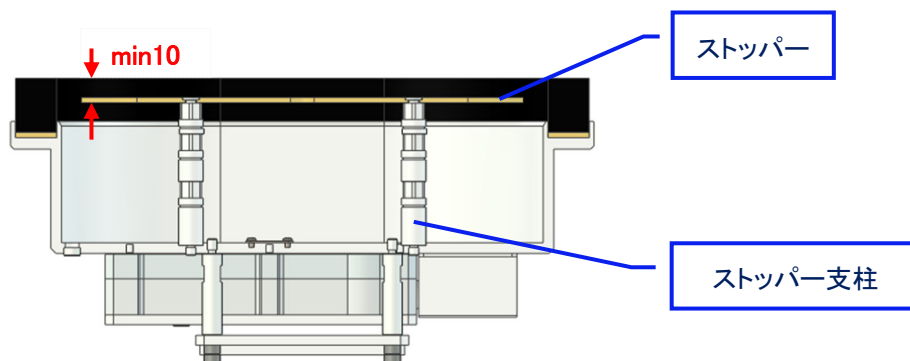
ワークの種類や袋の中身の充填状態に応じてストッパー高さの変更が出来ます。

ストッパー高さの組替えが出来るように 3 種類のストッパー支柱を附属しております。

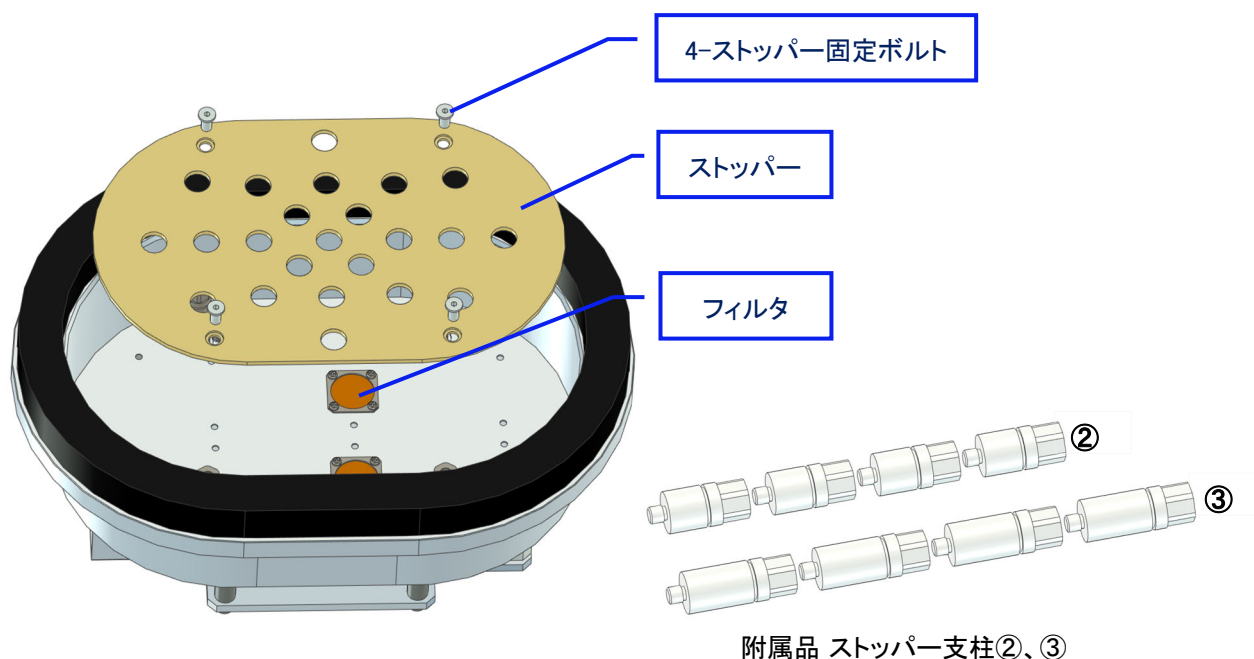
3 種類 × 4 個のストッパー支柱の組合せでストッパー高さの変更(max80～min10 範囲)が可能です。



出荷時のストッパー高さ(パッド端面から max80 位置)



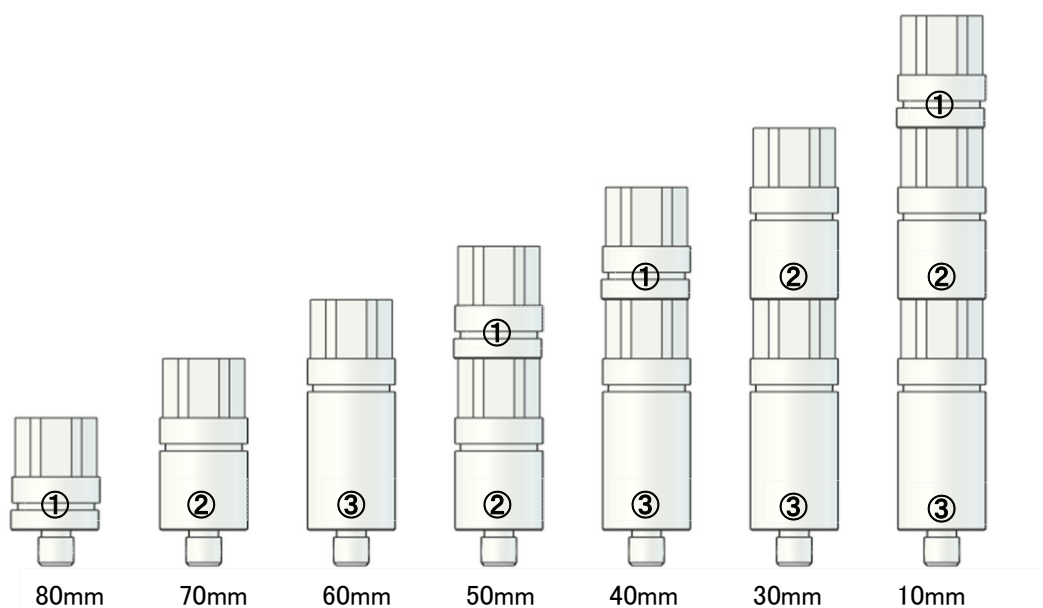
ストッパー高さ例(パッド端面から min10 位置)



附属品 ストッパー支柱②、③

ストッパー支柱組合せ一覧(下記図参照)

出荷時、取付けられているストッパー支柱①と附属品のストッパー支柱②、③の組合せによって下記図のようにパッド端から80～10mmの範囲でストッパー高さの変更が可能です。



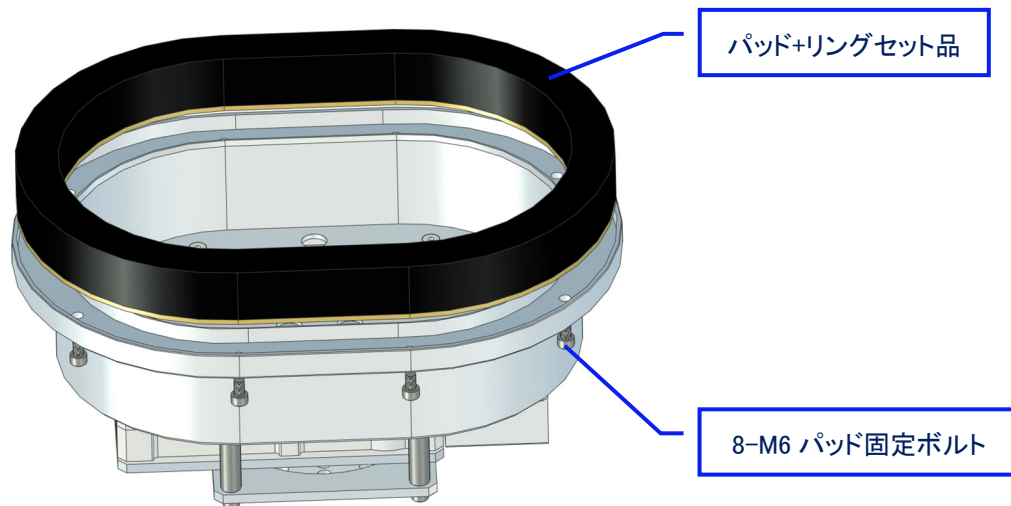
【手順】

- 1) ストッパー板を固定している4-ストッパー固定ボルトを六角レンチで外し、ストッパーを取り出します。
- 2) ストッパー支柱をスパナで緩めて外します。
- 3) 狙いの高さのストッパー支柱を組合せてスパナで締付けします。
- 4) ストッパーをセットし、4-ストッパー固定ボルトを六角レンチで締付けしてストッパーを固定します。

※フィルタ清掃を行う場合、ストッパーを外してフィルタを軽くエアブローして下さい。

6-2. パッド交換手順・・・パッドに摩耗や裂けが生じて交換の必要がある場合

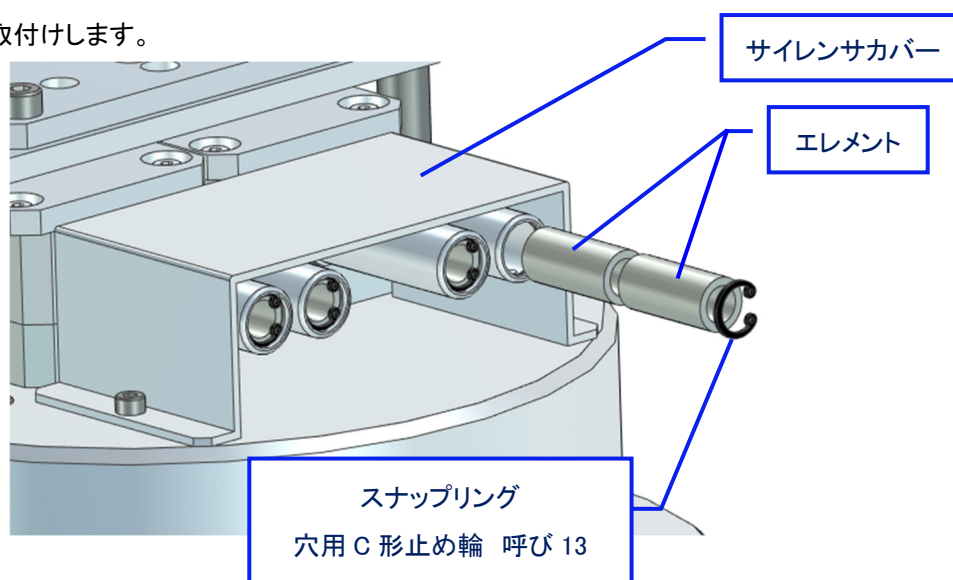
- 1) 六角レンチで 8-M6 パッド固定ボルトを緩めてパッド+リングセット品を外します。
 - 2) 保守パッド(注 1)をボディにセットします。
 - 3) 8-M6 パッド固定ボルトを締付けます。
- 注 1) 保守パッドは下記 7-1 を参照下さい。



---パッド取付け、取り外し---

6-3. エジェクタ用サイレンサ元素交換手順・・・元素に汚れが生じてきた場合

- 1) サイレンサカバー内の元素を固定しているスナップリングを外します。
- 2) 古い元素を筒内から取り出して新しい元素を挿入します。
- 3) スナップリングを取付けします。



7. 保守部品

本製品の消耗や故障があったときは保守部品の購入が可能です。下記の保守部品をご確認ください。

7-1. 保守パッド型式

SPH250X350CRT30(パッド+リングセット品)

7-2. エジェクタ用サイレンサ元素

SGP-CVZ-SE 1set(4 個入り)・・・全数交換の場合は 2set 必要です。

コンバム株式会社 〒146-0092 東京都大田区下丸子 2-6-18
お客様相談室(カスタマーサポートセンター)

0120-498586

0120-415641

<http://www.convum.co.jp>

