

# インライン多段エジェクタ (CRV) 取扱説明書

この度は、インライン多段エジェクタをお買い上げいただき誠にありがとうございます。  
ご使用前に取扱説明書を必ずご一読いただき、いつでも参照出来るよう大切に保管しておいてください。

ここに記した注意事項は、当社製品を安全に正しくお使いいただき、人身への危害や損害を未然に防止するためのものです。注意事項は、取り扱いを誤った場合に生じる人身への危害や財産への損害の大きさと切迫の程度を表示するために、「危険」「警告」「注意」の三つに区分されています。いずれも安全に関する重要な内容ですから、必ず守ってください。

**⚠ 危険:** 切迫した危険の状態、回避しないと死亡もしくは重傷を負う可能性が想定されるもの。

**⚠ 警告:** 取り扱いを誤った場合、人が死亡または重傷を負う危険が生じることが想定されるもの。

**⚠ 注意:** 取り扱いを誤った場合、人が障害を負う危険が生じることが想定されるもの、および物的損害のみの発生が想定されるもの。

## 使用上の注意

### ⚠ 警告

- ・停電や空気圧源のトラブルによる真空圧力の低下に伴う事故に対する安全設計を施してください。真空圧力が低下し真空パッドが吸着力を失うと、搬送中のワークが落下し、人体や機械装置に損傷を招く危険性がありますので、落下防止機構を設けるなどの安全対策を施してください。
- ・腐食性ガス、化学薬品、海水、水蒸気、可燃性ガスなどの雰囲気又は、付着する場所での使用はしないでください。
- ・日光が直接当たる場所では保護カバーなどを使用し、日光が直接当たらない様にしてください。
- ・周囲に熱源がある場合は、輻射熱を避けてください。

### ⚠ 注意

- ・接続する継手は漏れが無いように確実に接続してください。
- ・銘板などの型式表示部を有機溶剤などで拭き取らないでください。表示が消える可能性があります。
- ・有機溶剤やアルカリ性薬品、洗浄剤などが触れる環境では使用しないでください。
- ・1台のエジェクタに2個以上の真空パッドを接続する場合は、1個の真空パッドからワークが離脱すると他の真空パッドからも離脱します。1個の真空パッドからワークが離脱することで真空圧力が低下し、他の真空パッドからもワークが離脱しますので、落下防止機構を設けるなどの安全対策を施してください。

## 取付け/配管

### ⚠ 警告

- ・使用するチューブは漏れが無いように確実に差し込んでください。
- ・圧縮空気供給口と真空口を間違わない様に配管してください。  
(φ6チューブ用: 圧縮空気供給口側、φ8チューブ用: 真空口側)
- ・各配管部分から漏れが無いことを確認してから装置の運転を行ってください。

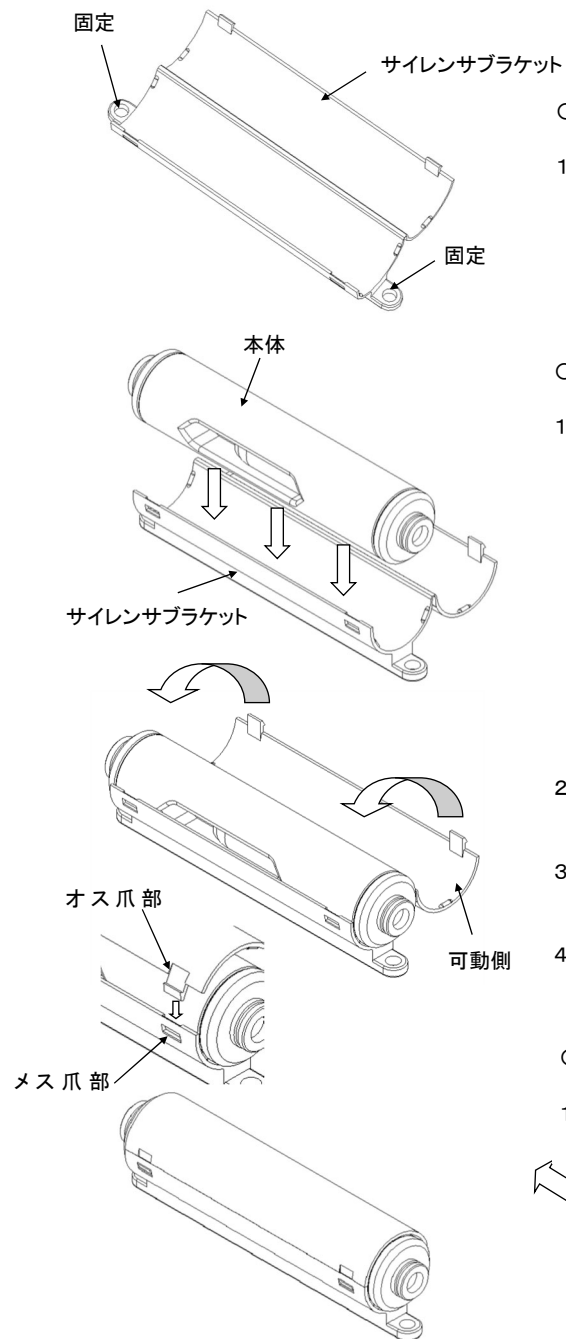
### ⚠ 注意

- ・継手、チューブなどの配管をする前には配管内を十分にフラッシングしてスラッジや異物、油分等を除去してから接続してください。
- ・メンテナンスに必要なスペースを確保してください。
- ・インライン多段エジェクタや接続するチューブにねじれや引張り、振動や衝撃などが加わらない様にしてください。

## 保守点検

### ⚠ 注意

- ・保守点検は取扱説明書の手順にて行ってください。
- ・メンテナンス作業については、空気圧機器について十分な知識と経験のある人が行ってください。
- ・本品に有機溶剤やアルカリ性の薬品・洗浄剤などが付着しないようにしてください。
- ・本品の汚れを拭取る際は、有機溶剤やアルカリ性の薬品・洗浄剤などは使用せず、中性洗剤を薄めたもので拭取ってください。

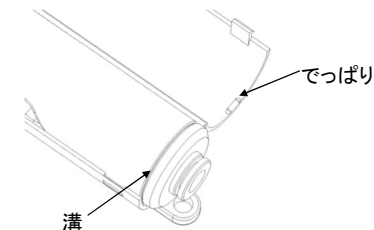


## ○ 固定方法

- 1) サイレンサブラケットを固定した後、本体をサイレンサブラケットに取付固定していきます。

## ○ サイレンサブラケットへの取付方法

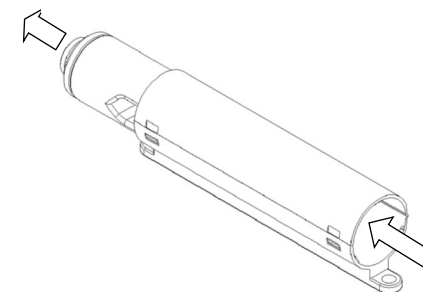
- 1) サイレンサブラケットに本体を載せる。サイレンサブラケットの長手方向端部にあるでっぱりを本体の溝に合わせる。



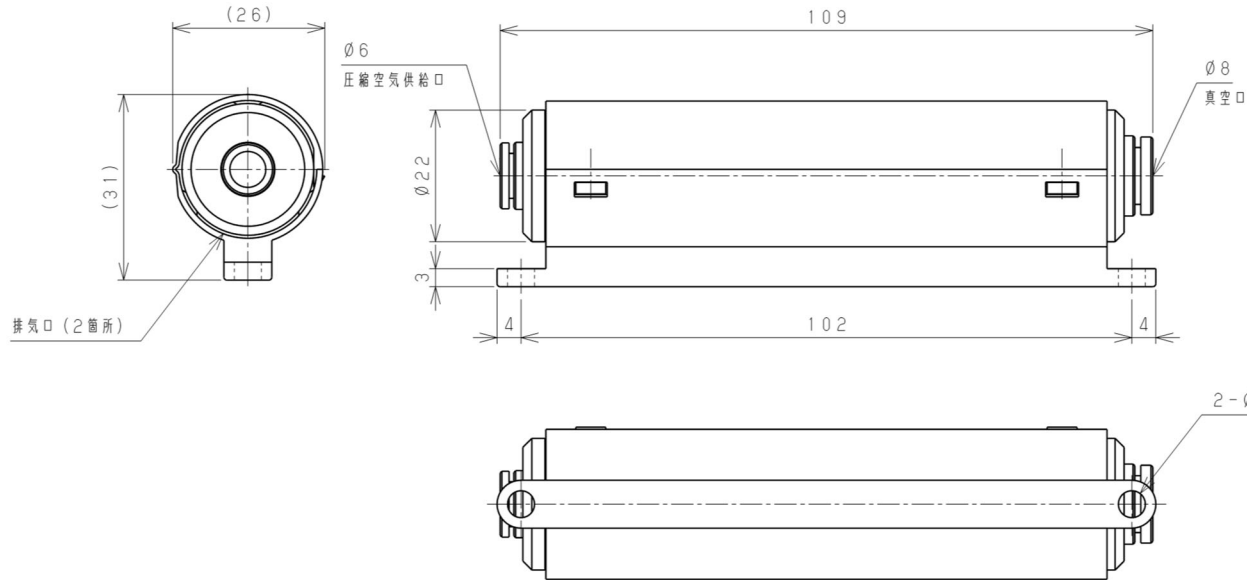
- 2) サイレンサブラケットの可動側を本体を包む様に折り曲げる。
- 3) 可動側のオス爪部を固定側のメス爪部に本体に添わせながら入れ込む。
- 4) 爪部がはまり込んだら、ツメ部を指で馴染ませる。

## ○ サイレンサブラケットから本体の取外し方

- 1) 本体の継手部分を長手方向に少し強めに押し出す。



### 外形図



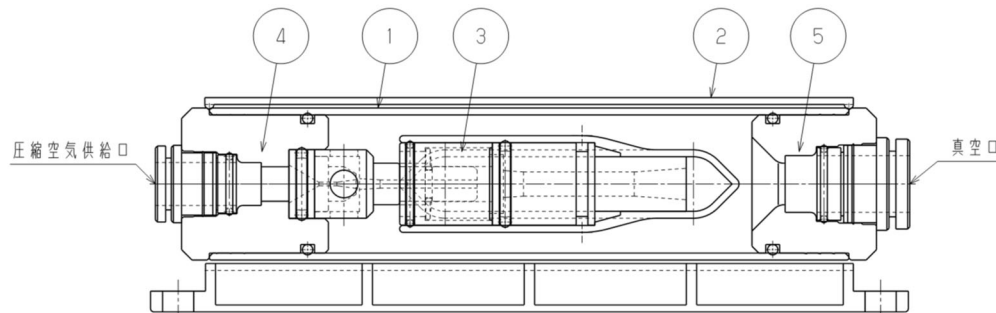
### 注文形式

- ・ CRV-①-S
  - ① サイズ 05X : ノズル径0.5[mm]  
07X : ノズル径0.7[mm]
  - ② サイレンサブラケット S : 付き

サイレンサブラケット保守

- ・ CRV-S

### 構造図



部番	名称	主な材質
1	本体	PBT
2	サイレンサブラケット	PE
3	ノズルキット	アルミ、NBR、FKM、PA
4	供給ホルダ	アルミ、NBR
5	真空ホルダ	アルミ、NBR

### エジェクタ仕様

	単位	05X	07X
ノズル径	mm	0.5	0.7
使用流体		無給油圧縮空気	
周囲温度	°C	0~55	
使用圧力範囲	MPa	0.1~0.6	
定格圧力	MPa	0.5	
到達真空圧力	kPa	-88	-90
吸込流量	L/min (ANR)	28	43
空気消費流量	L/min (ANR)	14	26
質量	g	69	