

# MC72コンバム取扱説明書

この度は、MC72コンバムをお買い上げいただきありがとうございます。  
今後ともなにとぞよろしくご愛顧の程お願い申し上げます。  
ご使用前に取扱説明書を必ずご一読ください。又、本書は大切に保管してください。

- ここに記した注意事項は、当社製品を安全に正しくお使いいただき、人身への危害や損害を未然に防止するためのものです。
- 注意事項は、取り扱いを誤った場合に生じる人身への危害や財産への損害の大きさと切迫の程度を表示するために、「危険」「警告」「注意」の三つに区分されています。
- いずれも安全に関する重要な内容ですから、必ず守って下さい。

- 危険**：取り扱いを誤った場合、人が死亡または重傷を負う危険が切迫して生じることが想定される場合。
- 警告**：取り扱いを誤った場合、人が死亡または重傷を負う危険が生じることが想定される場合。
- 注意**：取り扱いを誤った場合、人が障害を負う危険が生じることが想定される場合。および物的損害のみの発生が想定される場合。

## 設計時・選定時

- 危険**
  - 爆発性雰囲気の場合では使用しないでください。
- 警告**
  - 停電や空気圧源のトラブルによる真空圧力の低下に伴う事故に対する安全設計を施してください。真空圧力が低下し真空パッドの吸着力を失うと、搬送中のワークが落下し、人体や機械装置に損傷を招く危険性がありますので、落下防止機構を設けるなどの安全対策を施してください。
  - 長時間通電について。電磁弁に長時間、連続的に通電しますと、ソレノイドの発熱によってパッキンやガスケットを損傷することがあります。
  - 清浄な空気をご使用ください。圧縮空気中に腐食性ガス、化学薬品や塩分などが含まれていると破損や動作不良の原因となりますので、使用しないでください。
  - 腐食性ガス、化学薬品、海水、水蒸気の雰囲気又は、付着する場所では使用しないでください。
  - 直射日光が当たる場合、保護カバーなどで避けてください。
  - 周囲に熱源がある場合、輻射熱を遮断してください。
  - 制御盤内に配置する場合、使用温度範囲内になる様に放熱の対策を施してください。
  - 溶接時のスパッタが飛散する場所では、保護カバーなどの防護対策を施してください。スパッタによってプラスチック部品などが焼損し火災を引き起こすことがあります。
  - 強磁場や大電流がある場所では、使用しないでください。強磁場や大電流（大形磁石、スポット溶接機など）がある場所での使用は真空センサの誤動作の原因となります。
  - 真空センサや電磁弁に水がかかるとな場所では使用しないでください。漏電、コイル焼けの原因になります。カバーやパネル内に設置するなどして保護してください。
  - 過大な衝撃が発生する場所では、使用しないでください。誤動作することがあります。

- 注意**
  - 1台のエジェクタに2個以上の真空パッドを接続する場合は、1個の真空パッドからワークが離脱すると他の真空パッドからも離脱します。1個の真空パッドからワークが離脱することで真空圧力が低下し、他の真空パッドからもワークが離脱しますので、落下防止機構を設けるなどの安全対策を施してください。
  - 真空発生時には真空破壊制御用電磁弁を動作させないでください。真空が破壊され、トラブルの原因になります。
  - 仕様をご確認ください。仕様範囲外の圧力や温度では、破損、動作不良の原因となりますので使用しないでください。
  - エアフィルタを取り付けてください。エアフィルタには、ろ過度5μm以下のものを使用してください。
  - エアドライヤを設置してください。ドレンを多量に含んだ圧縮空気は、真空機器の動作不良の原因となります。エアドライヤを設置して湿度を下げ、ドレンの発生を減少させてください。
  - スラッジ対策を施してください。空気圧機器にコンプレッサオイルの劣化物（スラッジ）が混入すると、動作不良の原因となります。スラッジフィルタやミストクリーナを設置して、機器にスラッジが流入することを防止してください。
  - 無給油で使用してください。エジェクタに供給する空気に、エアブリケータを用いて給油すると、エジェクタのノズルおよびディフューザに油が付着し、真空低下の原因になります。
  - 低温下での使用について。5℃以下で使用する場合、圧縮空気中のドレン、水分などが固体化または凍結しないように、エアドライヤを設置するなどの対策を施してください。
  - 衝撃や振動について。衝撃は147m/S<sup>2</sup>(15G)以下、振動は39.2m/S<sup>2</sup>(4G)以下にしてください。その値を超えた衝撃や振動が加わりますと、誤動作を起こす場合があります。

## 取付け

- 警告**
  - 固定部や連結部がゆるまない様な取付けをしてください。取付け強度が不十分ですとコンバムが外れることがあります。
  - 機器が適正に作動することを確認するまで、起動しないでください。取付け後、圧縮空気や電源を接続して適正な機能検査および漏れ検査を行い、正しく取り付けられ、安全かつ確実に作動することを確認してから、システムを起動して下さい。
  - 保守点検に必要なスペースを確保して下さい。フィルタエレメントなどの交換に必要です。

- 注意**
  - 銘板などの型式表示部を有機溶剤などで拭き取らないでください。表示が消える原因になります。
  - 各種取付けねじを締付けの際は、以下の締付けトルクで行ってください。  
M3:0.59 (N・m)、M4:1.37 (N・m)、M5:2.84 (N・m)

## 配管

- 注意**
  - スパイラル配管はしないでください。真空ラインにスパイラル配管を使用しますと、配管抵抗により真空到達時間の遅れや流量低下によって吸着端の真空圧力低下や真空センサの誤動作の原因となります。
  - マニホールドタイプの場合は、配管径に注意してください。マニホールド連数が多くなると流量不足を生じることがありますので、マニホールドの両側から供給する様にしてください。
  - 配管前の処置について。配管する前に、配管内を十分フラッシングして配管内の切粉や切削油、ゴミを除去してください。
  - 誤配管をしないでください。各機器に配管する場合は、カタログなどを参照して、圧縮空気の供給ポートと真空側のポートを間違えない様に配管してください。
  - 配管、継手のねじ込みについて。配管、継手をねじ込む際は、切粉やシール剤が内部に混入しない様にしてください。又、締付けトルク範囲内で行ってください。Rc1/4:7.0~9.0(N・m)
  - 圧縮空気供給側(Pポート):供給圧力はSタイプ:0.5~0.6(MPa)、Rタイプ:0.35~0.45(MPa)としてください。又、マニホールドタイプで同時作動させる時には圧力低下のおそれがありますので0.05(MPa)程圧力を上げてください。マニホールドタイプで5連以上の場合、マニホールドの両側から供給してください。空気圧アクチュエータを使用する配管とは別系統にして、出来るだけ圧力源に近いところで分岐してください。
  - 真空パッド接続側(Vポート):配管が細すぎたり、長すぎたりした時にエジェクタ内の真空圧力が高くなり、真空センサがONしたままになります。配管径を太くしたり、配管長さを短くしてください。

## 配線

- 警告**
  - 配線作業は必ず圧縮空気および電源の供給を遮断してから行ってください。遮断せずに配線作業を行いますと、感電やアクチュエータの誤作動によって、人体や財産を損傷することがあります。
  - 誤配線をしてください。電磁弁に配線する場合、極性を示すリード線色や記号、カタログや現物で確認してから正しく配線してください。誤配線しますと電磁弁が切り替わりません。
  - リード線に、繰返し曲げ応力や引っ張り力が加わらない様にしてください。繰返し曲げ応力や引っ張り力が加わるような配線は、断線の原因となりますので、余裕を持たせた配線にしてください。
  - 印加電圧を間違えないでください。電磁弁に配線する場合、印加電圧を間違えますと、動作不良やコイル損傷の原因となります。配線終了後は、結線に誤りがないか確認してから通電してください。
  - 動力線、高圧線と一緒に配線しないでください。動力線、稼働部への取付の際、電磁弁のリード線を引っ張る様な接続はしないでください。接触不良やリード線が断線し誤動作の原因になります(稼働部で使用する時はリード線を固定しコネクタ部が動かない様にしてください)
  - 高圧線とは離して配線してください。真空センサを含む制御回路がノイズにより誤動作する可能性があります。
  - 稼働部への取付の際、電磁弁のリード線を引っ張る様な接続はしないでください。接触不良やリード線が断線し誤動作の原因になります(稼働部で使用する時はリード線を固定しコネクタ部が動かない様にしてください)

## 保守点検

- 注意**
  - 空気の質を維持する為に、エアフィルタのドレン抜きを定期的実施してください。
  - 分解はしないでください。分解しますと内部を構成している部品などの紛失や損傷を招くおそれがあります。

## 使用説明(機能、注意事項)

### 破壊流量調節ニードル

右へ回すと破壊エアが減少し、左へ回すと増加します

### 真空破壊制御用電磁弁 (オプション)

- ◎ワークを急速かつ確実に離脱させる電磁弁 (通電時 真空破壊エアが発生)
- 中にゴミ等が混入すると作動不良の原因となるので注意してください

### サイレンサ (消音器)

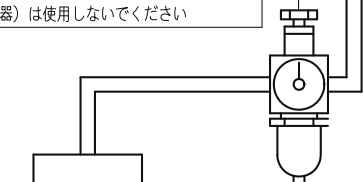
- ◎コンパムより排気されるエアの音を低減させます
- オイルミスト・ゴミ等により、真空低下の原因となるので、フィルタの点検・掃除・交換等の日常点検を行ってください

### 供給側配管

- 供給側ホース内径 MC72-15・・・φ5mm以上  
MC72-20・・・φ6.5mm以上  
(配管長さが2m以上になる場合は、ホース内径を一回り大きい物を使用下さい)
- (マニホールドタイプの場合には内径φ11.5mm以上のホースを使用下さい。又、配管長さが2m以上になる場合は更に一回り大きいものを使用下さい)
- エルボ継手は出来る限り避けて下さい。
- 配管・継手内径が指示径より細いと圧力低下や流量不足となり真空性能が低下し吸着不能となるので注意してください。

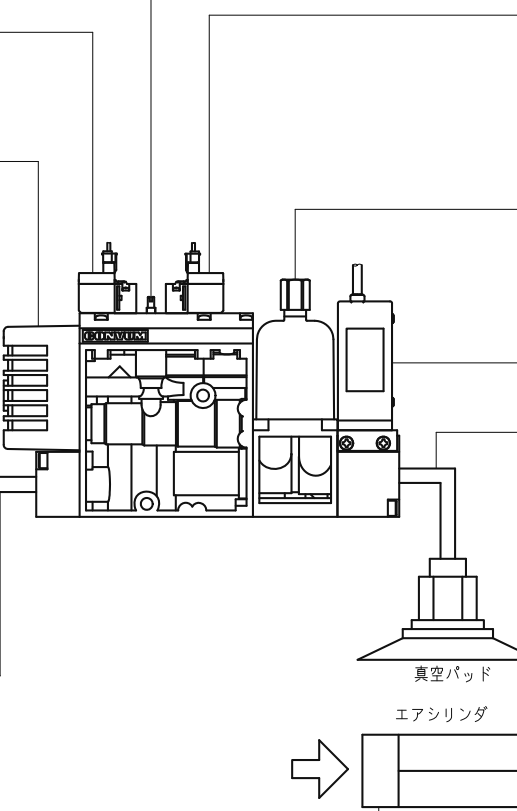
### フィルタレギュレータ

- 動作使用圧力範囲 (0.35~0.6MPa) に設定してください
- ルブリケータ (給油器) は使用しないでください



### コンプレッサ

- ◎コンパムが真空発生している間は、常時エアを消費しているため、コンプレッサの能力は他のアクチュエータ等を含めて充分能力があることを確かめてください



### 他の空気圧機器へ

- 空気圧アクチュエータ (空気圧シリンダ等) への配管とコンパムへの配管は、出来る限り元圧 (コンプレッサ) の近くで分岐してください (コンパムへの供給圧力・流量が低下し、真空性能が充分得られません)

### 真空発生制御用電磁弁

- ◎真空切換弁を制御する電磁弁
  - a. エア流路状態常時は非通電時真空発生を行い、通電時真空が停止します
  - b. エア流路状態常時は通電時真空発生を行い、非通電時真空が停止します
- 小型3ポート電磁弁を使用しているため、中にゴミ等が混入すると作動不良の原因となるので注意してください

### フィルタ部

- ◎パッドから吸い込まれたゴミ等がコンパム内部に侵入するのを防ぎます
- 油水分等の流体及び不純物が通過することによりフィルタの目詰まり原因となるので、フィルタの点検・掃除・交換等の日常の保守点検を行ってください

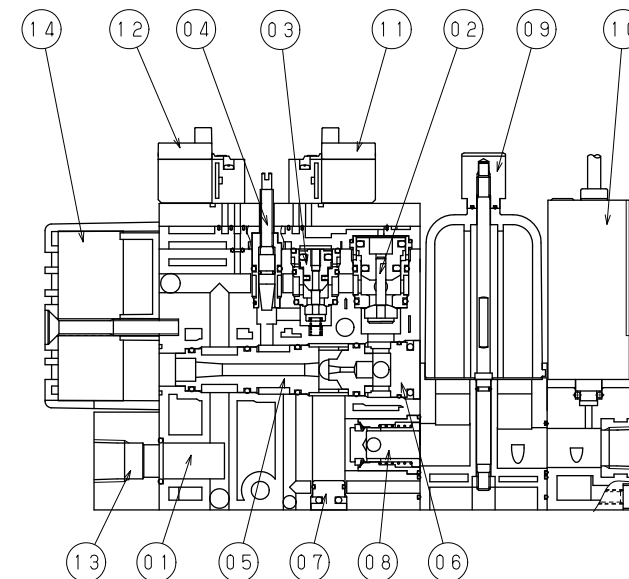
### 真空センサ (オプション)

- ◎設定した真空度に達するとセンサ出力がONします

### 真空側配管

- 真空側ホース内径 MC72-15・・・φ6mm以上  
MC72-20・・・φ8mm以上  
(配管長さが2m以上になる場合は、ホース内径を一回り大きい物を使用下さい)
- エルボ継手は出来る限り避けて下さい。
- 配管・継手内径が指示径より細いと圧力低下や流量不足となり真空性能が低下し吸着不能となるので注意してください

## 構造図



- 01: MC72本体
- 02: 真空発生用ポペット弁
- 03: 真空破壊用ポペット弁
- 04: 真空破壊用ポペット弁
- 05: ノズルキット
- 06: 封止栓
- 07: 封止栓
- 08: 逆止弁
- 09: フィルタユニット
- 10: 圧カススイッチ
- 11: 真空発生制御用電磁弁
- 12: 真空破壊制御用電磁弁
- 13: 供給ベース
- 14: フィルタベース
- 15: サイレンサ

### ▲注意

- ・供給側および真空側の配管は、エア漏れ等のないように確実にすること
- ・電磁弁は仕様にあった配線を行うこと
- ・仕様・外形についてはカタログを参照のこと

### ▲注意

- ・自己保持機構付ソレノイドは、瞬時通電 (30ms以上) でソレノイド内の可動鉄心が、セット位置およびリセット位置を保持するため、連続通電の必要はありません。連続通電した場合、使用条件によってはコイル温度の上昇により作動不良を生じることがあります。
- ・自己保持機構付ソレノイドでは連続通電しないでください。連続通電が必要な場合は、通電時間を5分以下とし、次の動作までの非通電時間を (A・B側ともOFF時間) 通電時間以上とるようにしてください。 (デューティ比 50%以下)
- ・セット、リセット信号が同時に通電されないような回路でご使用ください。
- ・自己保持に必要な最小通電時間は30msです。
- ・自己保持機構付ソレノイドとMVS-201センサを併用して使用する場合、センサの吸着モード1で使用しても真空発生はOFFしませんのでご注意ください。吸着モード3で使用する場合は、通電時間に注意して使用ください。

# 株式会社 妙徳

ホームページ <http://www.convum.co.jp>

E-mail [faq@convum.co.jp](mailto:faq@convum.co.jp)

カスタマーサポートセンター

☎0120-498586

☎0120-41564

# MC72コンバム取扱説明書

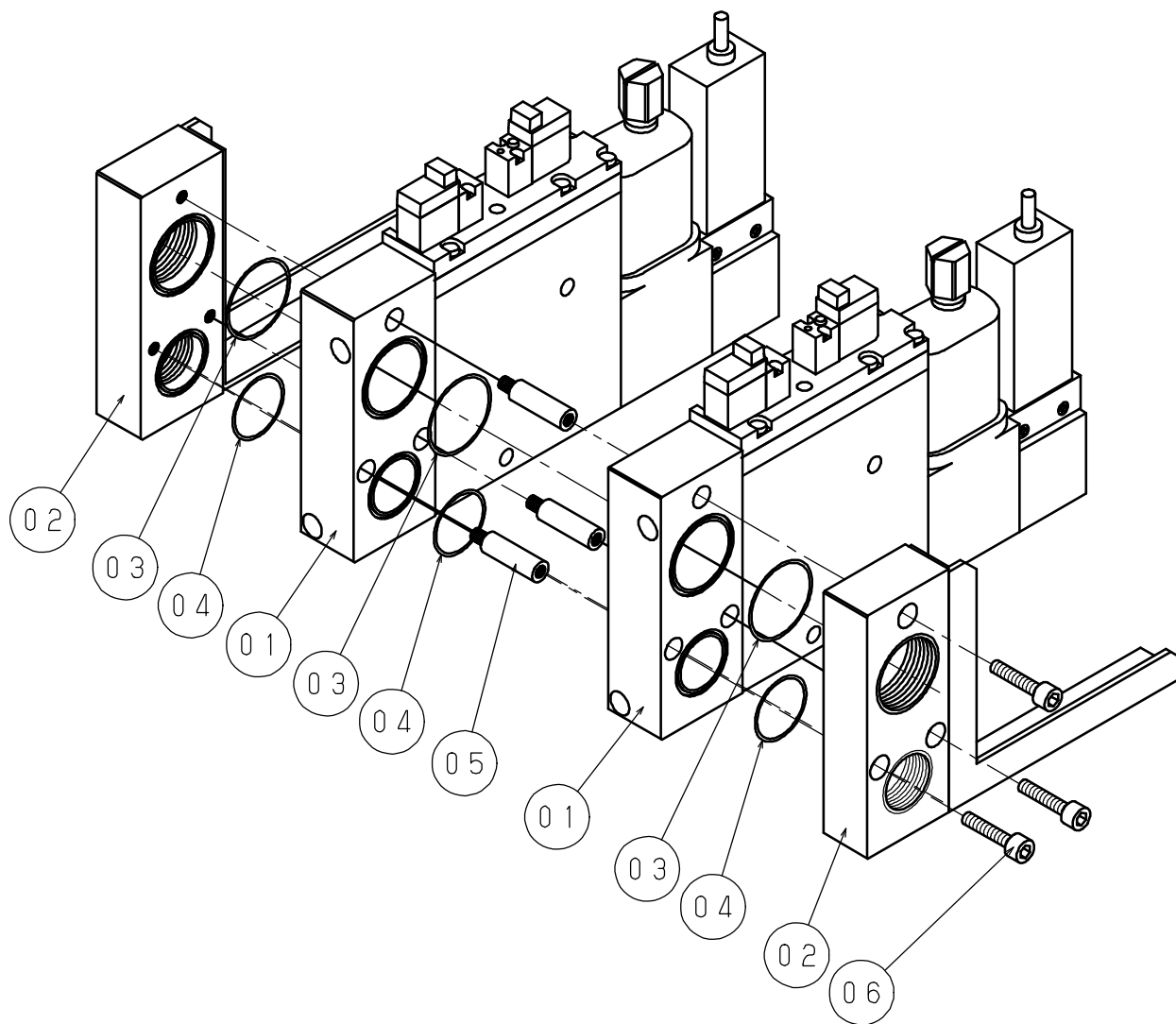
## マニホールド組付方法

この度は、MC72コンバムをお買い上げいただきありがとうございます。  
今後ともなにとぞよろしくご愛顧の程お願い申し上げます。  
ご使用前に取扱説明書を必ずご一読ください。又、本書は大切に保管してください。

### ⚠ 注意事項

- ①マニホールド時の供給空気圧力は、Sタイプ:0.53~0.6MPa、Rタイプ:0.38~0.45MPaとして下さい。
- ②3連以上で同時に3台以上真空発生させる場合は配管を一回り太くし、両側より供給及び排気して下さい。  
(配管抵抗・排気抵抗により真空度低下を起こす場合があります)
- ③マニホールドに搭載したMC72コンバムを個々に作動させる場合、動作していないMC72コンバムの真空口より若干エアが流出します。
- ④真空保持状態では、供給圧力が0.15MPa未満になった時点で真空保持が機能しなくなりますので、ワーク吸着保持中は絶対に供給エアを切らない様にして下さい。

### ■マニホールドタイプ



### ■各部名称

- 01: MC72本体
- 02: マニホールドベース(供給ブロック)
- 03: Oリング(W1.00×ID20.00×OD22.00)
- 04: Oリング(W1.00×ID25.00×OD27.00)
- 05: Spacer
- 06: 六角穴付ボルト

株式会社 妙徳

ホームページ <http://www.convum.co.jp>  
E-mail [faq@convum.co.jp](mailto:faq@convum.co.jp)

カスタマーサポートセンター  
お気軽にお問い合わせください。

☎ 0120-340095 ☎ 0120-498586 ☎ 0120-415641