

NCV2エジェクタ取扱説明書

この度は、NCV2エジェクタをお買い上げいただき誠にありがとうございます。
今後ともなにとぞ愛顧の程よろしくお願い申し上げます。ご使用前には取扱説明書
を必ずご一読ください。又、本書は大切に保管してください。



- ここに記した注意事項は、当社製品を安全に正しくお使いいただき、人身への危害や損害を未然に防止するためのものです。
- 注意事項は、取り扱いを誤った場合に生じる人身への危害や財産への損害の大きさと切迫の程度を表示するために、「危険」「警告」「注意」の三つに区分されています。
- いずれも安全に関する重要な内容ですから、必ず守って下さい。

- ⚠ 危険:** 取り扱いを誤った場合、人が死亡または重傷を負う危険が切迫して生じることが想定される場合。
- ⚠ 警告:** 取り扱いを誤った場合、人が死亡または重傷を負う危険が生じることが想定される場合。
- ⚠ 注意:** 取り扱いを誤った場合、人が障害を負う危険が生じることが想定される場合。および物的損害のみの発生が想定される場合。

設計時・選定時

- ⚠ 危険**
 - 爆発性雰囲気のある場所では使用しないでください。

- ⚠ 警告**
 - 停電や空気圧源のトラブルによる真空圧力低下に伴う事故に対しての安全設計(落下防止機構)を施してください。真空圧力が低下し吸着パッドが吸着力を失うと、搬送中のワークが落下し、人体や機械装置に損傷を招く危険性があります。
 - 長時間通電について。電磁弁に長時間、連続的に通電しますと、ソレノイドの発熱によってパッキンやガスケットを損傷しエア漏れや誤動作の原因になります。
 - 清浄な空気をご使用ください。圧縮空気中に腐食性ガス、化学薬品や塩分などが含まれていると破損や動作不良の原因となりますので、使用しないでください。
 - 腐食性ガス、化学薬品、海水、水蒸気の雰囲気又は、付着する場所では使用しないでください。
 - 直射日光が当たる場合、保護カバーなどで避けてください。
 - 周囲に熱源がある場合、輻射熱を遮断してください。
 - 制御盤内に配置する場合、使用温度範囲内になる様に放熱の対策を施してください。
 - 溶接時のスパッタが飛散する場所では、保護カバーなどの防護対策を施してください。スパッタによって樹脂部品などが焼損し火災を引き起こすことがあります。
 - 強磁場や大電流がある場所では使用しないでください。強磁場や大電流(大形磁石、スポット溶接機など)がある場所での使用は圧カスイッチの誤動作の原因となります。
 - 圧カスイッチや電磁弁に水がかかる様な場所では使用しないでください。漏電、コイル焼けの原因になります。カバーやパネル内に設置するなどして保護してください。
 - 過大な衝撃が発生する場所では、使用しないでください。誤動作することがあります。

- ⚠ 注意**
 - 1台のエジェクタに2個以上の吸着パッドを接続する場合は、1個の吸着パッドからワークが離脱すると真空圧力が低下し他の吸着パッドからも離脱してしまいます。落下防止機構を設けるなどの安全対策を施してください。
 - 真空発生時には真空破壊用バルブを動作させないでください。真空が破壊され、トラブルの原因になります。
 - 仕様範囲外の圧力や温度では、破損、動作不良の原因となります。
 - エアフィルタを取り付けてください。エアフィルタには、ろ過度5μm以下のものを使用してください。
 - エアドライヤを設置して湿度を下げドレンの発生を減少させてください。ドレンを多量に含んだ圧縮空気は、配管の目詰まりの原因になります。また、5℃以下での使用の場合は固体化や凍結して動作不良の原因になります。
 - スラッジ対策を施してください。エジェクタにコンプレッサオイルの劣化物(スラッジ)が混入すると、真空性能低下や動作不良の原因となります。スラッジフィルタやミストクリーナを設置して機器に流入することを防止してください。
 - 無給油で使用してください。エジェクタに供給する空気にルブリケータを用いて給油すると、エジェクタ内部に油分が付着し十分な真空性能が得られない事があります。又、サイレンサ等の目詰まりによる真空性能低下も起きやすくなります。
 - 衝撃や振動について。衝撃は147m/S²(15G)以下、振動は39.2m/S²(4G)以下にしてください。その値を超えた衝撃や振動が加わりますと、誤動作を起こす場合があります。
 - ロックナットは輸送中の振動で緩まないように締め付けています。調整する時は必ず先にロックナットを緩めてからニードル調整をしてください。

取付け

- 警告**
 - 固定部や連結部がゆるまない様な取付けをしてください。取付けが不十分ですとエジェクタが外れ事故の原因になります。
 - 機器が適正に作動することを確認するまで、起動しないでください。取付け後、圧縮空気や電源を接続して適正な機能検査および漏れ検査を行い、正しく取り付けられ、安全かつ確実に作動することを確認してから、システムを起動して下さい。

- ⚠ 注意**
 - 各種取付けねじを締付ける際は、以下の締付けトルクで行ってください。
M3:0.58(N・m)
 - 保守点検に必要なスペースを確保して下さい。フィルタエレメントの交換やカバー脱着にスペースが必要です。また、排気口を塞がないようにして下さい。真空性能低下の原因となります。

配管

- ⚠ 注意**
 - スパイラル配管はしないでください。真空ラインにスパイラル配管を使用すると、配管抵抗により真空到達時間の遅れや流量低下によって吸着端の真空圧力低下や圧カスイッチの誤動作の原因となります。
 - 配管前の処置について。配管する前に、配管内を十分フラッシングして配管内の切粉や切削油、ゴミを除去してください。
 - 誤配管をしないでください。各機器に配管する場合は、カタログなどを参照して、圧縮空気の供給ポートと真空側のポートを間違えない様に配管してください。
 - 真空パッド接続側(Vポート):配管が細すぎたり、長すぎたりした時にエジェクタ内の真空圧力が高くなり、圧カスイッチがONしたままになります。配管径を太くしたり、配管長さを短くしての対策をしてください。
 - 供給側および真空側の配管は、エア漏れ等の無いように確実に行ってください。

配線

- ⚠ 警告**
 - 配線作業は必ず圧縮空気および電源の供給を遮断してから行ってください。遮断せずに配線作業を行いますと、感電やアクチュエータの誤作動によって、人体や財産を損傷することがあります。
 - 誤配線をしないでください。電磁弁に配線する場合、極性を示すリード線色や記号、カタログや現物で確認してから正しく配線してください。誤配線しますと電磁弁が切換わりません。
 - 印加電圧を間違えないでください。電磁弁に配線する場合、印加電圧を間違えると、動作不良やコイル損傷の原因となります。配線終了後は、結線に誤りがないか確認してから通電してください。
 - 動力線、高圧線とは離して配線してください。圧カスイッチを含む制御回路がノイズにより誤動作する可能性があります。

保守点検

- ⚠ 注意**
 - 空気の質を維持する為に、エアフィルタのドレン抜きを定期的実施してください。
 - 分解はしないでください。分解しますと内部を構成している部品などの紛失や損傷を招くおそれがあります。

使用説明(機能、注意事項)

真空破壊制御用電磁弁

- ◎ワークを急速かつ確実に離脱させるための電磁弁
(通電時 真空破壊エアを発生)
- 中にゴミ等が混入すると作動不良の原因となります

供給側配管

- エルボ継手は出来る限り避けてください
- 配管・継手内径は指示内径より太いものをご使用下さい
真空性能が低下し、吸着不良となる場合があります

エアフィルタ

- 動作使用圧力範囲(0.2~0.6MPa)に設定してください
- ルブリケータ(給油器)は使用しないでください

コンプレッサ

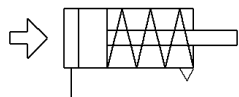
- ◎エジェクタが真空発生している間は、常時エアを消費しているので、コンプレッサの能力は他のアクチュエータ等を含めて充分能力があることを確かめてください

破壊流量調節ニードル

- 右へ回すと破壊エアが減少し、左へ回すと増加します

フィルタ

- ◎パッドから吸い込まれたゴミ等がエジェクタ内部に侵入するのを防ぎます
- 油水分等の流体及び不純物が通過することによりフィルタの目詰まり原因となります
- フィルタの点検・掃除・交換等の日常の保守点検を行ってください



他の空気圧機器へ

- 空気圧アクチュエータ(空気圧シリンダ等)への配管とエジェクタへの配管は、出来る限り元圧(コンプレッサ)の近くで分岐してください
(エジェクタへの供給圧力・流量が低下し、真空性能が充分得られない事があります)

真空発生制御用電磁弁

- ◎真空発生を制御するための電磁弁
通電時に真空発生を行い、非通電時に真空が停止します
- 小型3ポート電磁弁を使用しているため、中にゴミ等が混入すると作動不良の原因となります

排気口(消音器)

- ◎エジェクタより排気されるエアの音を低減させます
- 空気が排気されますので、塞がないようにして下さい
- オイルミスト・ゴミ等が溜まると、真空低下の原因となります

圧力センサ

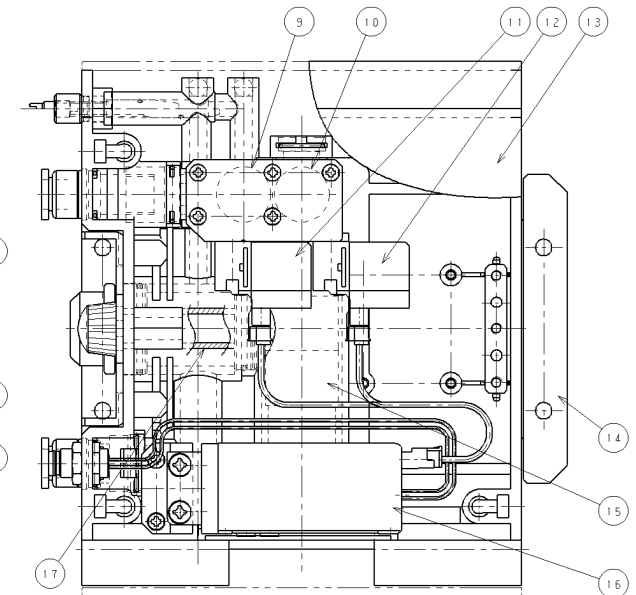
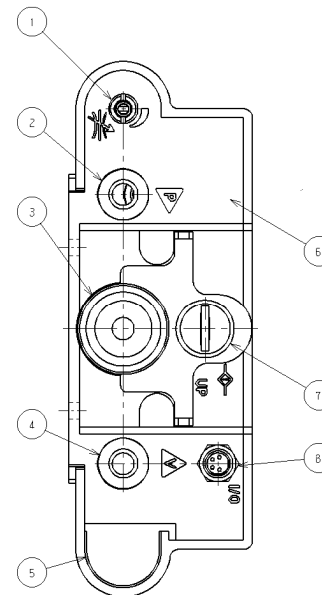
- ◎設定した真空圧力に達するとスイッチ出力がONします

真空側配管

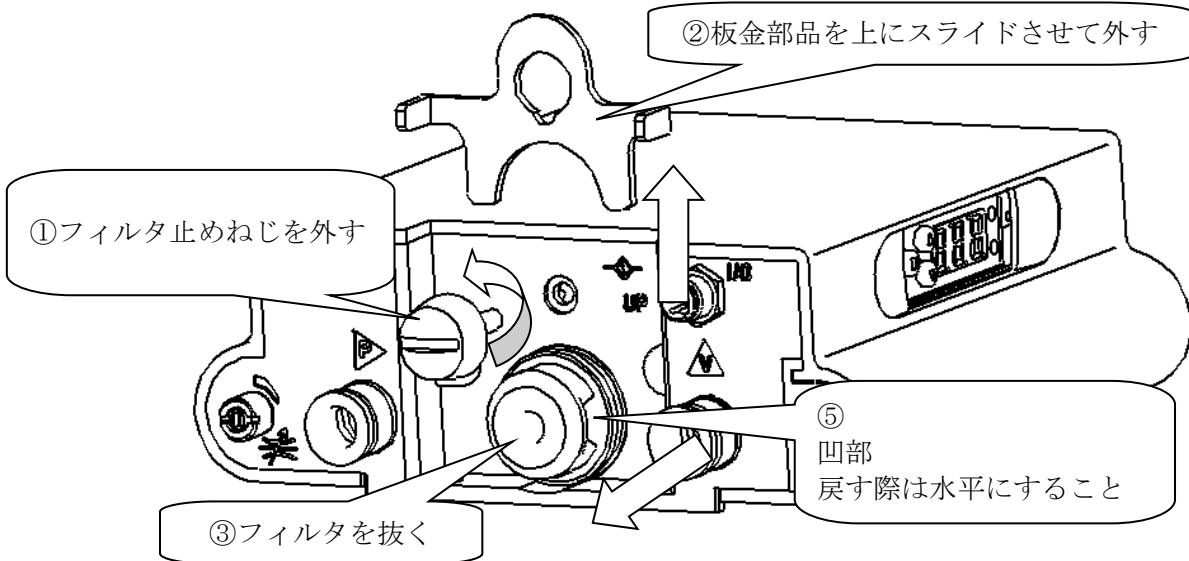
- エルボ継手は出来る限り避けてください
- 配管・継手内径は指示内径より太いものをご使用下さい
真空性能が低下し、吸着不良となる場合があります

構造図

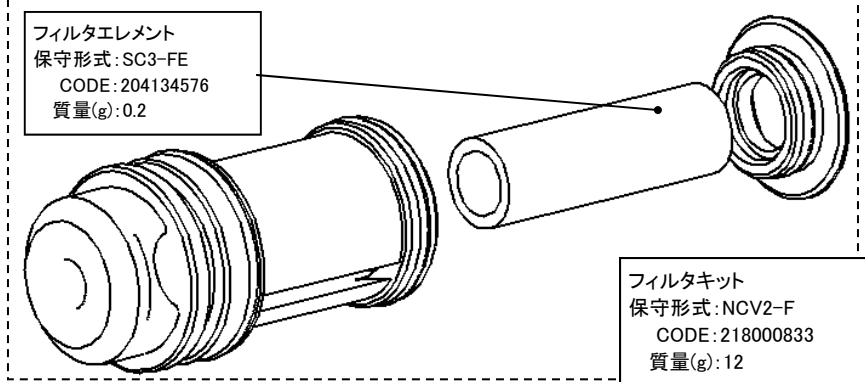
部番	部品名称	材質
1	破壊流量調節ニードル	アルミニウム、SUS、FKM
2	供給口(継手)	-
3	フィルタ	PA、アルミニウム、NBR
4	真空口(継手)	-
5	排気口	PBT
6	本体	PBT
7	フィルタ止めねじ	コリア、鉄
8	M8コネクタ4P	-
9	真空破壊用ベット弁	-
10	真空発生用ベット弁	-
11	真空破壊制御用電磁弁	アルミニウム、SUS、FKM、NBR
12	真空発生制御用電磁弁	アルミニウム、SUS、FKM、NBR
13	カバー	PBT
14	固定板	アルミニウム
15	ノズルキット	PBT、アルミニウム、HNBR
16	圧力センサ	-
17	フィルタエレメント	PVF



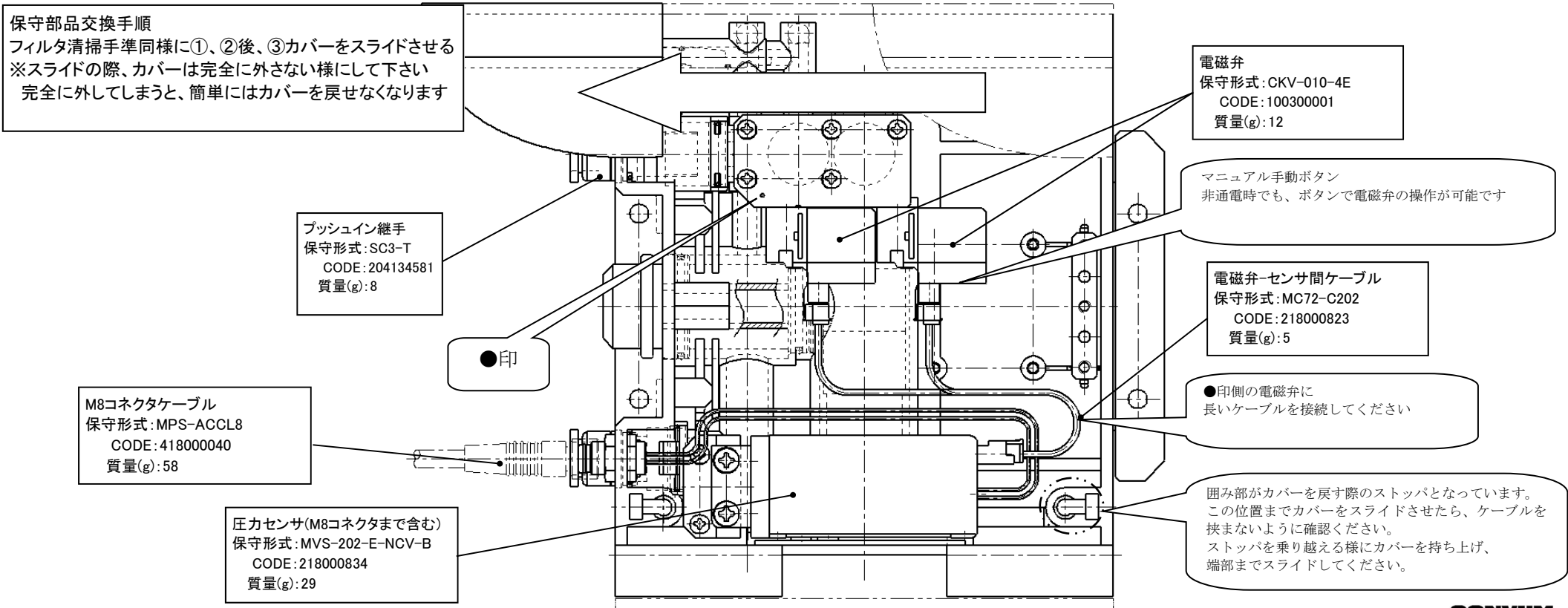
メンテナンス方法



フィルタ清掃手順
 ①フィルタ止めねじを半時計回しに回して外す
 ②板金部品を上をスライドさせて外す
 ③フィルタを抜く
 ④清掃、部品交換を行う
 ⑤フィルタの凹部を水平にして戻す



保守部品交換手順
 フィルタ清掃手順同様に①、②後、③カバーをスライドさせる
 ※スライドの際、カバーは完全に外さない様にして下さい
 完全に外してしまうと、簡単にはカバーを戻せなくなります



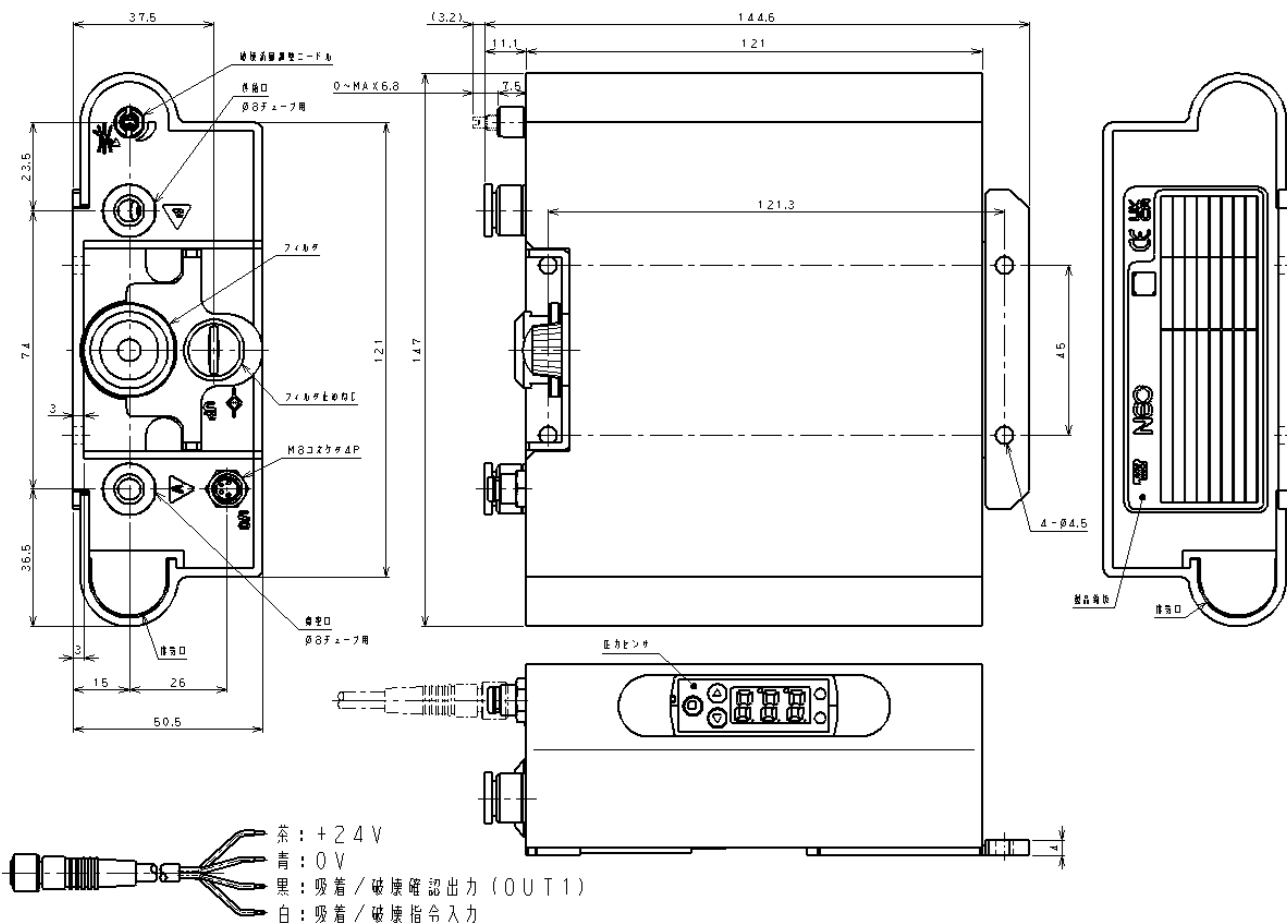
製品概要、仕様(製品、電磁弁)、外形図、空気回路図

製品概要

広い圧力範囲(0.3MPa~0.6MPa)で、高い真空圧力(-80kPa以上)を維持することが可能なノズルを搭載しています。その為、供給される圧力が不安定であっても、安定的に高い真空圧力を発生、供給することが可能な製品となります。
※ダンボール等、漏れのあるワークの場合は、定格圧力範囲内(-80kPaの真空圧力を供給可能な範囲)でも-80kPaを下回ることがあります。

電磁弁制御機能付きの省エネセンサを搭載しており、カバーの中でセンサと電磁弁の配線を行っております。その為、M8コネクタケーブルのみを配線いただくことでご使用いただくことが可能です。

外形図



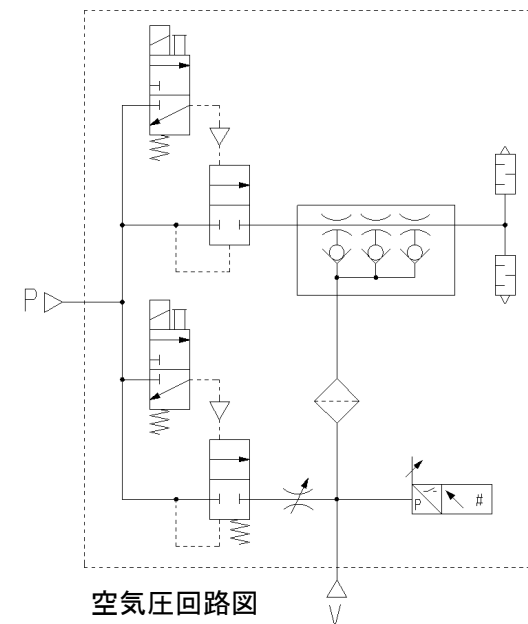
センサコネクタケーブル

製品仕様

項目	単位	NCV2-1M-70	
使用流体		無給油圧縮空気	
周囲温度	[°C]	0~50(但し、凍結しないこと)	
供給空気流路状態		常時閉	
フィルタ平均孔径	[μm]	150	
フィルタろ過面積	[mm ²]	1071	
消費電力	[W]	2.3	
センサ		MVS-202-E 標準搭載	
逆止弁		標準搭載	
圧縮空気供給ポート		φ8用 プッシュイン継手	
真空ポート		φ8用 プッシュイン継手	
質量	センサケーブル含まず	[g]	530
	センサケーブル含む		588
使用圧力範囲	[MPa]	0.2~0.6	
定格圧力範囲	[MPa]	0.3~0.6	
到達真空圧力	[kPa]	-80	
最大吸込流量	[L/min(ANR)]	70以上	
最大真空破壊流量	[L/min(ANR)]	200以上	
最大空気消費流量	[L/min(ANR)]	60以下	

電磁弁仕様

項目	単位	CKV010-4E
弁構造		3ポート直動ポペット弁
定格電圧	V	DC24
許容電圧変動	%	±10
消費電力(電流値)	W(mA)	1(42)
絶縁クラス		B種相当
手動操作		ノンロック方式
表示・サージキラー		LED・ダイオード



空気圧回路図

ホームページ <https://convum.co.jp/>

E-mail faq@convum.co.jp

カスタマーサポートセンター ☎0120-498586

☎0120-415641