

止めねじ

形式	TN-PK2-30-M10	質量	14.4 g
適用パッド形式		PK2-30-T PK2-50-T	

形式	TN-PK2-40-M6	質量	14.2 g
適用パッド形式		PK2-40-T	

形式	TN-PK2-40-M10	質量	15.3 g
適用パッド形式		PK2-40-T	

形式	TN-PK2L-M6	質量	4.5g
適用パッド形式		PK2L-60X20-T PK2L-80X30-T	

形式	TN-PK2L-M8	質量	5.7g
適用パッド形式		TN-PK2L-100x40-T	

高耐久性パッド
(平形、じゃばら形、楕円形タイプ)

PK2 PK2B
PK2L
series

NEW

高耐久性

R面追従性 UP

横滑り防止機能

ECO 軽量化

異物防止フィルタ

幅の狭いワーク

さくらカップ

株式会社 妙徳
Myotoku Ltd.

〒146-0092 東京都大田区下丸子2-6-18
TEL 03-3759-1491
FAX 03-5741-7020
URL <http://www.convum.co.jp/>

CONVUM®は株式会社妙徳の登録商標です。

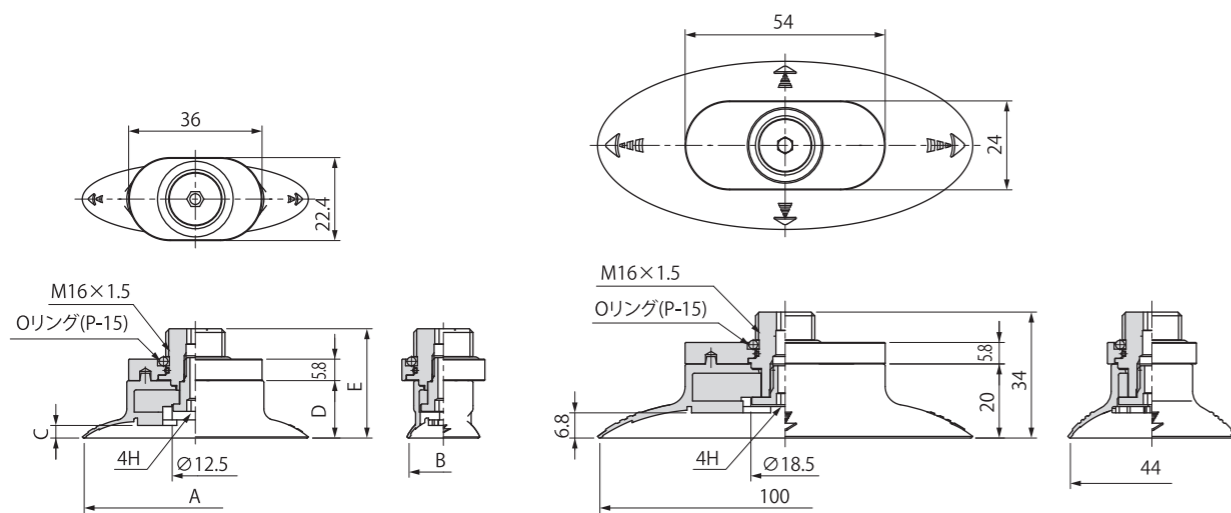
オペレーションセンター
TEL 03-5741-7201
海外担当
TEL 03-5741-7201
北海道・東北エリア
TEL 052-533-9120
関東信越エリア
TEL 052-533-9120
中部・北陸エリア
TEL 052-533-9120

近畿エリア
TEL 092-433-5729
中四国・九州エリア
TEL 092-433-5729
カスタマーサポートセンター
技術相談
0120-498586
0120-415641

金具付パッド

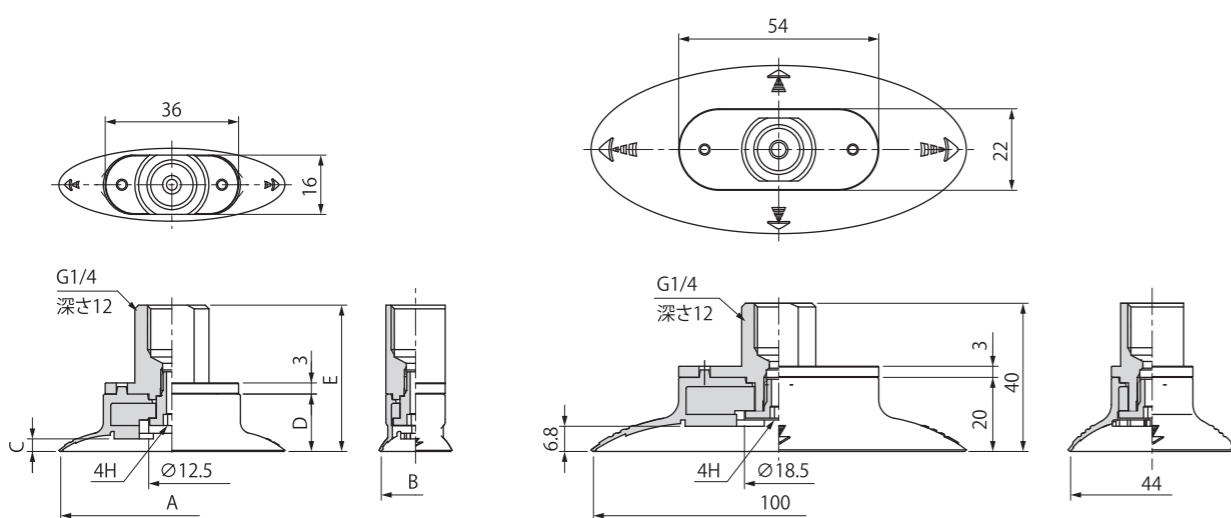
(mm)

M16タイプ



型式	A	B	C	D	E	質量 (g)
PK2L-60X20-T-M16	60	18.5	3.4	15.5	29.5	36.3
PK2L-80X30-T-M16	82	30	5.5	16	30	37.4
PK2L-100X40-T-M16	-	-	-	-	-	63.4

G2Fタイプ



型式	A	B	C	D	E	質量 (g)
PK2L-60X20-T-G2F	60	18.5	3.4	15.5	39.5	25.3
PK2L-80X30-T-G2F	82	30	5.5	16	40	26.4
PK2L-100X40-T-G2F	-	-	-	-	-	43.3

止めねじ

(mm)

形式	TN-PF-10-M5	質量	1.0g
適用パッド形式		PK2-10-T	

※□はパッドの材質を表します。

形式	TN-PF-15-M5	質量	1.4g
適用パッド形式		PK2-15-T PK2-20-T	

※□はパッドの材質を表します。

形式	TN-PF-25-M6	質量	3.3g
適用パッド形式		PK2-25-T	

※□はパッドの材質を表します。

形式	TN-PK-100-M10	質量	34.7g
適用パッド形式		PK2-60-T PK2-80-T PK2-100-T PK2-120-T PK2-150-T	

形式	TN-PK-100-M10F	質量	45.9g
適用パッド形式		PK2-60-T PK2-80-T PK2-100-T PK2-120-T PK2-150-T	

形式	TN-PK-100-M12	質量	55.9g
適用パッド形式		PK2-60-T PK2-80-T PK2-100-T PK2-120-T PK2-150-T	

形式	TN-PK-6710	質量	50.6g
適用パッド形式		PK2-60-T PK2-80-T PK2-100-T PK2-120-T PK2-150-T	

形式	TN-PK2-30-M6	質量	13.1g
適用パッド形式		PK2-30-T PK2-50-T	