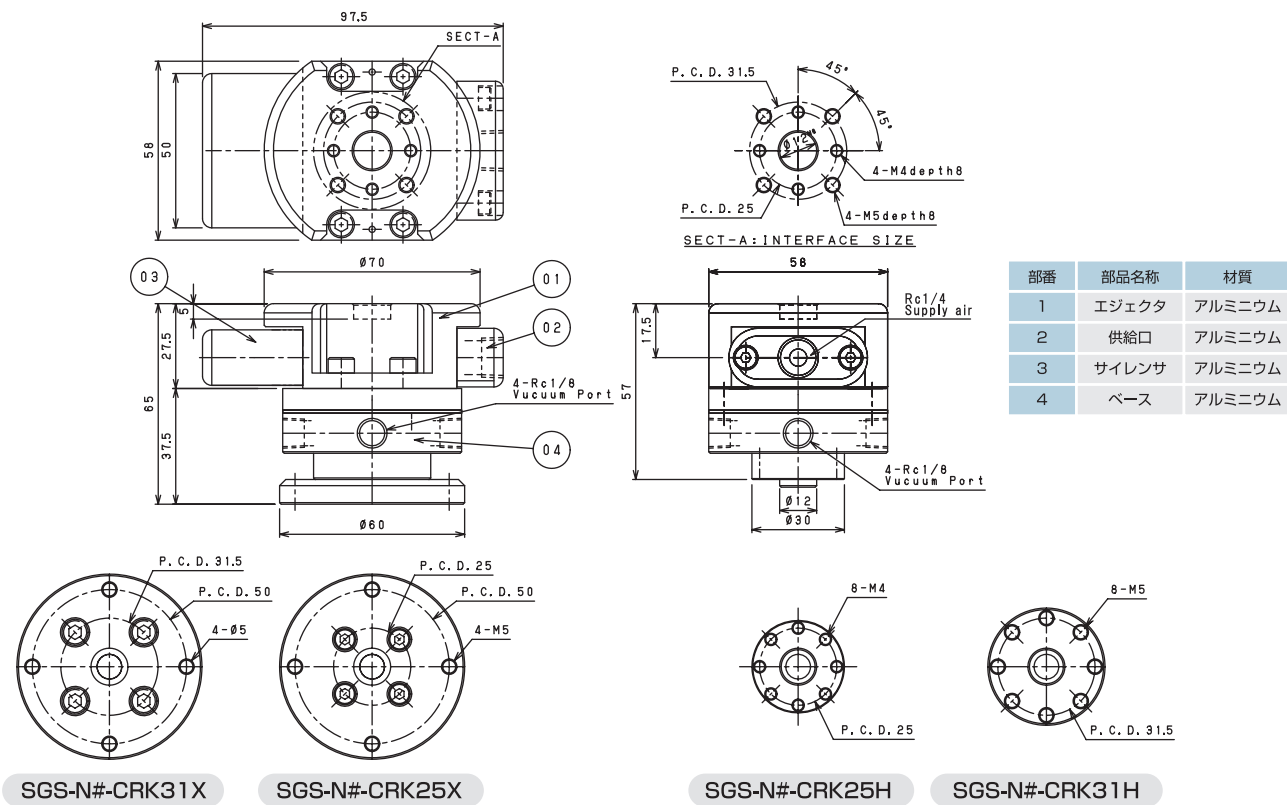


【CRK接続タイプ】SGS-N#-CRK



大径パッドハンド

SGS series

NEW

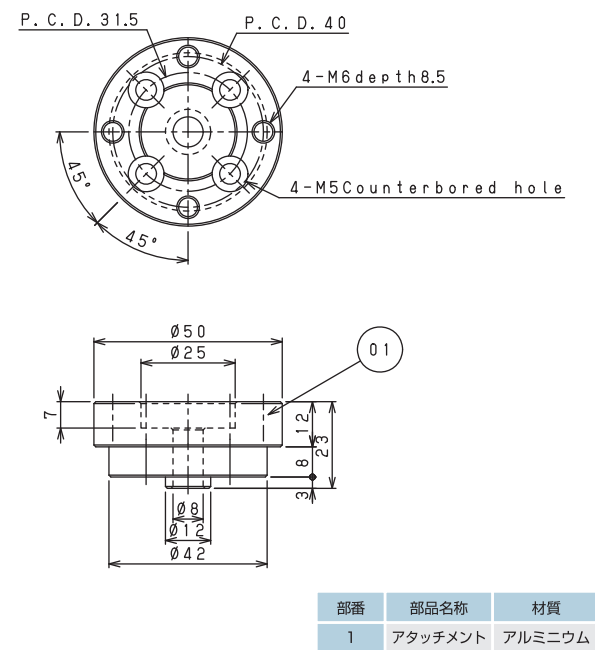
パッド・エジェクター一体型

速い応答速答 HIGH SPEED

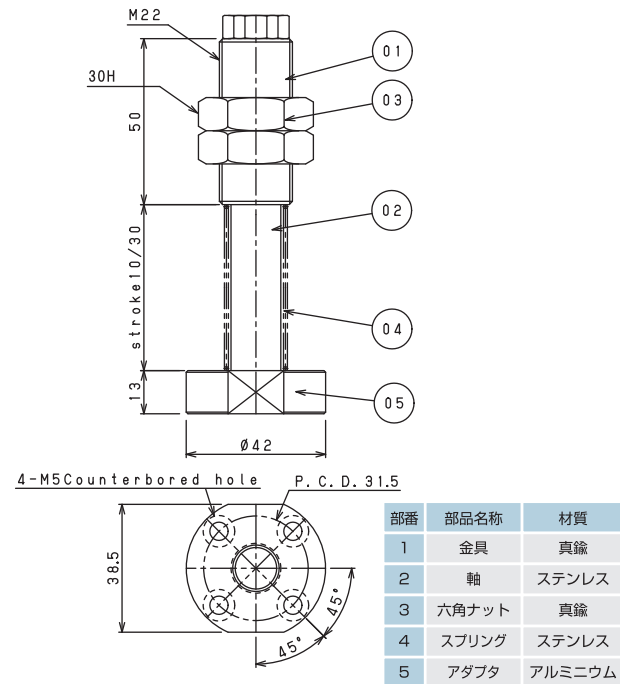
豊富な取付バリエーション

ロボット直接取付

【CRK-FL20接続アタッチメント】SGS-AT20P400



【バフア金具セット】SGS-BFS10/30



株式会社 妙徳
<https://www.convum.co.jp/>

〒146-0092 東京都大田区下丸子 2-6-18
 TEL: 03-5741-7201 FAX: 03-5741-7090
 カスタマーサポートセンター
 TEL: 0120-498586 / 0120-415641

妙徳公式 Twitter



CONVUM Channel



エジェクタ仕様

	単位	N1	N2
ノズル本数	本	1	2
使用流体	-	無給油圧縮空気	
使用環境温度	℃	0~50但し凍結無き事	
使用圧力範囲	Mpa	0.15~0.55	
ノズル径	mm	1.0	
吸込み流量	L/min (ANR)	38	72
空気消費量	L/min (ANR)	52	104
到達真空圧力	kPa	-90	
供給圧力	Mpa	0.45	
対応パッド径	mm	φ60~φ100	
取付インターフェース	0	4-M5 (PCD31.5) / 4-M4 (PCD25)	

パッド搭載タイプ質量表(g)

形式番号	首振り金具仕様		
	なし	F	R
SGS-N#-PFG60N	465	-	-
SGS-N#-PFG60S	465	-	-
SGS-N#-PFG80N	493	-	-
SGS-N#-PFG80S	493	-	-
SGS-N#-PFG95N	527	-	-
SGS-N#-PFG95S	527	-	-
SGS-N#-PUG60N-□	-	647	678
SGS-N#-PUG60S-□	-	647	678
SGS-N#-PUG80N-□	-	723	753
SGS-N#-PUG80S-□	-	723	753
SGS-N#-PUG1XN-□	-	855	888
SGS-N#-PUG1XS-□	-	855	888
SGS-N#-PJG60N(-□)	477	619	659
SGS-N#-PJG60S(-□)	477	619	659
SGS-N#-PJG70N(-□)	495	637	677
SGS-N#-PJG70S(-□)	495	637	677
SGS-N#-PJG80N(-□)	520	662	702
SGS-N#-PJG80S(-□)	520	662	702
SGS-N#-PBG75N(-□)	527	709	709
SGS-N#-PBG75S(-□)	527	709	709
SGS-N#-PK2B60(-□)	403	520	560
SGS-N#-PK2B80(-□)	411	529	568
SGS-N#-PK2B1X(-□)	438	555	595
SGS-N#-PCG90N	621	-	-
SGS-N#-PCG90S	621	-	-
SGS-N2-PDG1XC	854	-	-

注1) #はノズルの本数を表します。

注2) □は金具の首振りの仕様 (F/R)を表します。

CRK接続タイプ 質量表(g)

形式番号	質量
SGS-N#-CRK25H	404
SGS-N#-CRK31H	412
SGS-N#-CRK25X	463
SGS-N#-CRK31X	474

注1) #はノズルの本数を表します。

構造図/外形寸法図

(mm)

