

型式

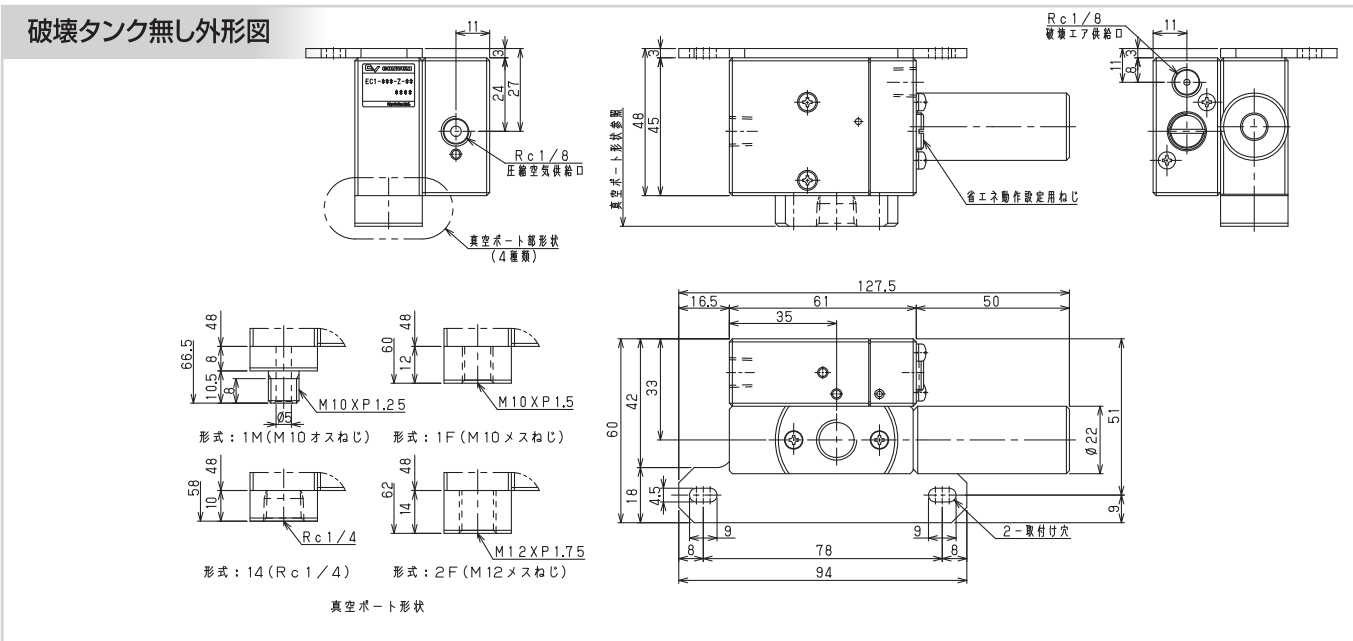
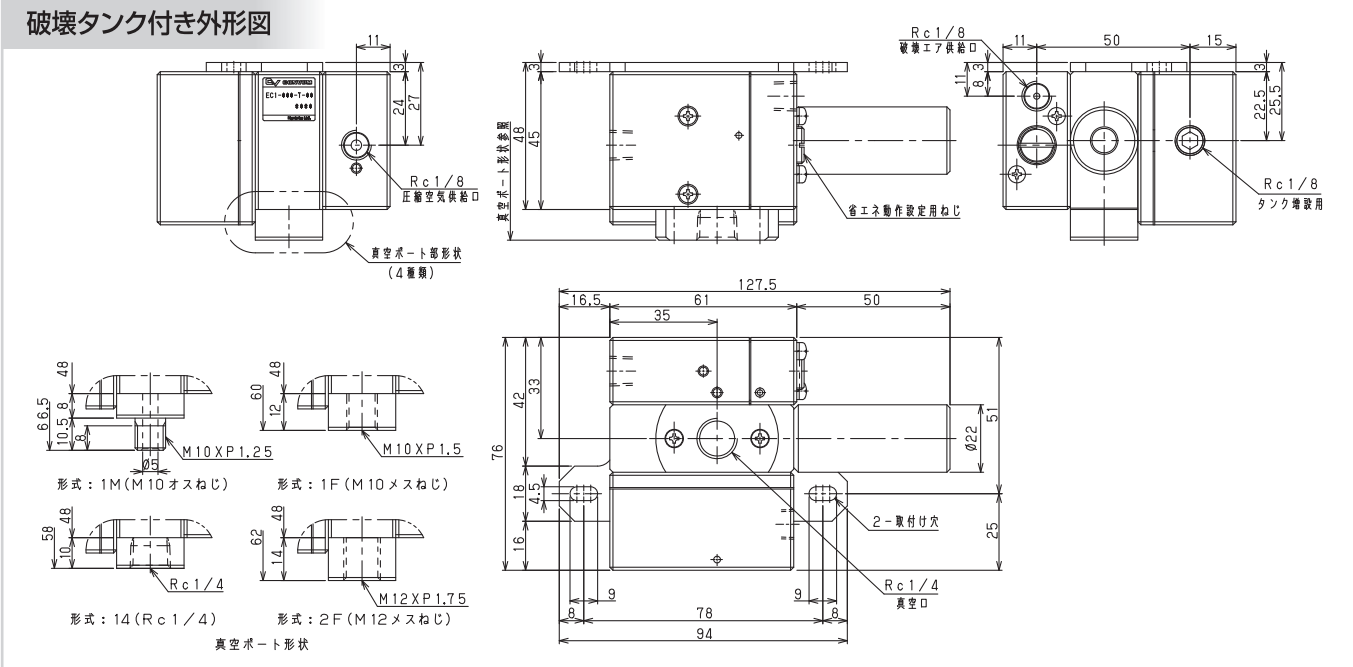
EC1-10X-Z-14

①ノズルサイズ			②破壊タンクの有無		③真空ポート パッド接続ねじサイズ	
記号	ノズル径(mm)	ノズルタイプ	記号	タンクの有無	記号	ねじサイズ
07X	0.7	多段ノズル	T	付き	14	Rc1/4
10X	1.0	多段ノズル	Z	無し	1F	M10F(M10メス)
13S	1.3	シングルノズル			1M	M10M(M10オス)
					2F	M12F(M12メス)

仕様

	単位	0.7X	10X	13S
使用流体		無給油圧縮空気		
周囲温度	℃	0~50		
使用圧力範囲	MPa	0.45~0.6		
ノズル径	mm	0.7	1.0	1.3
吸込み流量	L/min(ANR)	37	39	38
到達真空度	kPa	-88	-88	-88
空気消費量	L/min(ANR)	30	52	82
定格圧力	MPa	0.5		
応差	kPa	10~30		
質量	g	520(破壊タンク付き) 410(破壊タンク無し)		

外形寸法 単位: mm



省エネメカ式コンバム

EC1 series



*予告なしに、仕様を変更する場合がありますので、あらかじめご了承ください。
*使用方法・注意事項については、弊社カタログ並びに取扱い説明書をご確認ください。

株式会社 妙徳 Myotoku Ltd. URL <http://www.convum.co.jp/>
〒146-0092 東京都大田区下丸子2-6-18
TEL 03-5741-7201
FAX 03-5741-7090

CONVUM®は株式会社妙徳の登録商標です。

省エネメカ式コンバム



Reduce the air consumption エア消費を抑える省エネメ

回路図

ワーク吸着時の余分なエアをカット

仕組み

このコンバムは、メカ的な省エネ機構が搭載されています。圧縮空気が供給されると自動的に真空発生します。十分な真空圧力に到達すると真空発生を停止し、真空漏れが無い吸着物の場合は内部の逆止弁により真空保持されます。徐々に真空が低下してくると再度真空発生を自動で行い、真空低下を防ぎます。圧縮空気の供給が断たれるまでこの動作を続けます。

破壊タンク付き

供給エアを停止するとタンクに溜まった圧縮空気が真空口より吹き出し、真空破壊をメカ的に行います。

真空パッド直接取付可能

真空パッドを直接取付けできます。

推奨パッド PK2・PK2B シリーズ

性能曲線

